

**BARBACOA/BARBECUE
MONTEVIDEO**
Ref.: 080.660



Asa integrada
en el apoya platos

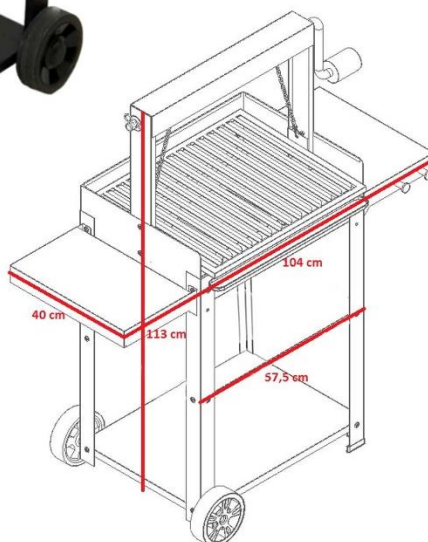
Handle in the
lateral tray

Poignée intégrée sur
support de plaque



Bandeja recoge grasas
Grease collector
Récupérateur
des graisses de cuisson

CON RUEDAS
FÁCIL DE TRANSPORTAR
WITH WHEELS
EASY TO MOVE.
TRANSPORT FACILE



Codice art. Fornitore: 080.660
Codice EAN 8428832088508

Tipologia A Legna e Carbone
Dimensioni articolo 57.5 x 40 x 113 cm
Dimensioni confezione 47 x 80.5 x 20.5 cm
Confezione 1 pezzo
Peso 22 kg
Materiale Acciaio smaltato

Materiale griglia Griglia e catena in acciaio inox
Dim. griglia 53 x 44 cm
Superficie cottura 2346.12 cm²

Dettagli:
Griglia in acciaio Inox a "V" con sistema di
raccolgimento dei grassi
regolabile in altezza con le catene a manovella
Raccogli grasso
2 ripiani laterali
Ripiano di appoggio inferiore
Ganci per accessori
2 Ruote e maniglia integrata nel ripiano per
trasporto