

PARAPETTI MODULARI IN KIT ISTRUZIONI DI MONTAGGIO



ISTRUZIONI DI MONTAGGIO E GARANZIA

Materiale impiegato, ACCIAIO AISI 304 (A2) SATINATO GRANA 400



VIDEO TUTORIAL

LEGGERE ATTENTAMENTE LE ISTRUZIONI

Eseguire con attenzione i passaggi descritti utilizzando attrezzatura idonea al montaggio. Attenersi strettamente alle restrizioni relative alla destinazione d'uso dell'ambiente e del locale in cui si esegue l'installazione ed ai conseguenti regolamenti e normative vigenti da seguire.

Precauzioni d'uso

Evitare utilizzo improprio del prodotto.

Il produttore segnala che eventuali manomissioni e modifiche possono influire sulla conformità del prodotto compromettendone l'integrità e di conseguenza la garanzia di sicurezza. Nessuna garanzia sarà prestata nel caso di installazione non corrispondente alle procedure esemplificate nelle istruzioni di montaggio.

PULIZIA E MANUTENZIONE ORDINARIA

È onere dell'acquirente eseguire una pulizia periodica con un panno umido ed acqua o detersivi non aggressivi. Non usare prodotti contenenti componenti cloridrici. Dopo il lavaggio è obbligatorio asciugare con panno morbido e pulito. Non pulire con panni abrasivi.

È onere dell'acquirente eseguire con frequenza almeno annuale un controllo accurato sul corretto serraggio della viteria di raccordo e degli ancoraggi; in caso di minima anomalia eseguire immediatamente una manutenzione straordinaria per ripristinare il corretto fissaggio.

GARANZIA

Il presente prodotto è soggetto alla garanzia legale a favore dell'acquirente con specifica esclusione di qualsiasi ulteriore garanzia convenzionale, per una durata di 24 mesi, decorrenti dalla data di emissione della fattura e/o scontrino fiscale e con modalità e termini previsti dalla legislazione vigente.

Per avvalersi della garanzia è necessario il possesso della fattura di vendita e/o scontrino fiscale, è comunque obbligatorio richiedere preliminarmente la prestazione della garanzia al rivenditore.

Ind.i.a. spa garantisce che la qualità del materiale corrisponde a quanto riportato su imballo, cataloghi, scheda tecnica, sito internet ufficiale dell'azienda e contratto di fornitura (e che tutti i componenti sono al 100% in acciaio inox AISI304); Metal Expert garantisce che il prodotto rispetta i requisiti dichiarati su cataloghi, brochure e sito internet ufficiale dell'azienda; garantisce la resistenza al carico statico orizzontale lineare secondo il D.M. 17 gennaio 2018 e la norma UNI 10806:1999 testata da laboratorio esterno Istituto Giordano (laboratorio autorizzato dal Ministero delle Infrastrutture con D.M. n. 22913 del 27/11/1982 ad operare secondo l'art. 59 del D.P.R. n. 380/2001), riferimenti Rapporti di Prova N° 393095;393096

Il produttore non garantisce i prodotti nel caso la natura dei vizi o difetti sia il normale deterioramento dovuto a normale usura e al trascorrere del tempo.

L'eventuale presenza di punti di ossidazione localizzati rilevabili sul prodotto non equivale ad un mancato rispetto dello standard di qualità garantito, ma dipende esclusivamente dall'ambiente in cui lo stesso è inserito (Es. grado di salinità dell'aria nelle vicinanze del mare, inquinamento atmosferico, presenza pulviscolo di ferro, piogge acide), oppure dall'uso di prodotti per la pulizia che rilascino sostanze aggressive per il materiale (cloro, fluoro, zolfo, sodio).

Il produttore, inoltre, non garantisce i prodotti qualora venisse riscontrato:

- Uso non conforme ed improprio alle caratteristiche tecniche e statiche;
- Uso non conforme alle disposizioni contenute nelle "istruzioni d'uso";
- Qualsiasi sottoposizione a pressioni, urti o cadute;
- Esposizione a condizioni termiche e ambientali considerate non idonee;
- Sottoposizione del prodotto all'azione di agenti chimici;
- Qualsiasi modifica, manomissione o riparazione attuata dall'acquirente o dal montatore che sia indirizzata a modificare in qualunque modo il prodotto;
- Qualsiasi utilizzo o aggiunta di componenti non originali;
- Qualunque vizio o difetto derivante, anche indirettamente, dalla mancata o errata manutenzione o errata o mancata pulizia del prodotto, (onere esclusivo dell'acquirente da effettuarsi periodicamente, vedi indicazioni di pulizia);
- Qualunque vizio o difetto derivante dal contatto del prodotto con elementi esterni o con particelle di ruggine o di ferro presenti nelle adiacenze della ringhiera, esempio: molature o saldature di ferro, materiali arrugginiti e ossidati;
- La generica installazione non eseguita a regola d'arte e comunque in qualsiasi modo non gestita secondo le istruzioni di montaggio;
- Ogni atto o fatto imputabile all'acquirente o a terze parti che renda il prodotto inidoneo per l'uso cui è originariamente preposto.
- Ogni installazione in aree esterne prossime ad ambienti altamente salini o inquinati.

RISPETTO AMBIENTALE



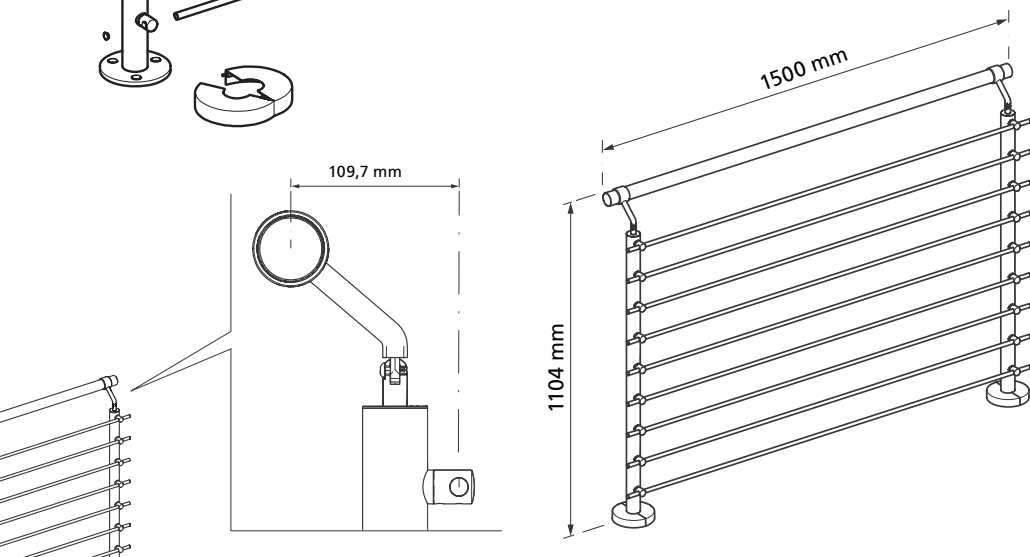
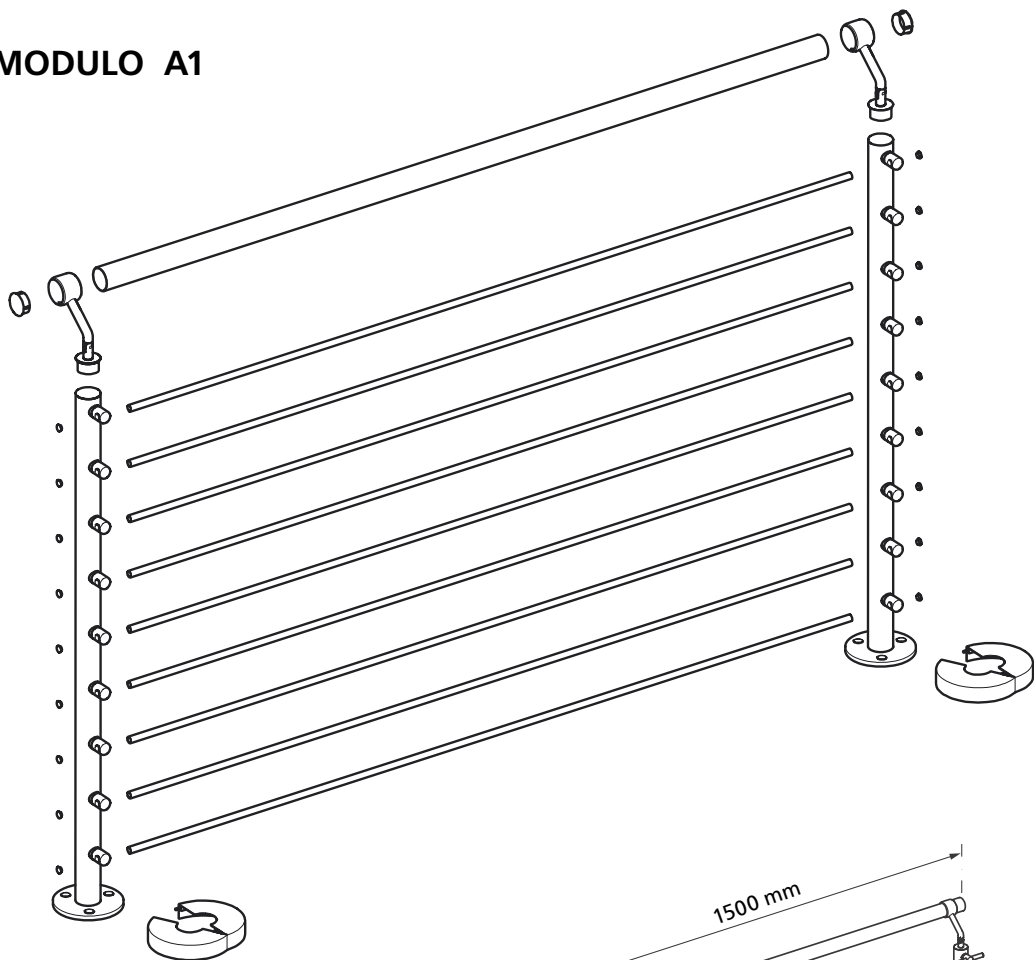
Ind.i.a. spa è da sempre attenta alle esigenze ed al rispetto dell'ambiente.

L'azienda è Certificata ISO 14001 dal 2006 e la sua mission è quella di migliorare costantemente le proprie prestazioni ambientali. Il fine vita del prodotto non è ipotizzabile in un contesto standard di installazione.

Il prodotto è comunque riciclabile al 100%, pertanto in caso di smantellamento lo stesso deve essere conferito presso i centri ecologici presenti sul territorio.

INSTALLAZIONE A PAVIMENTO

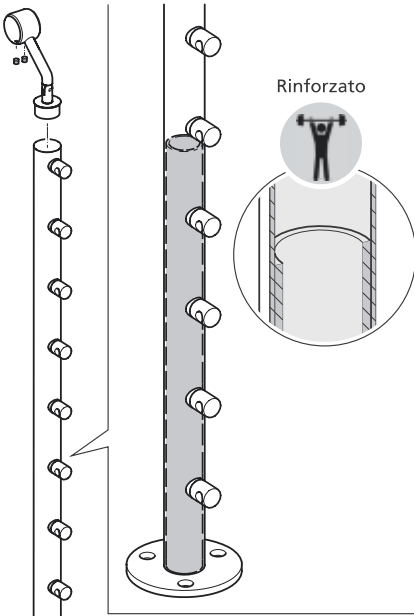
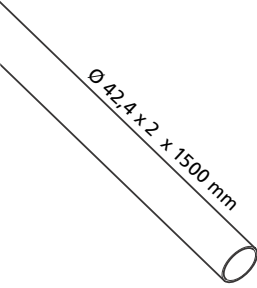

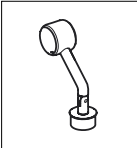
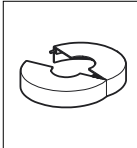
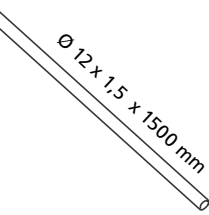

MODULO A1



MODULO A1

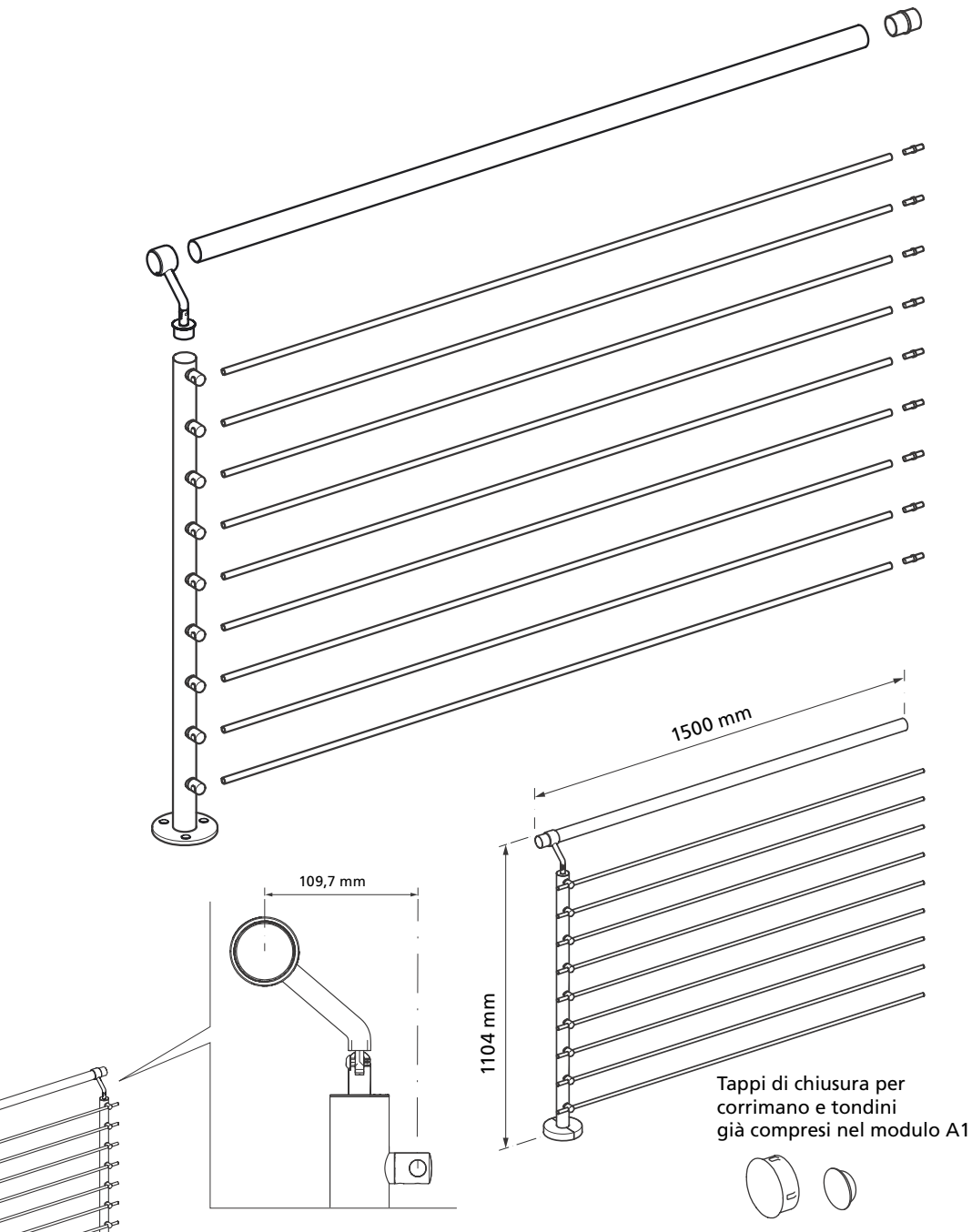
Parapetto in acciaio inox AISI 304 con montanti e corrimano Ø 42,4 mm
e 9 tondini di tamponamento in tubo Ø 12 mm

KIT COMPOSTO DA:

MONTANTE	CORRIMANO	TAPPI DI CHIUSURA PER CORRIMANO
 <p>2 PEZZI</p> <p>Montante fornito di copriflangia e reggicorrimano orientabile</p>	 <p>1 PEZZO</p>	 <p>2 PEZZI</p>
 	 <p>9 PEZZI</p>	 <p>18 PEZZI</p>

INSTALLAZIONE A PAVIMENTO

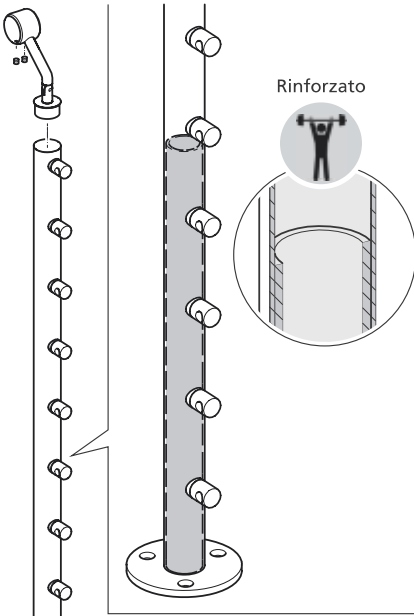
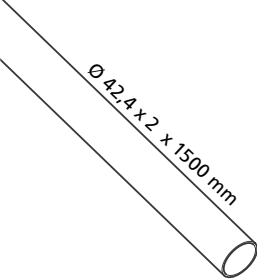
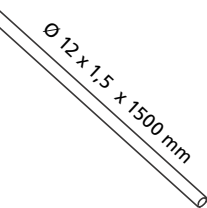
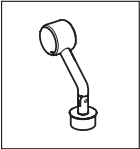
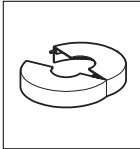
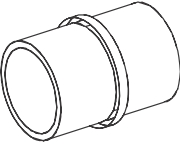
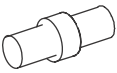
MODULO A2



MODULO A2

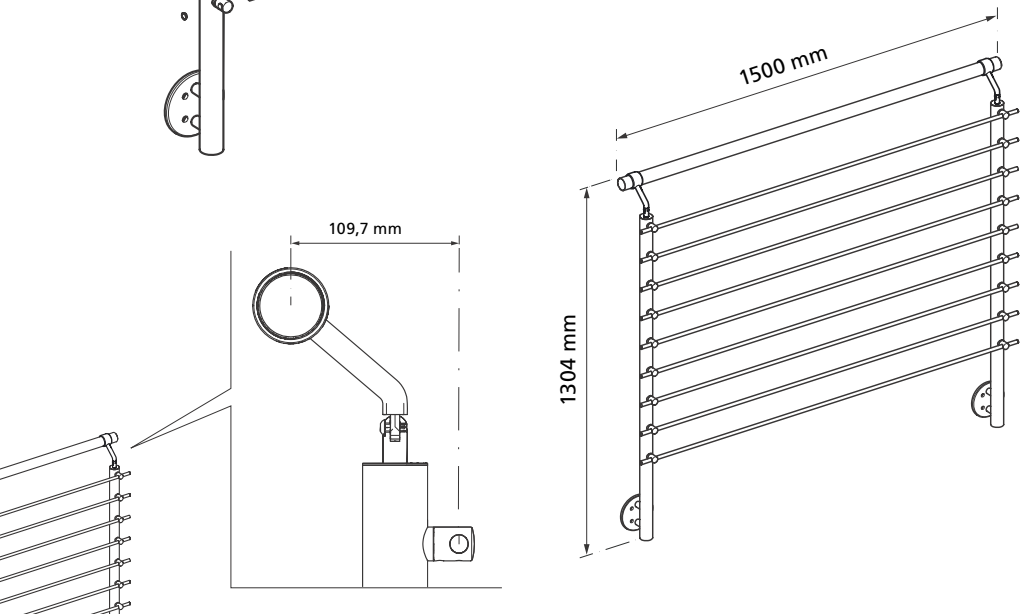
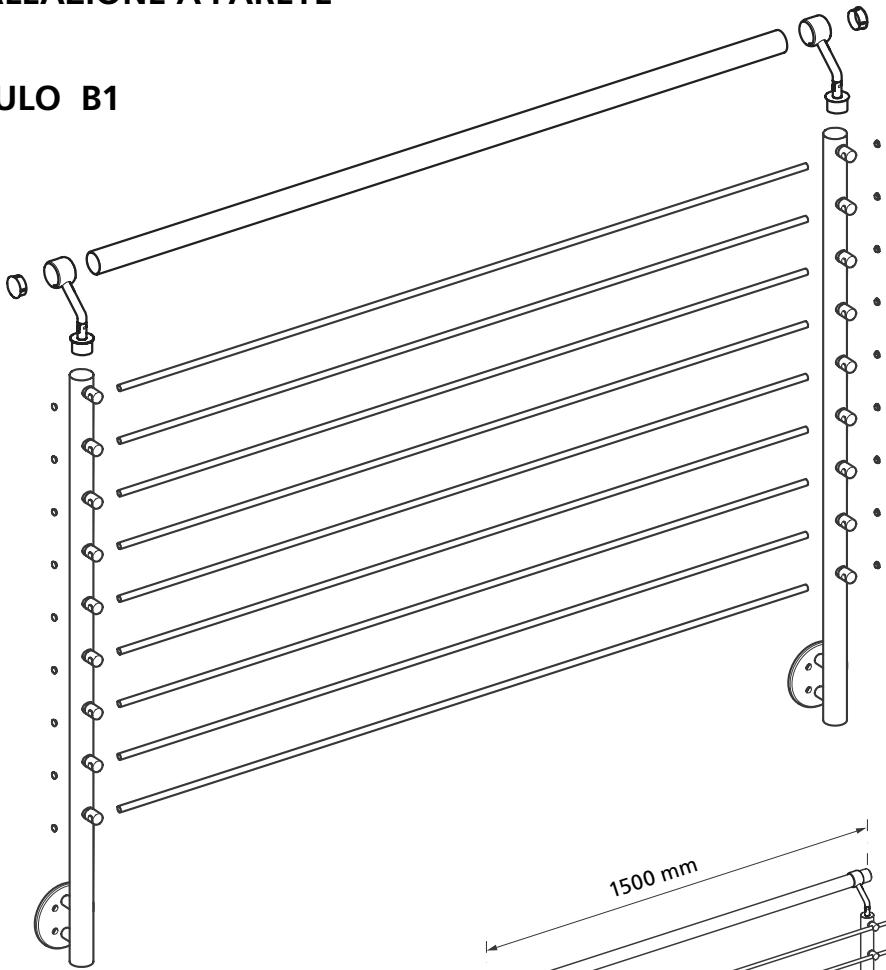
Parapetto in acciaio inox AISI 304 con montanti e corrimano Ø 42,4 mm
e 9 tondini di tamponamento in tubo Ø 12 mm

KIT COMPOSTO DA:

MONTANTE	CORRIMANO	TONDINI IN TUBO		
 <p>1 PEZZI</p> <p>Montante fornito di copriflangia e reggicorrimano orientabile</p>	 <p>1 PEZZO</p>	 <p>9 PEZZI</p>		
 	<th data-bbox="479 906 776 962">GIUNZIONI CORRIMANO</th> <p data-bbox="585 1066 680 1090">Ø 42,4 mm</p>  <p>1 PEZZI</p>	GIUNZIONI CORRIMANO	<th data-bbox="787 906 1076 962">RACCORDI PER TONDINO</th> <p data-bbox="882 1074 966 1098">Ø 12 mm</p>  <p>9 PEZZI</p>	RACCORDI PER TONDINO

INSTALLAZIONE A PARETE

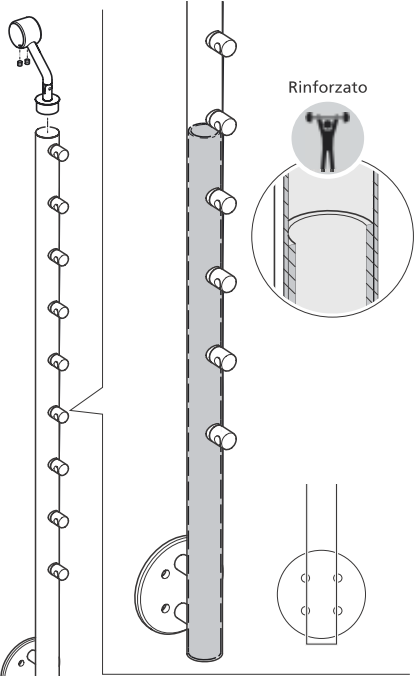
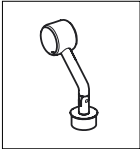
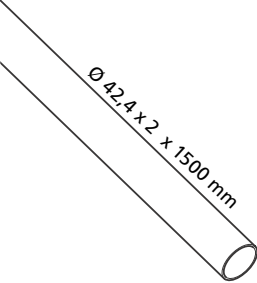

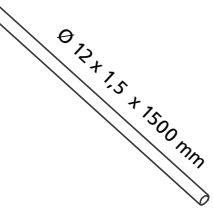

MODULO B1



MODULO B1

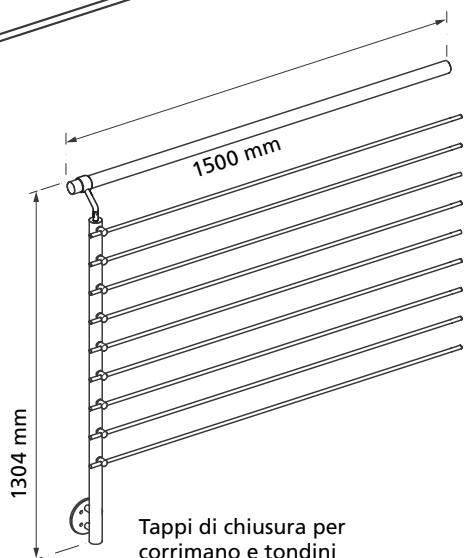
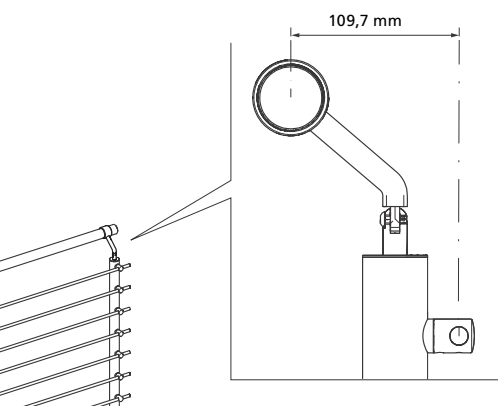
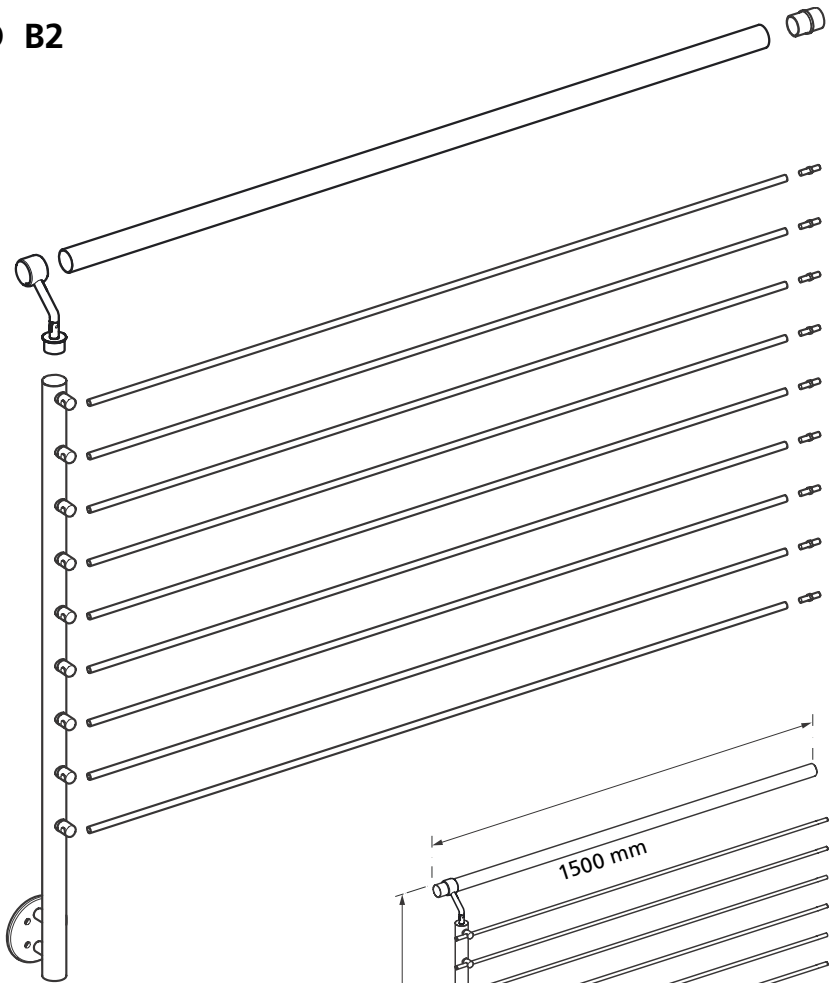
Parapetto in acciaio inox AISI 304 con montanti e corrimano Ø 42,4 mm
e 9 tondini di tamponamento in tubo Ø 12 mm

KIT COMPOSTO DA:

MONTANTE	CORRIMANO	TAPPI DI CHIUSURA PER TONDINI
 <p>Rinforzato</p> <p>2 PEZZI</p> <p>Montante fornito di reggicorrimano orientabile</p> 	 <p>1 PEZZO</p>	<p>Ø 42,4 mm</p>  <p>2 PEZZI</p>
	<p>TONDINI IN TUBO</p>  <p>9 PEZZI</p>	<p>TAPPI DI CHIUSURA PER TONDINI</p> <p>Ø 12 mm</p>  <p>18 PEZZI</p>

INSTALLAZIONE A PARETE

MODULO B2



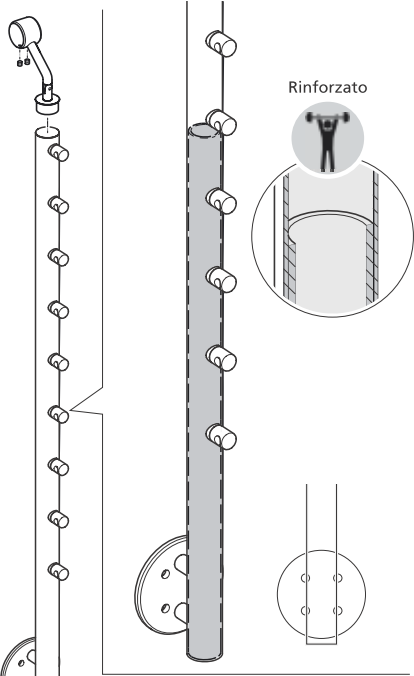
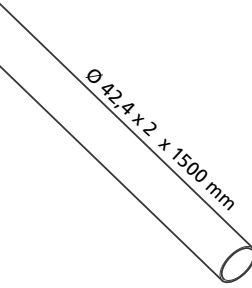
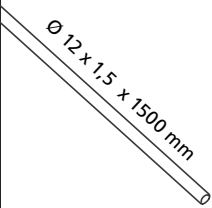
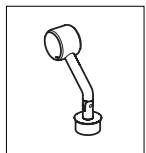
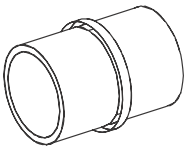
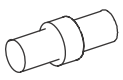
Tappi di chiusura per
corrimano e tondini
già compresi nel modulo B1



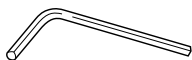
MODULO B2

Parapetto in acciaio inox AISI 304 con montanti e corrimano \varnothing 42,4 mm
e 9 tondini di tamponamento in tubo \varnothing 12 mm

KIT COMPOSTO DA:

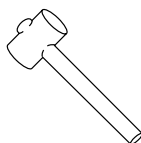
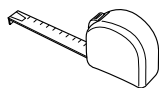
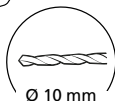
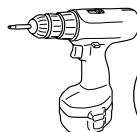
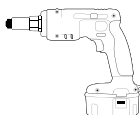
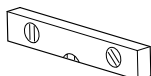
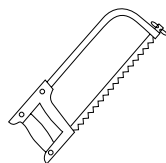
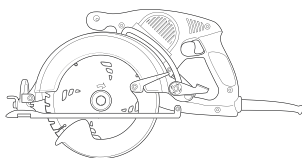
MONTANTE	CORRIMANO	TONDINI IN TUBO		
 <p>1 PEZZI</p> <p>Montante fornito di reggicorrimano orientabile</p>	 <p>1 PEZZO</p>	 <p>9 PEZZI</p>		
	<th data-bbox="476 901 781 957">GIUNZIONI CORRIMANO</th> <td data-bbox="781 901 1081 1477"> <th data-bbox="781 901 1081 957">RACCORDI PER TONDINO</th> </td>	GIUNZIONI CORRIMANO	<th data-bbox="781 901 1081 957">RACCORDI PER TONDINO</th>	RACCORDI PER TONDINO
 <p>1 PEZZI</p>	 <p>9 PEZZI</p>			

ATTREZZATURA NECESSARIA PER IL MONTAGGIO NON INCLUSA NEL KIT



2,5 mm

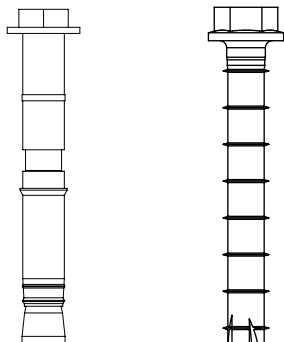
3 mm



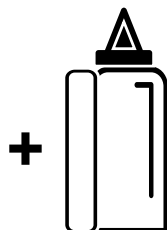
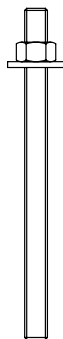
Colla bicomponente
per metallo

ALCUNI ESEMPI DI TASSELLI DA ACQUISTARE A PARTE

TASSELLI MECCANICI



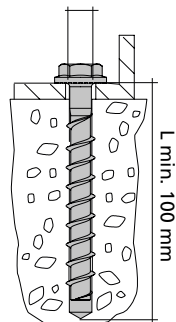
TASSELLI CHIMICI



colla bicomponente
per calcestruzzo

DIMENSIONI
MINIME TASSELLI

Ø min. 8 mm

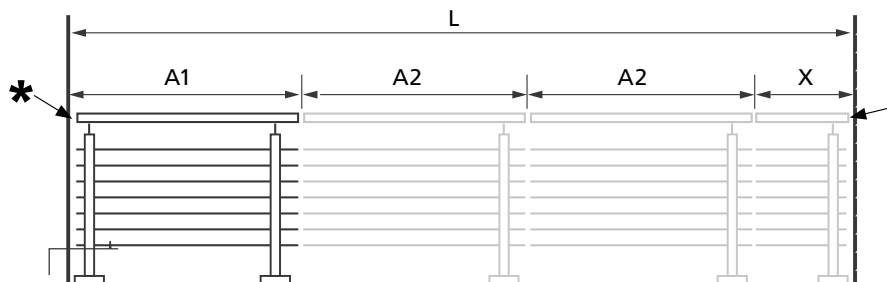


FASI DI MONTAGGIO

MISURAZIONI

01

IT

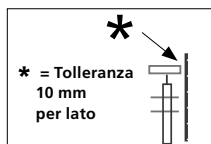


Le misure sono espresse in millimetri

TAGLIO SU MISURA

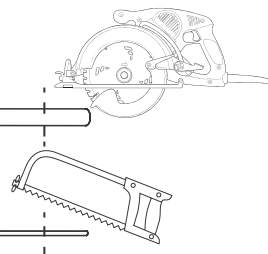
02

$$X = L - (A1 + A2 + A2 + 10 + 10 \text{ mm}^*)$$

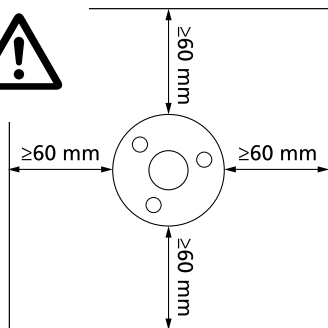


Ø 42,4 mm

Ø 12 mm

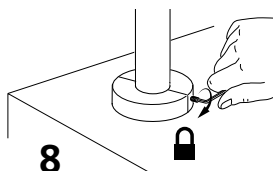
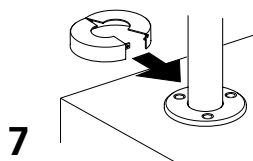
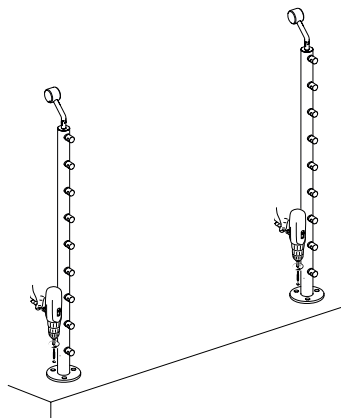
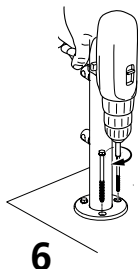
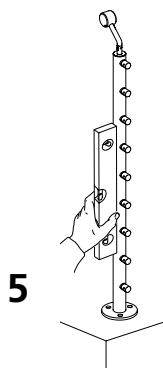
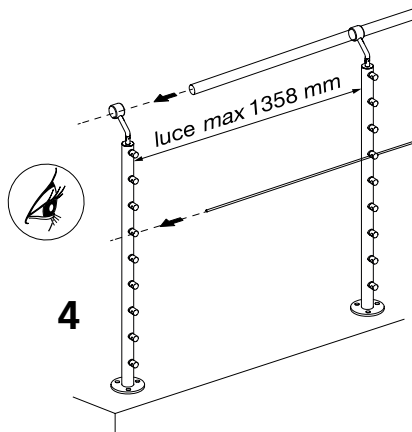
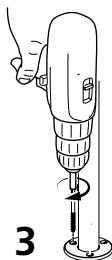
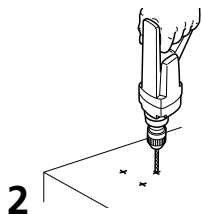
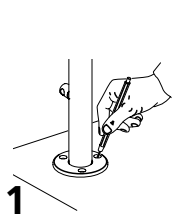


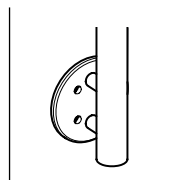
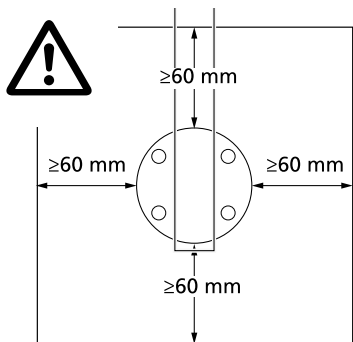
03A PIANTONI - INSTALLAZIONE ORIZZONTALE A PAVIMENTO



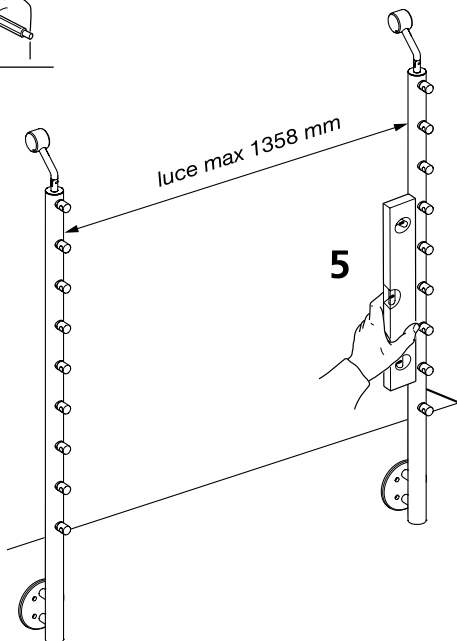
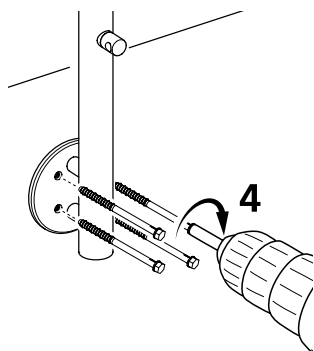
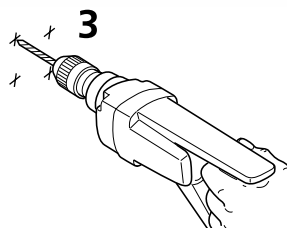
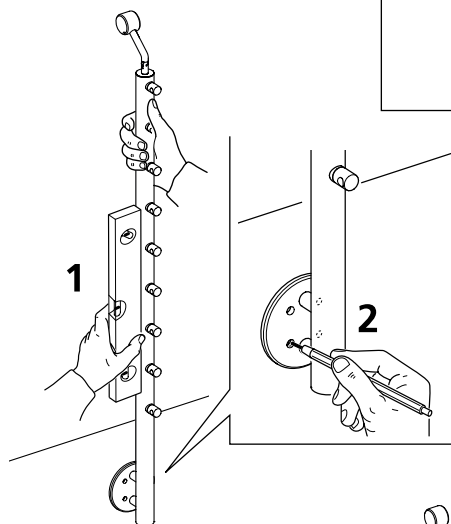
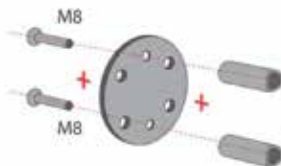
Prima di fissare i piantoni in modo definitivo verificarne il corretto allineamento.

Sugeriamo di fissare il primo piantone con un solo tassello (fig. 3) e di utilizzare il corrimano e un tondino come "guida" facendoli passare negli appositi supporti fino a congiungere il secondo piantone (fig. 4.). Se l'allineamento è corretto, procedere con il fissaggio definitivo dei piantoni tramite tutti i tasselli (fig. 6).



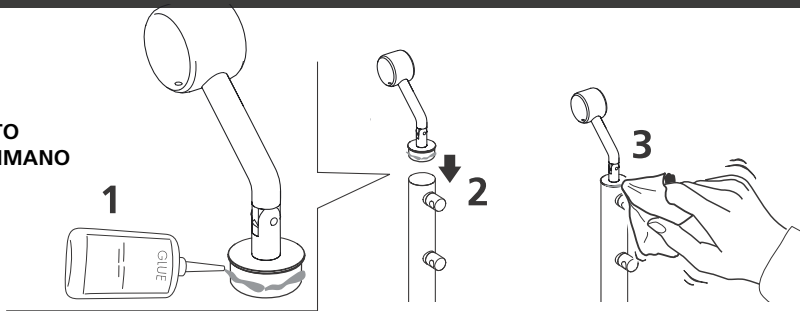


Fissare/serrare i distanziali prima dell'installazione a muro tramite viti poste sul retro della flangia



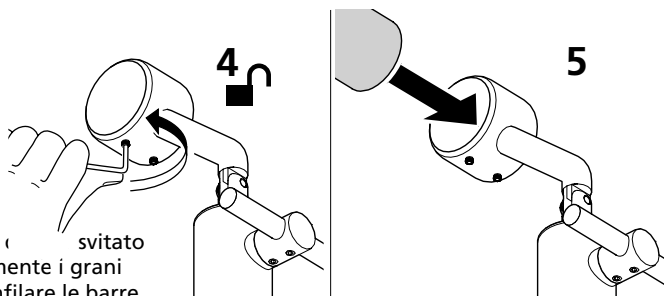
04

**INSERIMENTO
REGGICORRIMANO**



Prima di utilizzare la colla pulire l'acciaio inox con acetone o alcool isopropilico.

Prima dell'indurimento della colla, che varia in funzione della temperatura e dell'umidità, accertarsi che i reggicorrimano siano correttamente allineati.

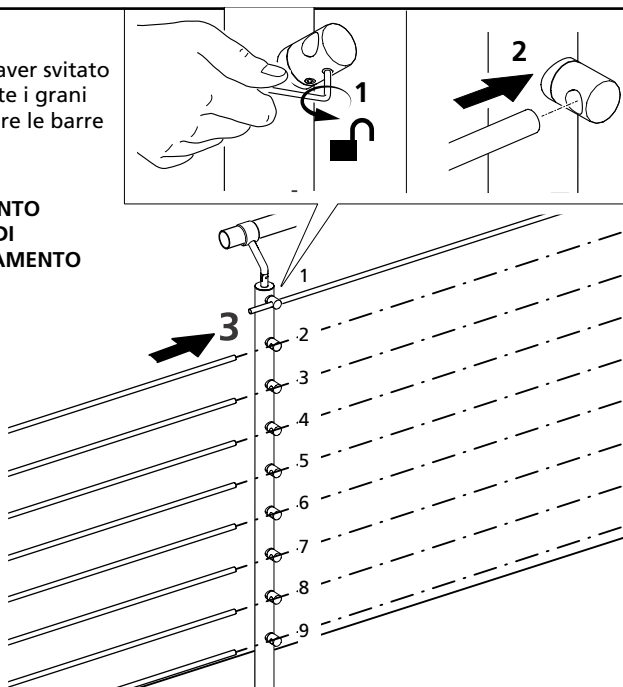


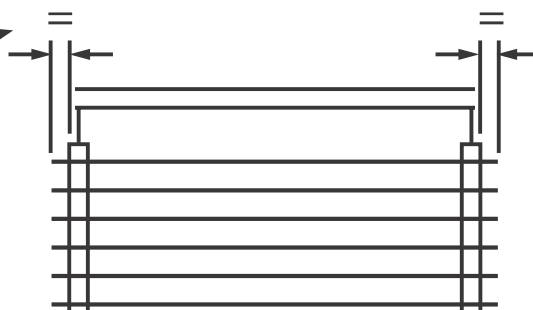
Assicurarsi di svitare completamente i grani prima di infilare le barre

Assicurarsi di aver svitato completamente i grani prima di infilare le barre

05

**INSERIMENTO
TONDINI DI
TAMPONAMENTO**



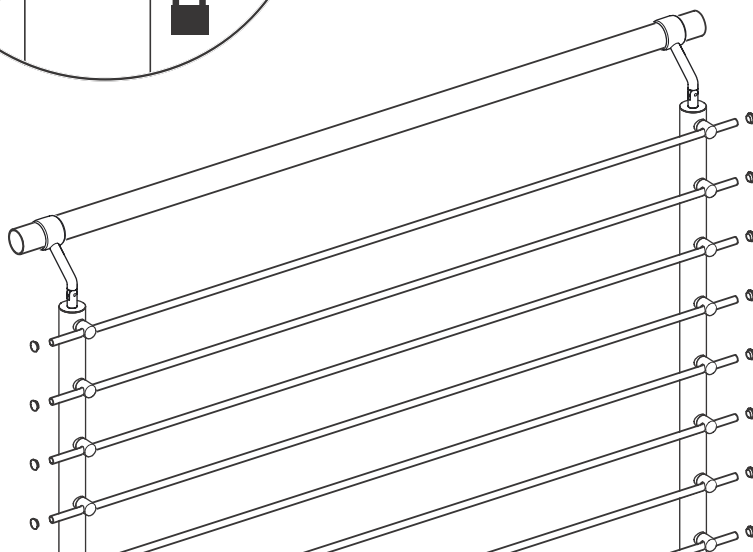
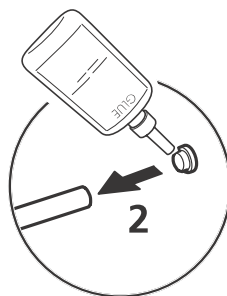
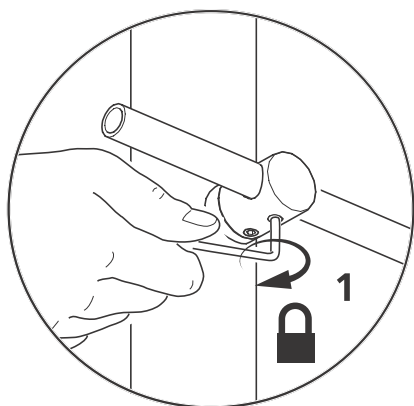


06 IT
**VERIFICA
 ALLINEAMENTO
 ESTREMITÀ
 DEI TONDINI**



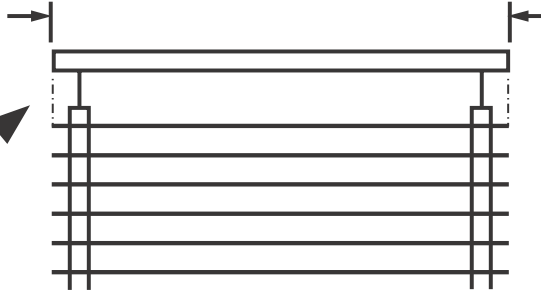
Prima di utilizzare la colla pulire l'acciaio inox con acetone o alcool isopropilico

07
**FISSAGGIO E
 CHIUSURA TONDINI
 DI TAMPONAMENTO**



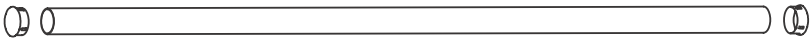
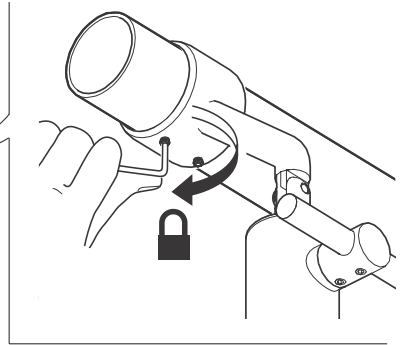
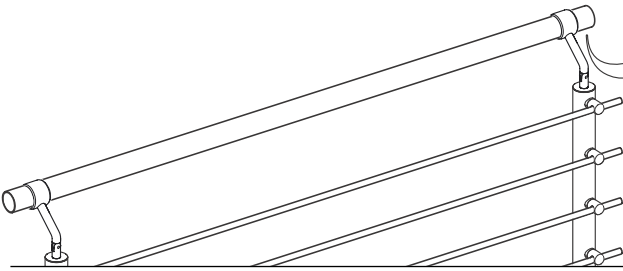
08

VERIFICA
ALLINEAMENTO DEL
CORRIMANO

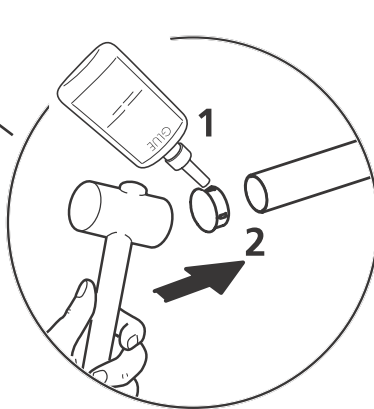


09

FISSAGGIO E
CHIUSURA DEL CORRIMANO



Utilizzare un martello di
gomma per evitare strisci
accidentali

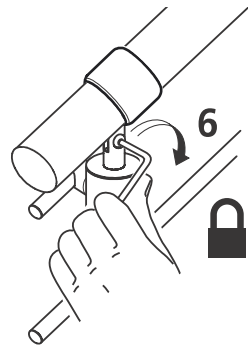
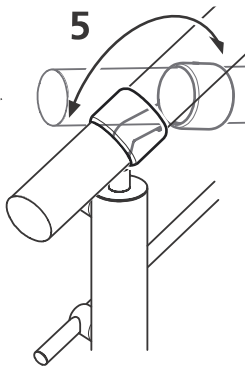
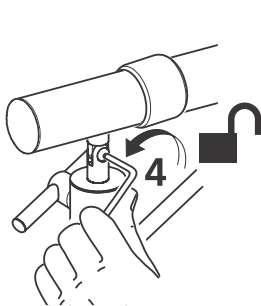
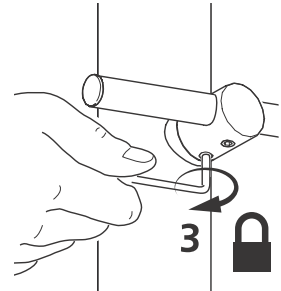
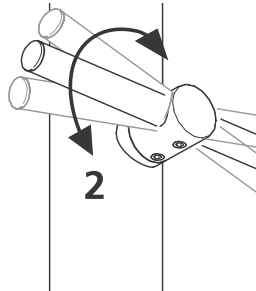
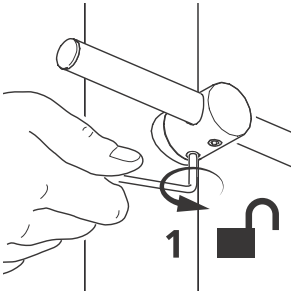
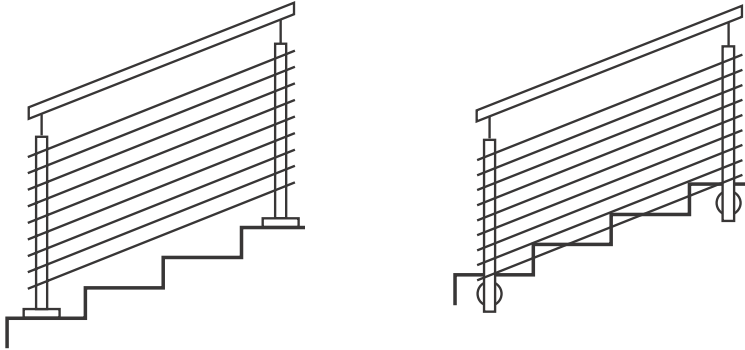


Prima di utilizzare la
colla pulire l'acciaio inox
con acetone o alcool
isopropilico

INSTALLAZIONE INCLINATA PER SCALE
A PAVIMENTO E A PARETE

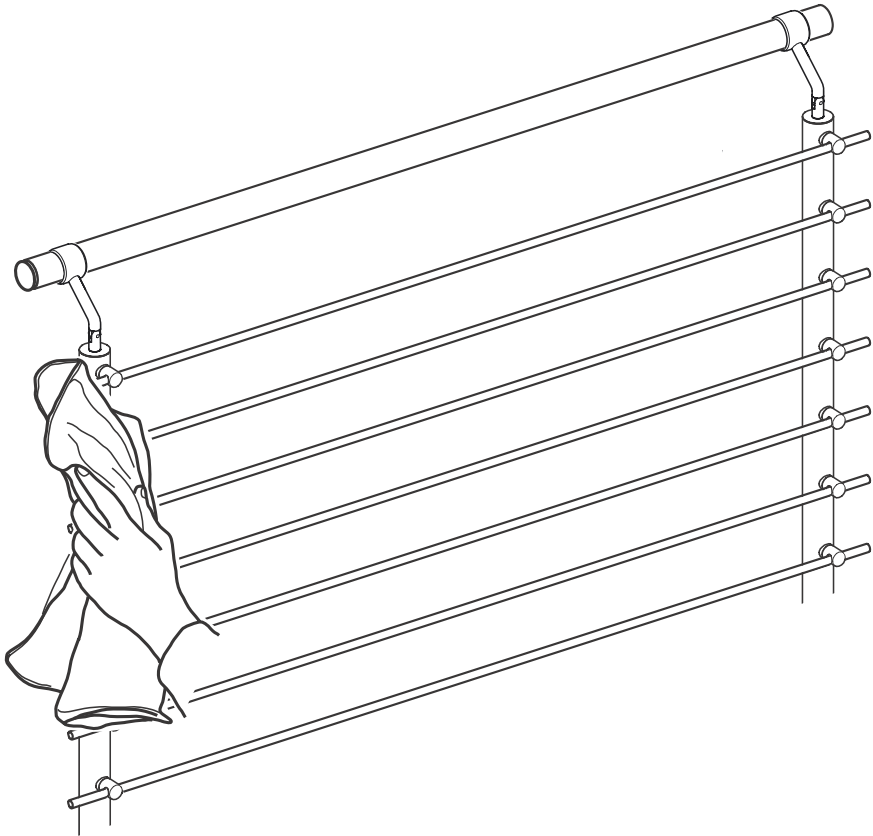
10

IT



11

PULIZIA FINALE

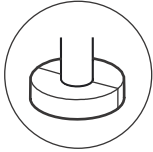


Per la pulizia ordinaria utilizzare un panno morbido inumidito, privo di qualsiasi solvente o materiale abrasivo, e asciugare accuratamente per eliminare gli aloni del calcare presente nell'acqua.

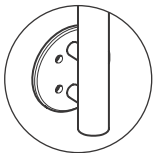
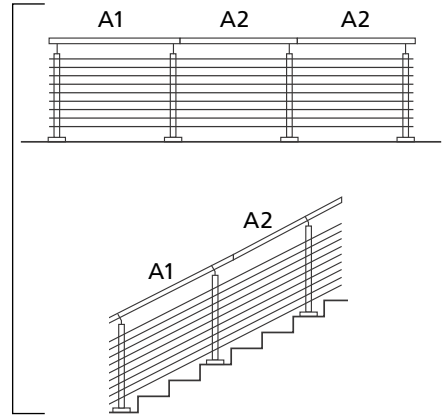
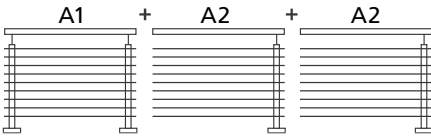
ALCUNE CONFIGURAZIONI DI MONTAGGIO

IT

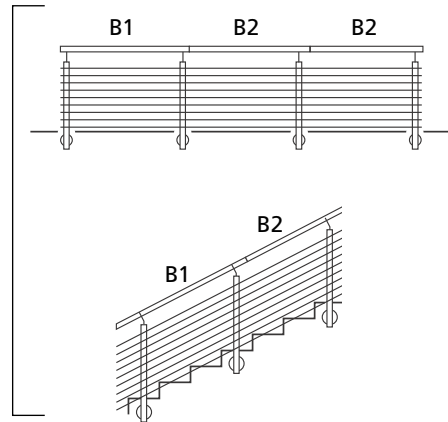
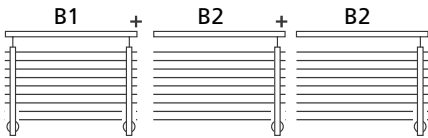
Parapetto orizzontale e scala



Pannello a pavimento

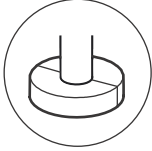


Pannello a parete

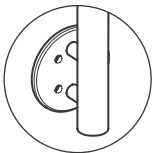
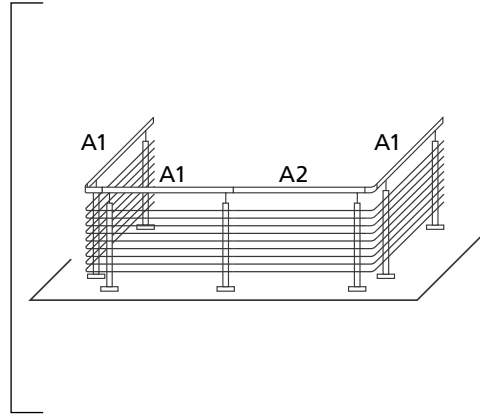
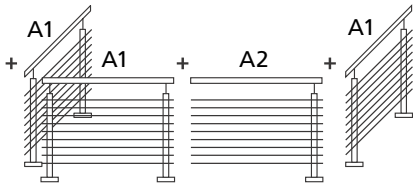


Per questa configurazione sono necessari
alcuni accessori di raccordo (vedi pag. 30-31)
Chiedi informazioni al rivenditore

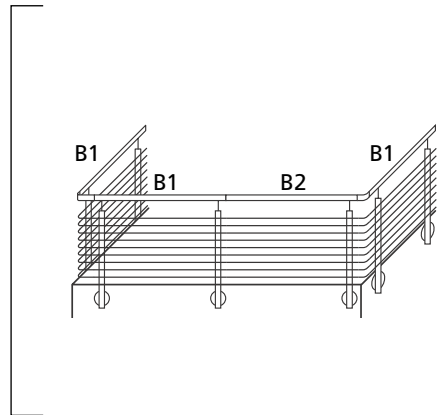
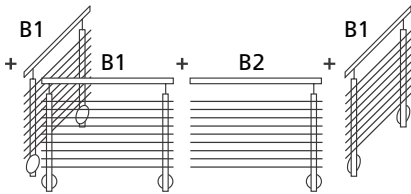
Poggiolo



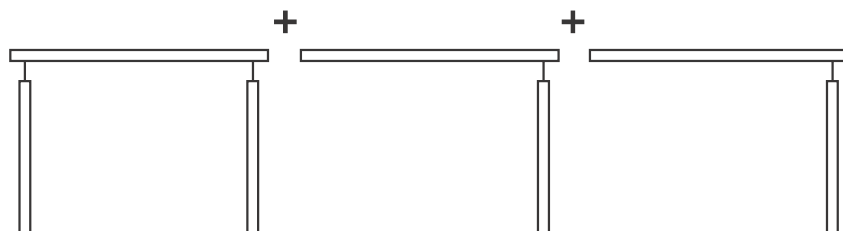
Pannello a pavimento



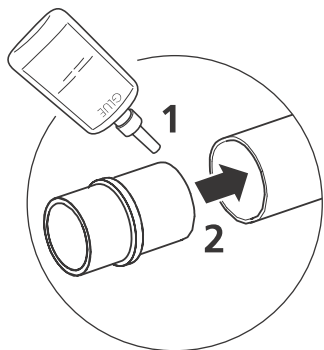
Pannello a parete



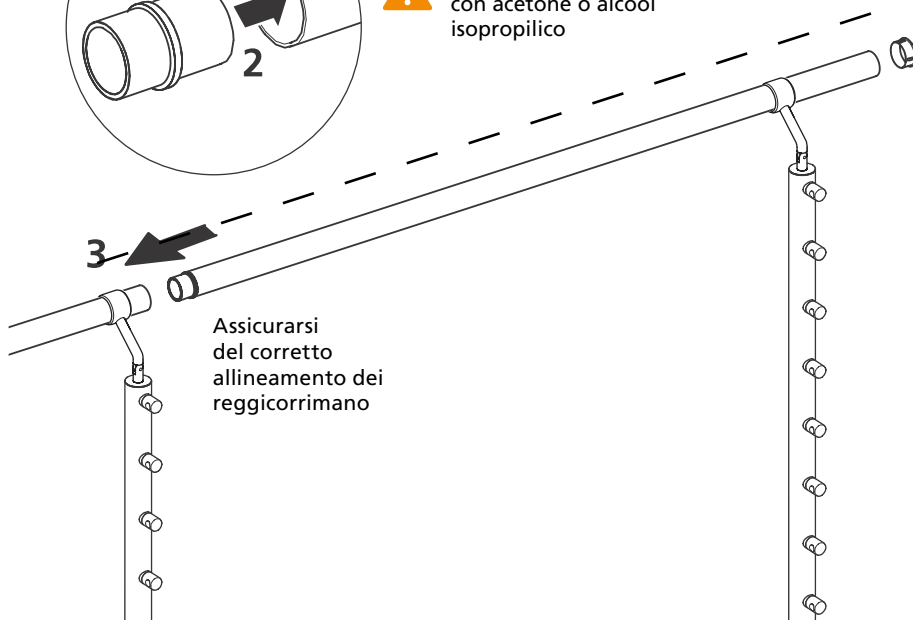
Giunzione orizzontale corrimano (sia con montaggio a pavimento che a parete)



Ø 42,4 x 2 mm



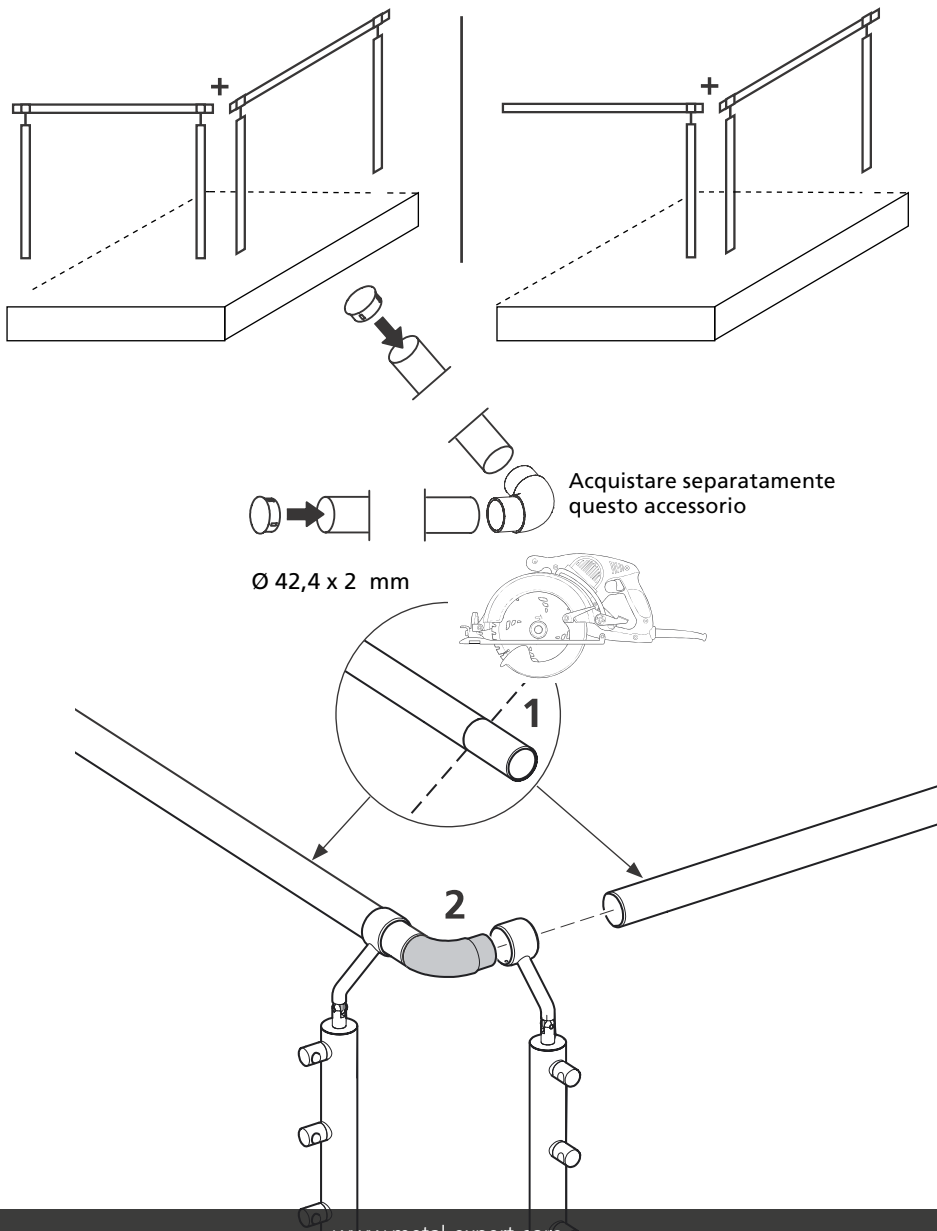
Prima di utilizzare la
colla pulire l'acciaio inox
con acetone o alcool
isopropilico



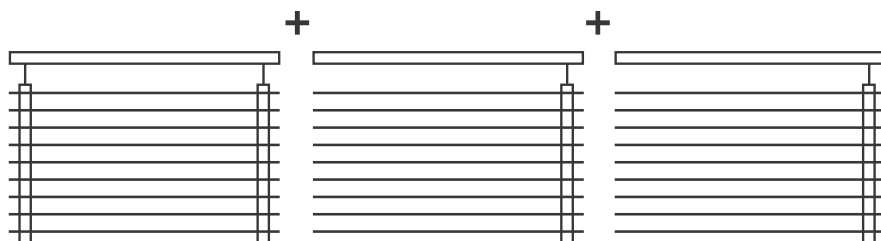
Assicurarsi
del corretto
allineamento dei
reggicorrimano

Per questa configurazione sono necessari
alcuni accessori di raccordo (vedi pag. 30-31)
Chiedi informazioni al rivenditore

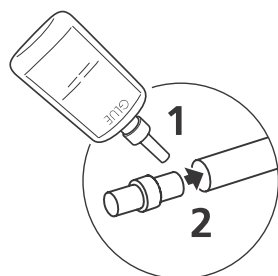
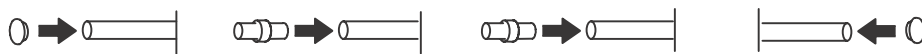
Giunzione angolare corrimano (sia con montaggio a pavimento che a parete)



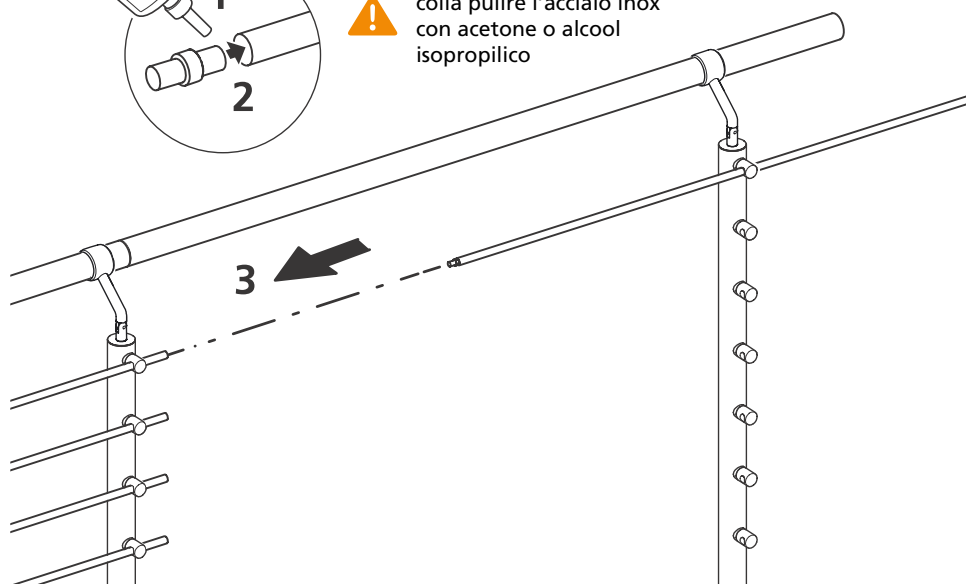
Giunzione orizzontale tondino (sia con montaggio a pavimento che a parete)



Ø 12 x 1,5 mm

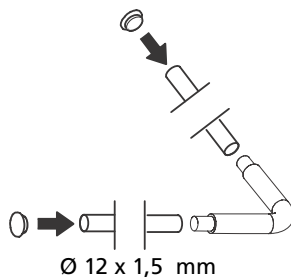
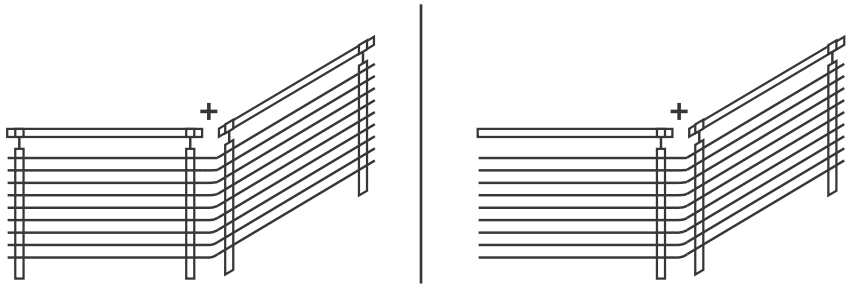


Prima di utilizzare la
colla pulire l'acciaio inox
con acetone o alcool
isopropilico

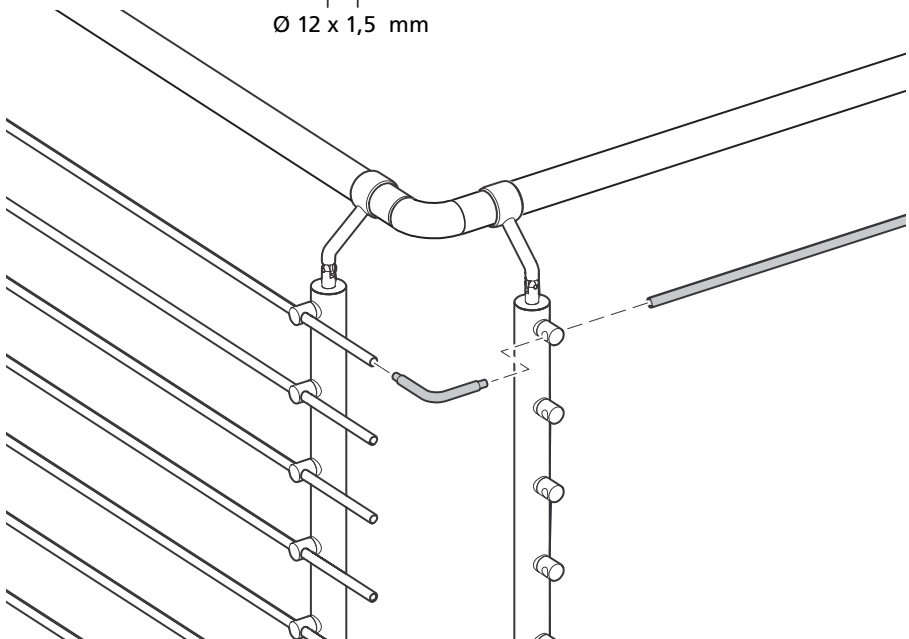


Per questa configurazione sono necessari
alcuni accessori di raccordo (vedi pag. 30-31)
Chiedi informazioni al rivenditore

Giunzione angolare tondino (sia con montaggio a pavimento che a parete)



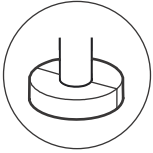
Acquistare separatamente questo accessorio



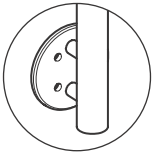
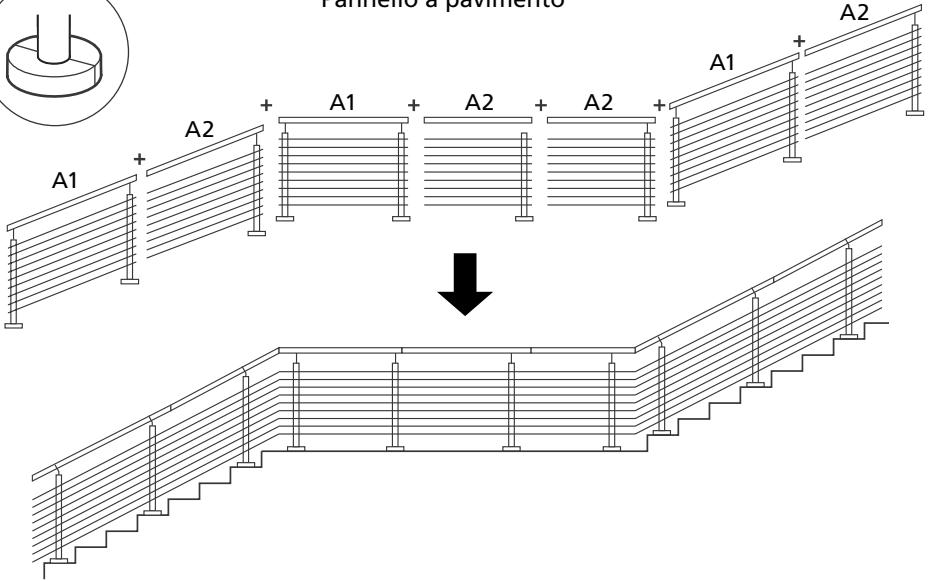


Per questa configurazione sono necessari
alcuni accessori di raccordo (vedi pag. 30-31)
Chiedi informazioni al rivenditore

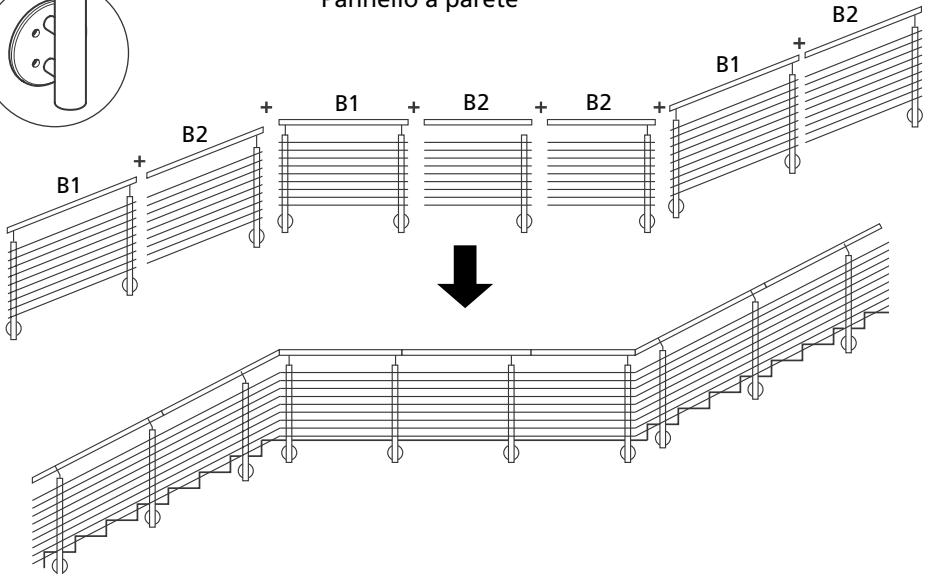
Configurazione composta (orizzontale + scala)

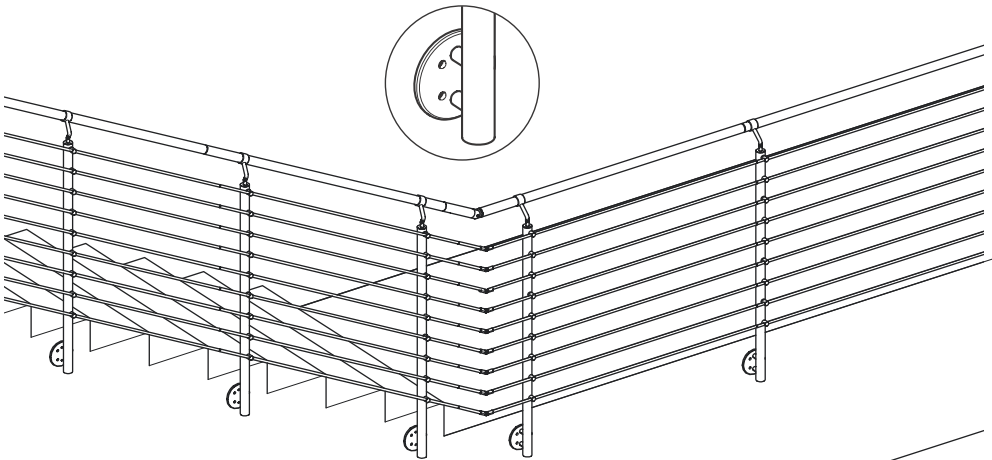
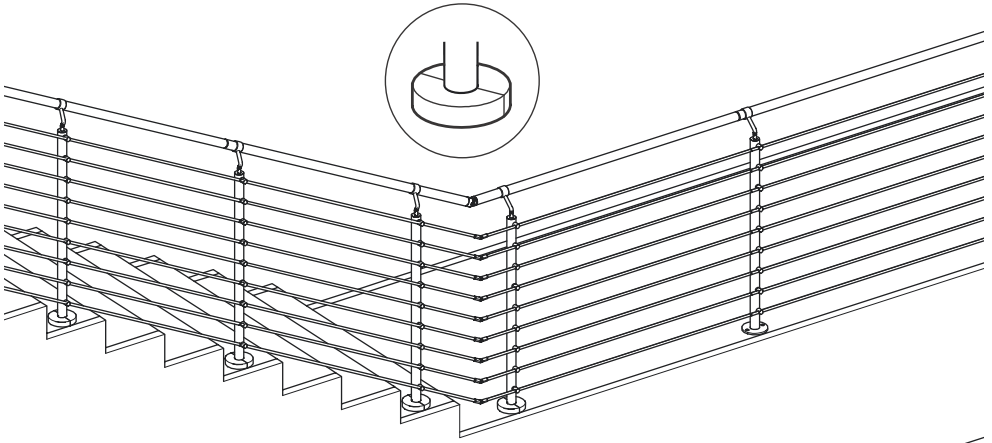


Pannello a pavimento



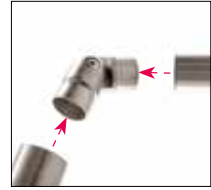
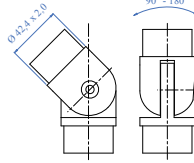
Pannello a parete



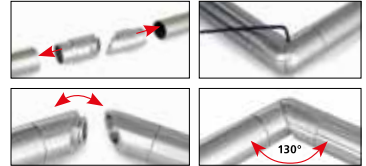
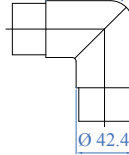


ACCESSORI PER DIFFERENTI CONFIGURAZIONI DI PARAPETTO NON INCLUSI NEL KIT DI MONTAGGIO

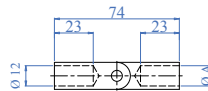
**RACCORDO REGOLABILE
PER CORRIMANO**



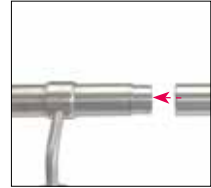
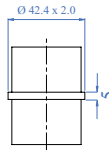
**RACCORDO REGOLABILE
PER CORRIMANO**



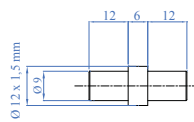
**RACCORDO REGOLABILE
PER TONDINO**



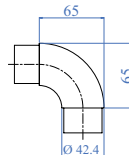
**RACCORDO PER
CORRIMANO**



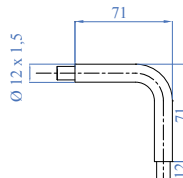
**RACCORDO
PER TONDINO**



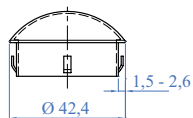
**RACCORDO 90° PER
CORRIMANO**



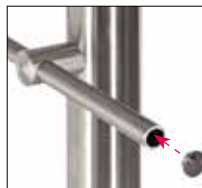
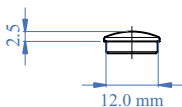
**RACCORDO 90° PER
TONDINO**



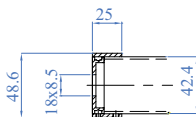
**TAPPO DI CHIUSURA
PER CORRIMANO**



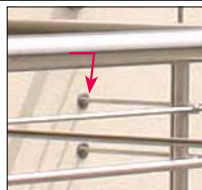
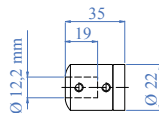
**TAPPO DI CHIUSURA
PER TONDINI**



**ANCORAGGIO A PARETE
PER CORRIMANO**



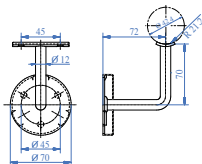
**ANCORAGGIO A PARETE
PER TONDINI**



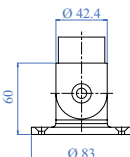
**CORRIMANO
2MT**



REGGICORRIMANO



**ANCORAGGIO
REGOLABILE A PARETE**



metal expert

