

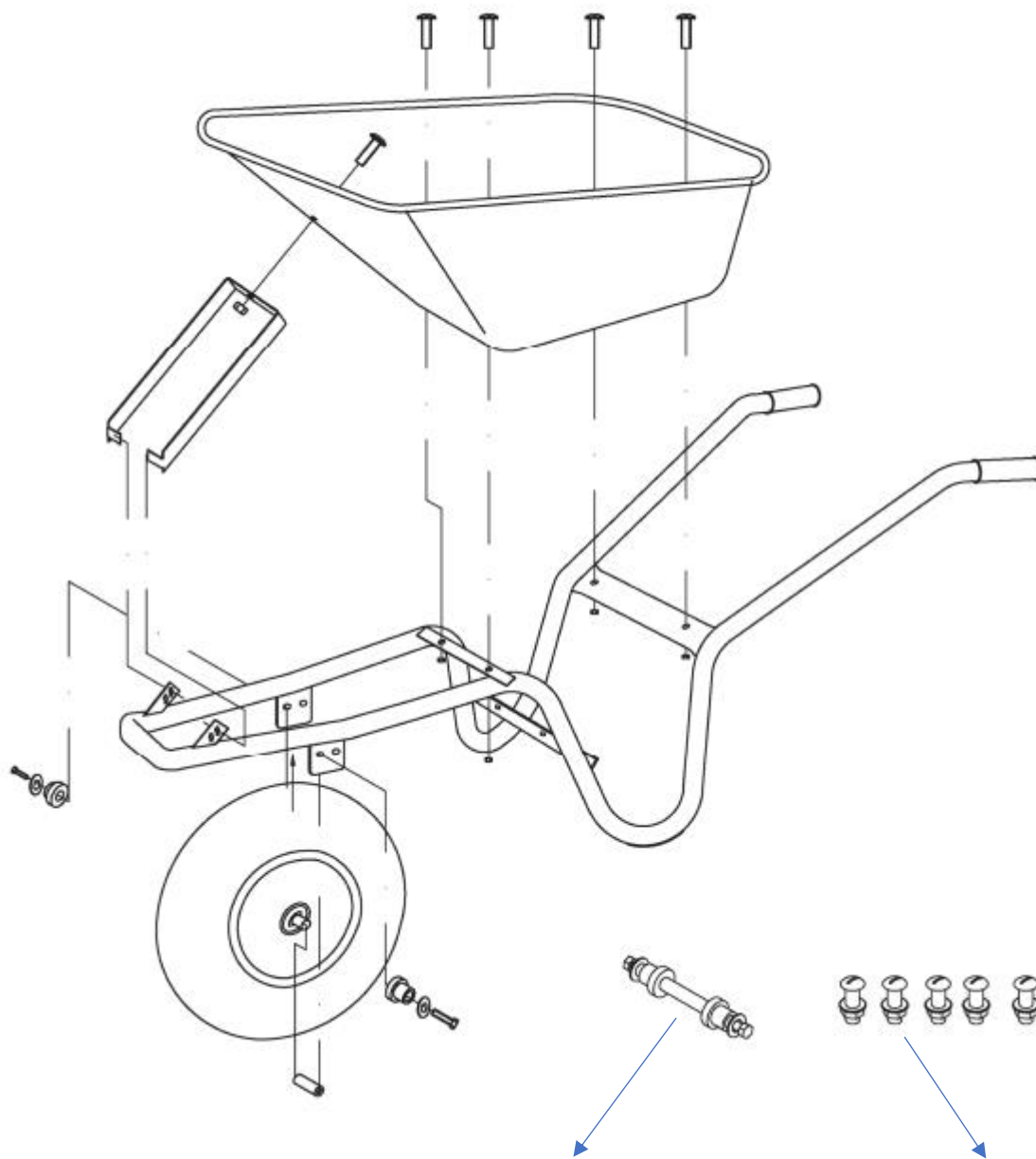


CARRIOLA IN ACCIAIO ZINCATO
VASCA IN PVC DA 100LT E PNEUMATICO IN GOMMA

COD. 413218



ISTRUZIONI MONTAGGIO



1PZ PERNO RUOTA M16X130mm + 5PZ VITE CON BULLONE M8X20mm

AVVERTENZE

- Il presente manuale di installazione, d'uso e manutenzione è parte integrante del prodotto. Una copia del manuale è reperibile sul sito internet www.eurobrico.com.
- L'installazione deve avvenire nel rispetto del presente manuale; in caso di necessità, per chiarimenti o assistenza, contattare il servizio clienti su <https://www.eurobrico.com/it/contattaci-parla-con-noi/>
- Il fabbricante declina ogni responsabilità derivante da un non corretto montaggio, installazione o uso del prodotto.
- Prima del primo utilizzo è necessario verificare che l'installazione sia avvenuta in modo idoneo e che il prodotto sia utilizzabile nel rispetto del presente manuale.
- Il prodotto deve essere periodicamente controllato per sincerarsi che le prescrizioni del presente manuale di installazione, d'uso e manutenzione siano rispettati.
- Tenere fuori dalla portata dei bambini.
- Il prodotto non è adatto a persone autosufficienti e/o incapaci di intendere o di volere.
- Prima di utilizzare il prodotto assicurarsi che lo pneumatico della ruota non sia sgonfio. In caso contrario verificare la presenza di forature. Si consiglia di controllare con regolarità la pressione dello pneumatico.
- Verificare che le guarnizioni dei manici non siano usurate. Un'usura eccessiva delle guarnizioni potrebbe comportare tagli e abrasioni alle mani. Si consiglia l'utilizzo con appositi e idonei Dispositivi di Protezione Individuale per le mani (es. guanti da lavoro).
- Nel caso in cui le guarnizioni dei manici risultino usurate, procedere alla loro sostituzione con parti di ricambio compatibili.
- Il prodotto deve essere riposto in modo che non possa cadere e deve essere tenuto lontano dalla portata dei bambini.
- Il fabbricante declina ogni responsabilità derivante da un'errata riposizione del prodotto.
- Controllare periodicamente il dado di fissaggio della ruota assicurandosi che non vi sia pericolo di distacco.
- Se conservata all'aperto, posizionarla in posizione verticale, capovolta o di lato per garantire che l'acqua non si raccolga nella vasca ed evitare la formazione di ruggine.
- Nello spingere la carriola fare sempre attenzione ad avere una visuale adeguata. Accertarsi che il carico non ostruisca la visuale e non procedere ad una velocità elevata.
- L'utilizzo della carriola su terreno instabile (ad esempio fangoso, sabbioso, ecc..) può causarne il ribaltamento. Se il terreno appare instabile o sdruciolevole, verificare che non sussista pericolo di sprofondamento e/o ribaltamento. Si consiglia l'utilizzo con appositi e idonei Dispositivi di Protezione Individuale (es. scarpe infortunistiche).
- Il fabbricante declina ogni responsabilità derivante dal mancato impiego del prodotto unitamente ad appositi e idonei Dispositivi di Protezione Individuale.
- Disporre il carico in maniera bilanciata per evitare il ribaltamento della carriola. Prestare la massima attenzione nelle fasi di trasporto e manovra in quanto manovre brusche, inclinazioni eccessive, forza insufficiente da parte del soggetto che utilizza il prodotto, potrebbero comportare il ribaltamento del mezzo con caduta del contenuto.

- La portata massima è di kg 100 e di 70 lt. Si raccomanda di non superare la portata massima indicata.
- Il prodotto va utilizzato per il solo scopo per il quale è stato creato. Il fabbricante non si assume la responsabilità per usi diversi e/o per modifiche apportate dopo l'acquisto.
- Non utilizzare il prodotto per trasporto di persone o animali.
- In ottemperanza alle previsioni della L. n. 81/08 che regola la tutela della salute e della sicurezza dei lavoratori sui posti di lavoro e in riferimento alla norma tecnica ISO 11228, il limite massimo dei pesi occasionali possibili da movimentare è individuato in 25 kg per i lavoratori, 15 kg per le lavoratrici (e i lavoratori maschi adolescenti, 10 kg per le lavoratrici adolescenti). Si raccomanda di verificare che lo sforzo necessario al sollevamento della carriola per il trasporto di materiale non comporti sforzi superiori a quelli ammessi per legge e per la salute dell'individuo che la utilizza.
- Il fabbricante declina ogni responsabilità derivante da un utilizzo del prodotto per carichi superiori a quelli consentiti o non adatto alla persona che usa la carriola.
- La ruota è fatta di materiale facilmente infiammabile. Si raccomanda pertanto di tenerle lontano da fonti di calore e fiamme libere.
- Prodotto da smaltire secondo le norme previste dal proprio comune di residenza.

Prodotto importato da:
EUROBRICO SPA
Via della Stazione 100
38059 CASTEL IVANO (TN)
www.eurobrico.com

Made in China