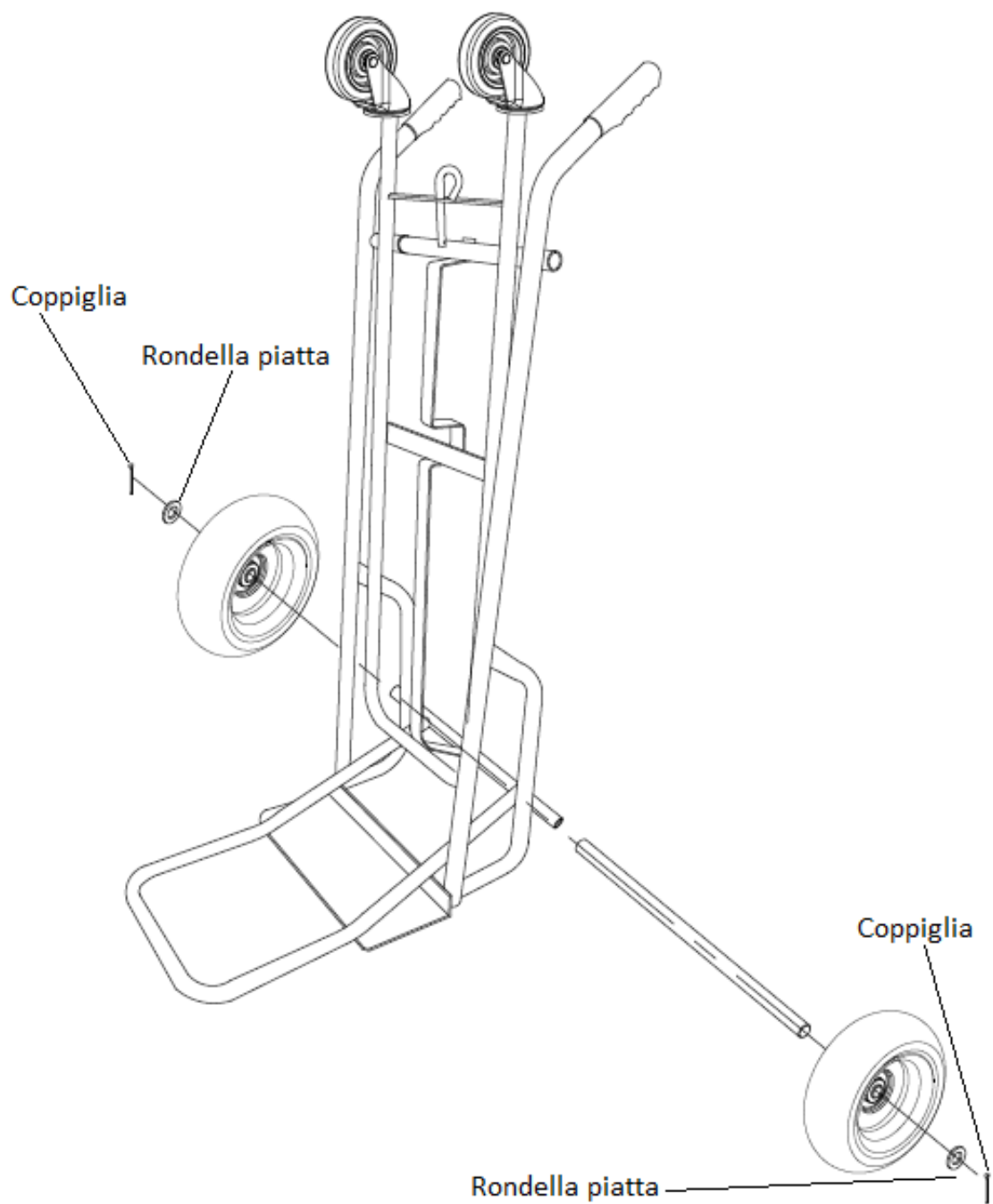




CARRELLO MANUALE 2 POSIZIONI
DIM. 57X56X117H CM

COD. 413222





Coppiglia

Rondella piatta

Cinghia

Rondella piatta

AVVERTENZE

- Il presente manuale di installazione, d'uso e manutenzione è parte integrante del prodotto. Una copia del manuale è reperibile sul sito internet www.eurobrico.com.
- L'installazione deve avvenire nel rispetto del presente manuale; in caso di necessità, per chiarimenti o assistenza, contattare il servizio clienti su <https://www.eurobrico.com/it/contattaci-parla-con-noi/>.
- Il fabbricante declina ogni responsabilità derivante da un non corretto montaggio, installazione o uso del prodotto.
- Prima del primo utilizzo è necessario verificare che l'installazione sia avvenuta in modo idoneo e che il prodotto sia utilizzabile nel rispetto del presente manuale.
- Il prodotto deve essere periodicamente controllato per sincerarsi che le prescrizioni del presente manuale di installazione, d'uso e manutenzione siano rispettati.
- Tenere fuori dalla portata dei bambini.
- Il prodotto non è adatto a persone autosufficienti e/o incapaci di intendere o di volere.
- Durante l'utilizzo sussiste il pericolo di schiacciamento delle dita. Procedere con attenzione nell'apertura e chiusura del prodotto.
- Prima di utilizzare il prodotto assicurarsi che gli pneumatici delle ruote non siano sgonfi. In caso contrario verificare la presenza di forature. Si consiglia di controllare con regolarità la pressione degli pneumatici.
- Verificare che le guarnizioni dei manici non siano usurate. Un'usura eccessiva delle guarnizioni potrebbe comportare tagli e abrasioni alle mani. Si consiglia l'utilizzo unitamente con appositi e idonei Dispositivi di Protezione Individuale per le mani (es. guanti da lavoro).
- Nel caso in cui le guarnizioni dei manici risultino usurate, procedere alla loro sostituzione con parti di ricambio adeguate.
- Il prodotto deve essere periodicamente controllato per sincerarsi che le prescrizioni del presente manuale di installazione, d'uso e manutenzione siano rispettati.
- Il prodotto deve essere riposto in modo che non possa cadere e deve essere tenuto lontano dalla portata e dalla vista dei bambini.
- Il fabbricante declina ogni responsabilità derivante da un'errata riposizione del prodotto.
- Controllare periodicamente il dado di fissaggio delle ruote assicurandosi che non vi sia pericolo di distacco.
- Pulire regolarmente il prodotto con un panno umido e un po' di sapone e lasciarlo asciugare completamente. Non usare detersivi o solventi perché potrebbero danneggiare le parti in plastica del dispositivo. Non usare spazzole con setole di metallo né utensili di pulizia affilati o metallici come spatole o simili perché potrebbero danneggiare le superfici.
- Mantenere il baricentro del carico sempre il più basso possibile, pertanto gli oggetti pesanti vanno disposti sul fondo. Accertarsi che il carico non possa scivolare o cadere durante il trasporto e che non sia più largo del carrello stesso.
- Nello spingere il carrello fare sempre attenzione ad avere una visuale adeguata. Non impilare il carico oltre l'altezza sicura o in modo tale da ostruire la visuale e non procedere ad una velocità elevata.
- Non tendere la fune di fissaggio su angoli vivi e spigoli e non utilizzarla per sollevare carichi.

- Assicurarsi che tutte le parti siano completamente estese e bloccate in posizione prima di posizionare qualsiasi carico.
- L'utilizzo del carrello su terreno instabile (ad esempio fangoso, sabbioso, ecc..) può causarne il ribaltamento. Se il terreno appare instabile o sdruciolevole, verificare che non sussista pericolo di sprofondamento e/o ribaltamento. Si consiglia l'utilizzo unitamente con appositi e idonei Dispositivi di Protezione Individuale (es. scarpe infortunistiche).
- Disporre il carico in maniera bilanciata per evitare il ribaltamento del carrello. Prestare la massima attenzione nelle fasi di trasporto e manovra in quanto manovre brusche, inclinazioni eccessive, forza insufficiente da parte del soggetto che utilizza il prodotto, potrebbero comportare il ribaltamento del mezzo con caduta del contenuto. Non è adatto per il trasporto di carichi che non possono essere fissati in modo sicuro.
- La portata massima è di kg 120 in posizione orizzontale e di kg 250 in posizione verticale. Si raccomanda di non superare la portata massima indicata.
- Il prodotto va utilizzato per il solo scopo per il quale è stato creato. Il fabbricante non si assume la responsabilità per usi diversi e/o per modifiche apportate dopo l'acquisto.
- Non utilizzare il prodotto per trasporto di persone o animali.
- Il prodotto deve essere utilizzato con appositi e idonei Dispositivi di Protezione Individuale come, ad esempio, guanti di protezione da lavoro, scarpe antinfortunistiche, ecc....
- Il fabbricante declina ogni responsabilità derivante dal mancato impiego del prodotto unitamente ad appositi e idonei Dispositivi di Protezione Individuale.
- In ottemperanza alle previsioni della L. n. 81/08 che regola la tutela della salute e della sicurezza dei lavoratori sui posti di lavoro e in riferimento alla norma tecnica ISO 11228, il limite massimo dei pesi occasionali possibili da movimentare è individuato in 25 kg per i lavoratori, 15 kg per le lavoratrici (e i lavoratori maschi adolescenti, 10 kg per le lavoratrici adolescenti). Si raccomanda di verificare che lo sforzo necessario al sollevamento del carrello per il trasporto di materiale non comporti sforzi superiori a quelli ammessi per legge e per la salute dell'individuo che la utilizza.
- Il fabbricante declina ogni responsabilità derivante da un utilizzo del prodotto per carichi superiori a quelli consentiti o non adatto alla persona che usa il carrello.
- Le ruote sono fatte di materiale facilmente infiammabile. Si raccomanda pertanto di tenerle lontano da fonti di calore e fiamme libere.
- Prodotto da smaltire secondo le norme previste dal proprio comune di residenza.
- Il presente prodotto rispetta le normative previste dal regolamento CE 1907/2006 REACH, relativo alle sostanze chimiche SVHC presenti all'interno degli articoli.

Prodotto importato da:
EUROBRICO SPA
Via della Stazione 100
38059 CASTEL IVANO (TN)
www.eurobrico.com

Made in China