

MANUALE DI MONTAGGIO USO E MANUTENZIONE

ARMADIO MULTIFUNZIONE SMALL BIANCO VENATO – 2 ANTE + 4 RIPIANI








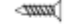

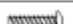






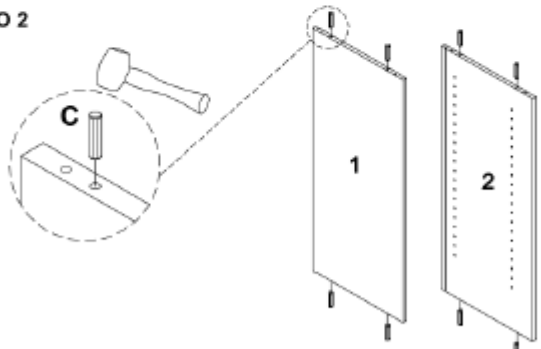
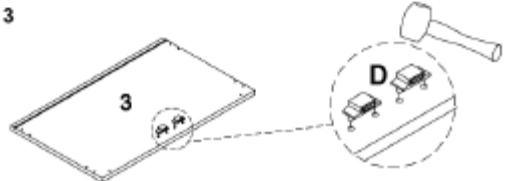
DIM. 60x35x70H CM

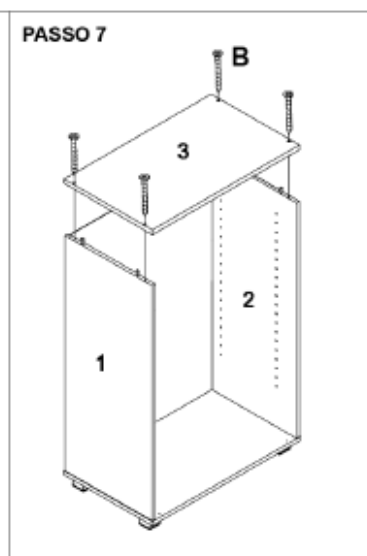
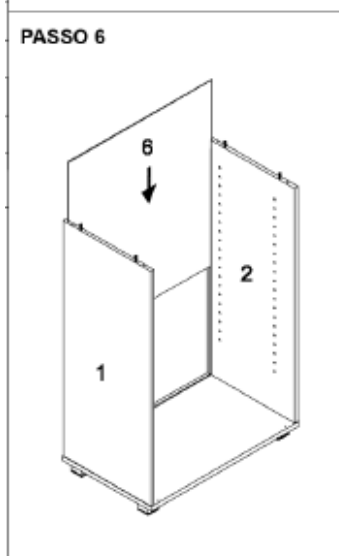
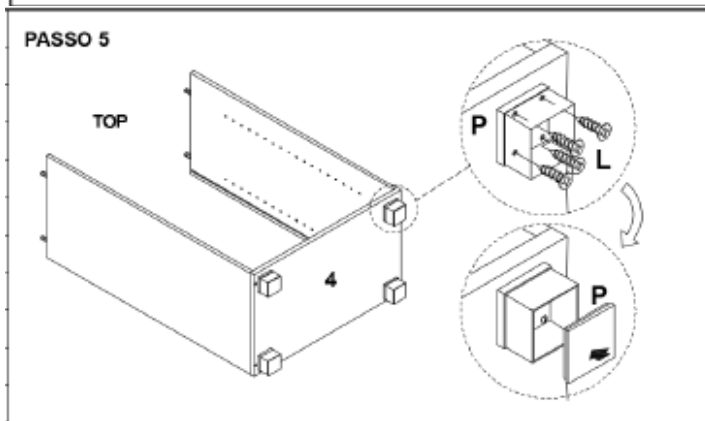
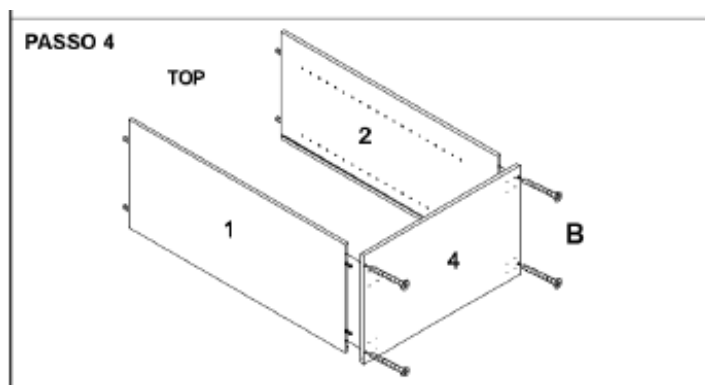
COD. 414538

Leggere e conservare: utilizzare il prodotto solo per la funzione prevista, non usatelo come scaletta e non ponetevi pesi eccessivi. Posizionate il prodotto solo su superfici piane e regolari, mai in pendenza.

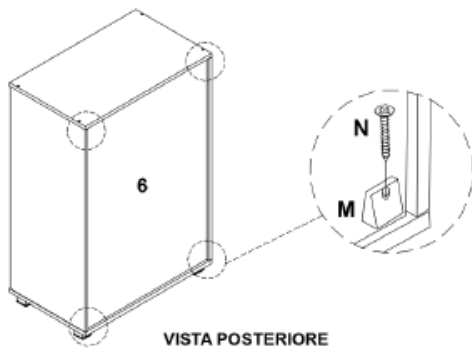
Controllate con frequenza che tutta la ferramenta sia ben serrata. Non adatto per uso esterno. Tenere lontano da fonti d'acqua e umidità, fiamme libere e sigarette accese. Questo prodotto è solo per uso domestico.

Pulizia: utilizzate solo un panno morbido e asciutto. Non utilizzare acqua, né detersivi solventi o abrasivi.

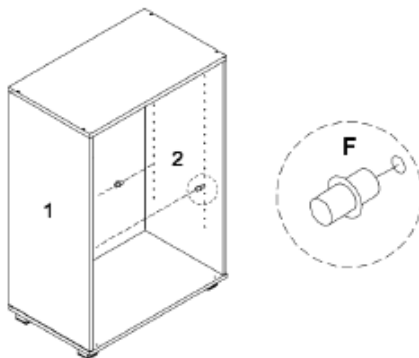
PASSO 1 - CONTROLLATE LA FERRAMENTA			Art.6353C
A		COPRIVITE ADESIVO	x4
B		VITE 4,5x38mm	x8
C		SPINA IN LEGNO 6X25 mm	x8
D		BATTENTE MAGNETICO	x2
E		PIASTRINA FORATA	x2
F		REGGIMENSOLA	x16
G		VITE 3,5x12 mm	x4
H		CARDINE PER ANTINA	x4
J		VITE 3,5x20mm	x4
L		VITE 3x12mm	x16
M		FERMO FONDO	x4
N		VITE 3x20mm	x4
O		MANIGLIA	x2
P		PIEDINO	x4
ATTREZZI NECESSARI  CACCIAVITE  MARTELLO IN GOMMA			
PASSO 2 			
PASSO 3 			



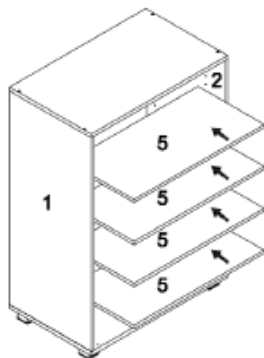
PASSO 8



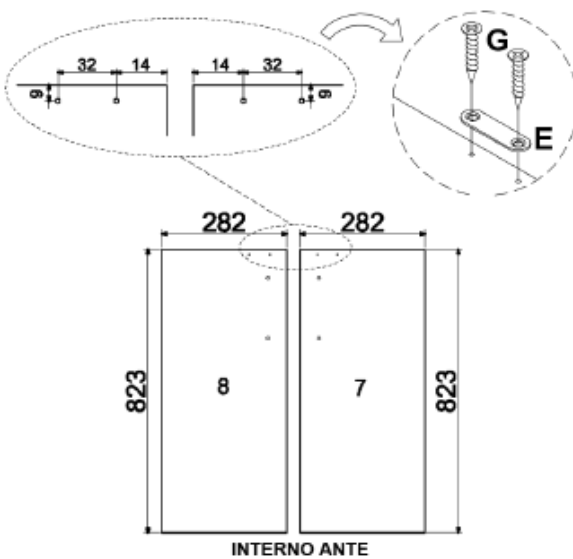
PASSO 9



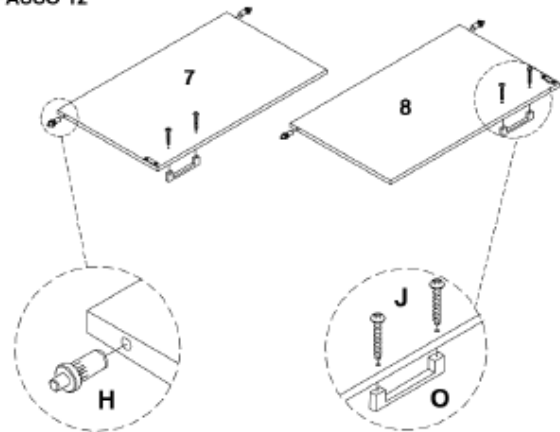
PASSO 10



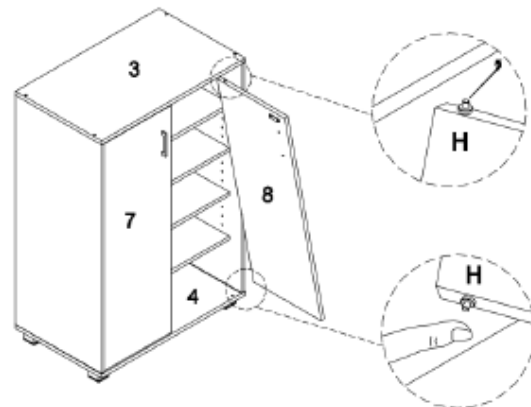
PASSO 11 - posizionamento piastrelle per magneti



PASSO 12



PASSO 13



PASSO 14

