



Notice de Montage

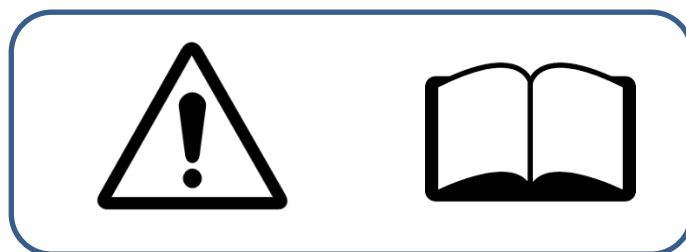
PERGOLA BIOCLIMATICA

10,80 m²

Rif : PER 3630 BI

PERGOLA BIOCLIMATICA

Rif : PER 3630 BI



**AVVISO DI LEGGERE ATTENTAMENTE E DI CONSERVARE
IN CASO DI PRESTITO O VENDITA DELLA PERGOLA È NECESSARIO COMUNICARE QUESTO AVVISO ALL'ACQUIRENTE**

ATTENTO

- È severamente vietato salire sul tetto del pergolato
- In caso di forti nevicate, superiori ai 10 cm, è necessario rimuovere la neve dalla pergola per evitare un sovraccarico significativo e il rischio di esso. FORESTA sarà esonerata da ogni responsabilità in caso di controversia relativa ad un sovraccarico dovuto alla neve.

IMPORTANTE

La pergola non può essere installata in aree con un'altitudine superiore a 500 m.

IMPORTANTE



ATTENTO:

• Questa pergola è realizzata con materiali di qualità. Le pergole HABRITA offrono un'area relax e rappresentano una protezione contro i danni causati dal sole, dalla pioggia leggera, dalla linfa e da un po' di neve. Assicurarsi di ancorare correttamente la struttura della pergola HABRITA. Consulta la guida per conoscere i dettagli sul suo ancoraggio. È responsabilità dell'utente garantire un corretto ancoraggio e mantenere il tetto correttamente installato e privo di neve e detriti. È importante facilitare il flusso di acqua / neve su e attraverso la struttura, i pali e i piedi per evitare ristagni che potrebbero danneggiare il prodotto. Assicurarsi di leggere e assicurarsi di aver compreso i dettagli di installazione, le avvertenze e le avvertenze prima di procedere con l'installazione delle pergole HABRITA.

SICUREZZA:

- Alcune parti potrebbero essere taglienti. Bisogna fare attenzione quando si maneggiano gli elementi.
- Indossare sempre guanti, occhiali e indumenti a maniche lunghe durante il montaggio o durante qualsiasi manutenzione sul prodotto.
- Non tentare di costruire il prodotto in condizioni di vento o bagnato. Per evitare lesioni, non permettere ai bambini di giocare intorno o vicino all'area di assemblaggio del prodotto.
- Non arrampicarsi o stare sul tetto del prodotto.
- In caso di neve e grandine, assicurarsi di regolare le prese d'aria in posizione aperta.
- Attenzione, in caso di mancato rispetto delle raccomandazioni di montaggio, la garanzia non può essere applicata.
- L'evacuazione dell'acqua piovana avviene mediante trasferimento alle grondaie laterali e poi attraverso l'interno dei pali.

PERICOLO:

- Prima di procedere con l'installazione, verificare le autorizzazioni e i regolamenti necessari con il proprio comune in merito ai rifugi temporanei.
- Scegli correttamente dove posizionare la pergola.
- Posizionare il prodotto lontano dai venti dominanti.
- Scegli la tua posizione prima di iniziare il montaggio. Assicurarsi che la superficie di montaggio sia livellata e che non vi siano oggetti appuntiti per evitare il rischio di graffi o danni al prodotto.
- **TENERE LONTANO DA CAVI ELETTRICI.**
- Evitare linee elettriche, rami di alberi e altri tipi di strutture. Prima di scavare, verificare la presenza di tubi o fili sepolti. Non installare la pergola HABRITA vicino a un muro, un tetto o qualsiasi altra struttura che possa impedire il flusso del vento, fermare l'evacuazione di neve, ghiaccio o detriti. **NON** appendere oggetti al tetto.

IMPORTANTE

ATTENTO:

- Non conservare liquidi infiammabili (benzina, oli, cherosene, cherosene, ecc.) vicino alla pergola. Non esporre la parte superiore della pergola al fuoco o a qualsiasi fonte di fuoco.
- Non permettere ai prodotti salini o ai prodotti che sono stati a contatto con acqua salina di toccare la struttura della pergola.
- Non seppellire o posizionare carichi sopra o appoggiati sui piedi della pergola.
- Non posizionare oggetti appoggiati sulla struttura della pergola e delle sue doghe.

ANCORAGGIO E INSTALLAZIONE DEL RINFORZO:

- È RESPONSABILITÀ DELL'UTENTE GARANTIRE L'ADEGUATO ANCORAGGIO DEL RINFORZO.
- Il produttore non si assume alcuna responsabilità per danni causati alla pergola o al suo contenuto da calamità naturali o eventi speciali. Qualsiasi pergola non ancorata saldamente può muoversi e causare danni, che non saranno colpa del produttore.
- Controllare periodicamente gli ancoraggi per garantire la stabilità della pergola.
- Il produttore non può essere ritenuto responsabile se il prodotto provoca danni al suo proprietario o al di fuori della proprietà del proprietario.
- Non appena acquisti la tua pergola, ricordati di fare la dichiarazione di acquisto con la tua assicurazione per essere coperto in caso di temporale o altre condizioni meteorologiche che portano ad un deterioramento della pergola e per essere coperto durante un grave maltempo dichiarato "calamità naturale".

INFORMAZIONI AGGIUNTIVE

LA GARANZIA NON SI APPLICA A:

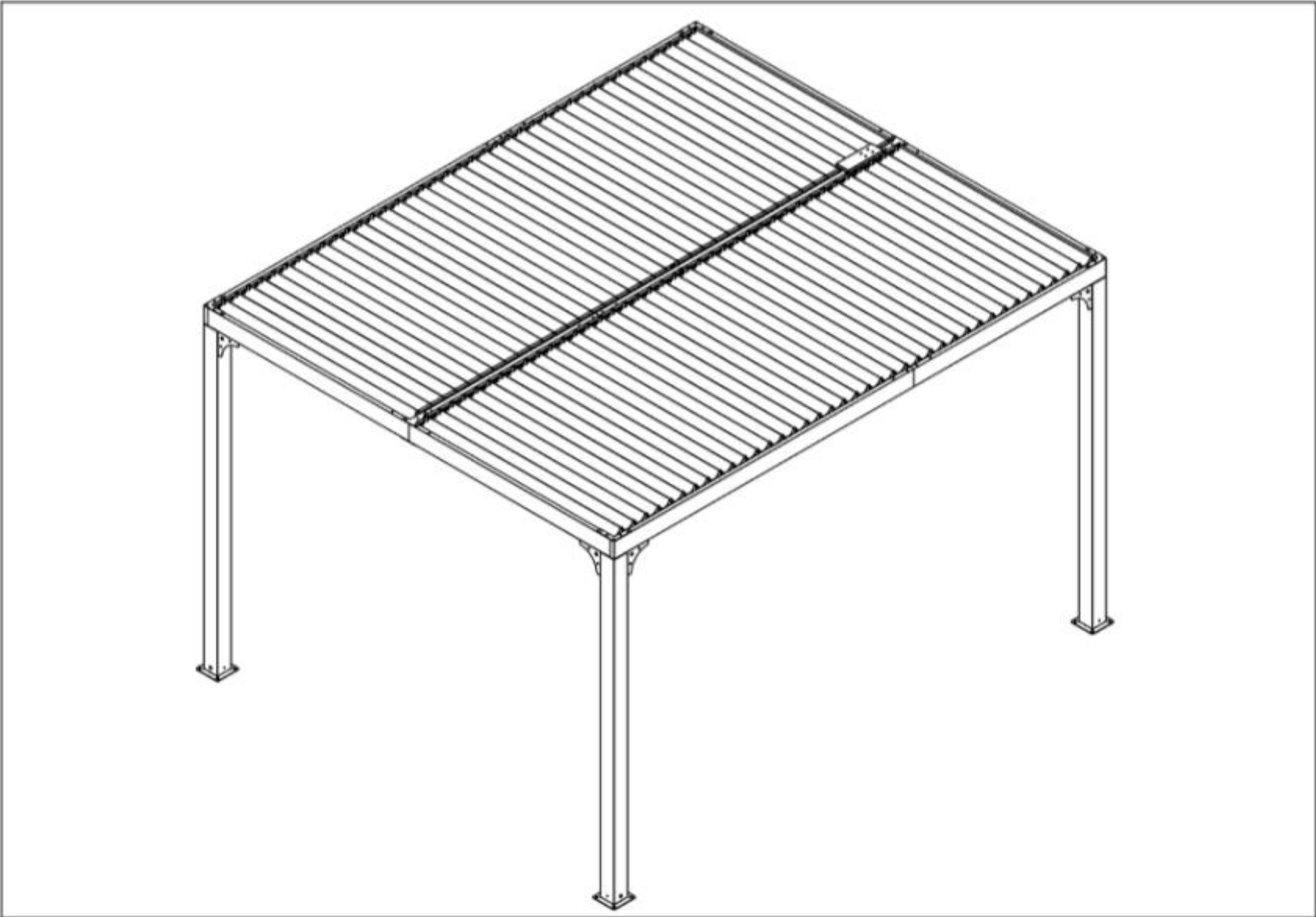
- Artigli, impronte, scheggiature, colpi o bruciature – difetti o deterioramento causati da un uso diverso da quello per cui il prodotto è stato progettato, da un uso improprio o dal mancato rispetto delle istruzioni di montaggio, della guida all'installazione o delle istruzioni per l'uso e la manutenzione;
- Deterioramento o difetti causati durante la consegna, l'installazione o il montaggio da parte del distributore, dell'installatore o del consumatore;
- Difetti di aspetto visibili al momento della consegna del prodotto e non segnalati in quel momento;
- Cambiamenti nell'aspetto del prodotto a seguito dell'uso, in particolare per elementi soggetti ad usura;
- Piedi interrati o sui quali è stato posto un carico sopra o nelle vicinanze,
- eventuali deformazioni, rientranze o graffi dovuti al supporto di un corpo esterno alla pergola sulla struttura o sul tetto della pergola
- modifiche di fissaggio e installazione non conformi alle raccomandazioni delle istruzioni di montaggio;
- Prodotti che sono stati conservati in condizioni non idonee.

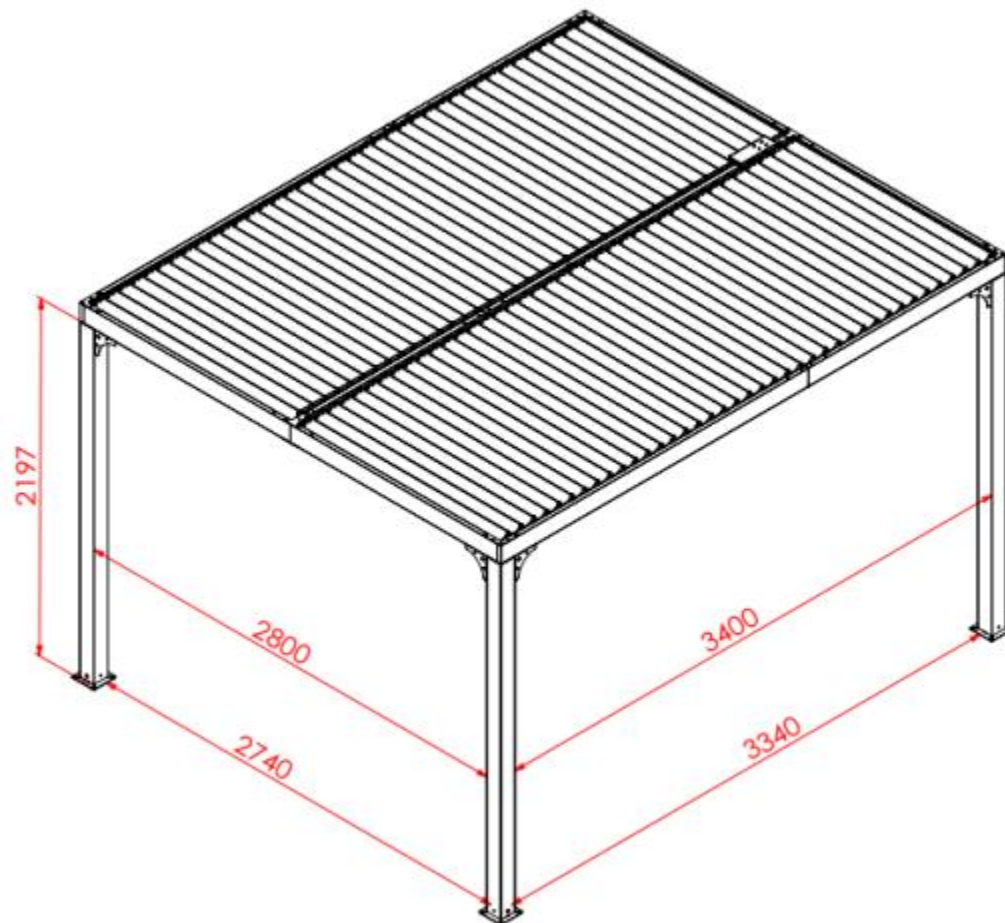
Periodi di garanzia:

- La garanzia decorre dal giorno dell'acquisto da parte del consumatore.
- La garanzia copre le parti riconosciute difettose da FORESTA, derivanti, ad esempio, da difetti di fabbricazione delle materie prime.

Richiesta di garanzia:

- Qualsiasi richiesta di garanzia deve essere presentata solo al rivenditore;
- Accompagna la tua richiesta con una descrizione scritta e chiara del danno riscontrato, nonché foto chiare, precise e dettagliate.
- Garantiamo la fornitura dei pezzi di ricambio per 2 anni dall'acquisto del prodotto.

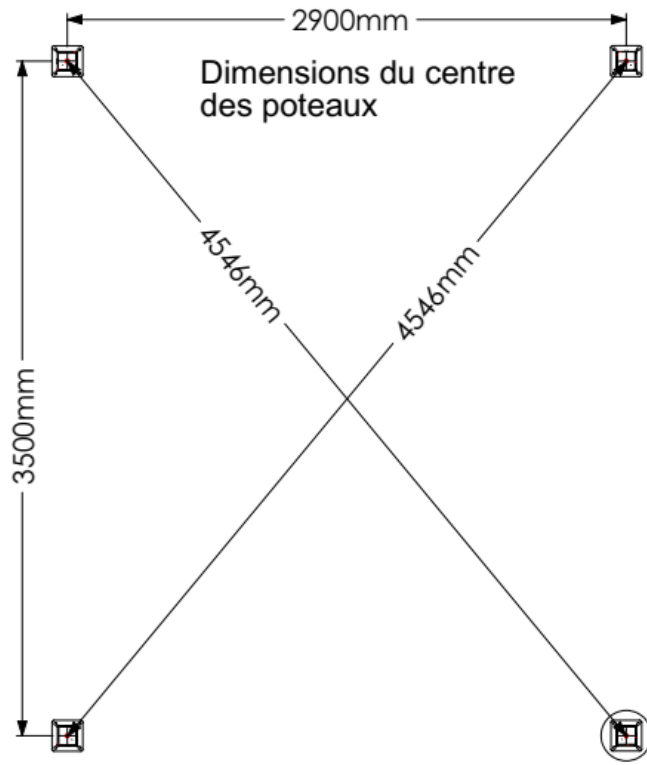




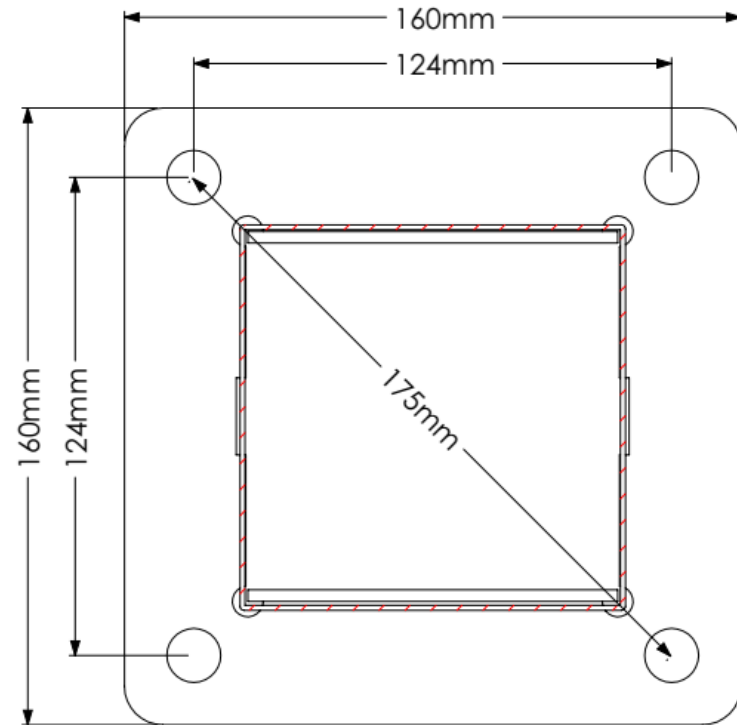
PLAN DE SOUBASSEMENT

Dimensions

Fichier Mere


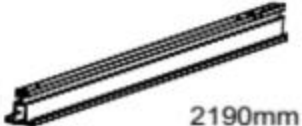
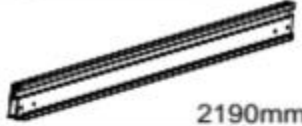
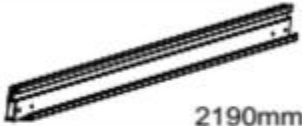










Dimensions de la platine



Emplacement des pièces dans les cartons




CARTON N°1



No.	Part	
1	 2190mm	4
2	 2190mm	1
6	 2190mm	1
8	 2190mm	1
28	 2019mm	2
29	 1575mm	2

No.	Part	
30	 1994mm	2
31	 1550mm	2
39	 1885mm	2
40	 1615mm	1
41	 1615mm	1
58	 1615mm	1

Emplacement des pièces dans les cartons


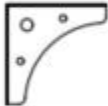



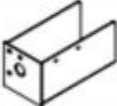



CARTON N°2




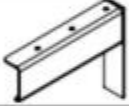





No.	Part	
3	 1354mm	1
4	 1472mm	2
5	 1472mm	2



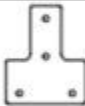






No.	Part	
7	 1404mm	1
9	 1404mm	1

Emplacement des pièces dans les cartons

CARTON N°3-1







No.	Part	
11		4
12		8
13		4
14		2
15		156
16		2
17		2
18		2
19		2






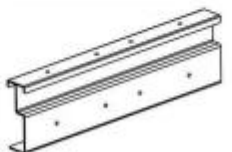
No.	Part	
20		4
21		4
22		2
23		2
24		2
25		2
26		2
27		2
34		2

No.	Part	
35		1
36		1
37		2
38		1
42		2
44		1
45		1
46		1
47	 M4x10mm	318

Emplacement des pièces dans les cartons


CARTON N°3-2

No.	Part	
48	 1/4"x12mm	24
49	 1/4"x15mm	144
50	 1/4"x13mm	78
51	 1/4"x25mm	156
52	 1/4"x70mm	1
53	 1/4"	164
54	 1/4"	160


No.	Part	
56		78
57		1
59		16
60		1
61	 1/4"x50mm	2
62		1

Emplacement des pièces dans les cartons















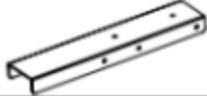

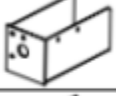
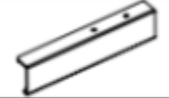

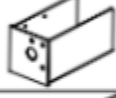










CARTON N°4

No.	Part	Qt
10	 1420mm	39




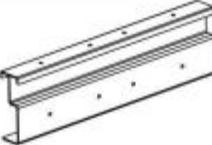







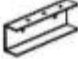
















CARTON N°5

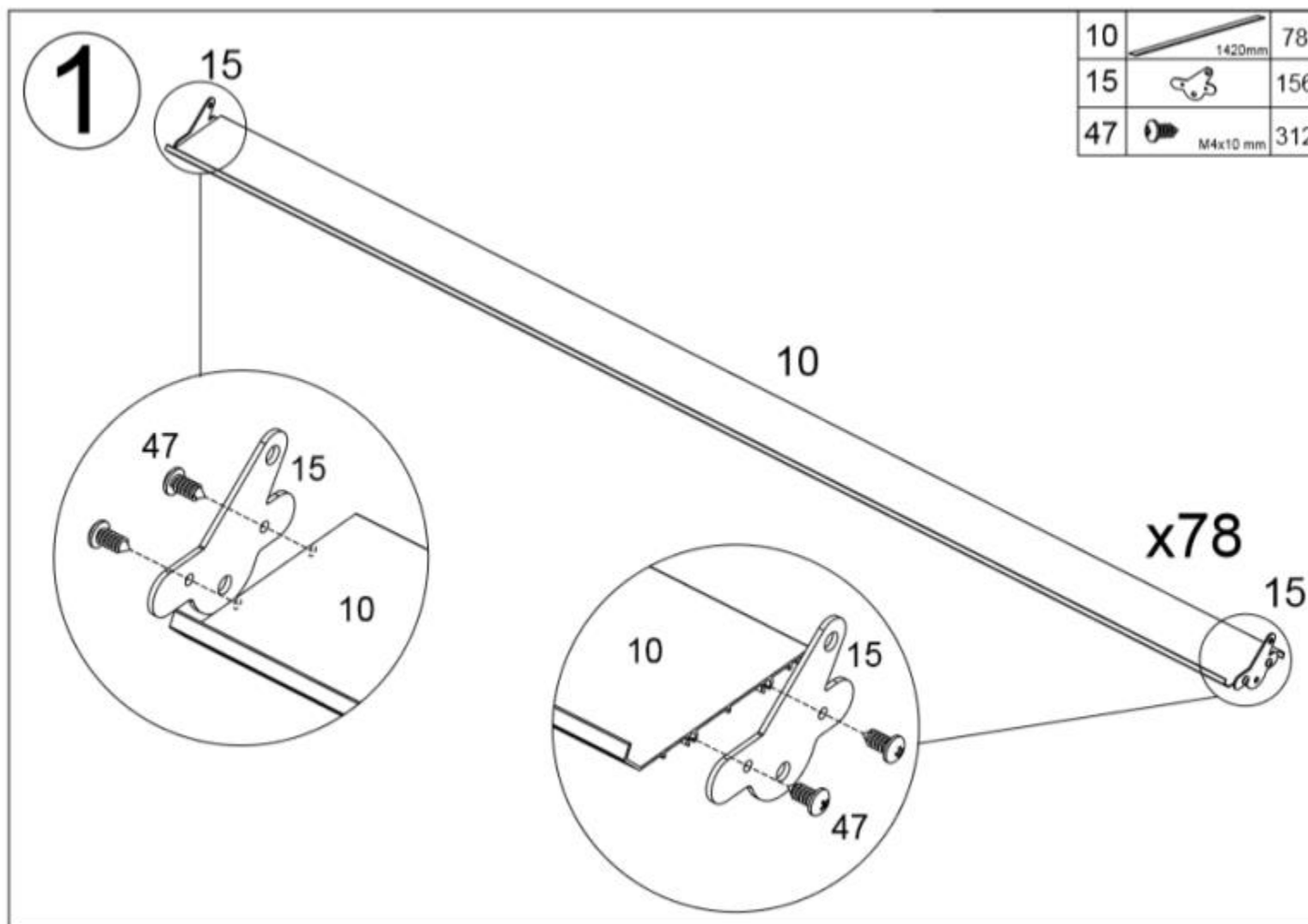
No.	Part	Qt
10	 1420mm	39

Liste des pièces

NO.		QT	NO.		QT	NO.		QT
1	 2190mm	4	11		4	21		4
2	 2190mm	1	12		8	22		2
3	 1354mm	1	13		4	23		2
4	 1472mm	2	14		2	24		2
5	 1472mm	2	15		156	25		2
6	 2190mm	1	16		2	26		2
7	 1404mm	1	17		2	27		2
8	 2190mm	1	18		2	28	 2019mm	2
9	 1404mm	1	19		2	29	 1575mm	2
10	 1420mm	78	20		4	30	 1994mm	2

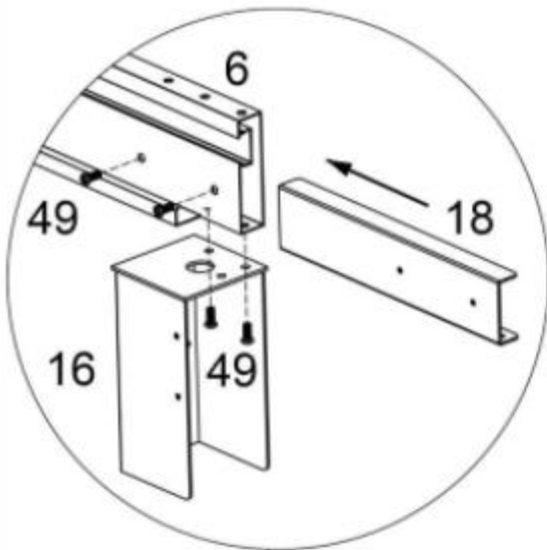
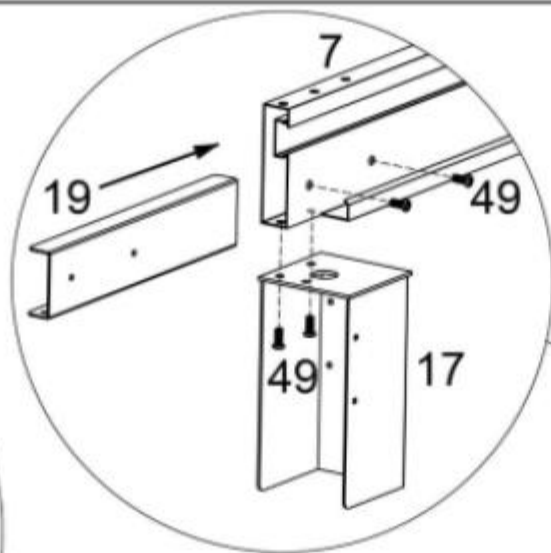
Liste des pièces

NO.		QT	NO.		QT	NO.		QT
31	 1550mm	2	41	 1615mm	1	52	 1/4" x70 mm	1
62		1	42		2	53	 1/4"	164
			44		1	54	 1/4"	160
34		2	45		1	56		78
35		1	46		1	57		1
36		1	47	 M4x10 mm	318	58		1
37		2	48	 1/4"x12 mm	24	59		16
38		1	49	 1/4"x15 mm	144	60		1
39	 1885mm	2	50	 1/4"x13 mm	78	61	 1/4"x50mm	2
40	 1615mm	1	51	 1/4"x25 mm	156			

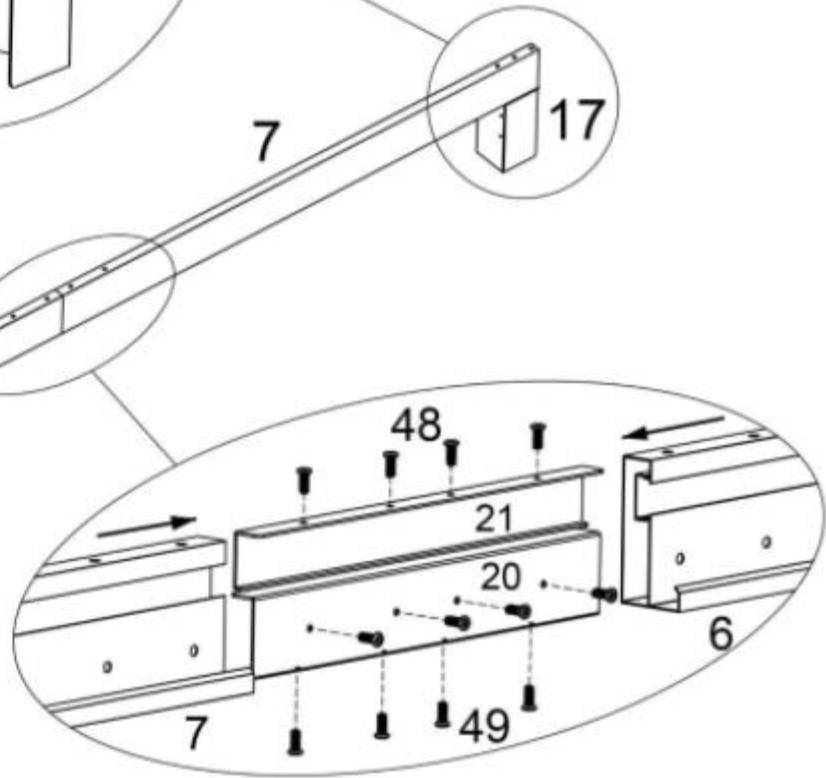
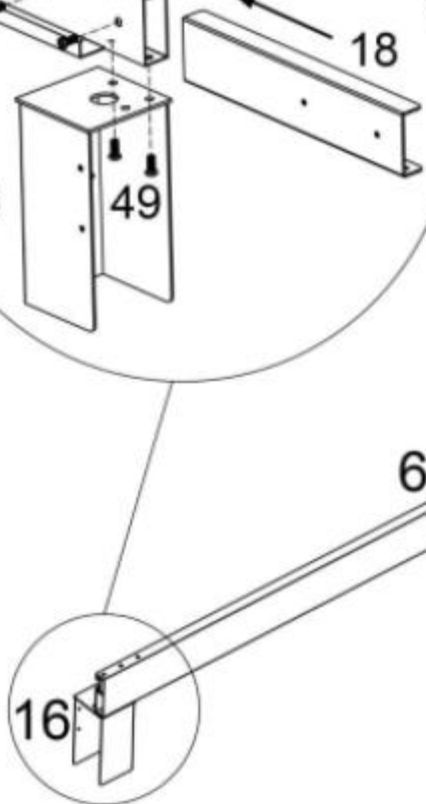


ATTENTION : veiller à serrer parfaitement les pièces n°15 à la vantelle n°10

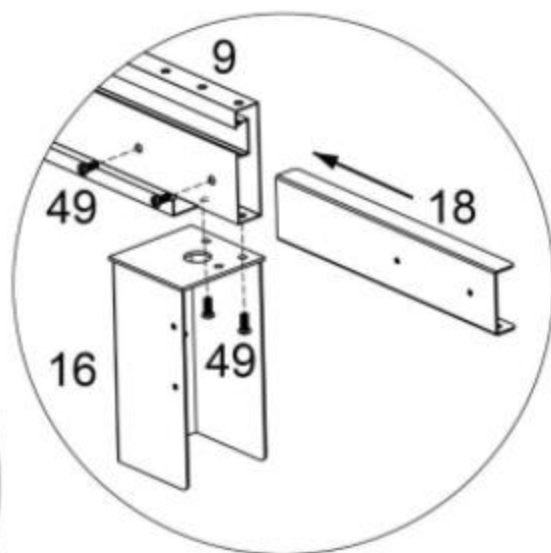
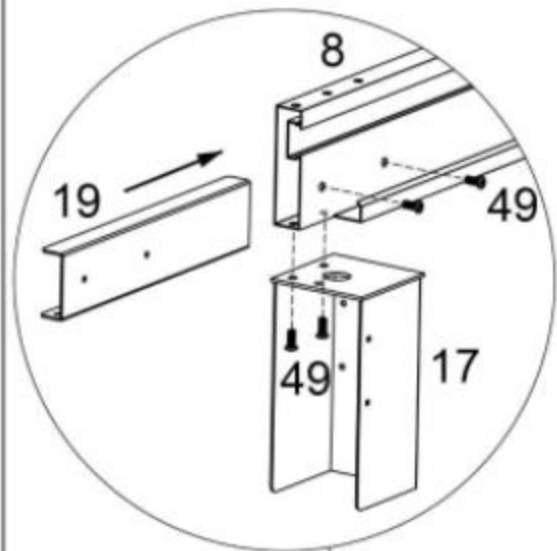
2



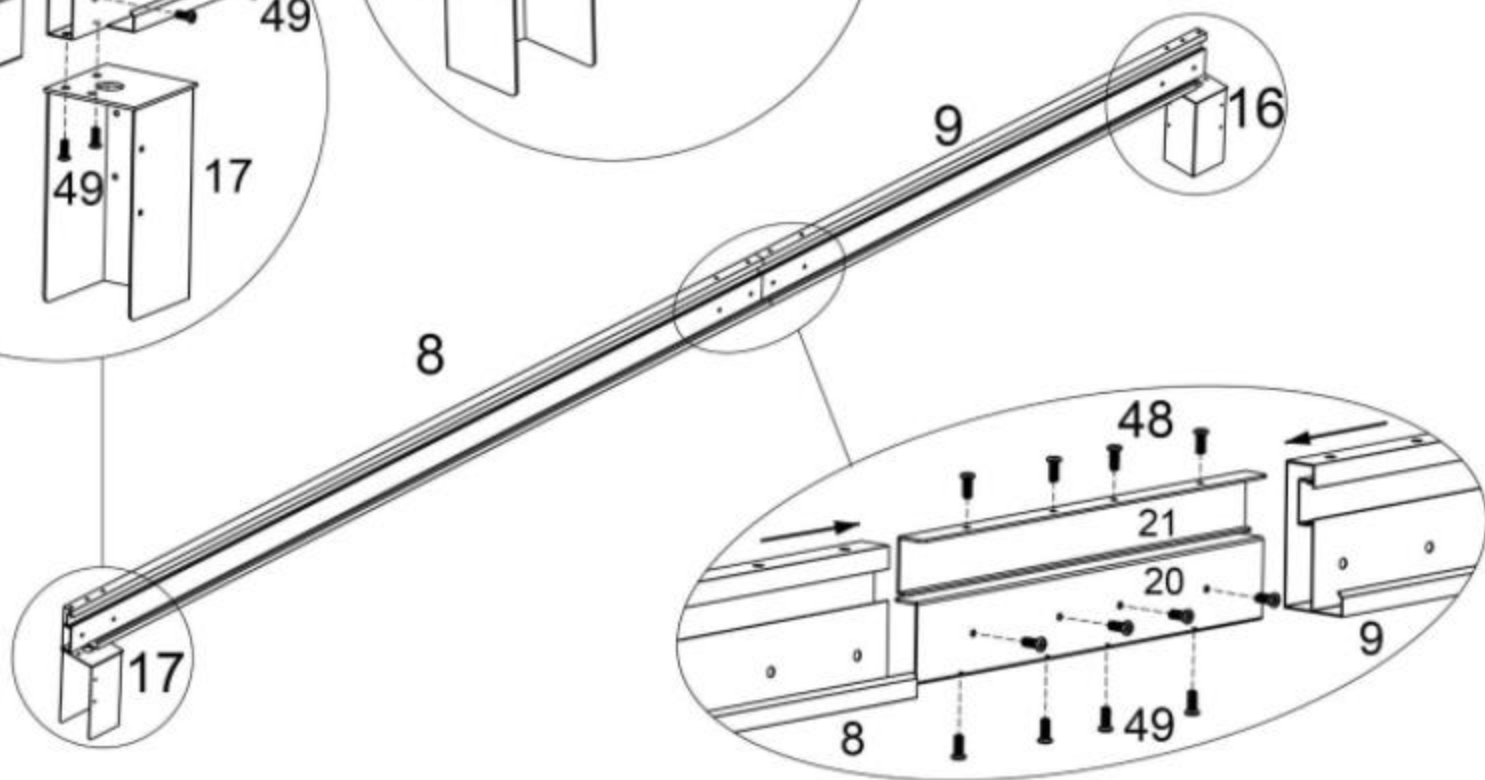
6		1	18		1
7		1	19		1
16		1	20		1
17		1	21		1
48		4	49		16



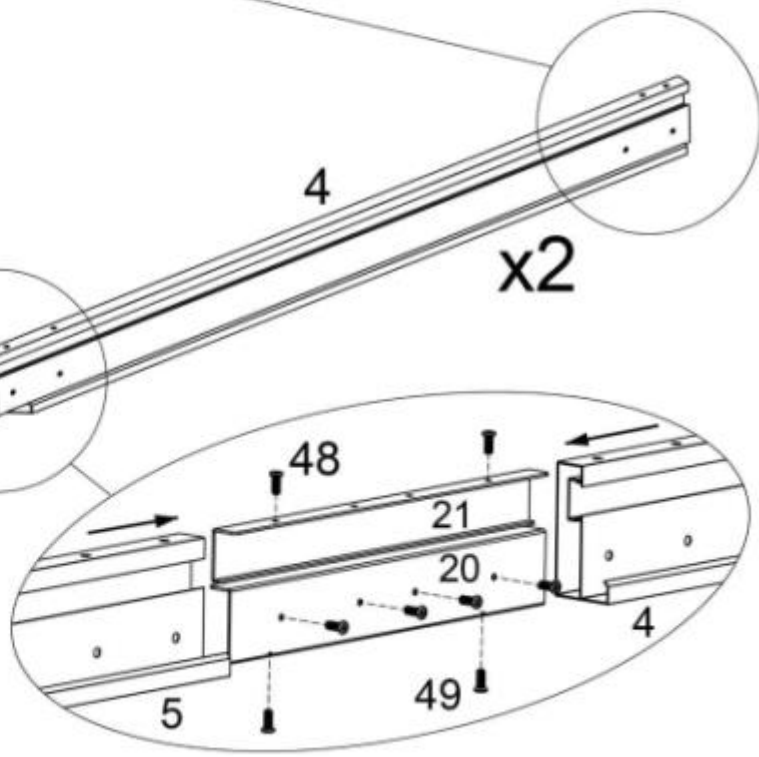
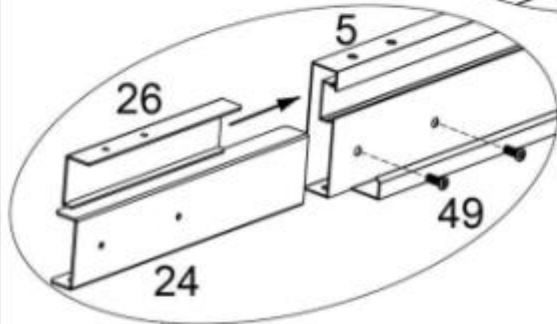
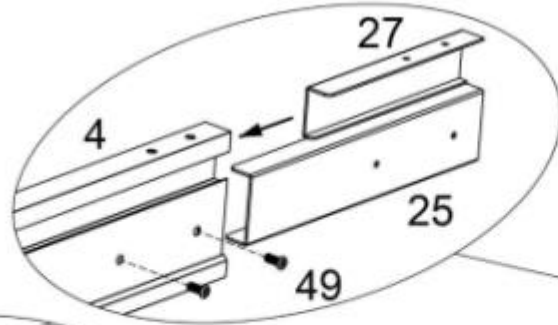
3



8		1	18		1
9		1	19		1
16		1	20		1
17		1	21		1
48		4	49		16













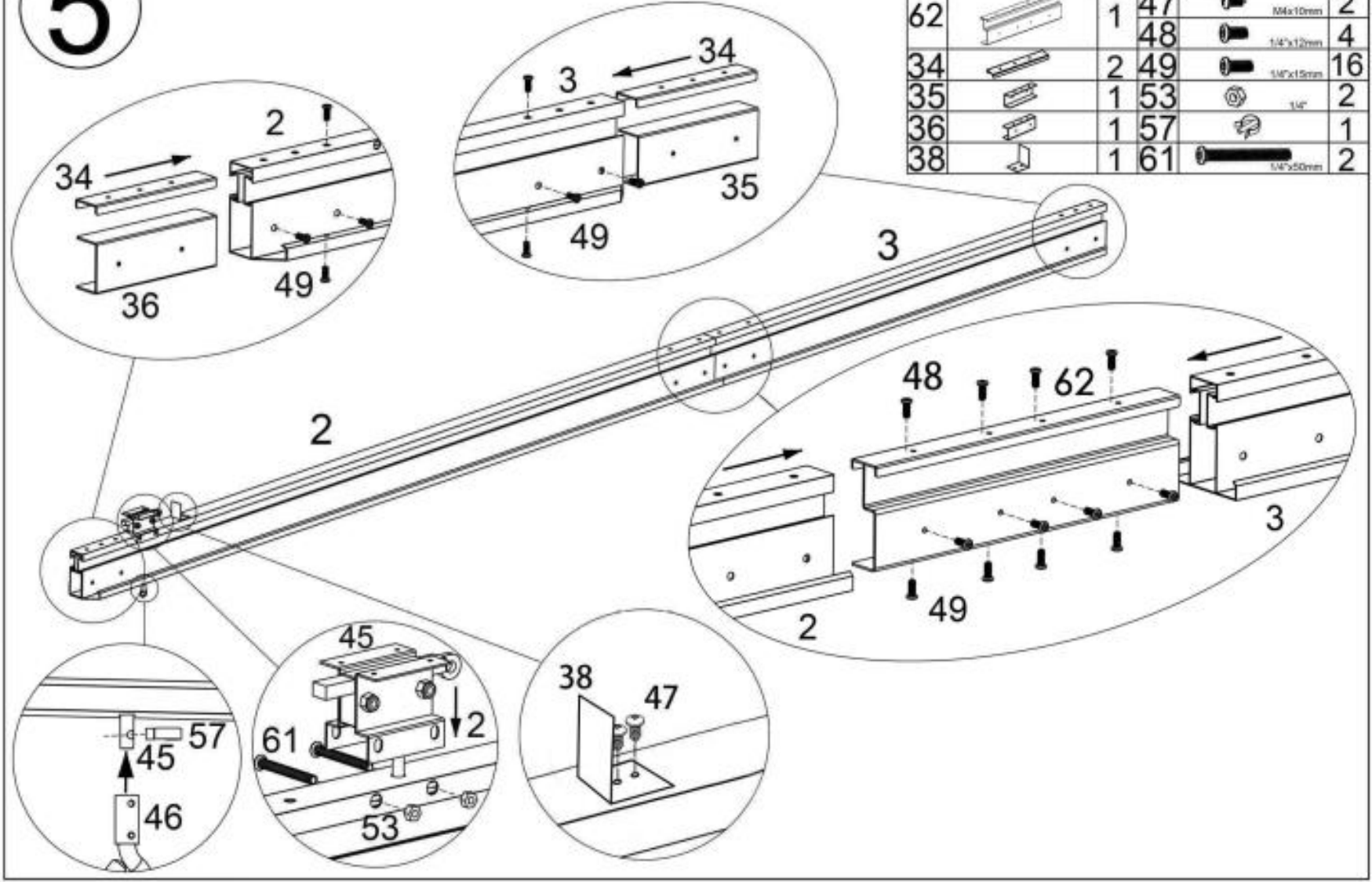
4



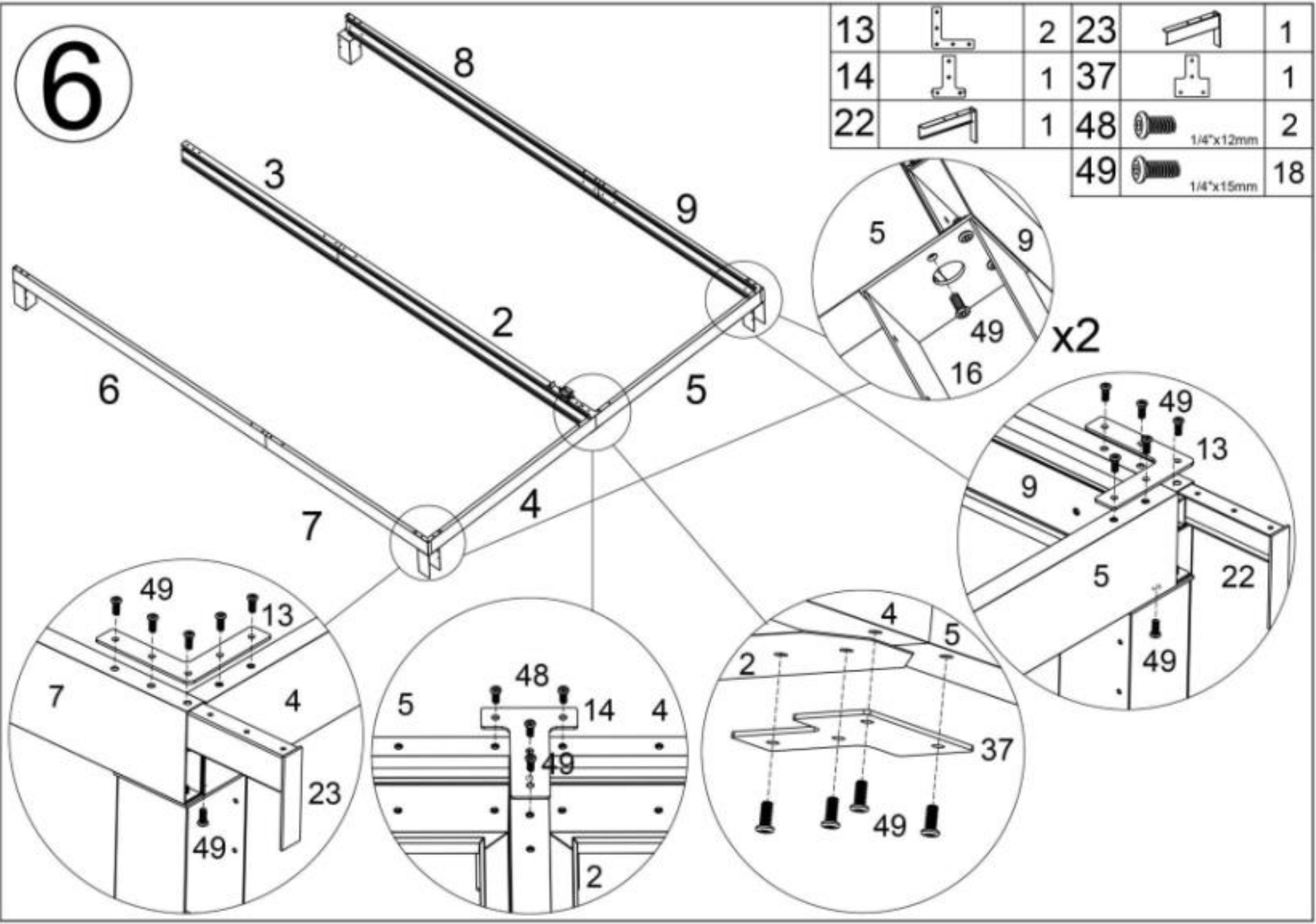
4		2	24		2
5		2	25		2
20		2	26		2
21		2	27		2
48		4	49		20

5

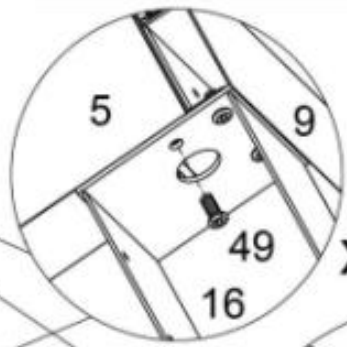
2		1	45		1
3		1	46		1
62		1	47		2
34		2	48		4
35		1	49		16
36		1	53		2
38		1	57		1
			61		2



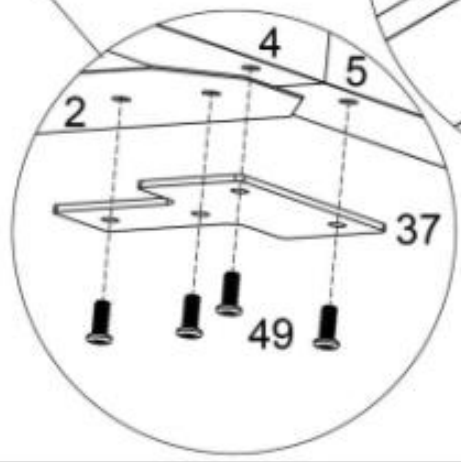
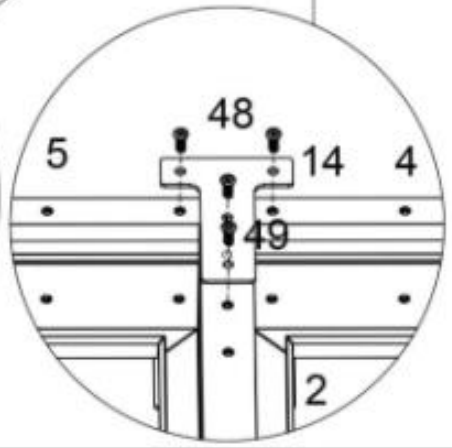
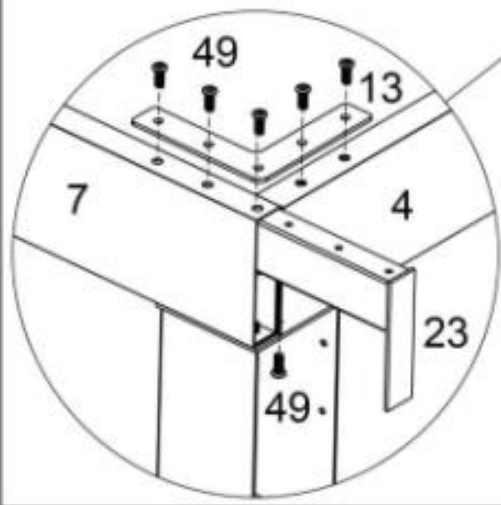
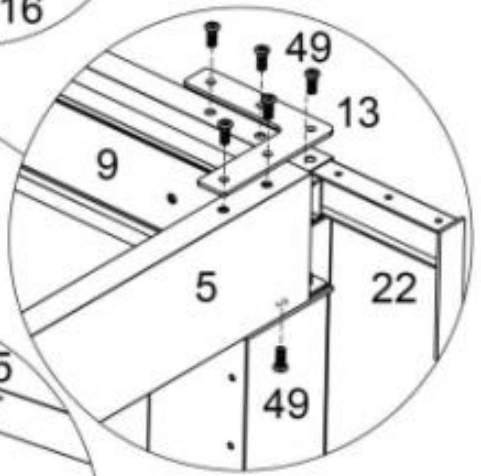
6





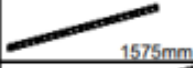



13		2	23		1
14		1	37		1
22		1	48		2
			49		18

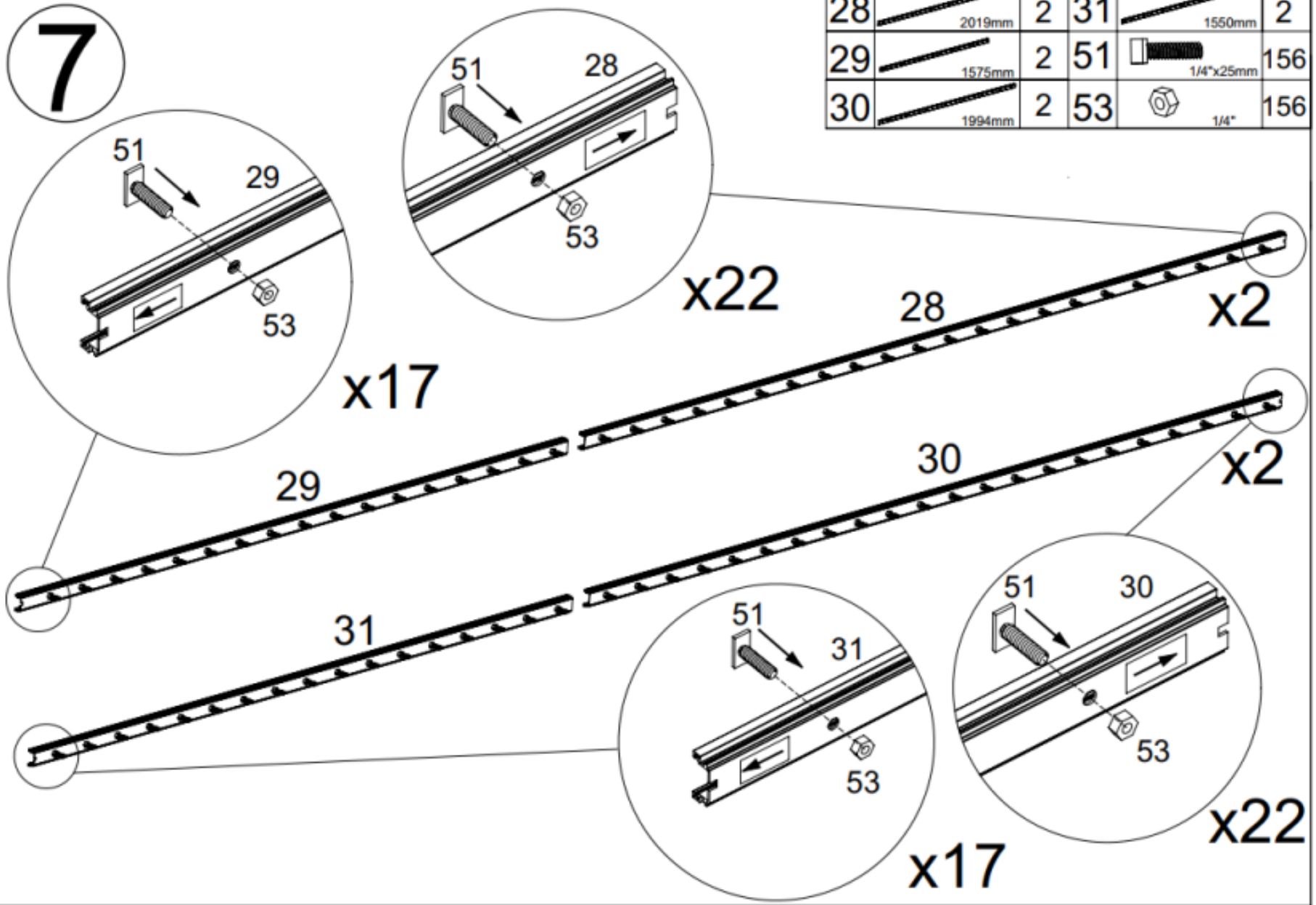


x2

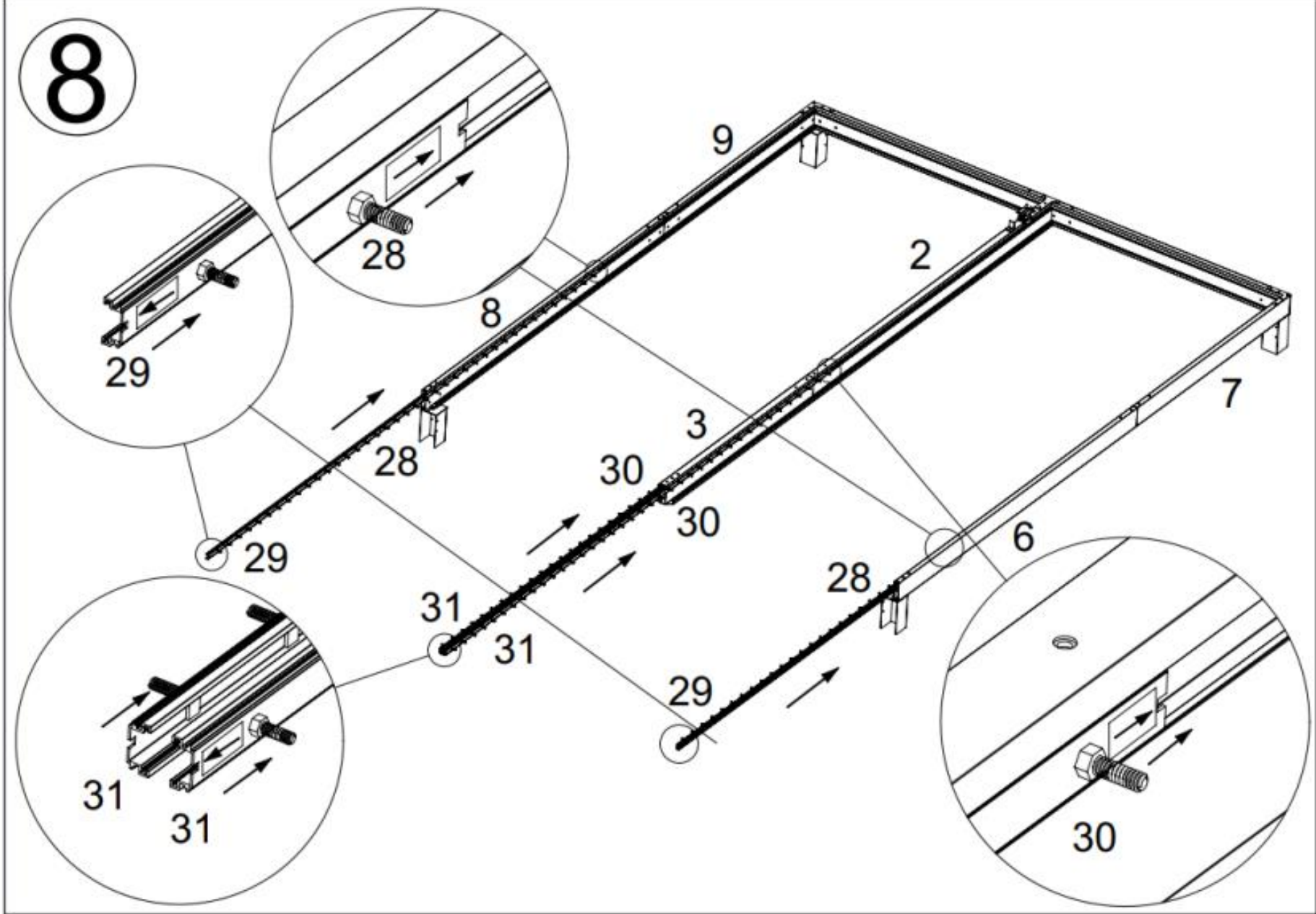


7

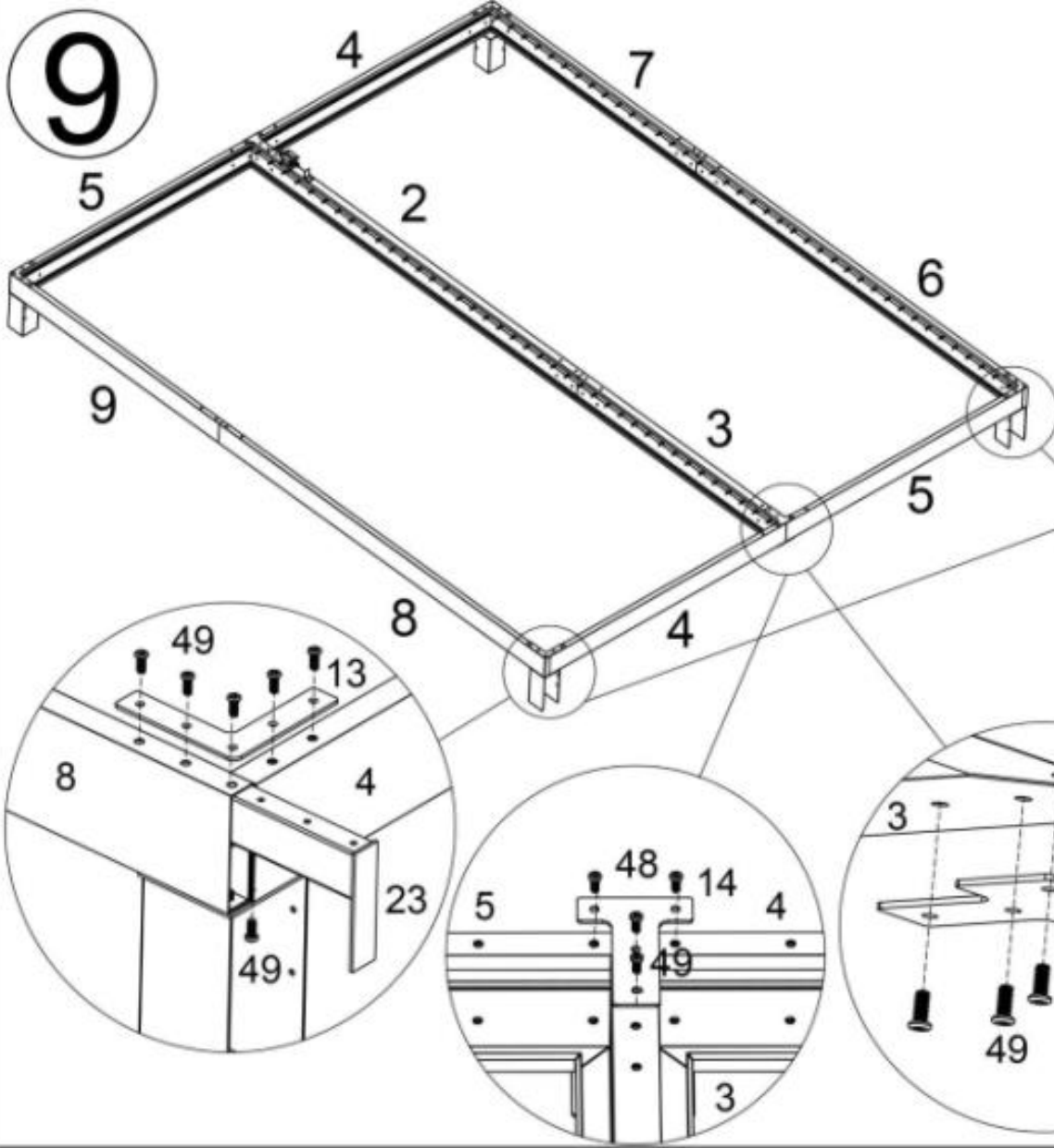
28	 2019mm	2	31	 1550mm	2
29	 1575mm	2	51	 1/4"x25mm	156
30	 1994mm	2	53	 1/4"	156



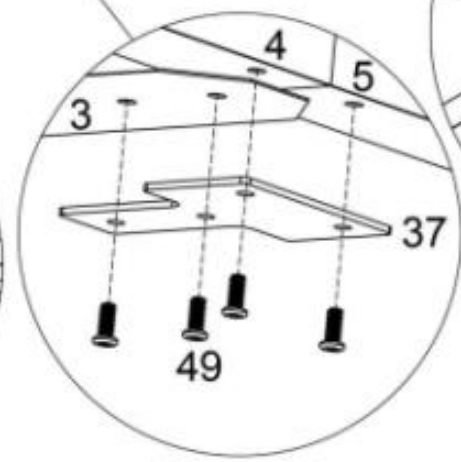
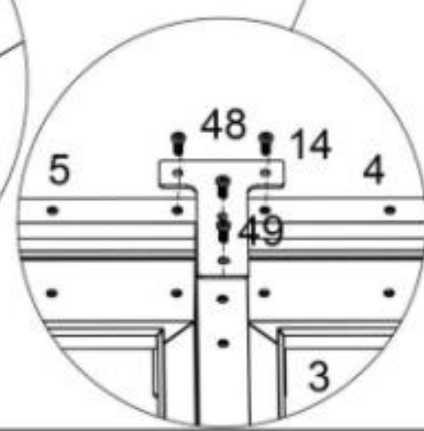
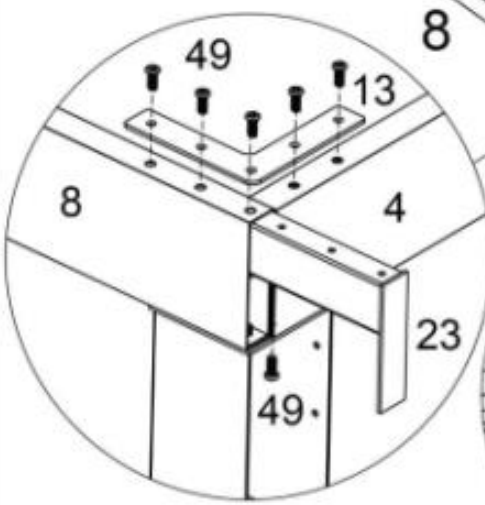
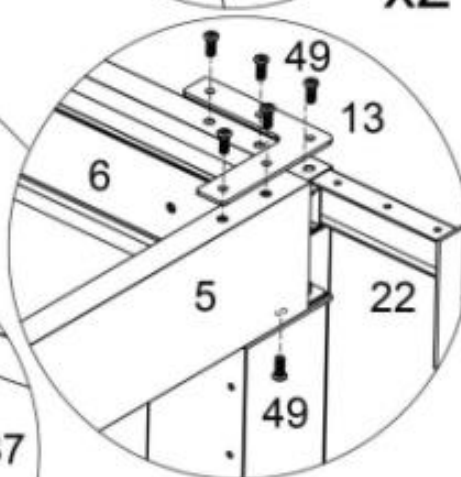
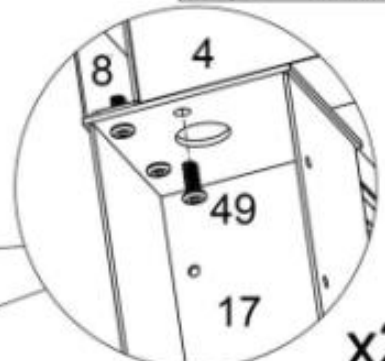
8



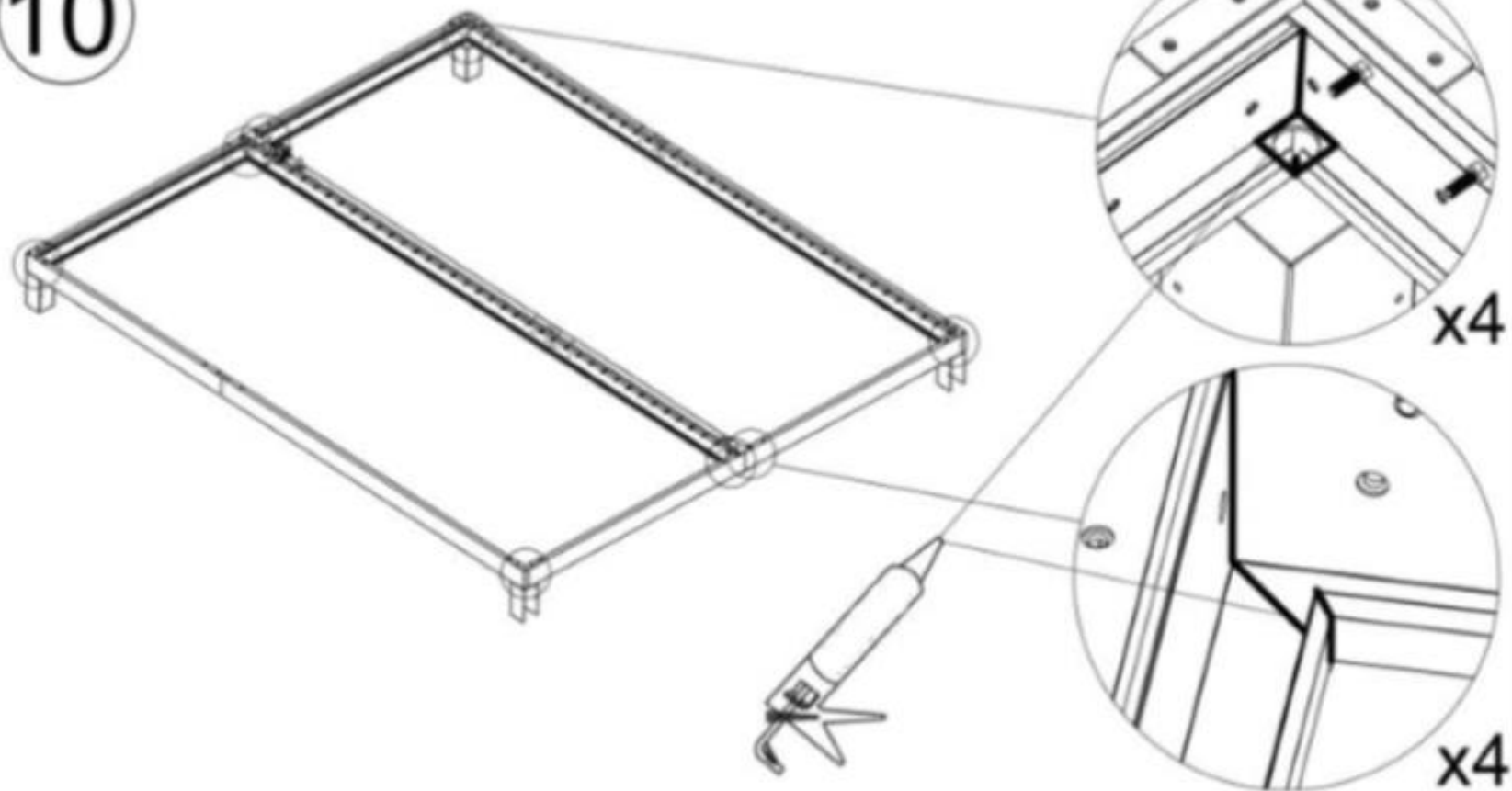
9



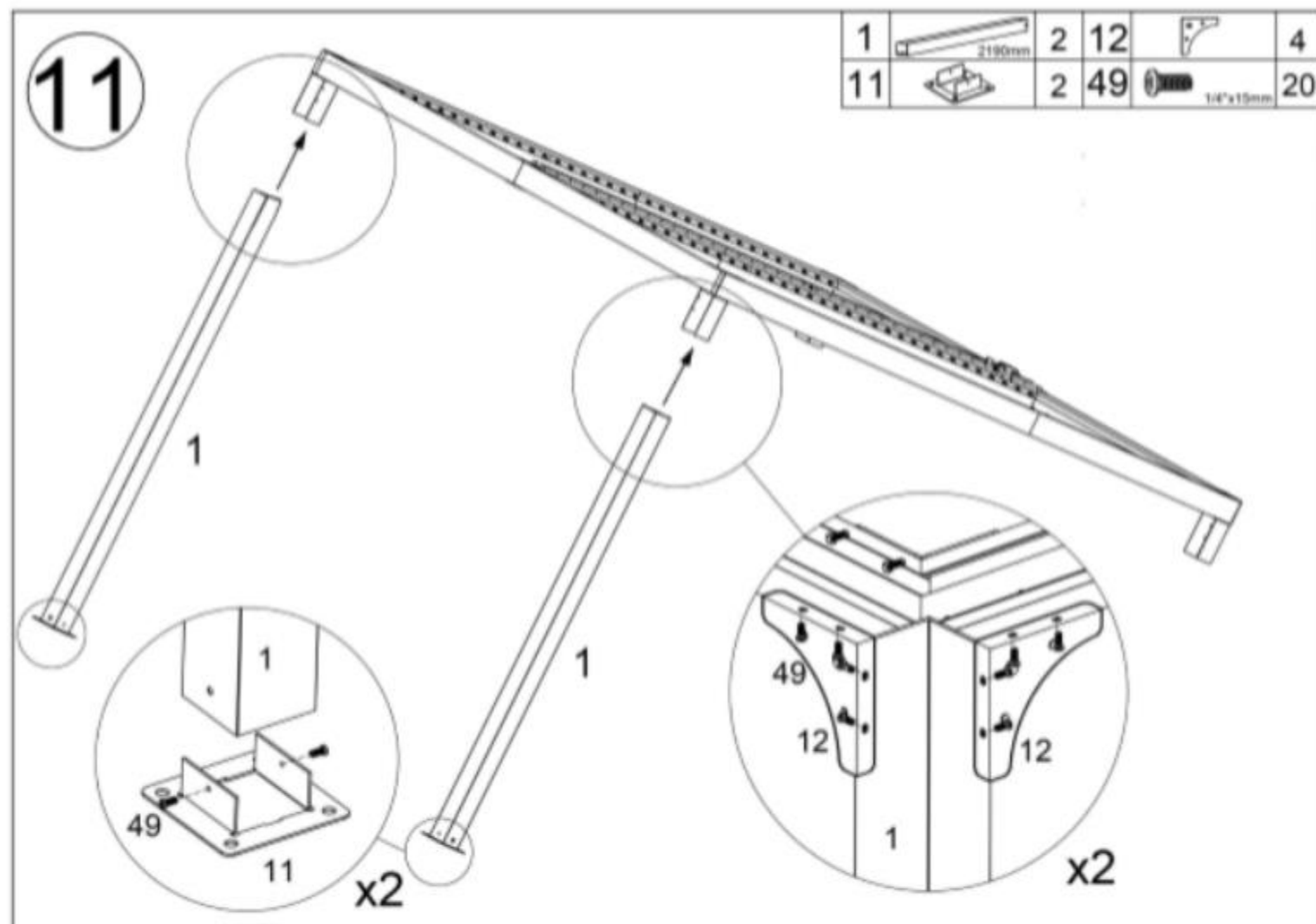
13		2	23		1
14		1	37		1
22		1	48		2
			49		18



10



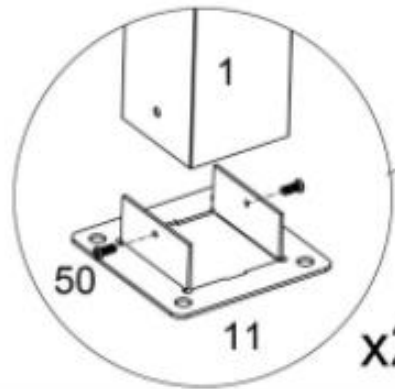
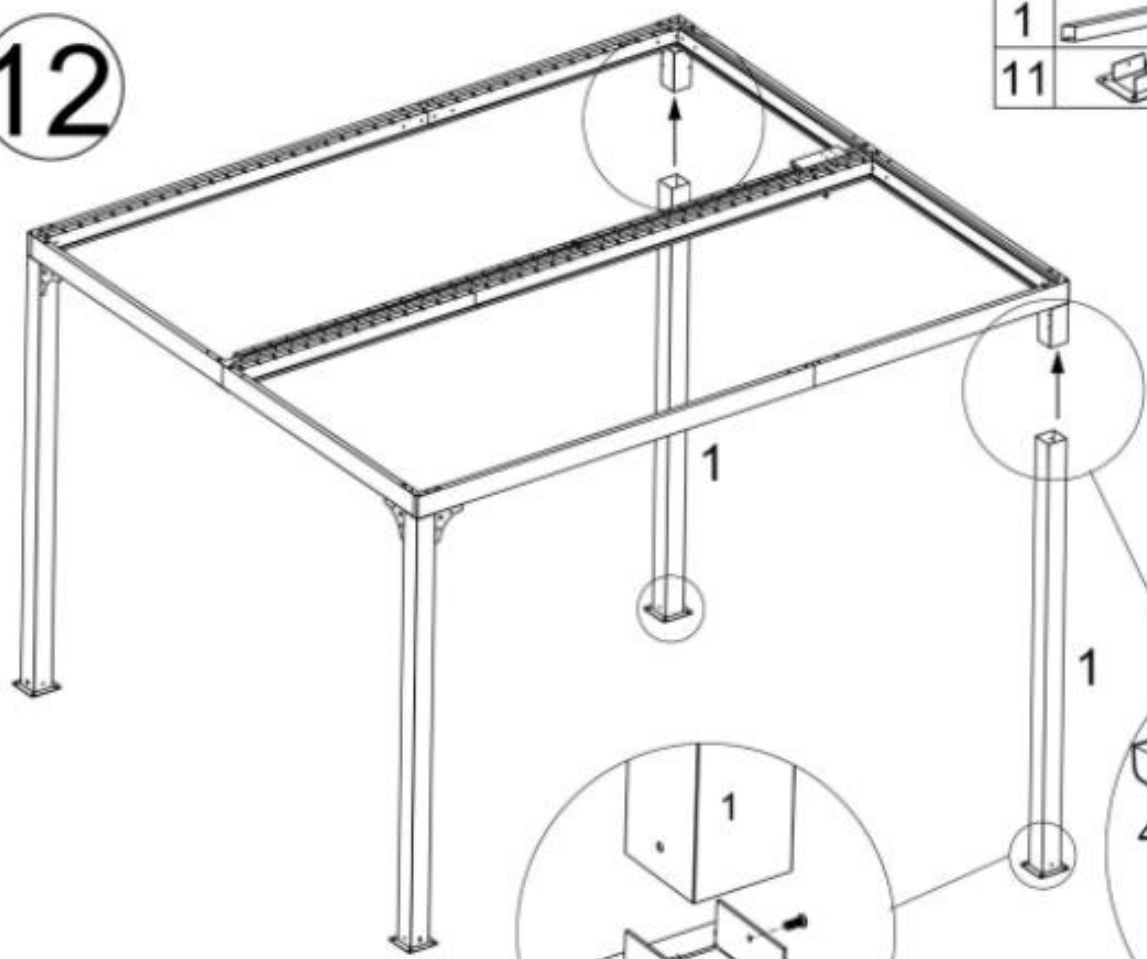
Pour maximiser l'étanchéité des gouttières, appliquer un mastic d'étanchéité d'extérieur (non fourni) à toutes les pièces en contact.



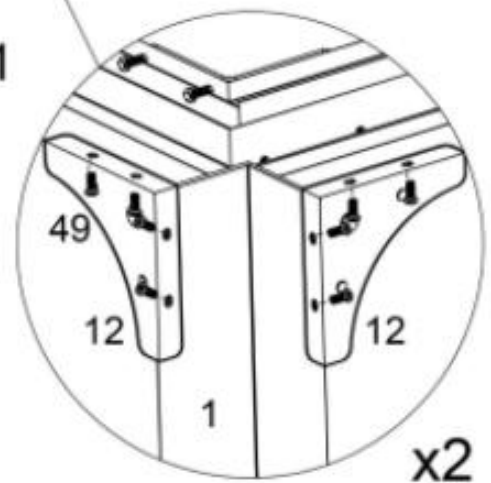
P.S : les vanelles peuvent être montées aussi au sol avant de monter les pieds.

12

1	 2190mm	2	12		4
11		2	49	 1/4"x15mm	20



x2



x2

13

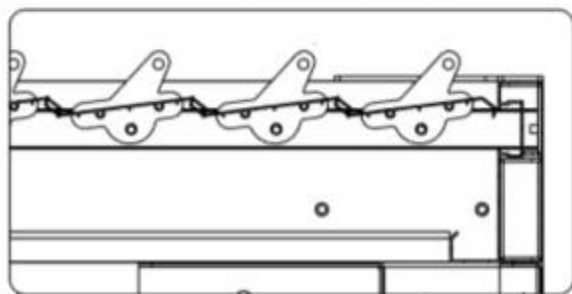


54

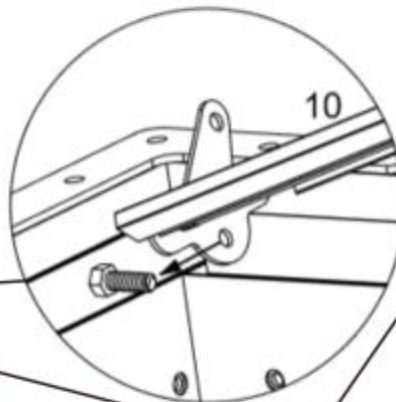


1/4"

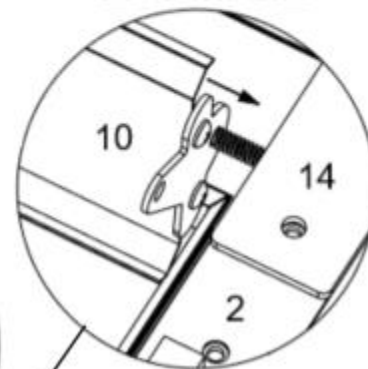
78



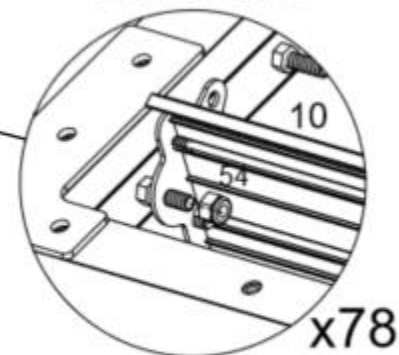
ETAPE.1



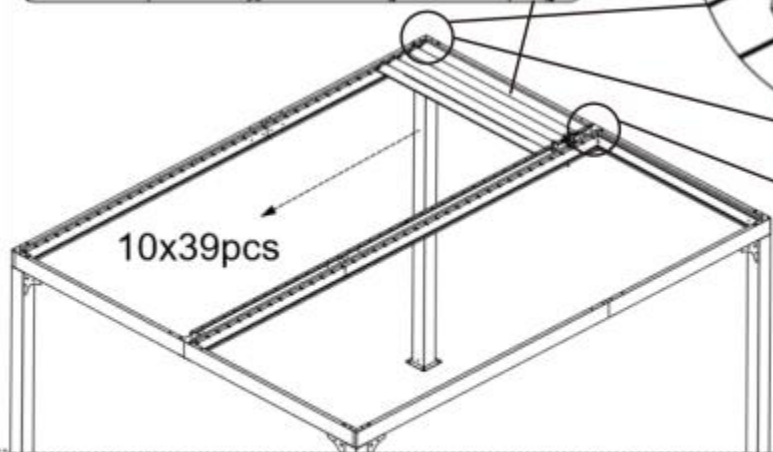
ETAPE.2



ETAPE.3



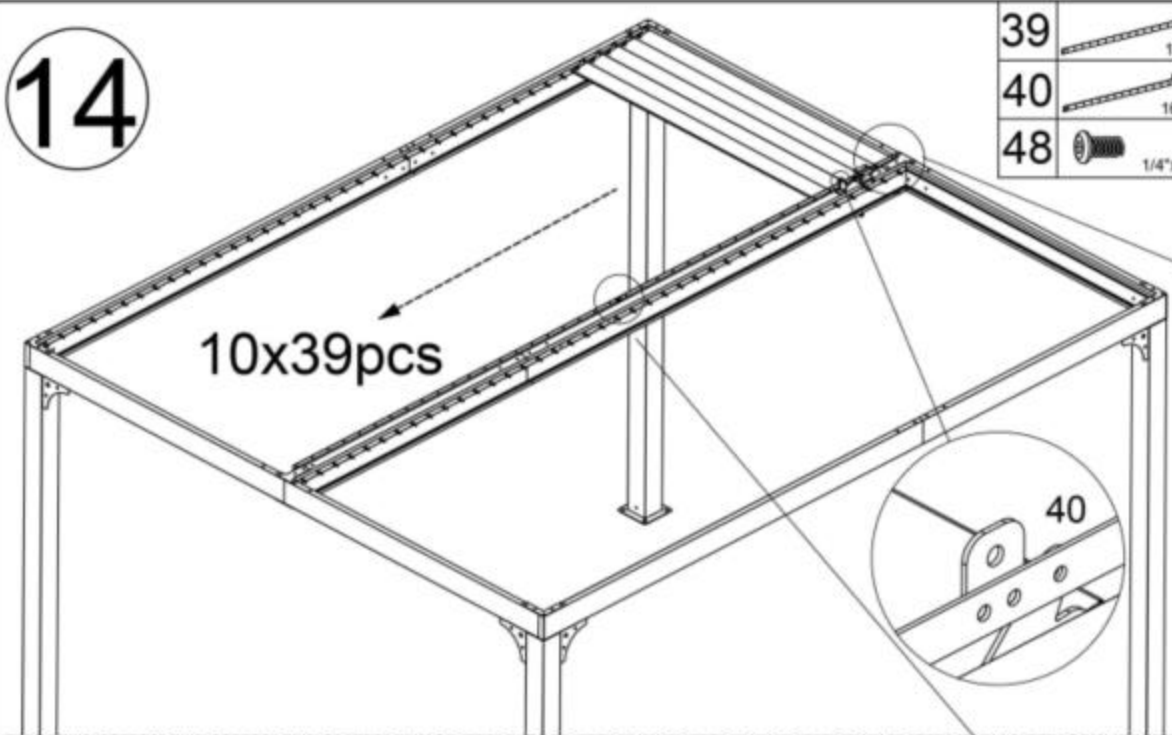
x78



10x39pcs

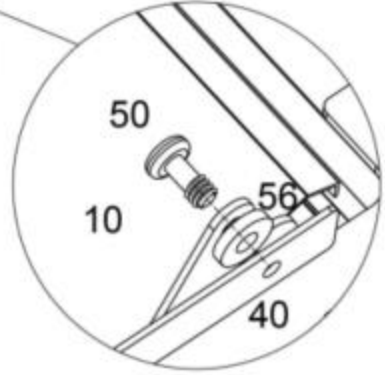
ATTENTION : veiller à serrer modérément les écrous afin de ne pas entraver le bon fonctionnement du mécanisme.

14

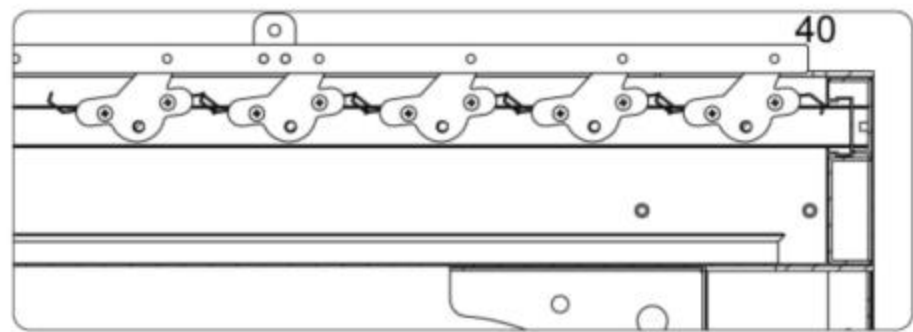
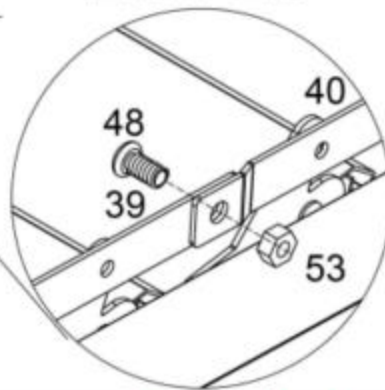


39		1	50		39
40		1	53		1
48		1	56		39

ETAPE.4



ETAPE.5



ATTENTION : veiller à serrer modérément les écrous afin de ne pas entraver le bon fonctionnement du mécanisme.

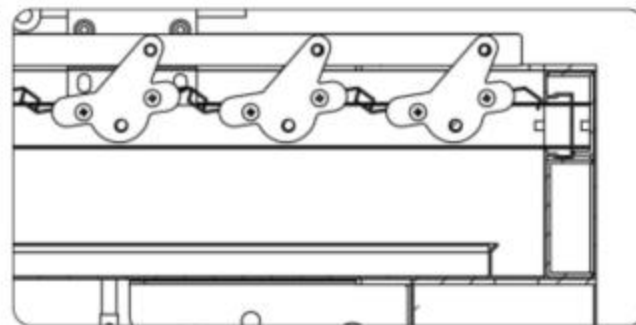
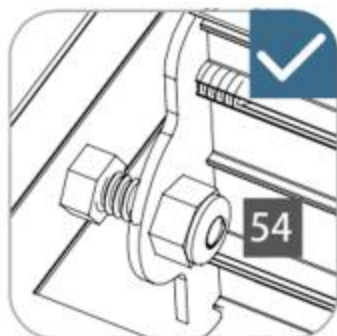
15

54

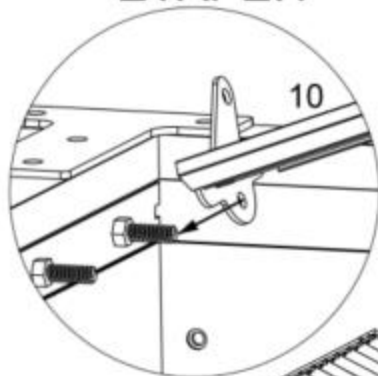


1/4"

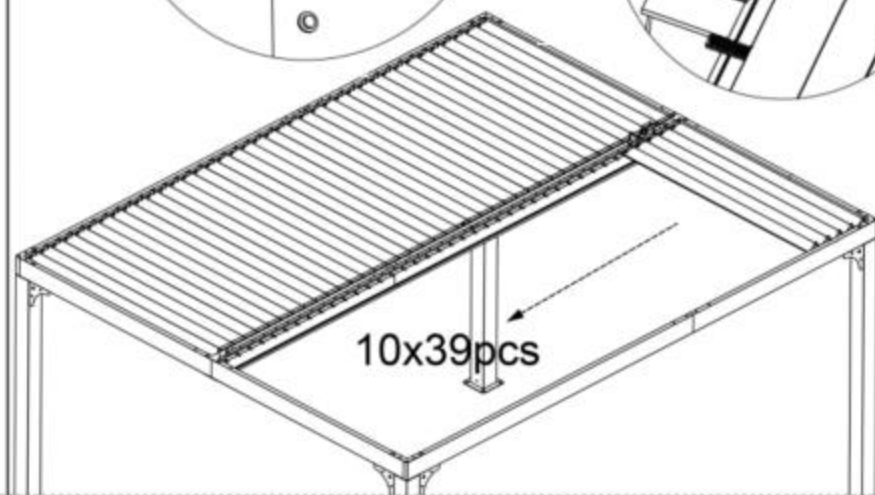
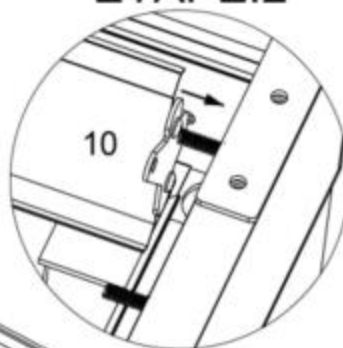
78



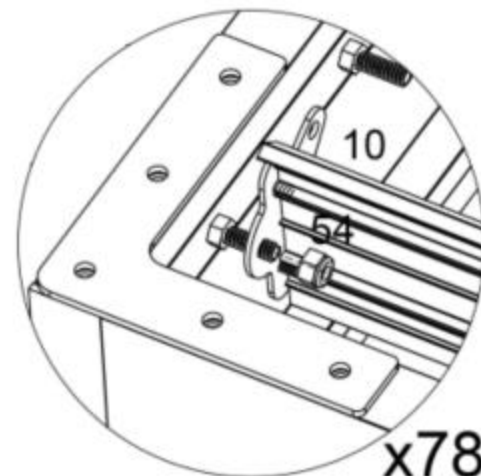
ETAPE.1



ETAPE.2

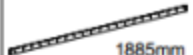







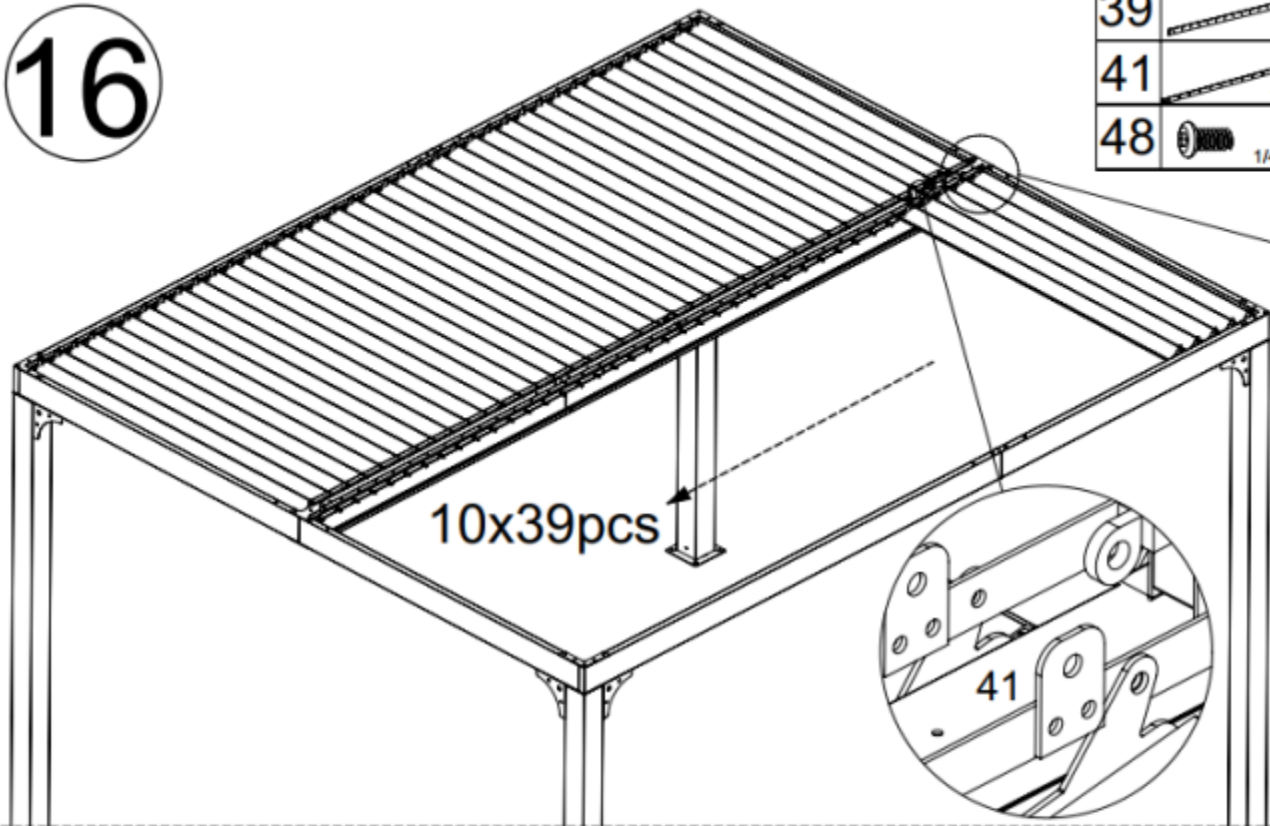
ETAPE.3



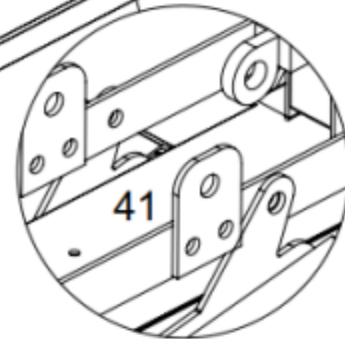
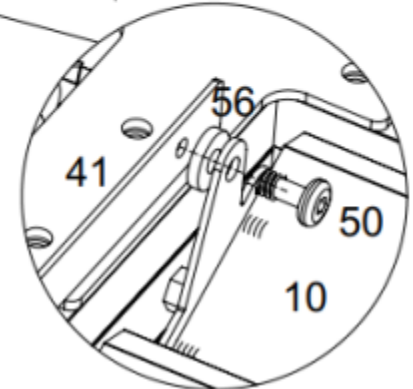
ATTENTION : veiller à serrer modérément les écrous afin de ne pas entraver le bon fonctionnement du mécanisme.

16

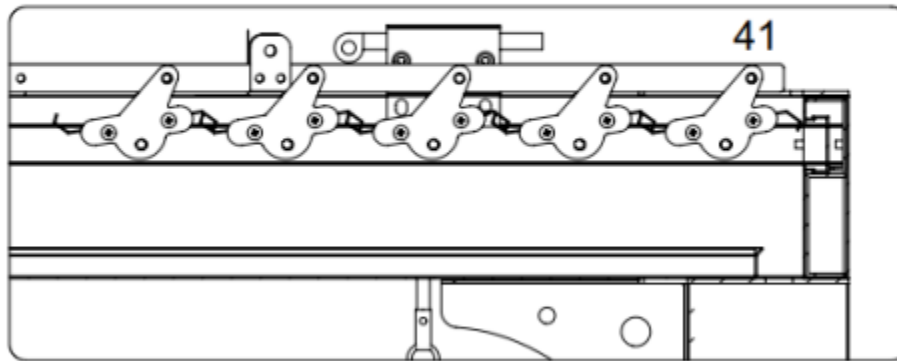
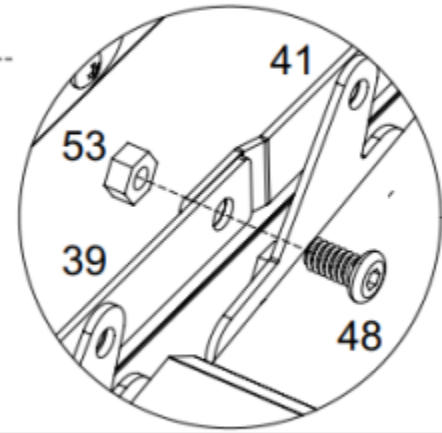
39		1	50		1/4"x13mm	39
41		1	53		1/4"	1
48		1	56			39



ETAPE.4



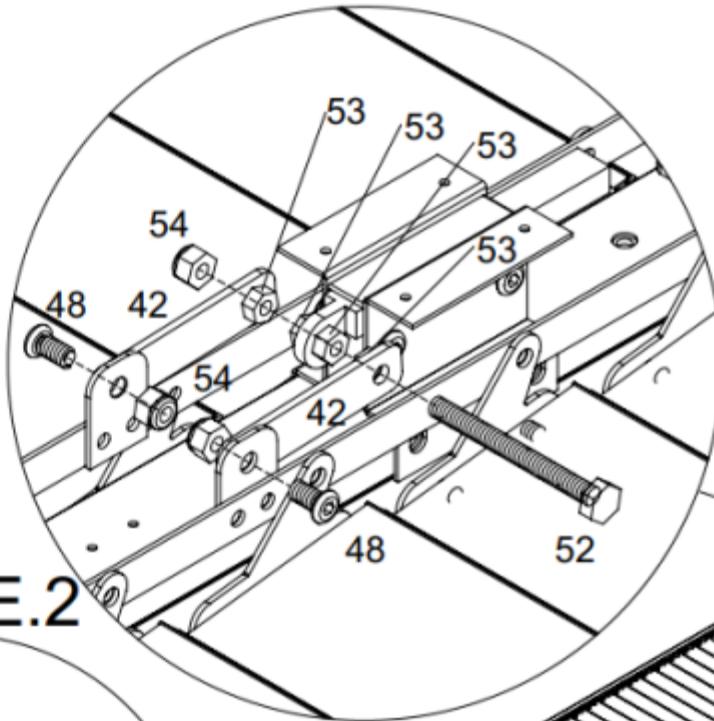
ETAPE.5



ATTENTION : veiller à serrer modérément les écrous afin de ne pas entraver le bon fonctionnement du mécanisme.

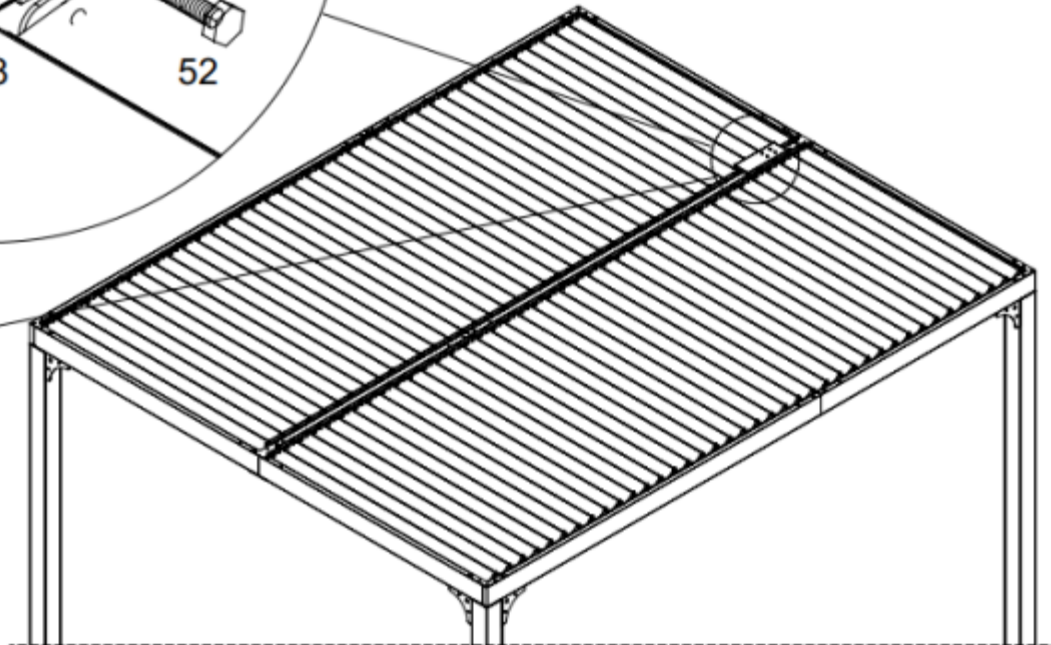
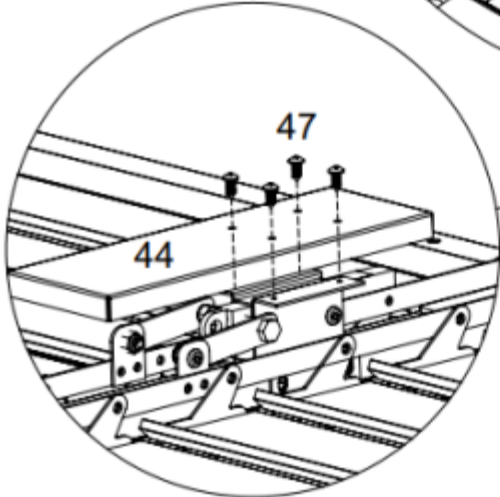
17

ETAPE.1



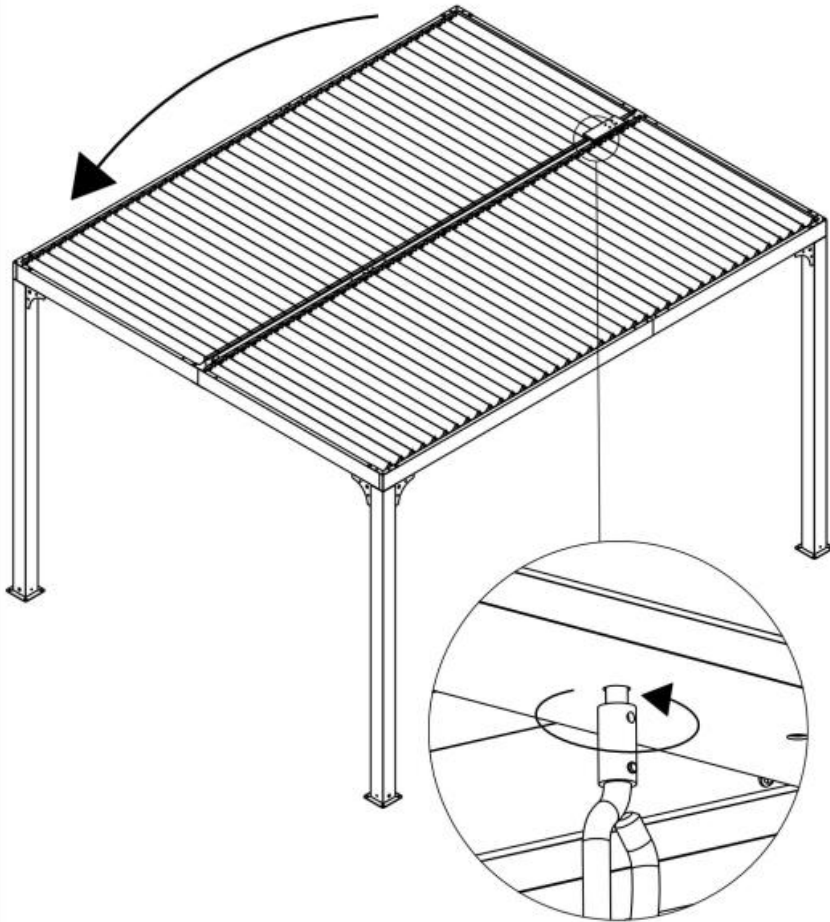
42		2	48		2
44		1	52		1
47		4	53		4
			54		3

ETAPE.2

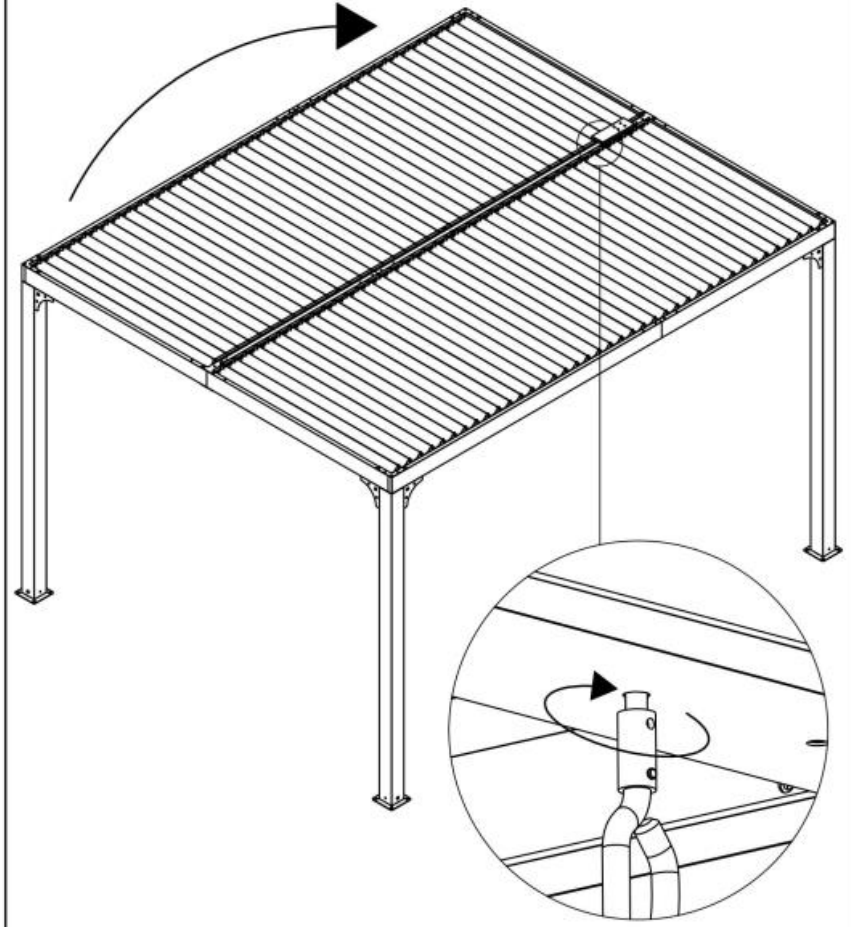


18




TEST OUVERTURE

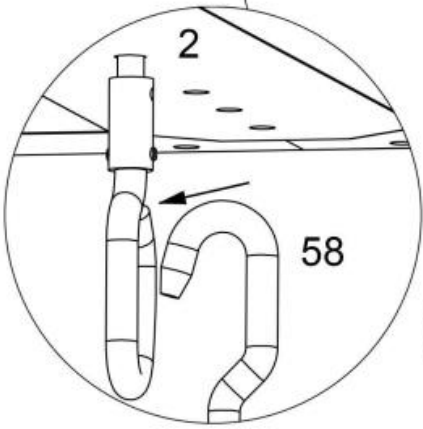
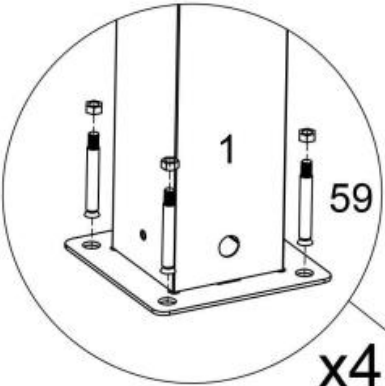
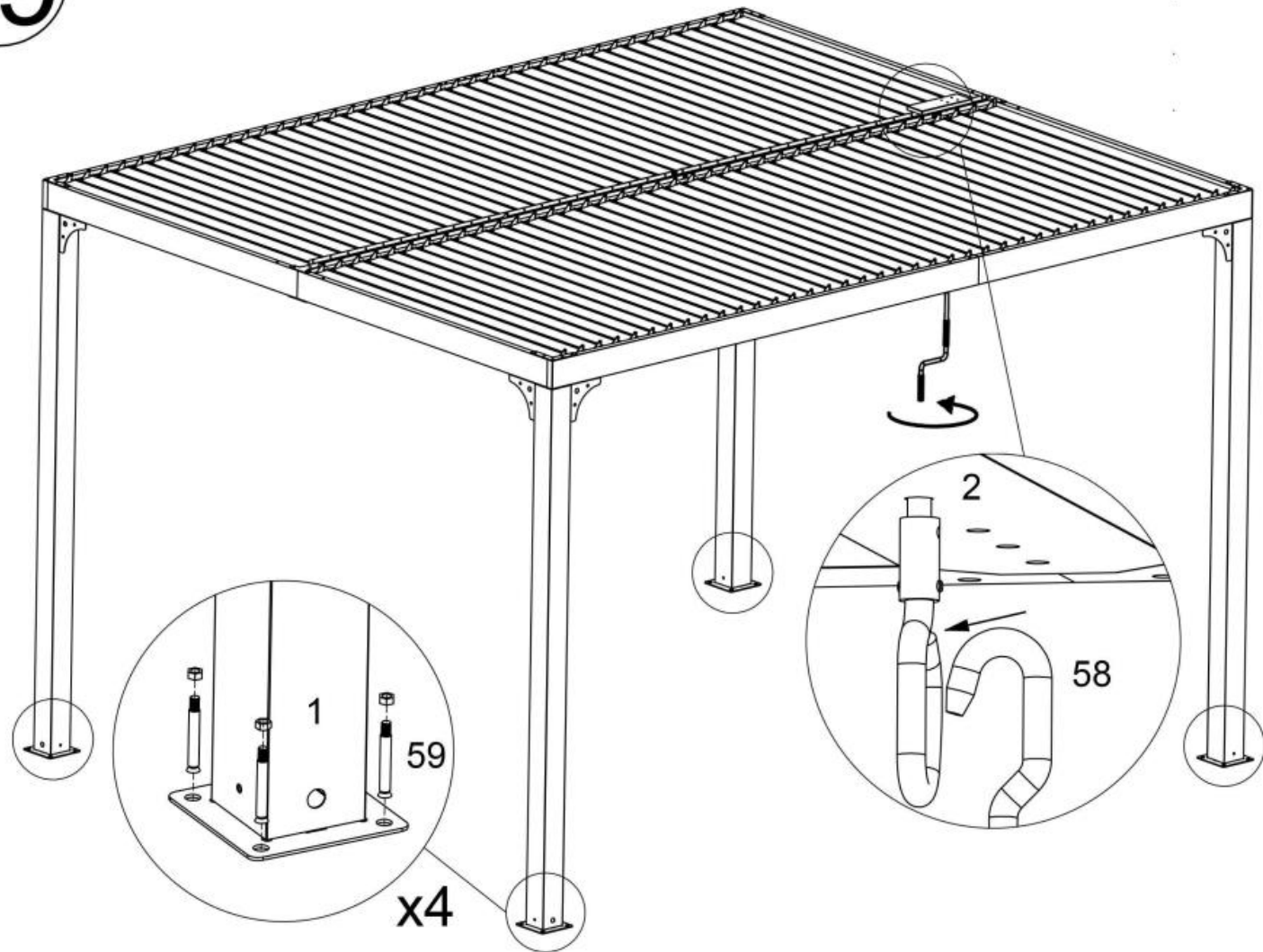


TEST OUVERTURE



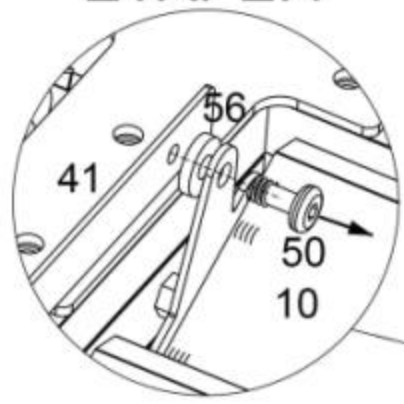
19

58  1  59  16

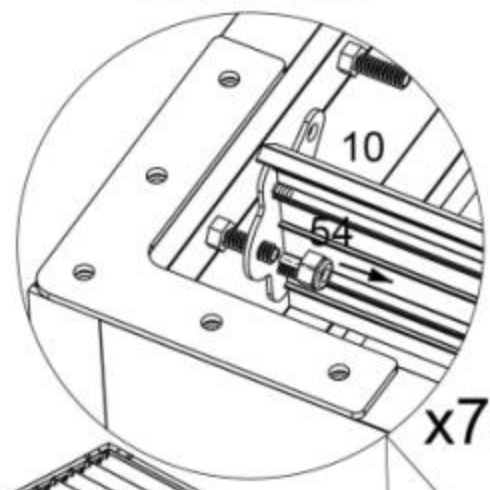


20

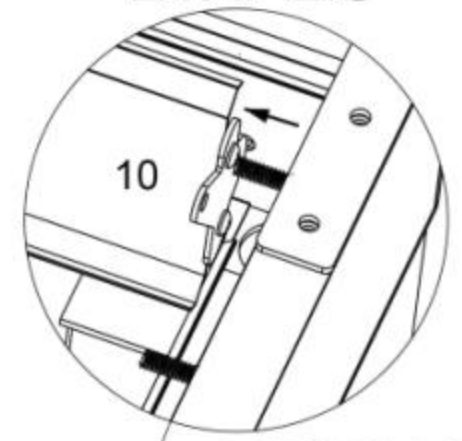
ETAPE.1



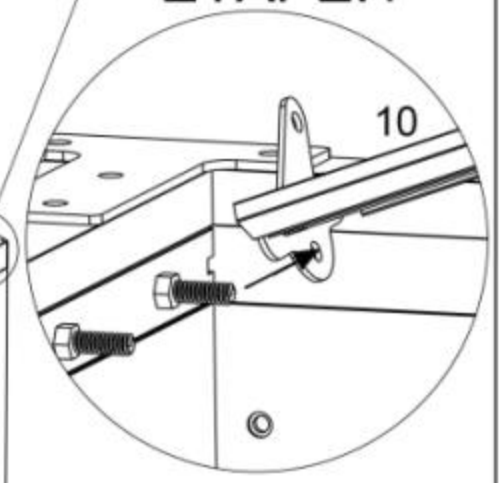
ETAPE.2



ETAPE.3

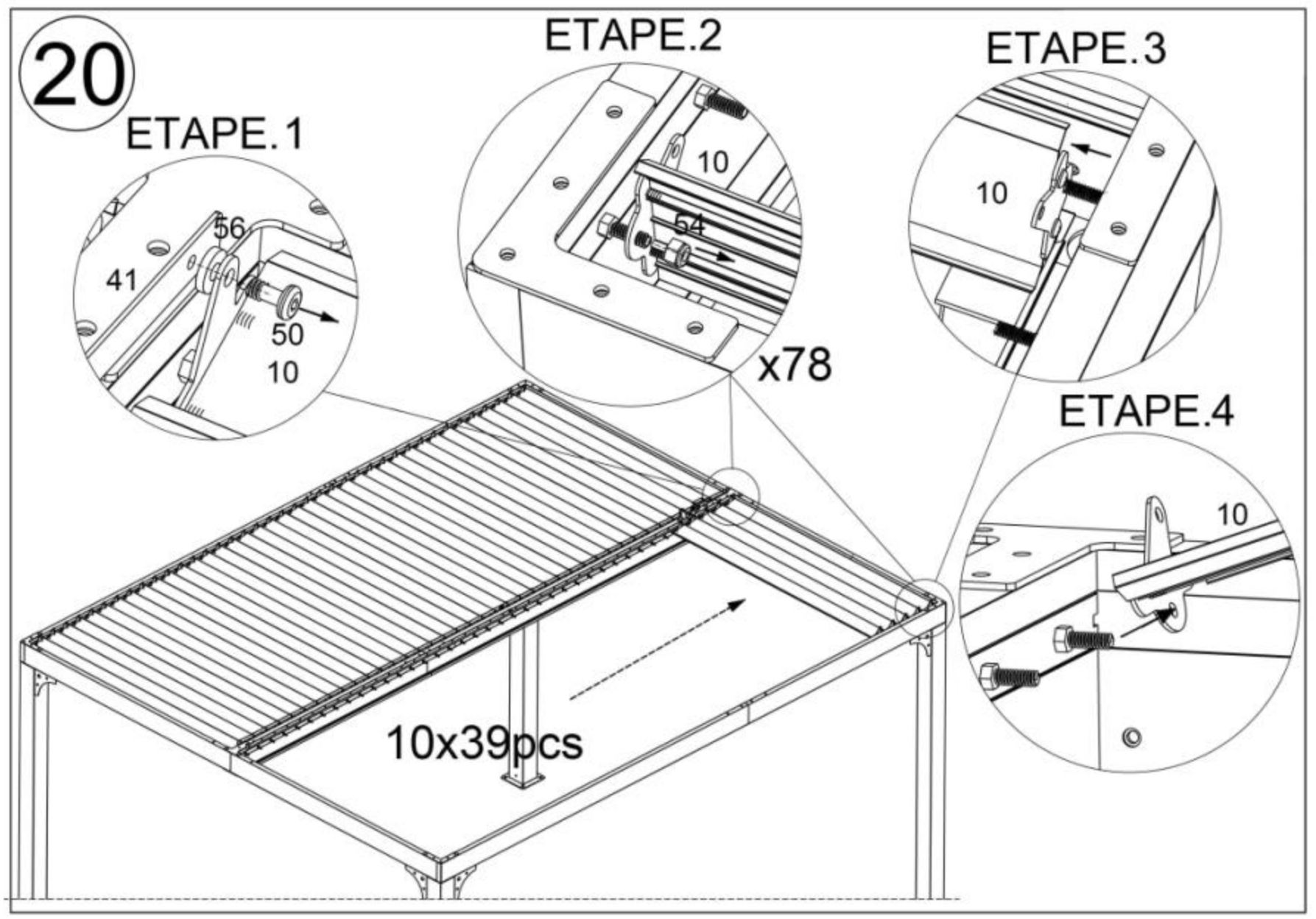


ETAPE.4



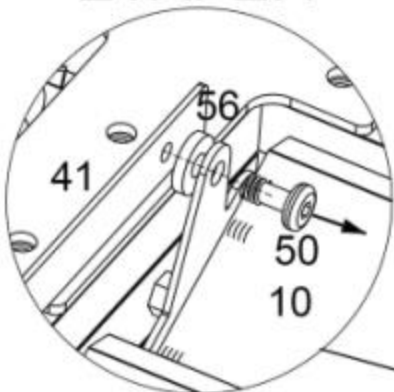
x78

10x39pcs

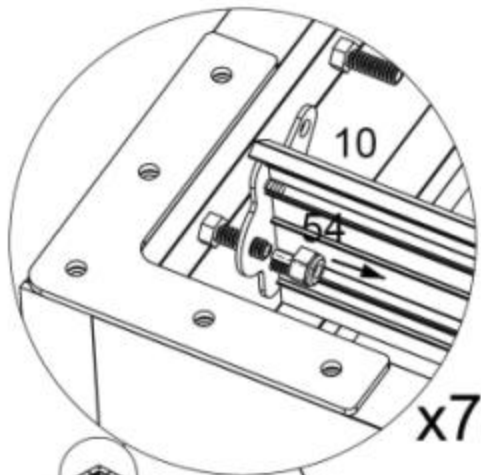


21

ETAPE.1

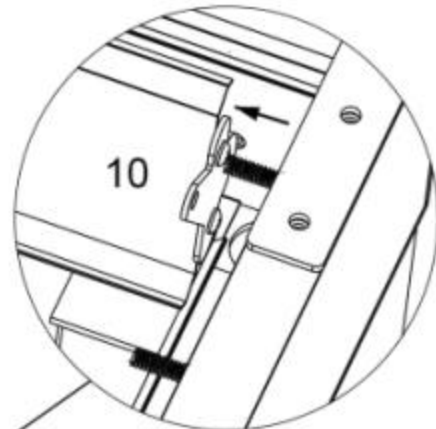


ETAPE.2

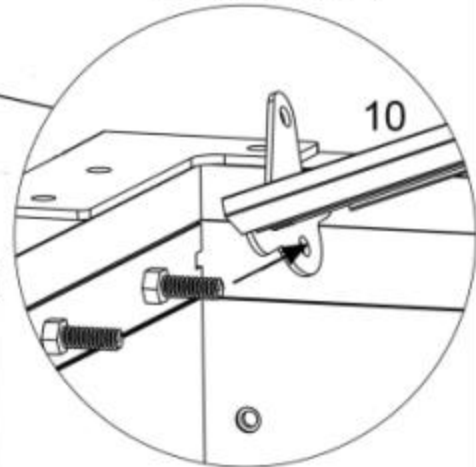


x78

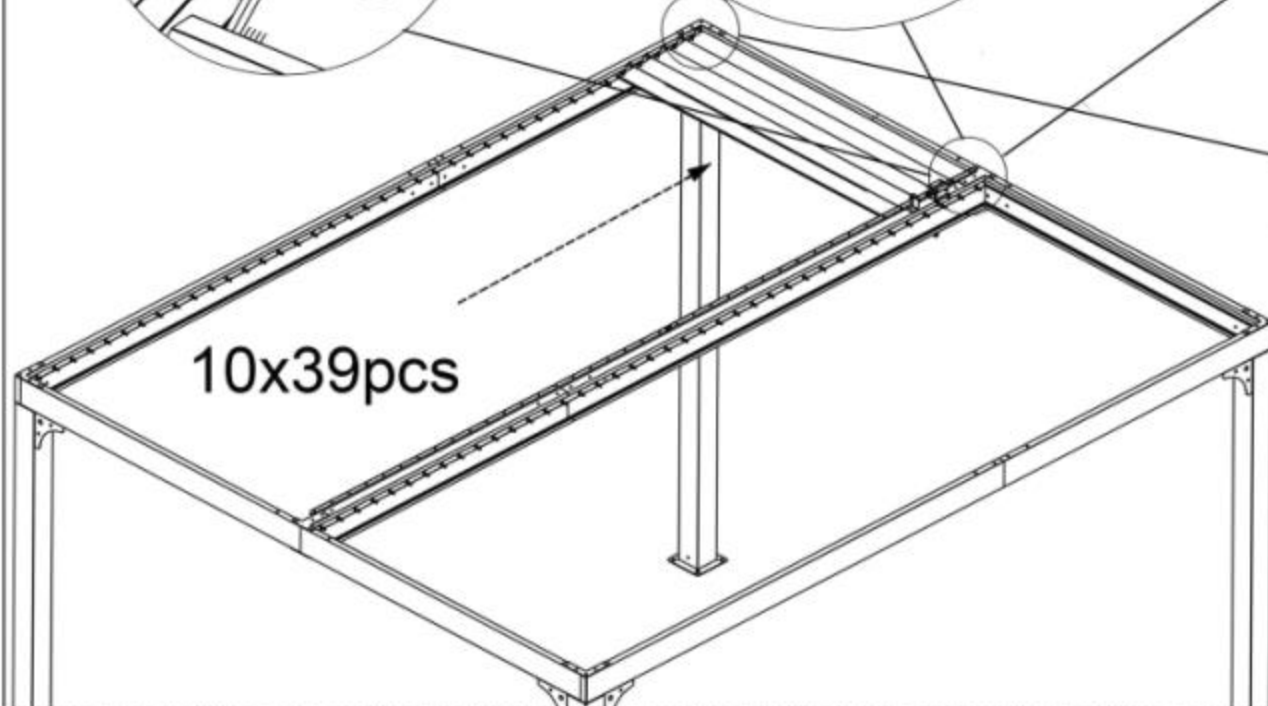
ETAPE.3



ETAPE.4



10x39pcs



INFORMAZIONI AGGIUNTIVE

Al momento della consegna del prodotto:

Eseguire un inventario completo delle parti prima di iniziare l'assemblaggio.

In caso di dubbi sullo stato di una parte, non iniziare il montaggio e richiedere un servizio di garanzia per iscritto a mezzo raccomandata con avviso di ricevimento, entro 10 giorni al massimo dal ricevimento del pacco.

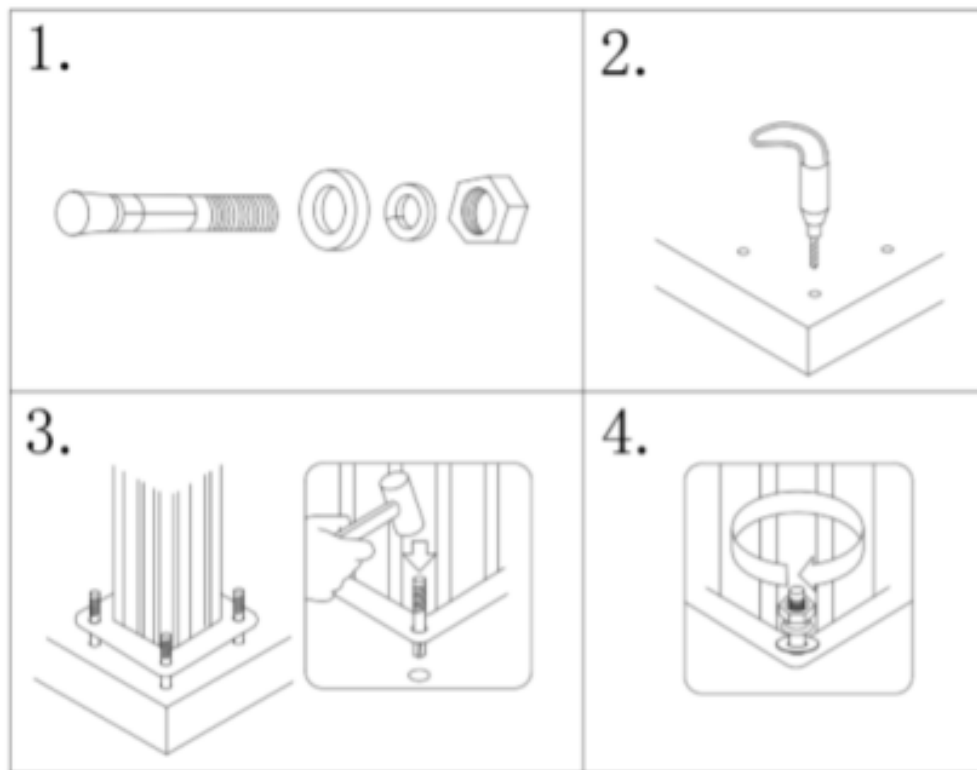
L'assemblaggio del prodotto deve essere effettuato 1 mese al massimo dopo la consegna del prodotto.

NOTA BENE:

Per garantire la massima protezione delle parti meccaniche contro corrosione, ruggine e usura, è indispensabile applicare sistematicamente grasso universale a tutte le parti e all'hardware a contatto con esse.

In caso di forti piogge, può capitare che la pergola lasci fuoriuscire l'acqua dalle grondaie centrali e laterali.

Il produttore non può essere ritenuto responsabile per questo stato di cose e per i danni causati al suo proprietario o al di fuori della sua proprietà.



È RESPONSABILITÀ DELL'UTENTE GARANTIRE L'ADEGUATO ANCORAGGIO DEL TELAIO.

Il produttore non si assume alcuna responsabilità per danni causati alla pergola o al suo contenuto da calamità naturali o eventi speciali. Qualsiasi pergola non saldamente ancorata può volare via e causare danni, che non saranno imputabili al produttore.

Controlla periodicamente gli ancoraggi per garantire la stabilità della tua pergola.

Il produttore non può essere ritenuto responsabile per una pergola che vola via.

IMPORTANTE

Il produttore declina ogni responsabilità per eventuali danni causati dal mancato rispetto delle istruzioni di installazione di questo documento, declina ogni responsabilità in caso di modifica arbitraria delle parti originali.

È esclusa dalla garanzia del produttore la normale evoluzione della lucentezza, del colore o dell'aspetto della laccatura dei materiali a causa dell'esposizione prolungata nell'ambiente del prodotto (raggi UV, aria salata, inquinamento ...) nonché i possibili rischi di vesciche e ruggine in zone vicine al mare.

Per l'installazione e l'utilizzo di questo prodotto in riva al mare, a contatto con acqua salina o a contatto con aria salina, si consiglia vivamente di lavare settimanalmente e mantenere tutte le parti metalliche. Il produttore declina ogni responsabilità per danni causati al proprio prodotto, per i motivi sopra citati, che comporteranno immediatamente l'annullamento della garanzia sul prodotto.

ISTRUZIONI PER LA MANUTENZIONE

- Pulire con acqua pulita o con prodotti a PH neutro,
- Foglie trasparenti che possono ostruire le lamelle.

