

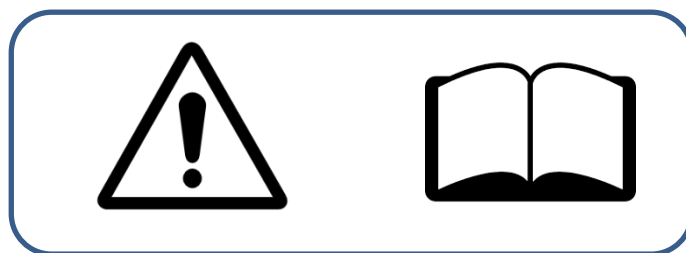


Notice de Montage

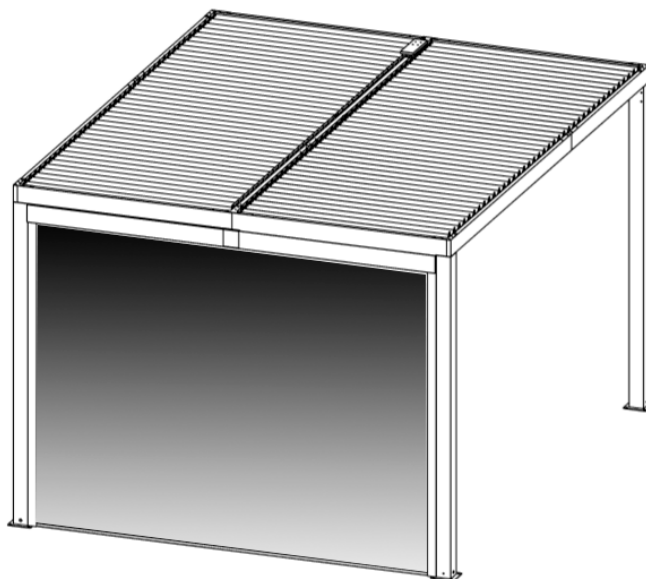
RIDEAU DEROULANT BRISE VUE
POUR COTES 2,4 M
POUR PERGOLA PER 2430 BI

Réf : PER BI R24

RIDEAU DEROULANT BRISE VUE – COTE 2,4 M – POUR MODELE PER 2430 BI
Réf : PER BI R24



**NOTICE A LIRE ATTENTIVEMENT ET A CONSERVER
EN CAS DE PRÊT OU DE VENTE DU PER BI R24 VOUS DEVEZ COMMUNIQUER CETTE NOTICE A L'ACQUEREUR**



IMPORTANT



ATTENTION :

- Ce rideau est fabriqué avec des matériaux qualitatifs. Le rideau brise-vue HABRITA représente une protection contre les dommages causés par le soleil, la pluie légère, la sève, les excréments d'animaux ou d'oiseaux et un peu de neige. Veiller à ancrer correctement la structure de la pergola **PER 2430 BI** HABRITA. Consulter le guide pour connaître les détails sur leur ancrage. Il incombe à l'utilisateur d'assurer une pose et un ancrage adéquat et de les conserver correctement posés et exempt de neige et de débris. Veiller à lire et à s'assurer de bien comprendre les détails de l'installation, les avertissements et les mises en garde avant d'entreprendre l'installation du rideau brise vue **PER BI R24** HABRITA.

SECURITE :

- Certaines pièces peuvent être coupantes. Il faut être prudent lors de la manipulation des éléments.
- Toujours porter des gants, des lunettes de protection et des vêtements à manches longues lors de l'assemblage ou pendant toute opération de maintenance sur votre produit.
- Ne pas tenter de construire le produit dans des conditions venteuses ou humides. Pour éviter les blessures, ne pas laisser les enfants jouer autour ou à proximité de la zone d'assemblage du produit.
- Ne pas grimper ou ne pas se tenir debout sur le toit du produit.

DANGER :

- Avant d'entreprendre l'installation, vérifier les autorisations nécessaires et les réglementations auprès de votre mairie concernant les abris temporaires.
- Choisir correctement l'emplacement où placer votre pergola **PER 2430 BI** et votre rideau brise vue **PER BI R24**.
- Ne pas placer le produit face aux vents dominants.
- Choisir votre emplacement avant de commencer le montage. Vous assurer que la surface de montage est nivelée et qu'il n'y a pas d'objets pointus afin d'éviter tous risques de rayures ou de dommages sur le produit.
- VOUS TENIR ELOIGNE DES FILS ELECTRIQUES.
- Eviter les lignes électriques, les branches d'arbres et les autres types de structures. Avant de creuser, vérifier la présence de tuyaux ou de fils enfouis. Ne pas installer la pergola HABRITA à proximité d'un toit ou de toute autre structure pouvant laisser tomber de la neige, de la glace ou des débris. Ne Suspendre AUCUN objet au toit ou aux câbles de soutien.
- Attention, en cas de non respect des recommandations de montage, la garantie ne pourra pas être appliquée.

INFORMATIONS COMPLEMENTAIRES

LA GARANTIE NE CONCERNE PAS :

- Les griffes, empreintes, éclats, coups ou brûlures – les défauts ou détériorations provoqués par un usage différent de celui pour lequel le produit a été conçu, par une mauvaise utilisation ou par le non-respect de la notice de montage, guide de pose ou des conseils d'utilisation et d'entretien ;
- Les détériorations ou défauts provoqués lors de la livraison, de l'installation ou du montage, par le distributeur, l'installateur ou le consommateur ;
- Les défauts d'aspect visibles lors de la livraison du produit ;
- Les modifications d'aspect du produit consécutives à l'usage, en particulier pour les éléments soumis à l'usure ;
- Les produits qui ont été entreposés dans des conditions inadaptées ;

Délais de la garantie :

- La garantie prend effet le jour d'achat par le consommateur et est valable 1 an sur l'ensemble des pièces qui composent le rideau brise vue.
- La garantie couvre les pièces reconnues défectueuses par FORESTA, résultant, par exemple, de vices de fabrication matière-première.

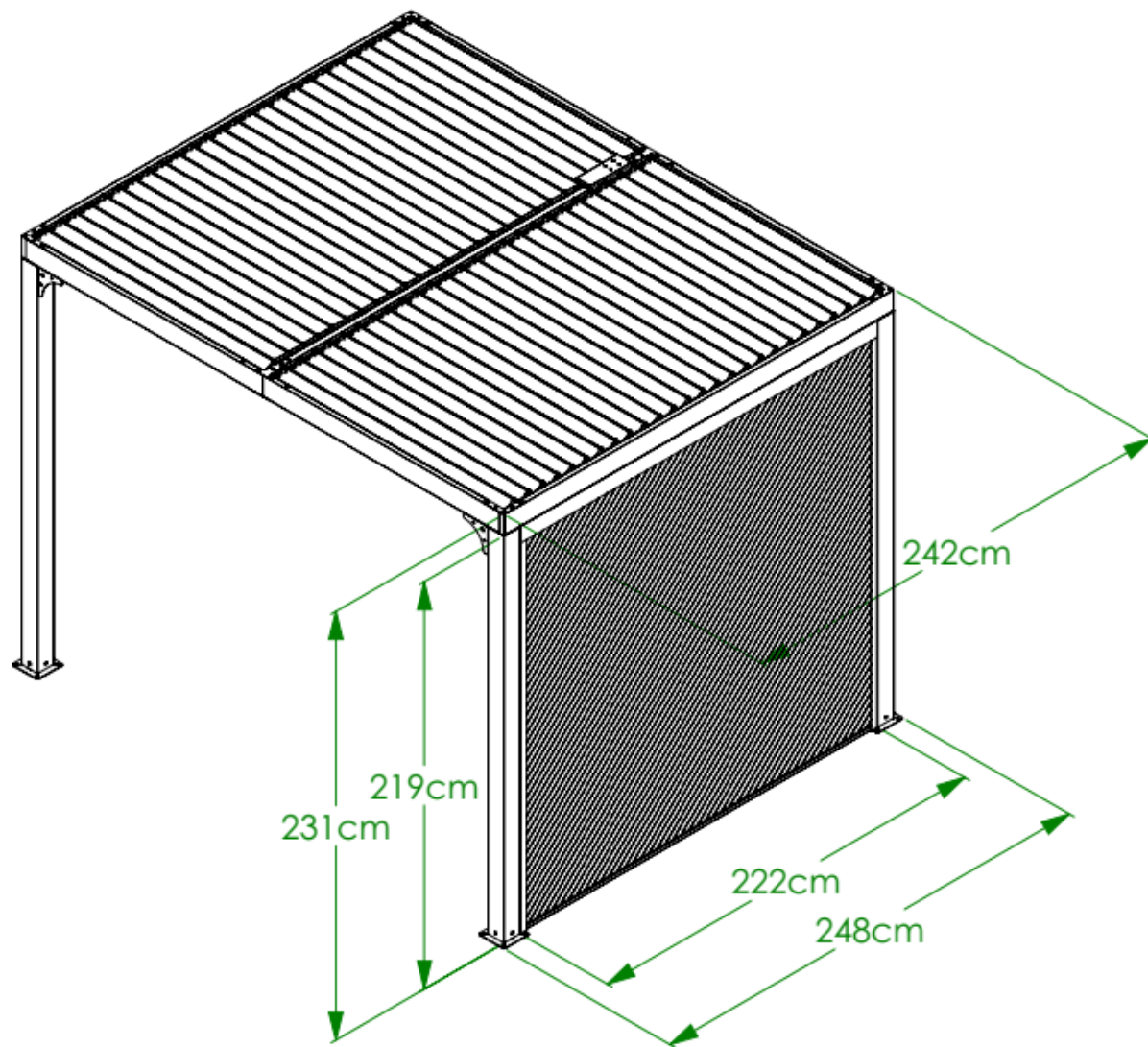
Demande de garantie :

- Toute demande de garantie doit être formulée au revendeur uniquement ;
- Accompagner votre demande d'une description écrite et claire de l'avarie constatée, ainsi que de photos claires, précises et détaillées.

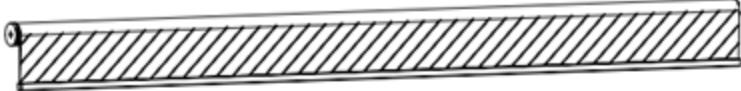








IMPORTANT

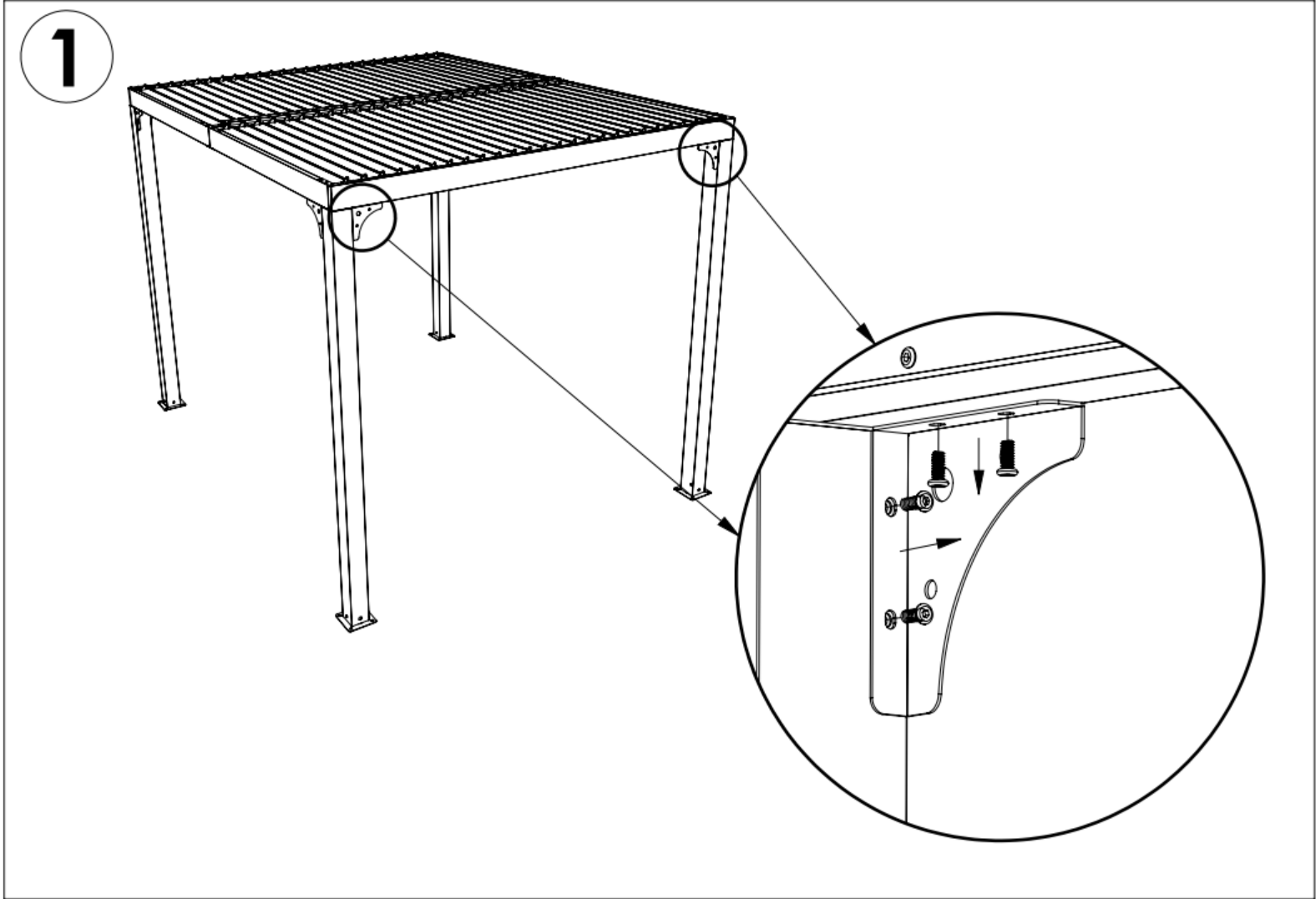
Au moment de la livraison du produit :

- Procéder à l'inventaire complet des pièces avant de commencer le montage.
- En cas de doute sur l'état d'une pièce, ne pas commencer le montage et solliciter une prestation de garantie par écrit en recommandé avec accusé de réception, dans les 10 jours maximum qui suivent la réception du colis.
- Le montage du produit doit être réalisé 1 mois maximum après la livraison du produit.

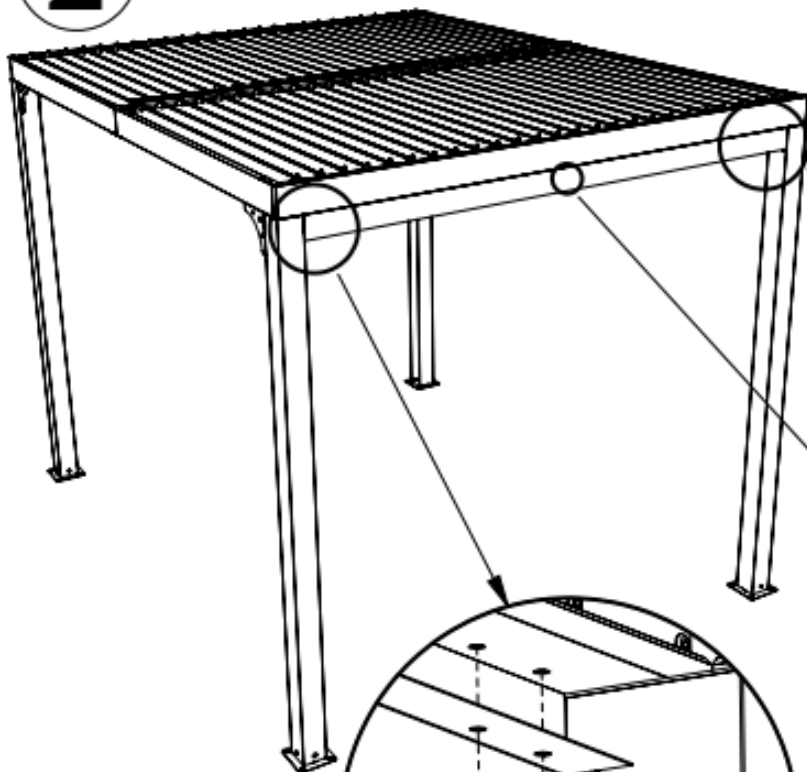






Les pièces pour l'assemblage

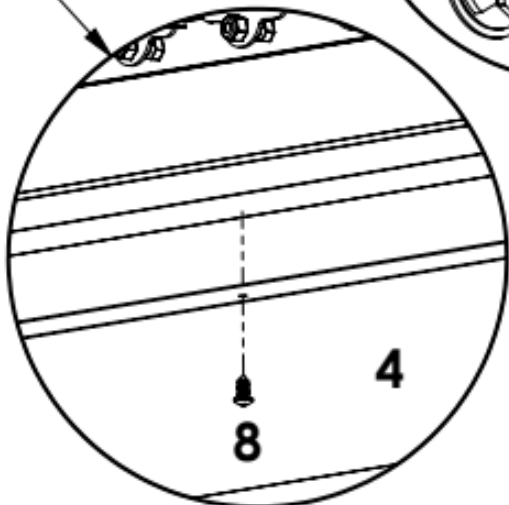
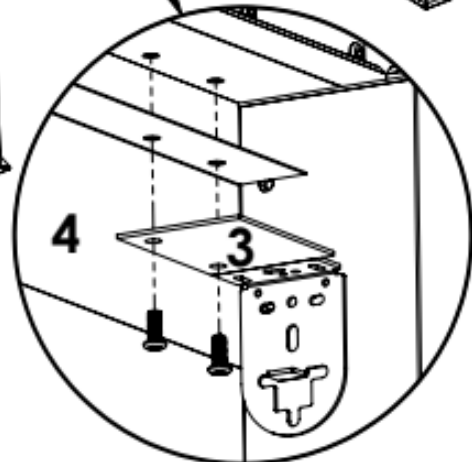
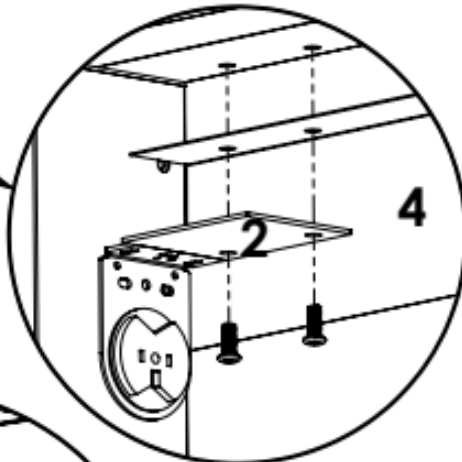
NO.		QT
1		1
2		1
3		1
4		1
6		1
7		1
8		11
9		2
10		2

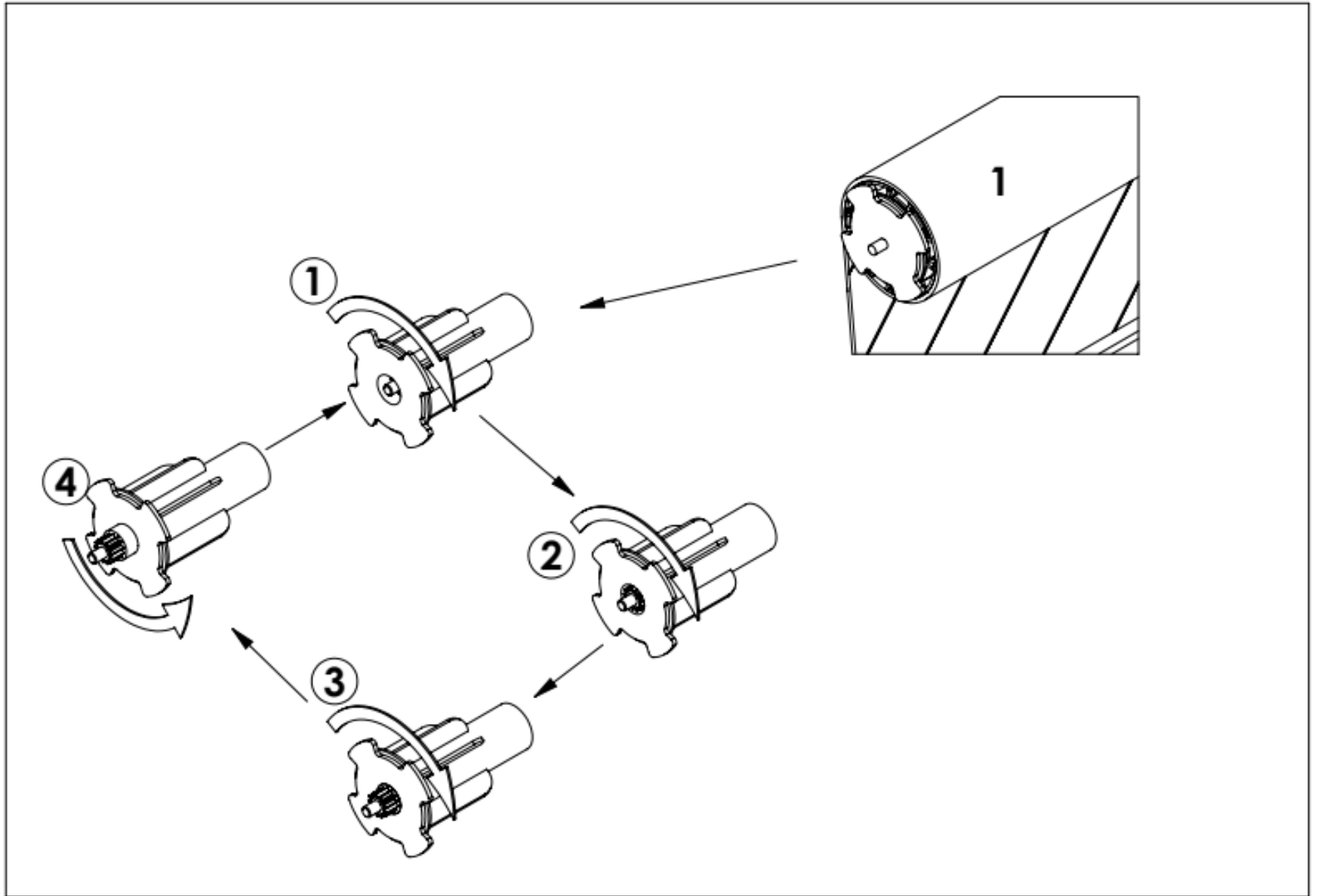


2



2		1 4	 2221mm	1
3		1 8	 M4x10mm	1

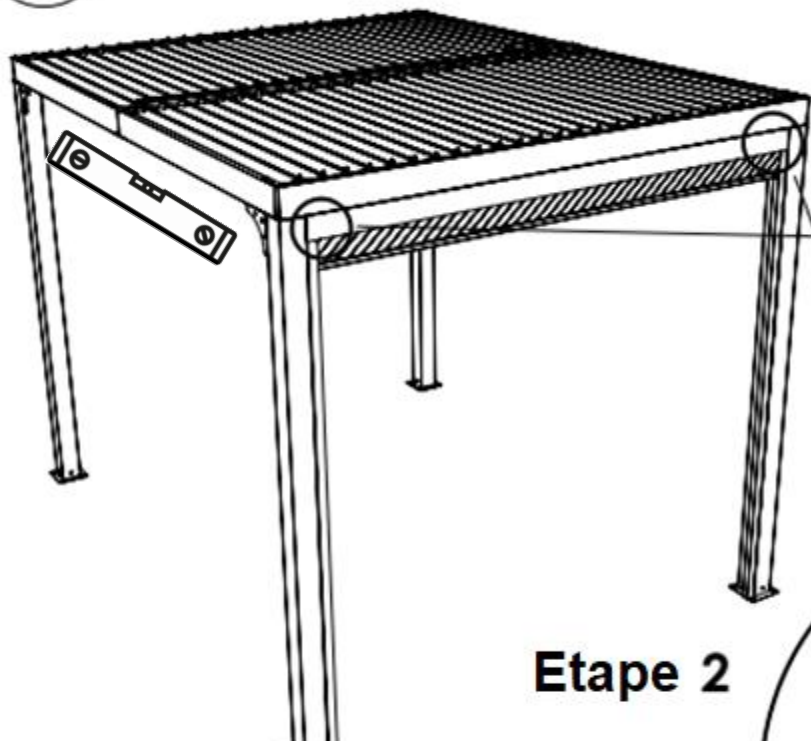




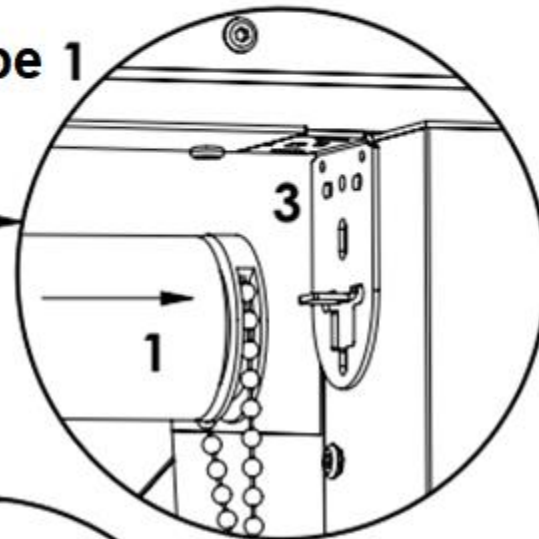
3

1

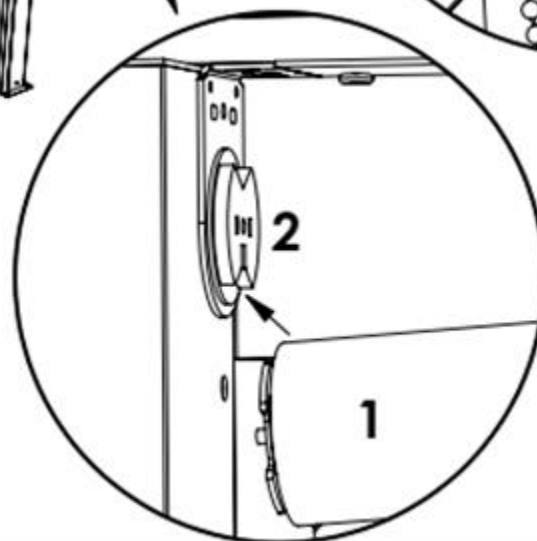
1



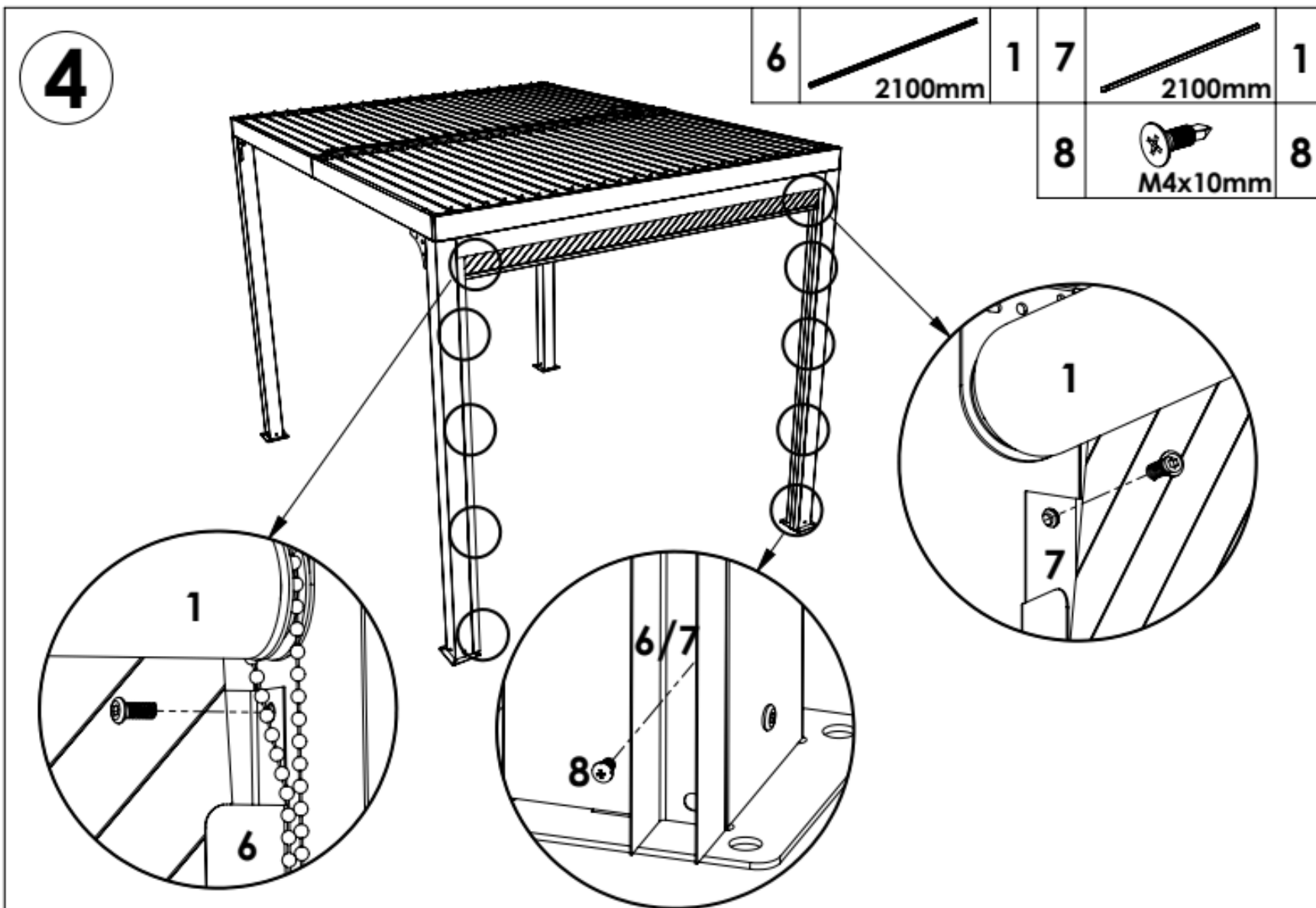
Etape 1



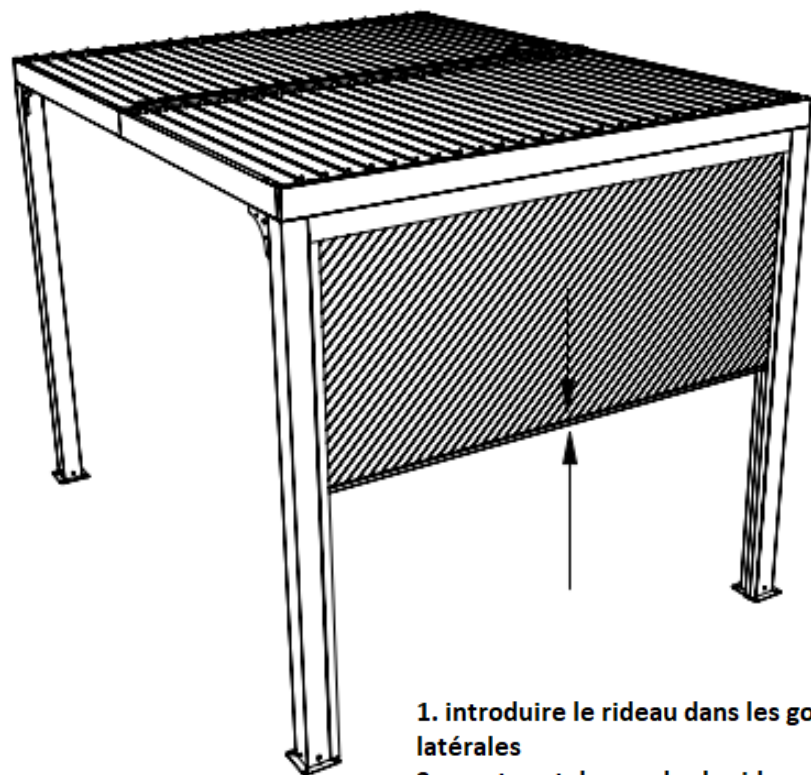
Etape 2



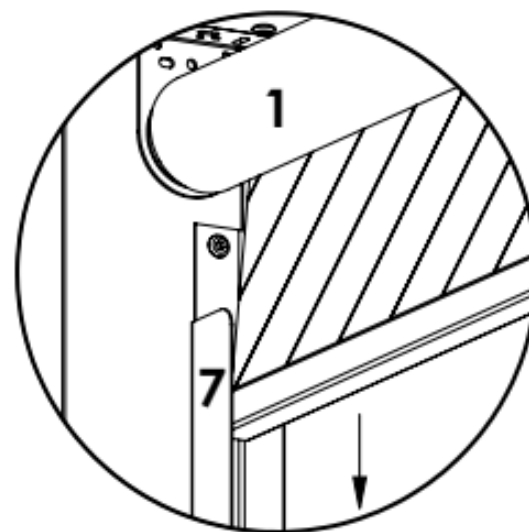
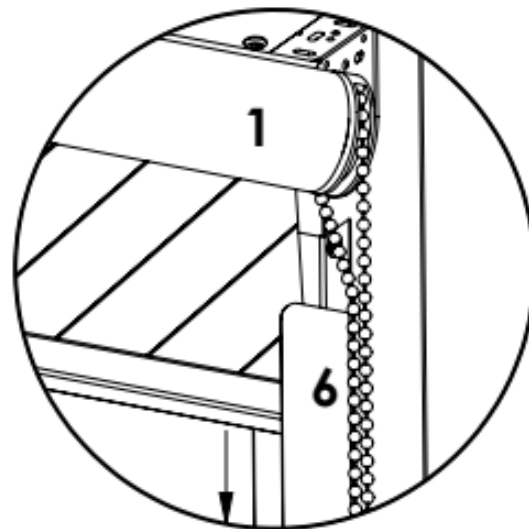
la pergola doit être
parfaitement de niveau
pour placer le rideau



5

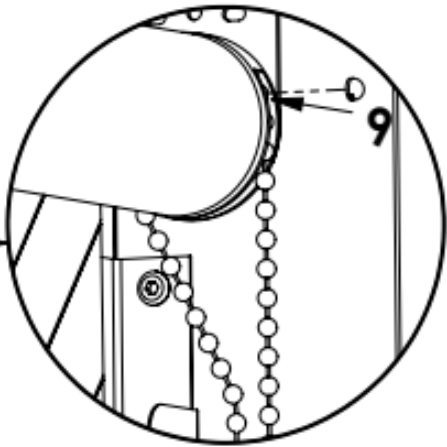
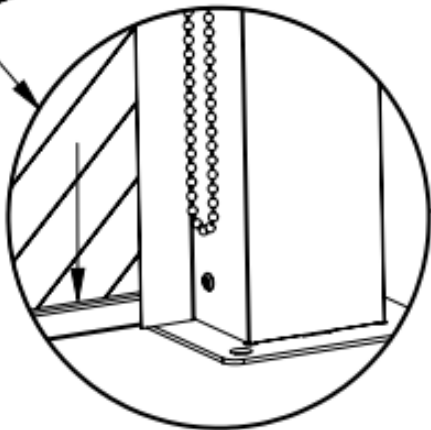
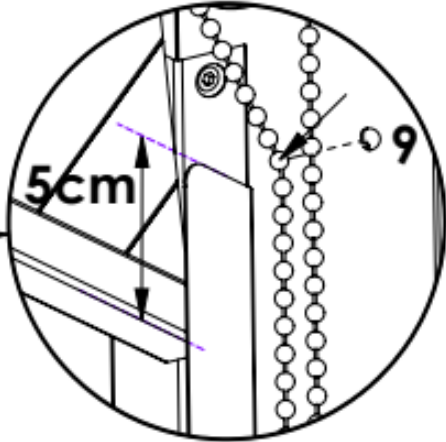
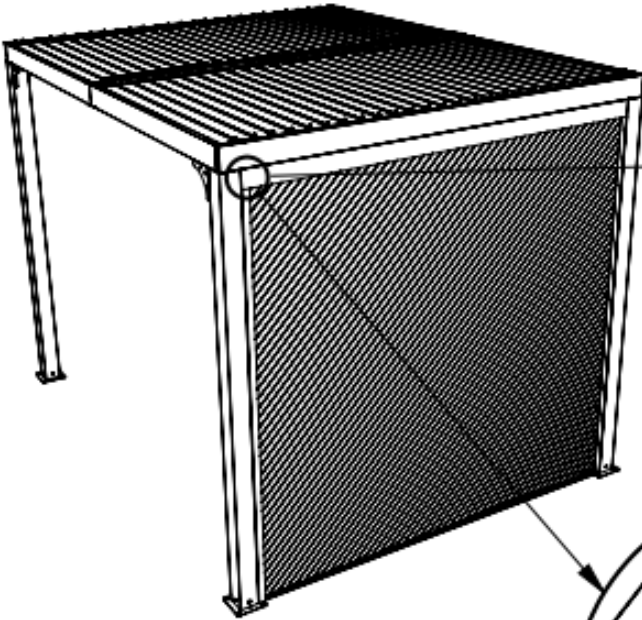


1. introduire le rideau dans les goulottes latérales
2. monter et descendre le rideau manuellement





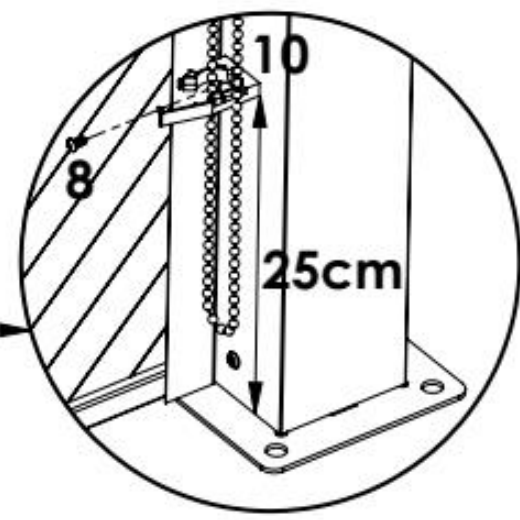
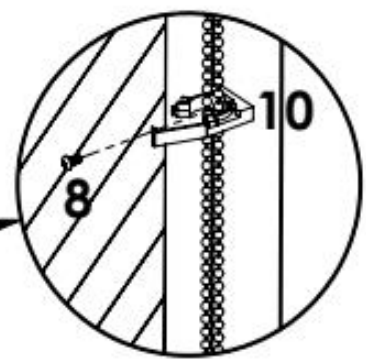
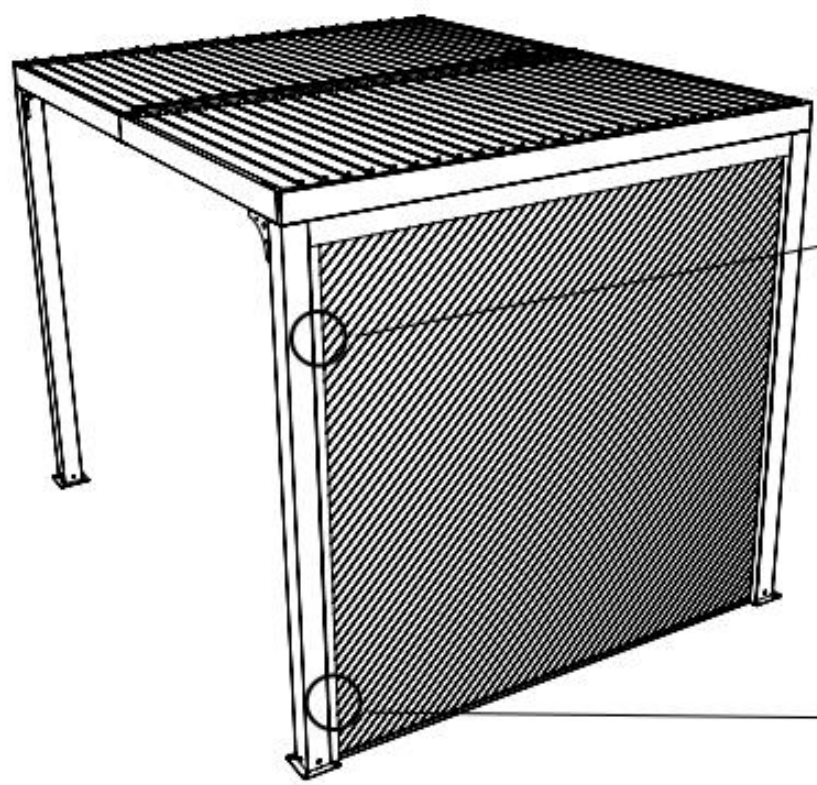
6

9  2

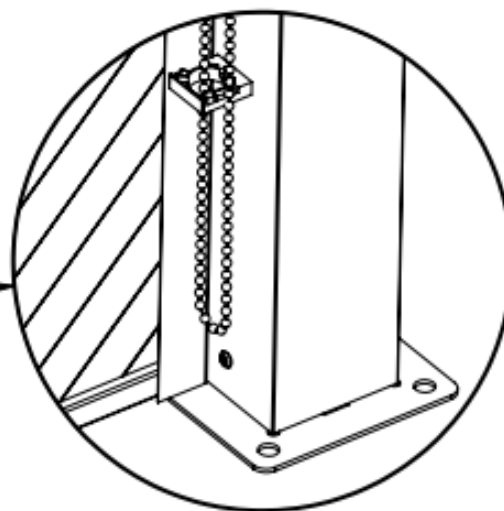
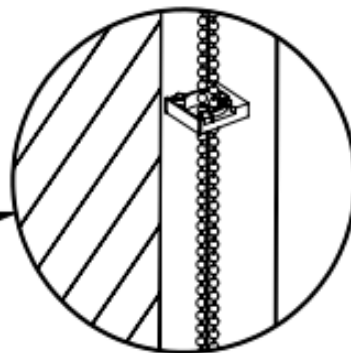
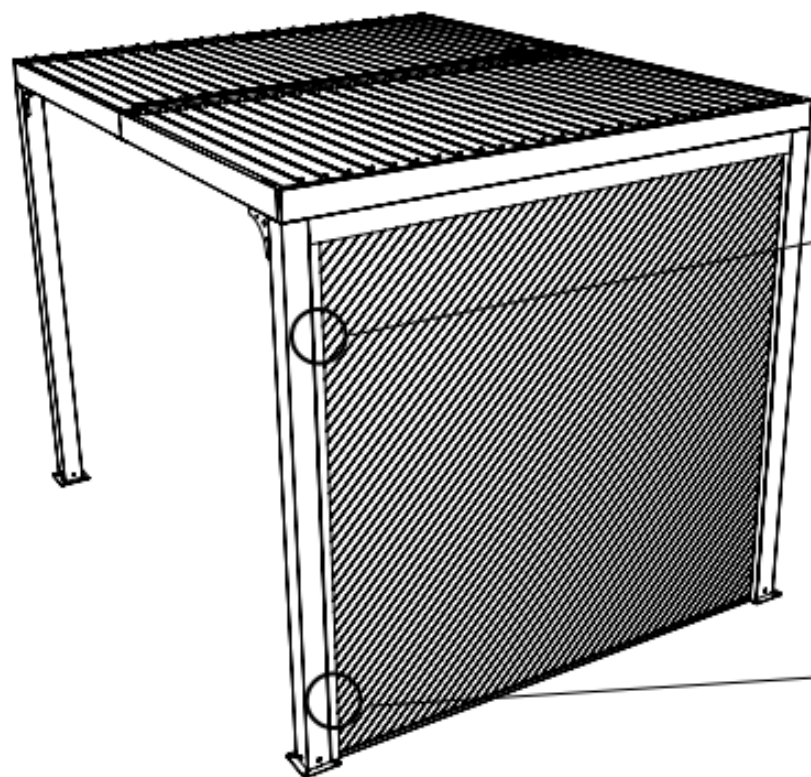


7

8		2 10		2
---	---	------	---	---



8



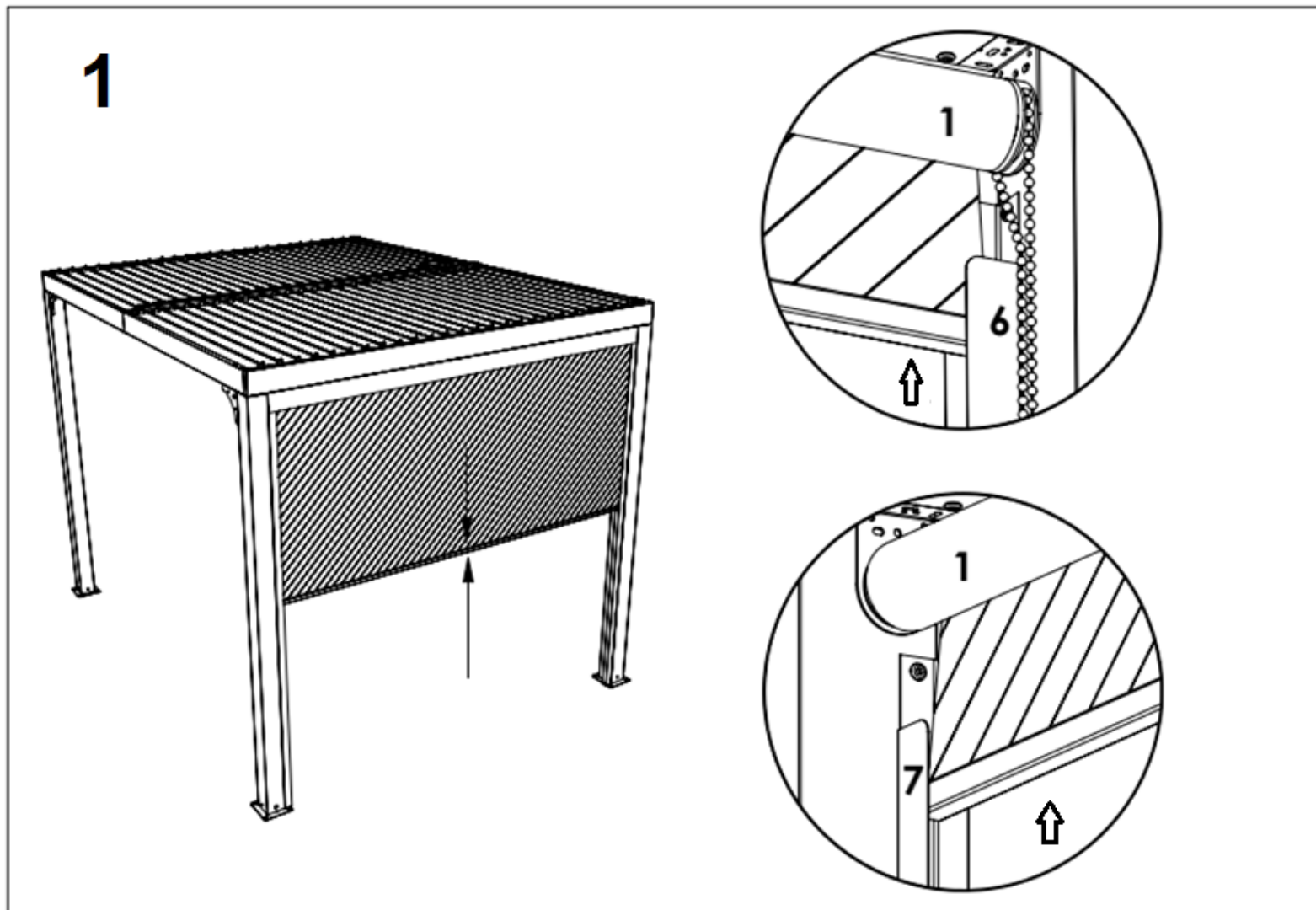
IMPORTANT

► Protection du rideau :

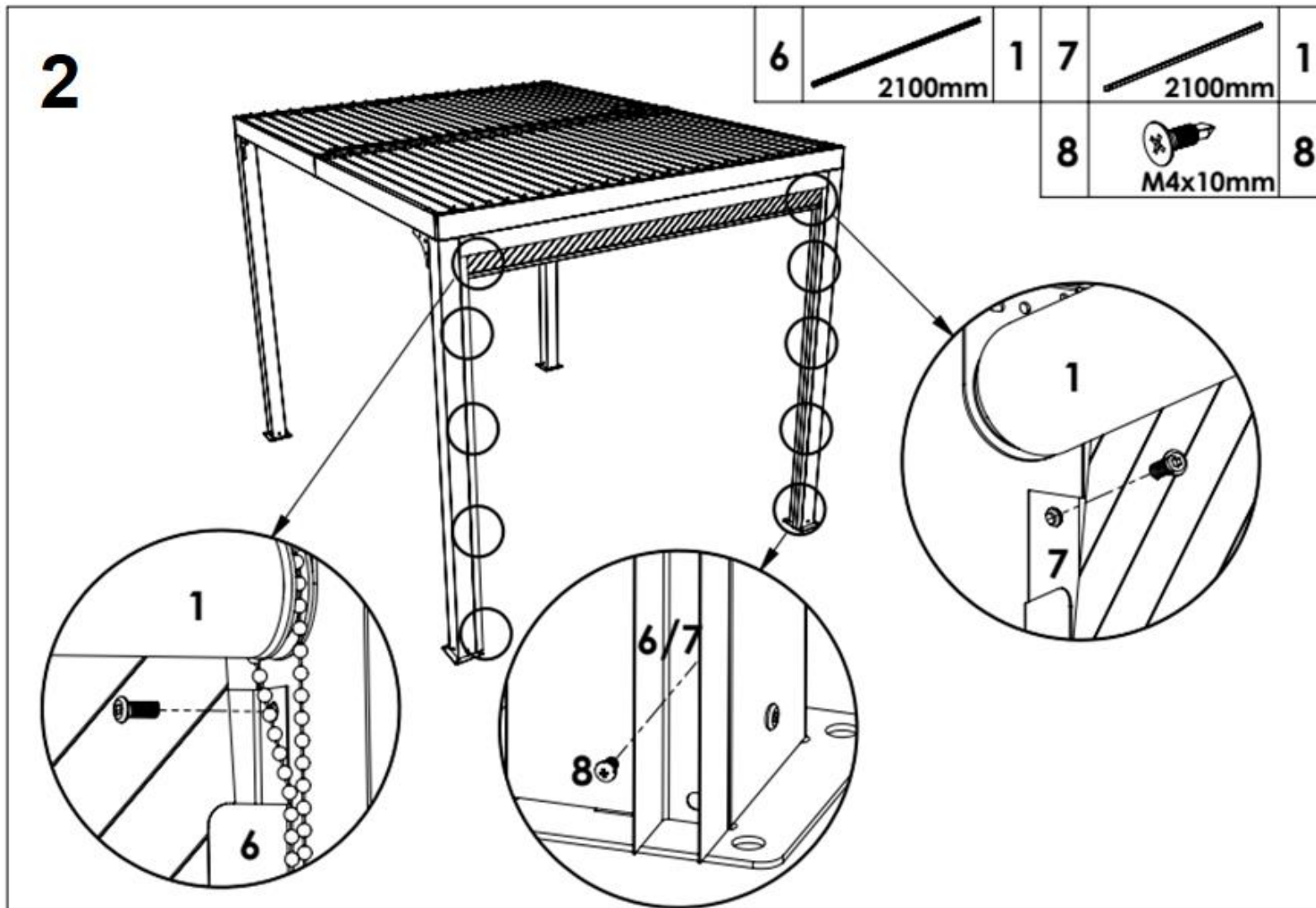
En vue d'étendre la durée de vie du rideau **PER BI R24** de la pergola **PER 2430 BI**, nous vous conseillons, à l'entrée de l'hiver, de :

- Décrocher celui-ci de son emplacement selon la procédure qui suit,
- Nettoyer celui-ci,
- Protéger celui-ci dans un carton isolant et protecteur,
- Stocker celui-ci dans un endroit sec, à l'abri de l'humidité et de la poussière,
- Stocker les barres d'assemblage dans un endroit sec et isolé,
- Stocker toute la quincaillerie d'assemblage dans une boîte à l'abri de l'humidité.

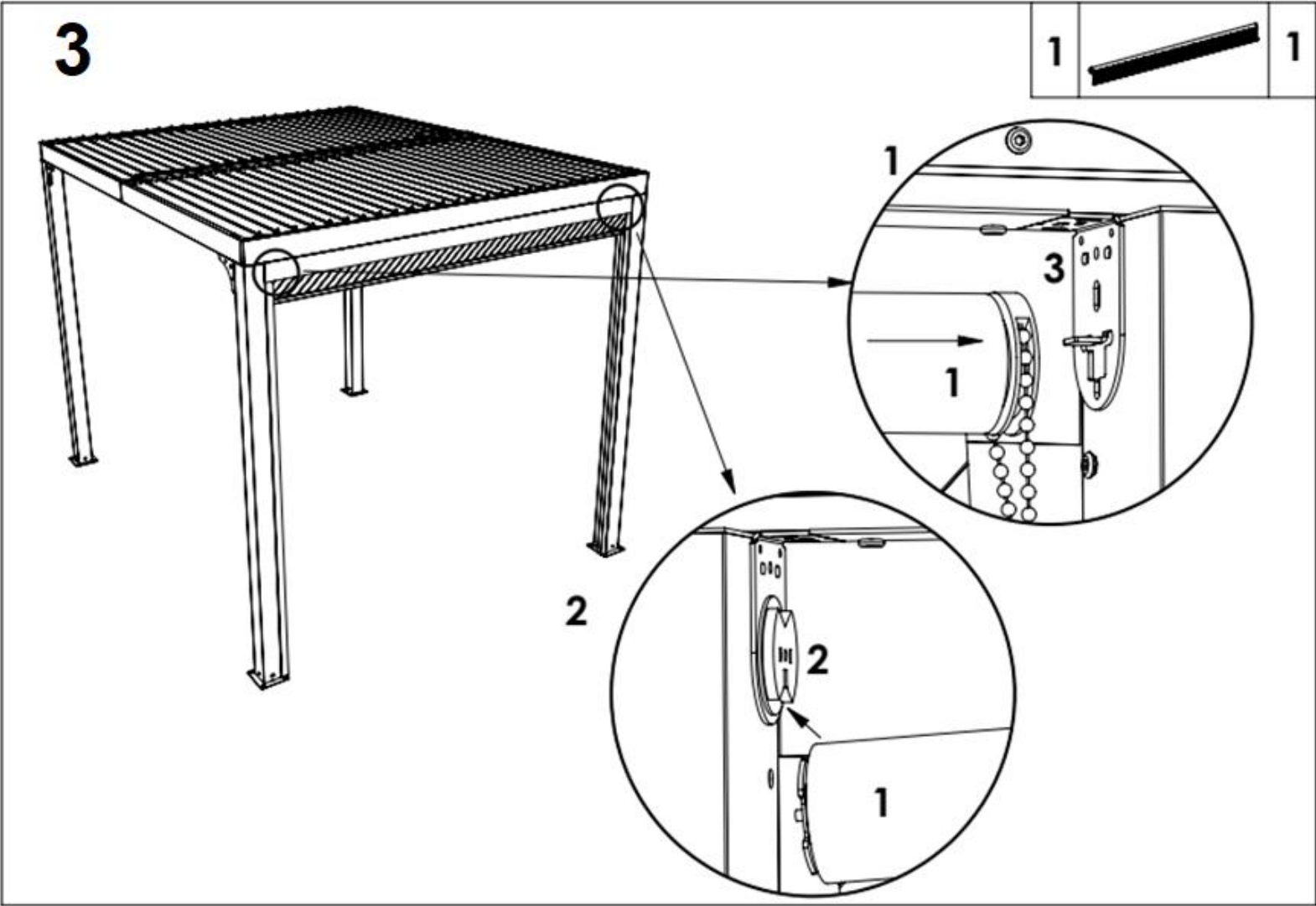
DETACHER LE RIDEAU BRISE VUE



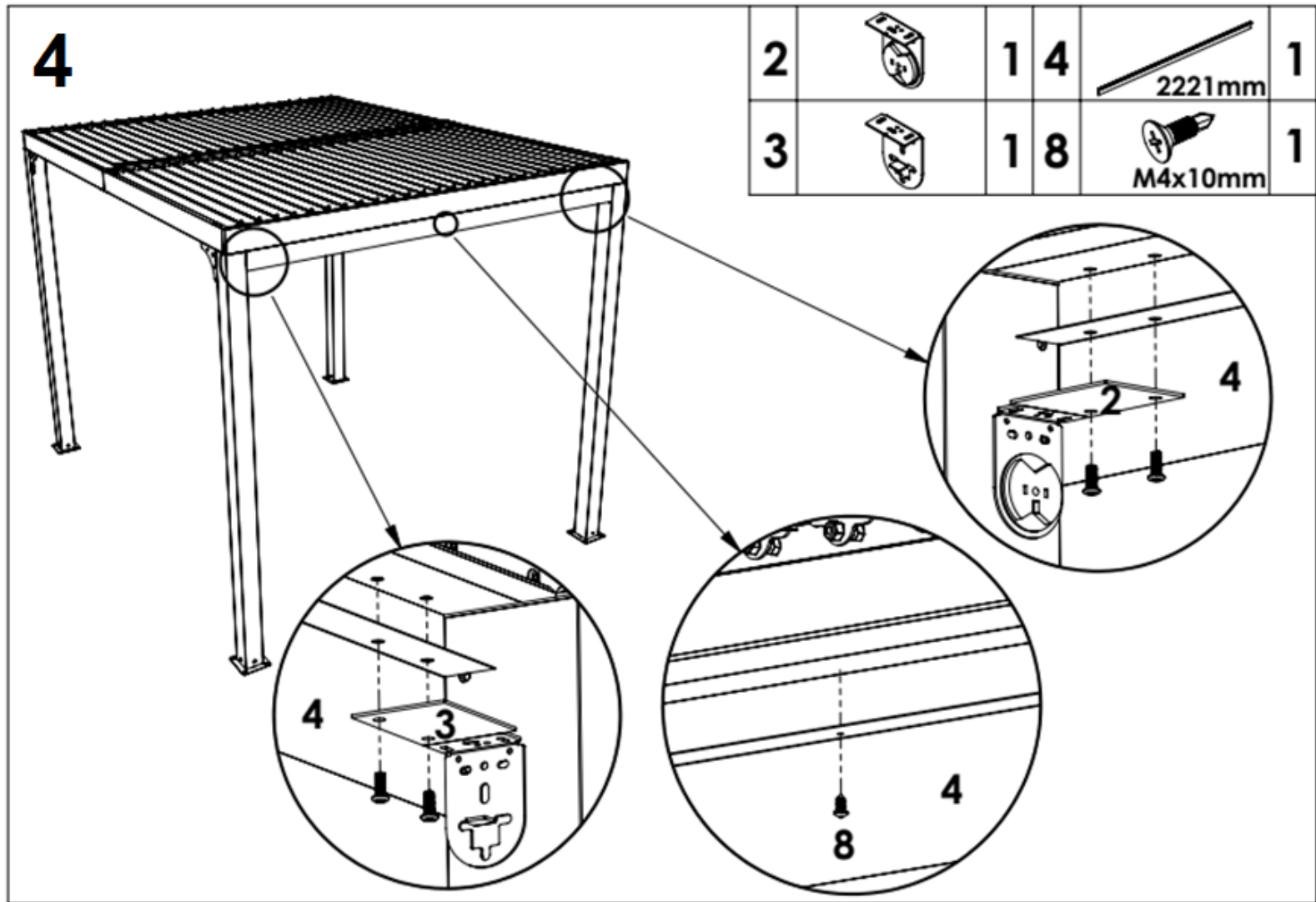
DETACHER LES GOULOTTES



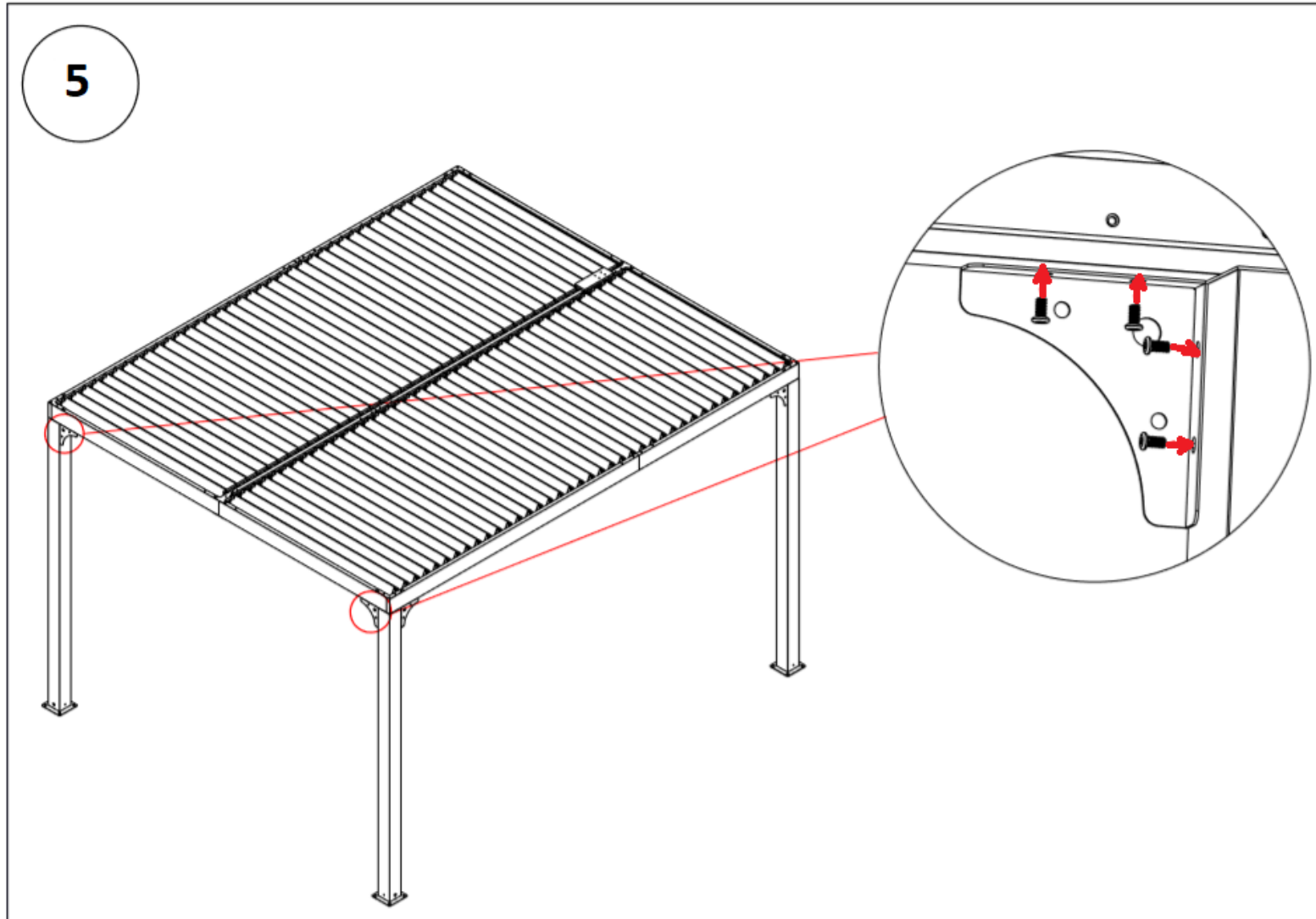
DETACHER LE RIDEAU



DETACHER THE SUPPORTS



RETABLIR LA STRUCTURE DE LA PER 2430 BI



IMPORTANT

- Le fabricant décline toute responsabilité dans les dégâts éventuels causés par le non-respect des instructions d'installation du présent document, décline toute responsabilité en cas de modification arbitraire des pièces d'origine.
- Est exclue de la garantie du constructeur l'évolution normale de la brillance, de la couleur ou de l'aspect du laquage des matériaux due à l'exposition prolongée dans l'environnement du produit (rayons U.V., air salin, pollution...) ainsi que les éventuels risques de cloquage et de rouille dans les zones proches d'un bord de mer.
- Pour une installation et utilisation de ce produit en bord de mer, en contact avec de l'eau saline ou en contact avec un air salin, il est fortement recommandé de laver de façon hebdomadaire et d'entretenir toutes les pièces métalliques. Le fabricant décline toute responsabilité dans les dégâts causés sur son produit, pour les raisons évoquées ci dessus, ce qui entrainera immédiatement l'annulation de la garantie sur le produit.
- Ne pas installer le produit sur un sol meuble (terre, goudron, etc...). Le carport, le toit terrasse ou la pergola doivent impérativement être fixés sur une dalle en béton ou des plots en béton afin que la fixation soit correctement ancrée. A défaut de réalisation d'un support conforme à ces préconisations, la société FORESTA ne pourra pas être tenue pour responsable de tout incident.

CONSIGNES D'ENTRETIEN

- Nettoyer à l'eau claire ou avec des produits au PH neutre,
- Déblayer les feuilles qui peuvent obstruer le toit et la gouttière d'évacuation le cas échéant.



Maj :221127RR

Distribué par : Foresta – 58005 Nevers