

ISTRUZIONI DI MONTAGGIO

(CODICE 022729 – 022730 – 023111 – 023267)

Calicantus

Screen

Calicantus

Calicantus è un set di tende avvolgibili in textilene.

Il montaggio semplice e la qualità dei materiali interpretano appieno il gusto italiano.









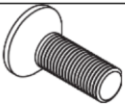

Screen

PRECAUZIONI E AVVERTENZE

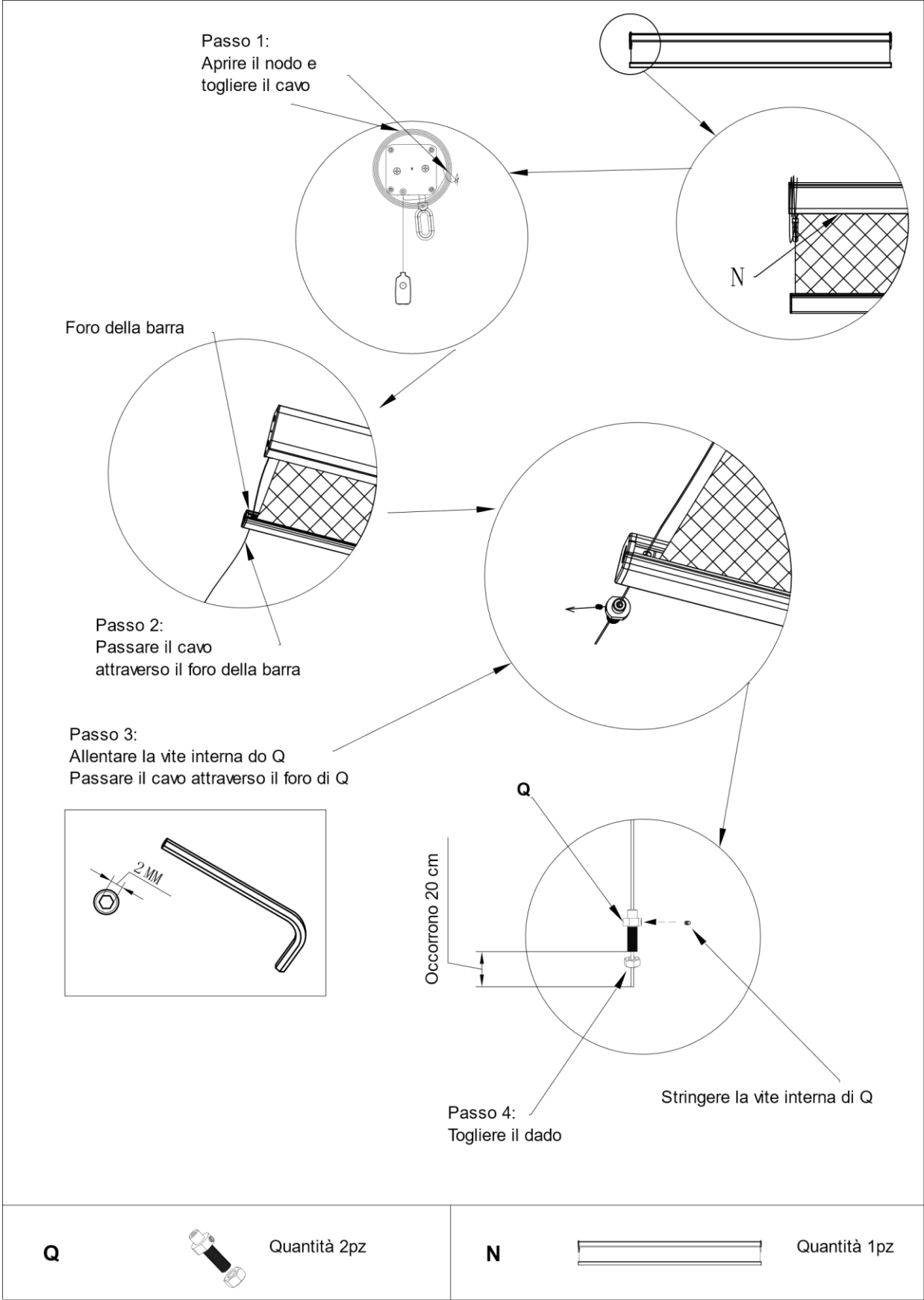


- Questo articolo è destinato ad uso domestico.
- Durante il montaggio proteggersi utilizzando guanti da lavoro e rispettare le elementari norme di sicurezza.
- Si raccomanda di effettuare il montaggio in almeno 2 persone.
- Tenete i bambini e gli animali domestici lontano durante il montaggio.
- Ulteriori consigli di sicurezza per il montaggio e l'uso sono riportati in fondo al presente manuale.
- Leggere attentamente queste istruzioni e conservarle per futuri riferimenti.

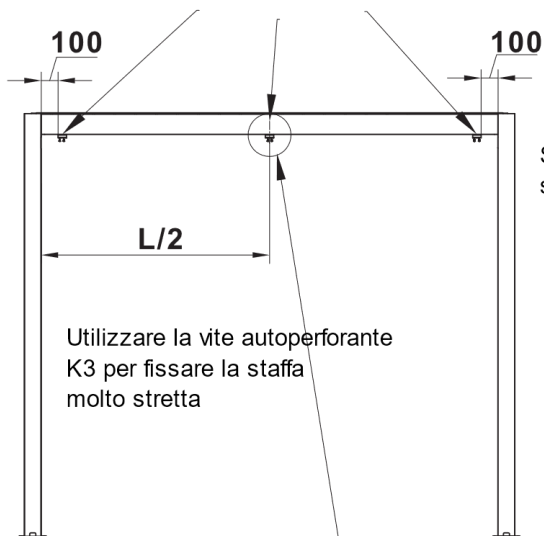
LISTA DELLE PARTI

ETICHETTA	DESCRIZIONE	DISEGNO	Q.TA'
L	Manovella		1
M	Staffa		3
N	Struttura principale		1
O	Fermacavo regolabile		2
P	Copertura per fermacavo		2
Q	Regolatore tensione cavo		2
R	Anello		1
K1	Vite a croce M4x20 + dado		1
K2	Vite svasata testa a croce M4x13		4
K3	Vite auto pèerforante ST4.2x25		16

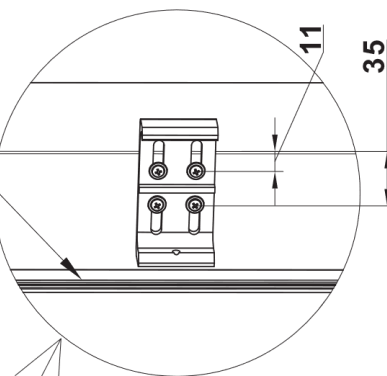
SEQUENZA DI MONTAGGIO



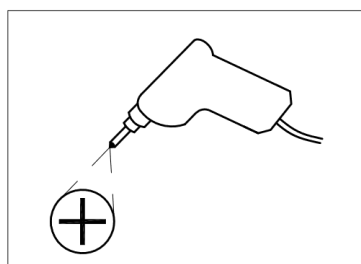
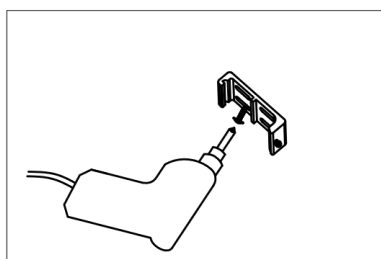
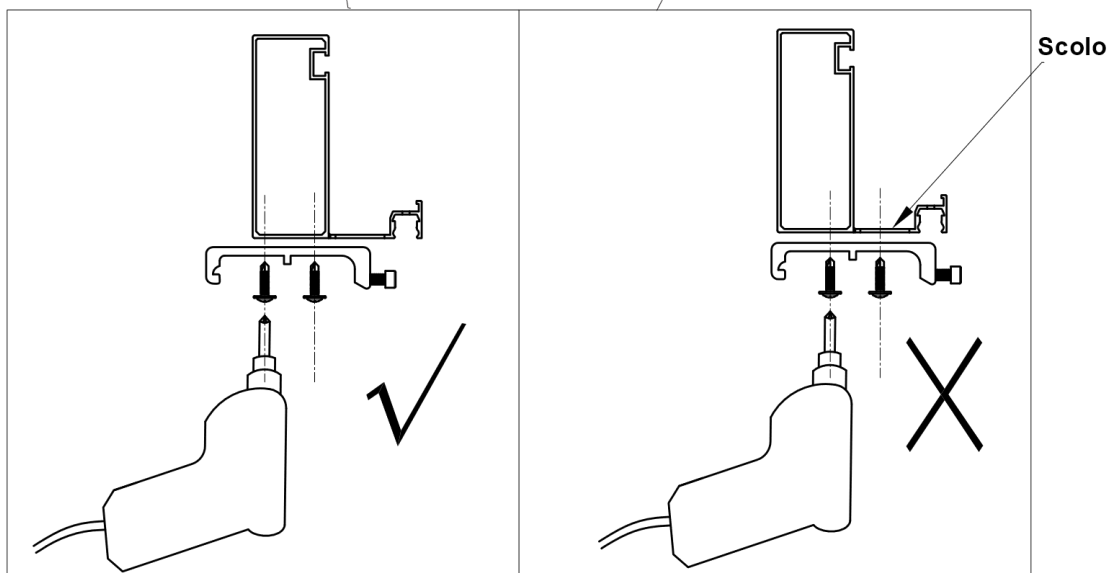
Fissare la parte M con la parte K3 al traverso principale



Sede della striscia LED



Nota: Le forature devono avere le dimensioni in figura. Forare vicino all'estremità del traverso per evitare di forare lo scolo delle acque piovane.



M

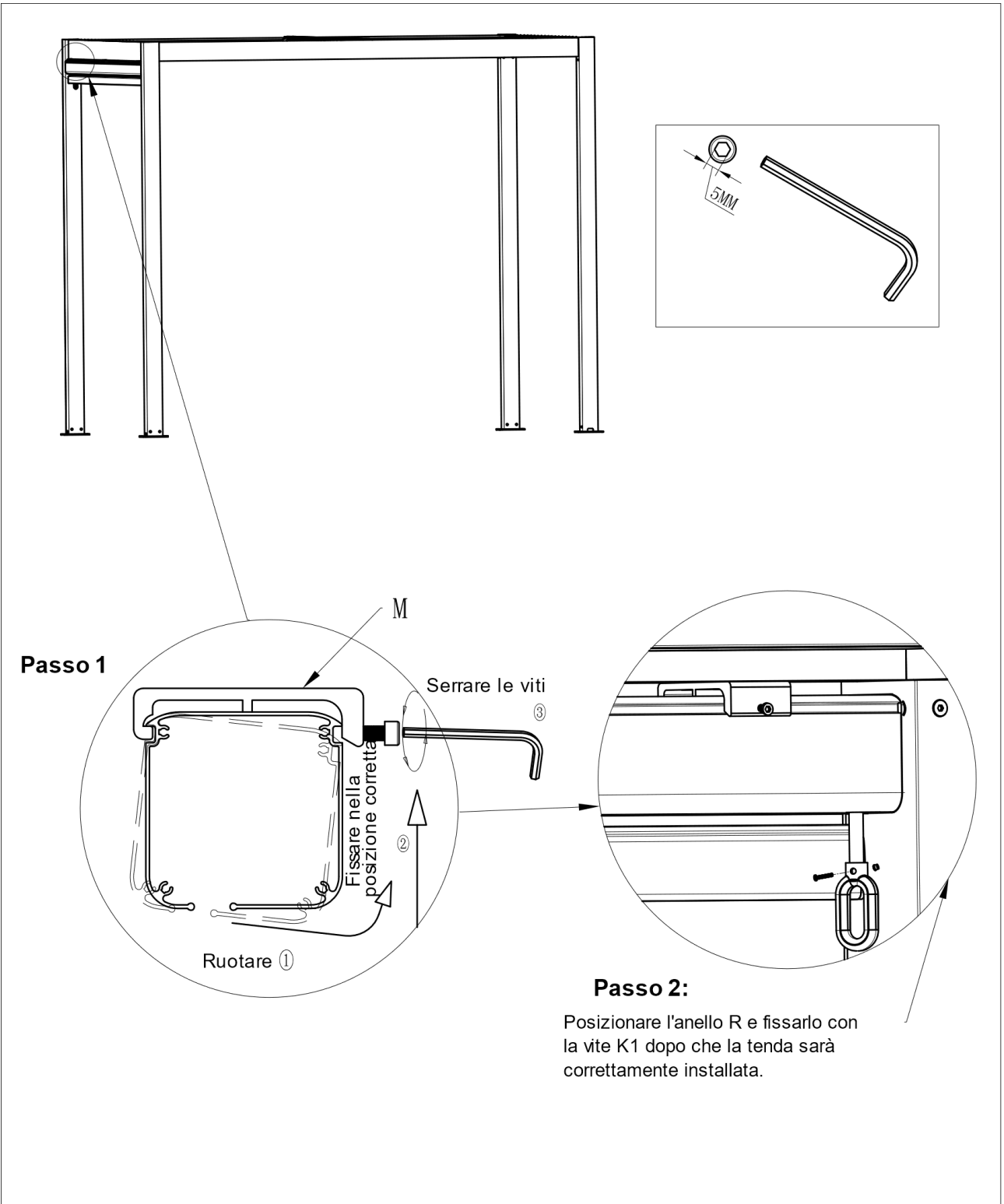


QTY: 3PCS

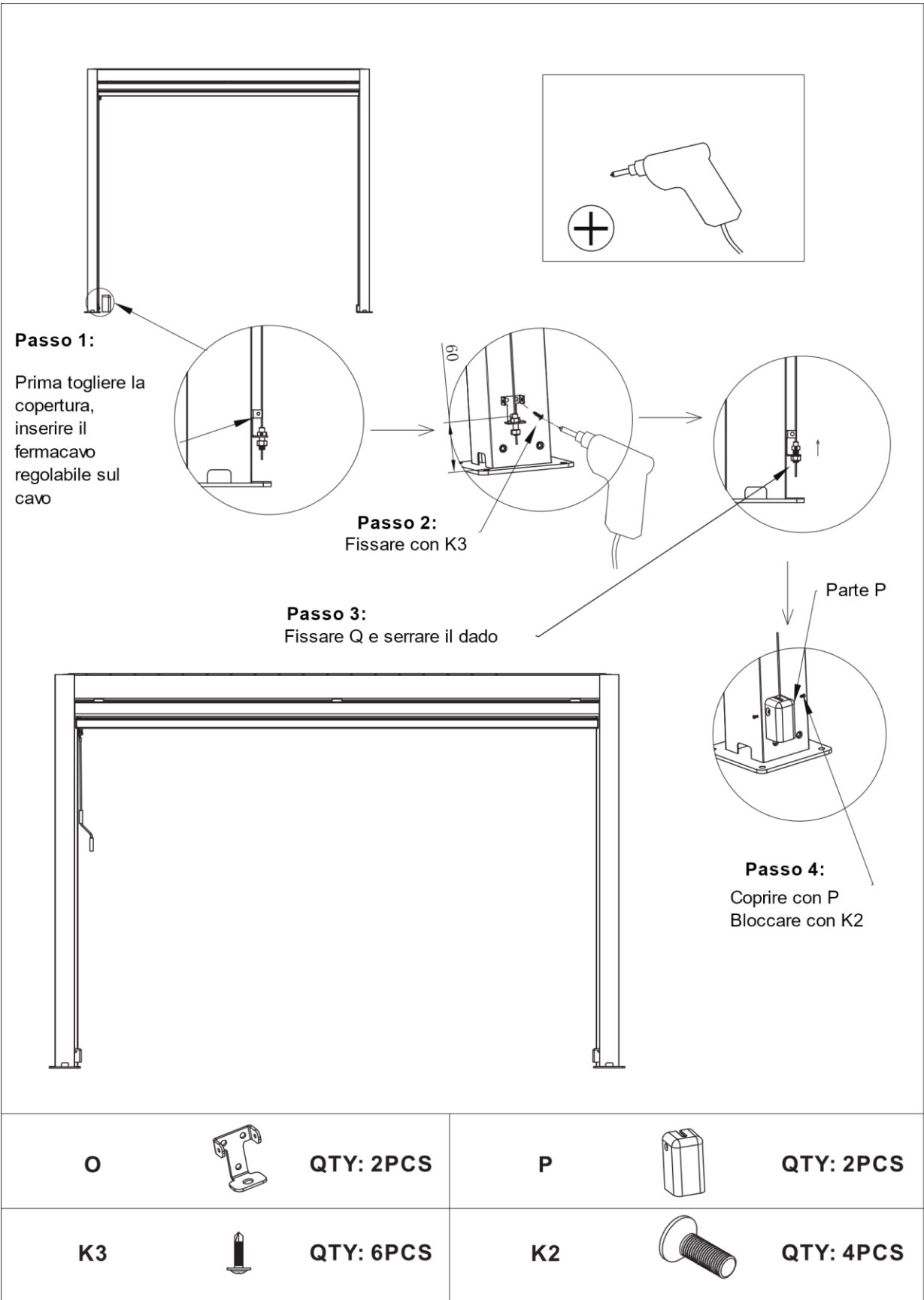
K3



QTY: 12PCS



N		QTY:1PC	K1		QTY:1PC
R		QTY:1PC	L		QTY:1PC



AVVERTENZE E CONSIGLI PER UN MONTAGGIO E UN UTILIZZO SICURI.

1. È molto importante leggere e seguire attentamente queste precauzioni per la sicurezza prima dell'assemblaggio e durante l'uso di questo prodotto.
2. Tenere le fiamme e gli apparecchi di riscaldamento distanti dai cuscini e dalle parti in tessuto. Questi tessuti non sono ignifughi. Il tessuto brucerà se posto in continuo contatto con qualsiasi sorgente di calore o nei pressi di una fiamma libera.
3. Durante il montaggio e l'uso di questo prodotto, le precauzioni di sicurezza basilari devono essere rispettate per ridurre i rischi di danni a cose o persone.
4. Tenere bambini e animali domestici lontani dall'area durante l'assemblaggio.
5. Si raccomanda l'utilizzo di guanti di protezione per il montaggio. Per un assemblaggio sicuro, si raccomandano almeno due persone.
6. Serrare bene ogni vite/dado e controllare periodicamente la struttura durante l'uso verificando l'assenza di dissaldature, crepe o mancanza di dadi e viti.
7. La diretta esposizione al sole può modificare il colore dei tessuti.
8. Pulire le superfici utilizzando un panno morbido od un pennello per le parti più difficilmente accessibili.
9. Per una pulizia più profonda utilizzare un panno umido e del sapone neutro avendo cura successivamente di sciacquare ed asciugare con cura.
10. Conservare queste istruzioni per futuri riferimenti.



Questo prodotto è destinato ad un uso domestico.