

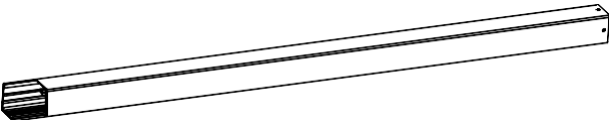



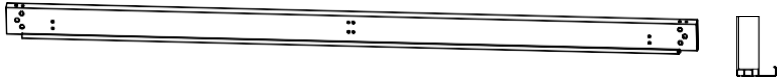
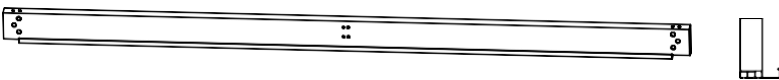




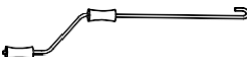


ISTRUZIONI DI MONTAGGIO
(CODICE 023552 - 023655)




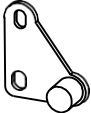
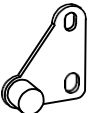

Solamark


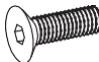
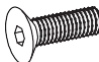



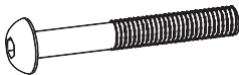
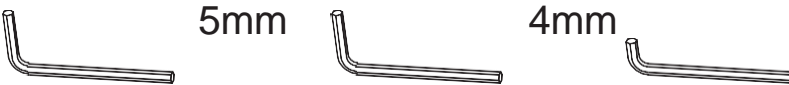
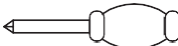

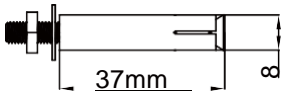
Plus



LISTA DELLE PARTI

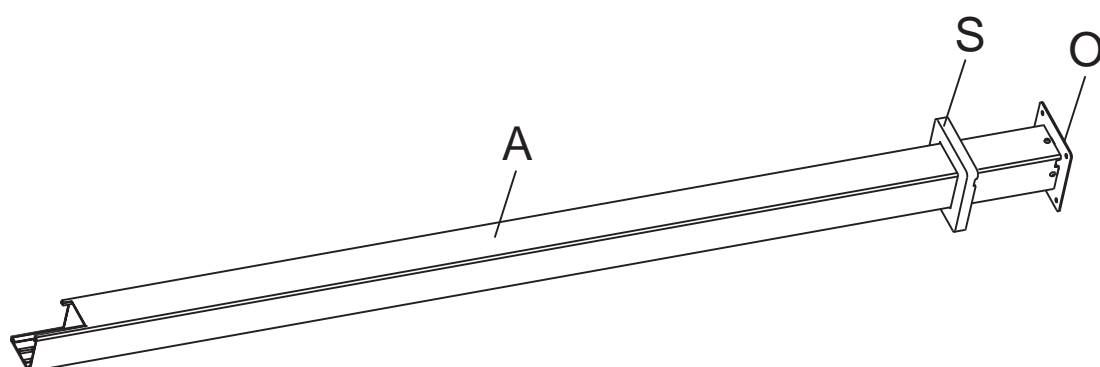
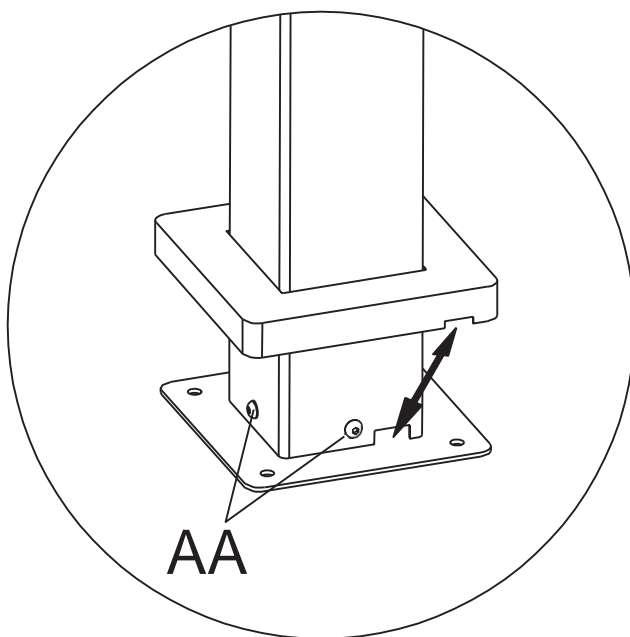
ID	IMMAGINE	Q
A		4
B		1
C		1
D		1
E		1
F		1
G		2
H		66
I-1		2
I-2		2
J		1
K		4
L		2





ID	IMMAGINE	Q
M		2
N		2
O		4
Q		2
R		2
S		4

ID	IMMAGINE	Q
AA	 <p>M6*18</p>	44
BB	 <p>M6*15</p>	16
CC	 <p>M6*13</p>	4
DD	 <p>M4*12</p>	4
EE	 <p>M5*12</p>	12
FF	 <p>M6</p>	8
GG	 <p>M6*40</p>	4
HH	 <p>5mm 4mm 4mm</p>	3
II		1
JJ	 <p>10mm</p>	1
KK	 <p>37mm ∞</p> <p>M6*50</p>	16

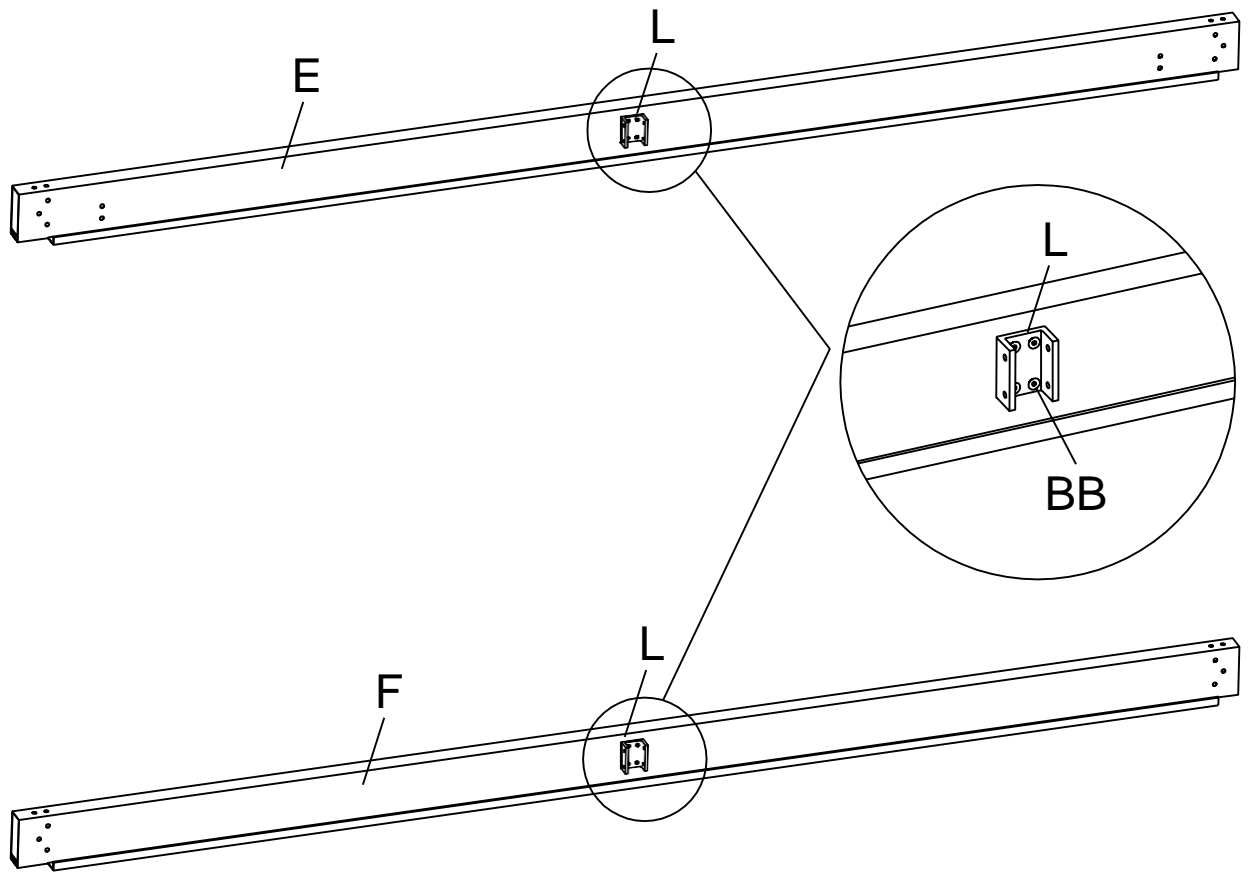
ISTRUZIONI DI MONTAGGIO


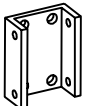
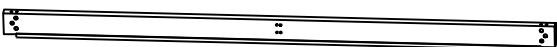
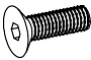
1



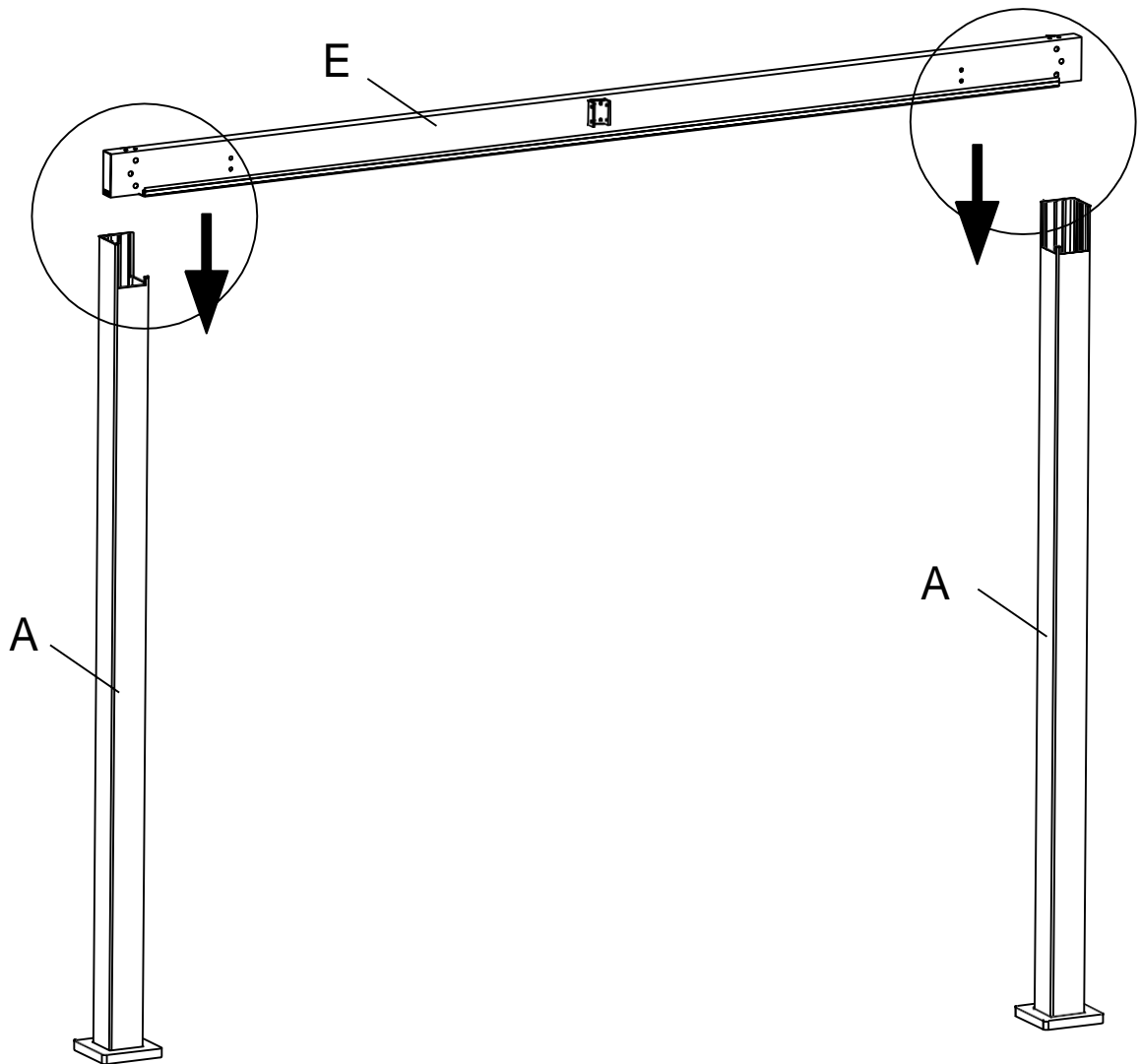
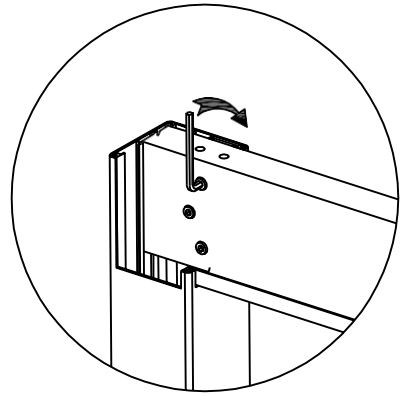
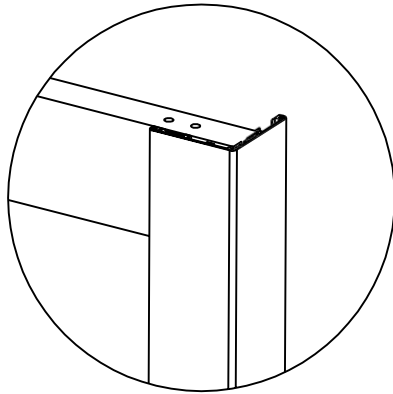
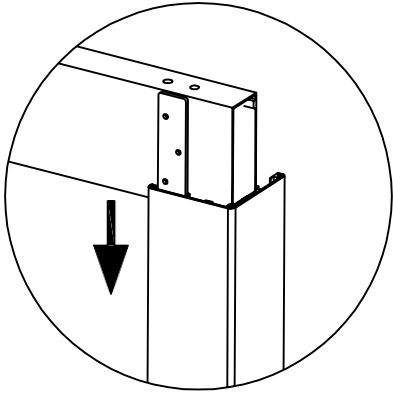
A	4		S	4	
O	4		AA	16	 M6*18

2

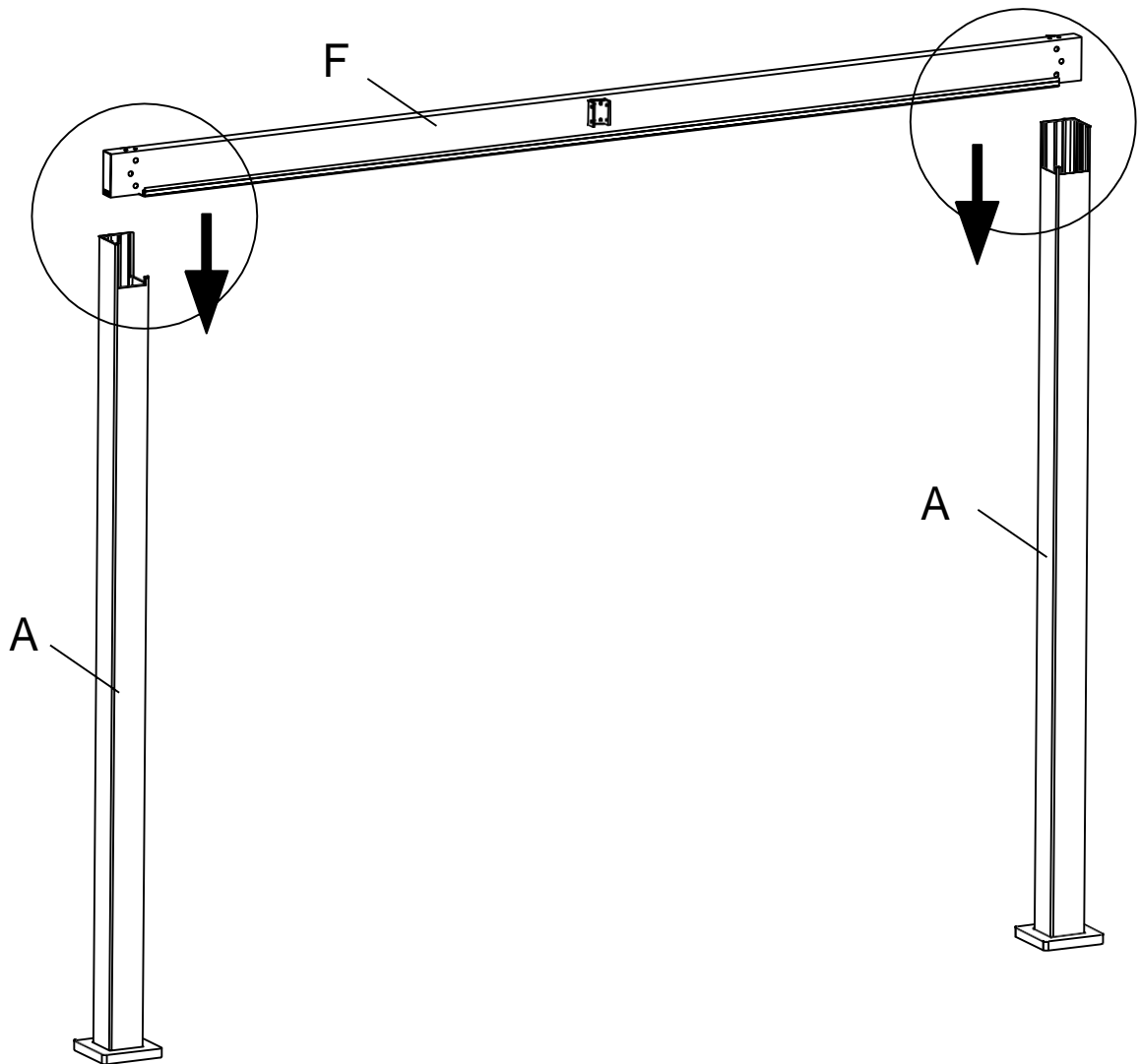
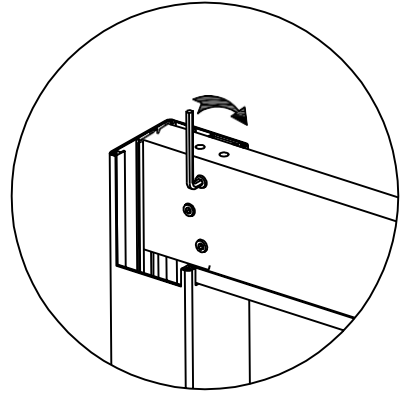
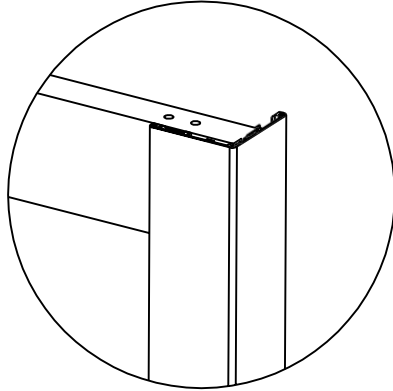
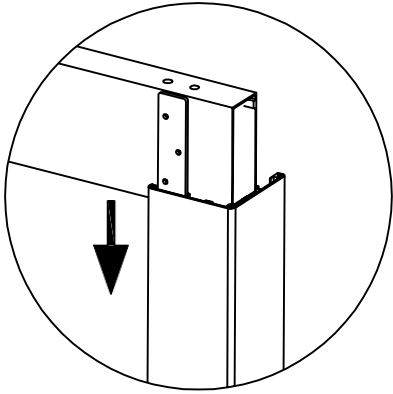


E	1		L	2	
F	1		BB	8	 M6*15

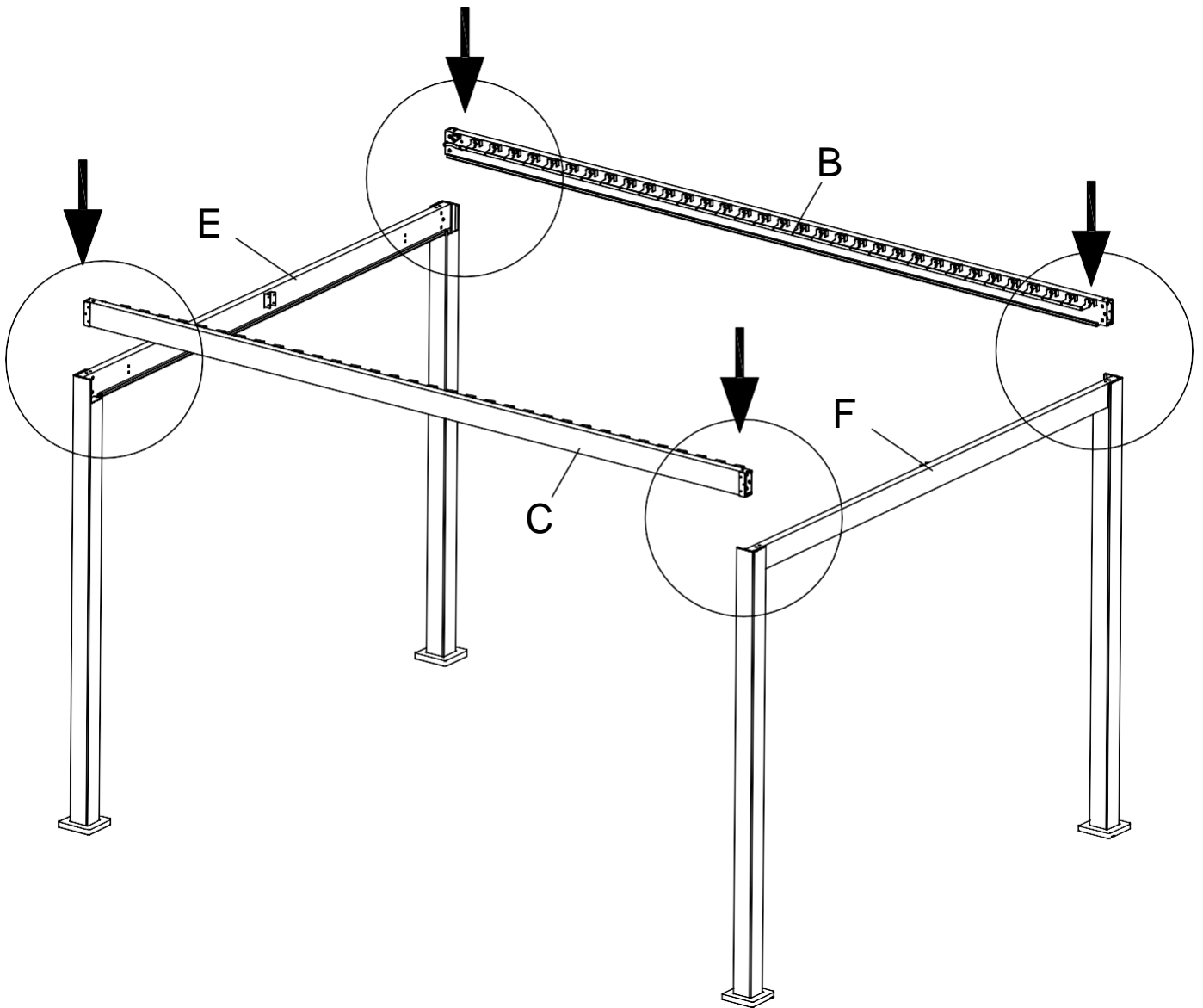
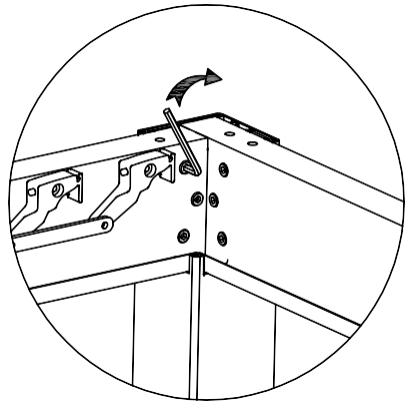
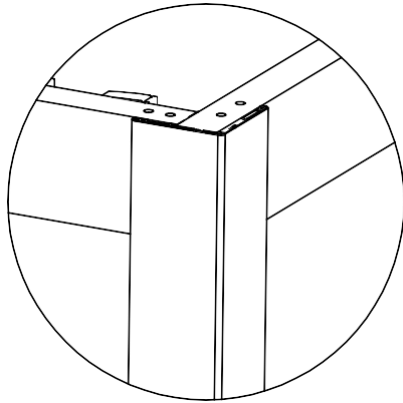
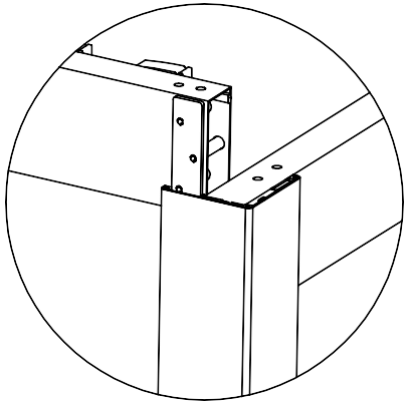
3



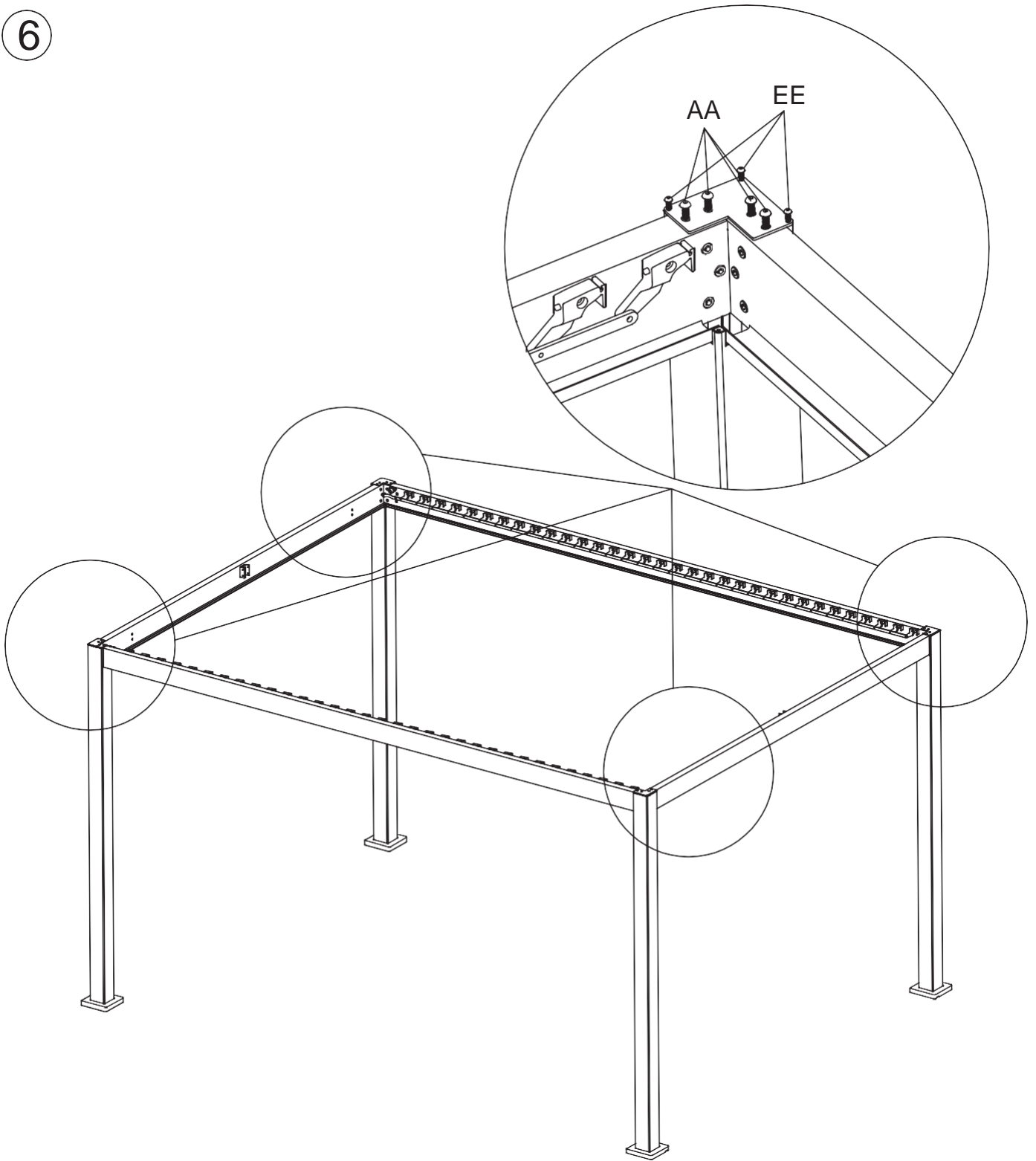
4






5

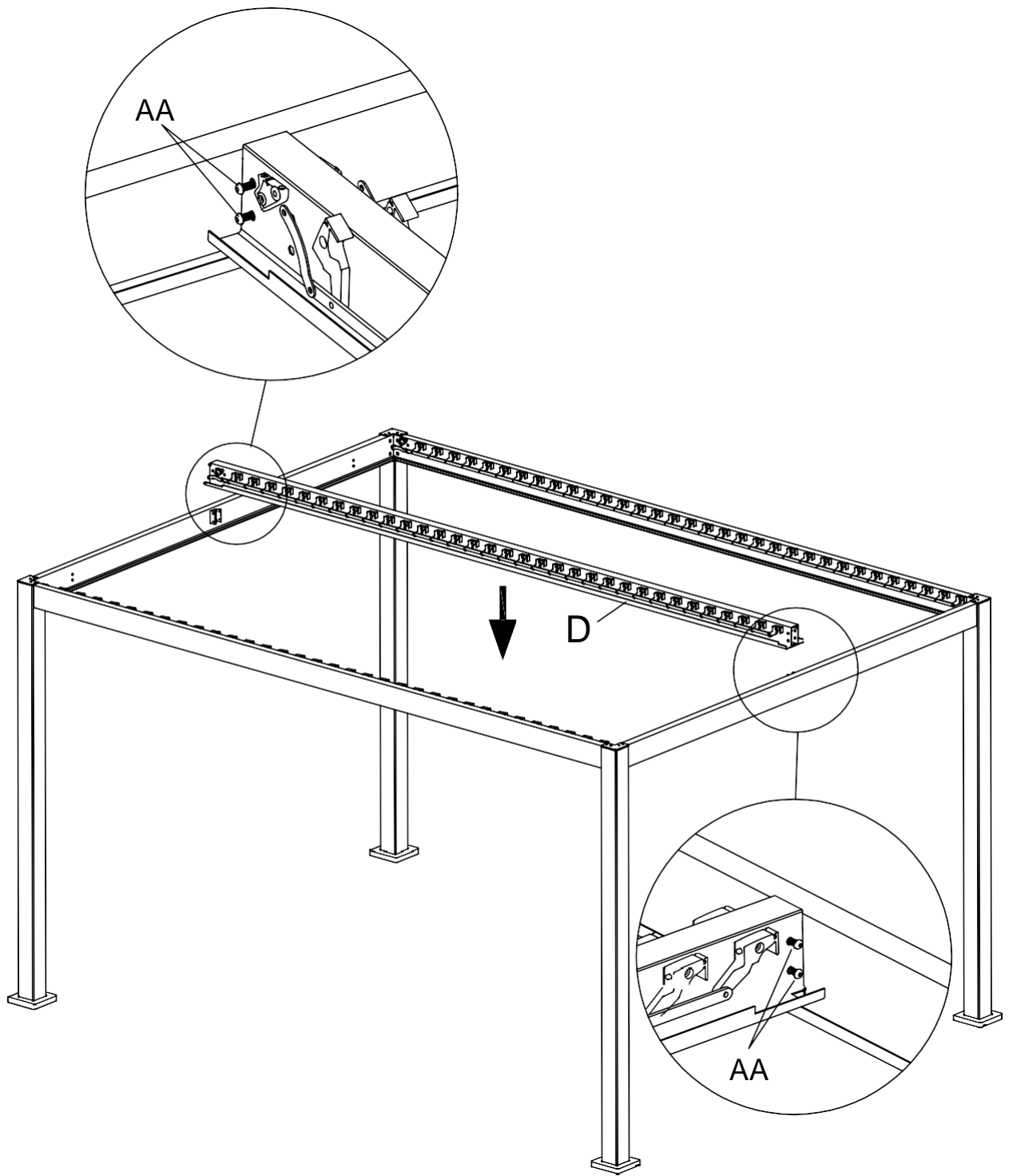



6



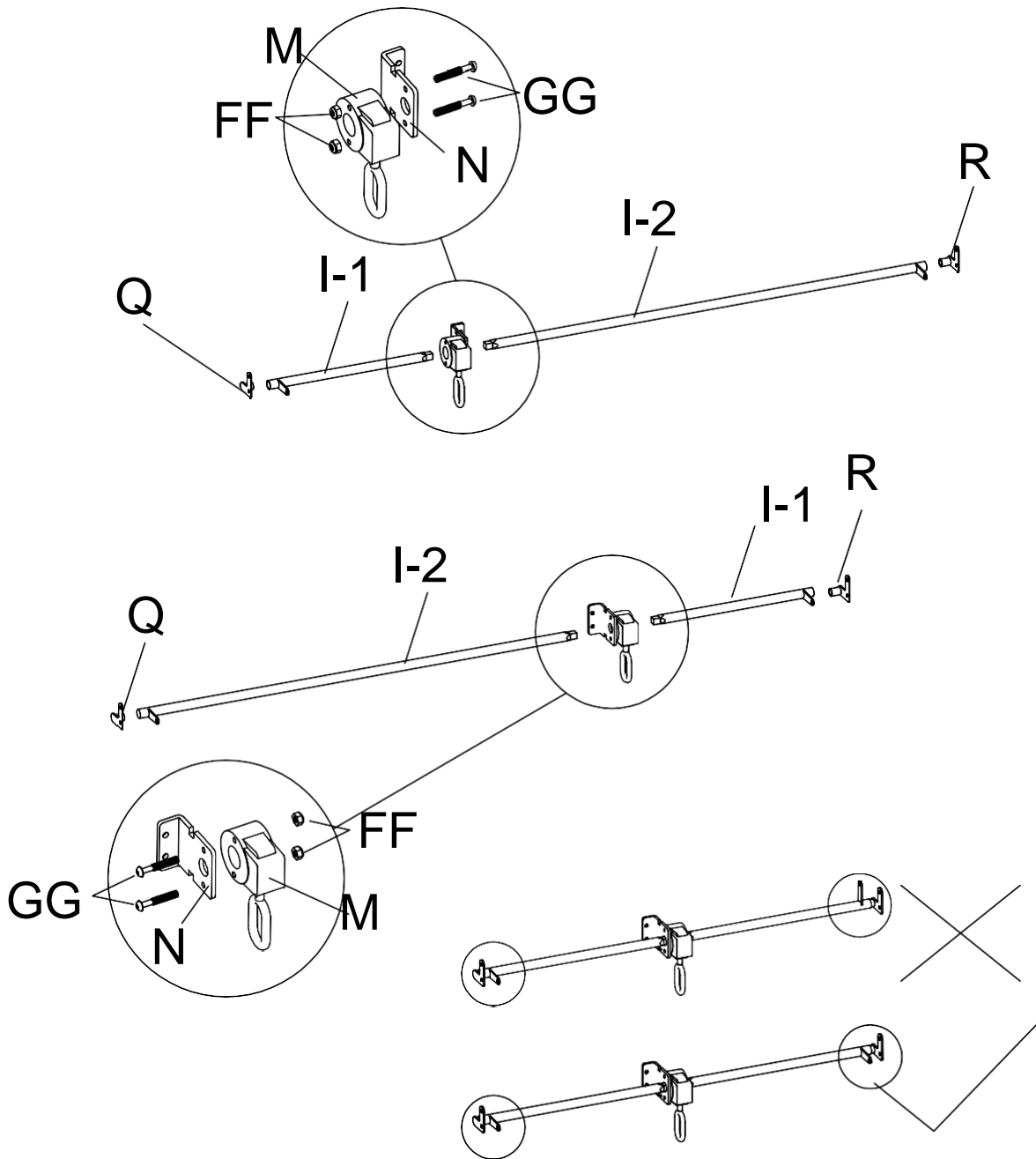
K	1		AA	16	 M6*18
EE	12	 M5*12			

7

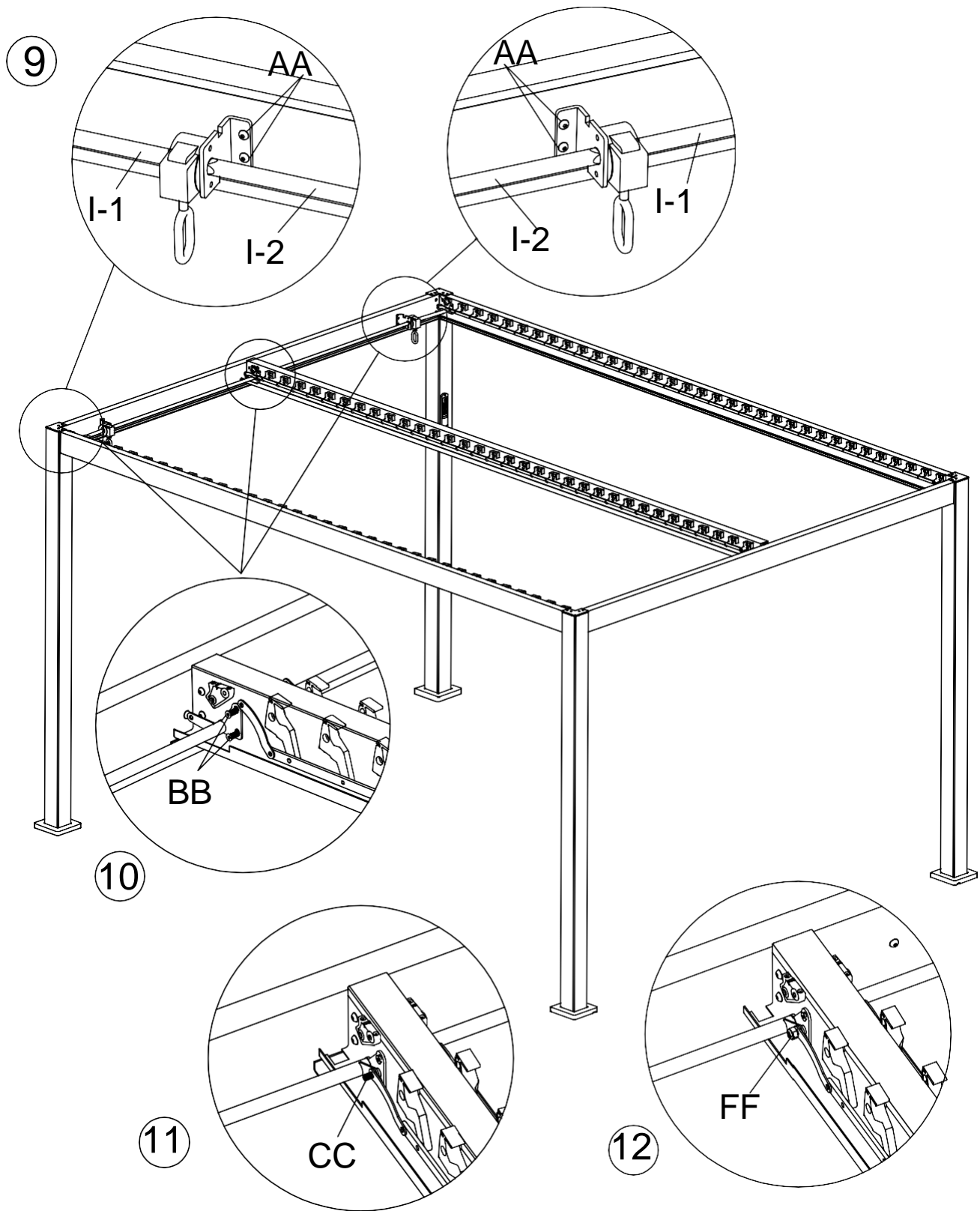



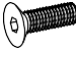
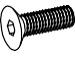

AA	8	 M6*18
----	---	---

8

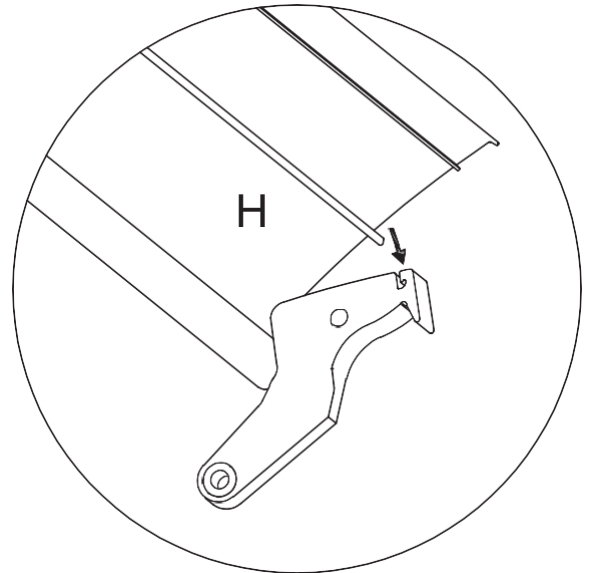
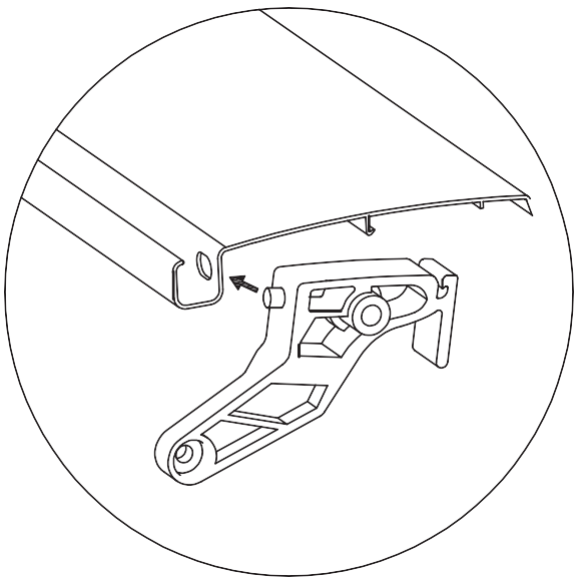
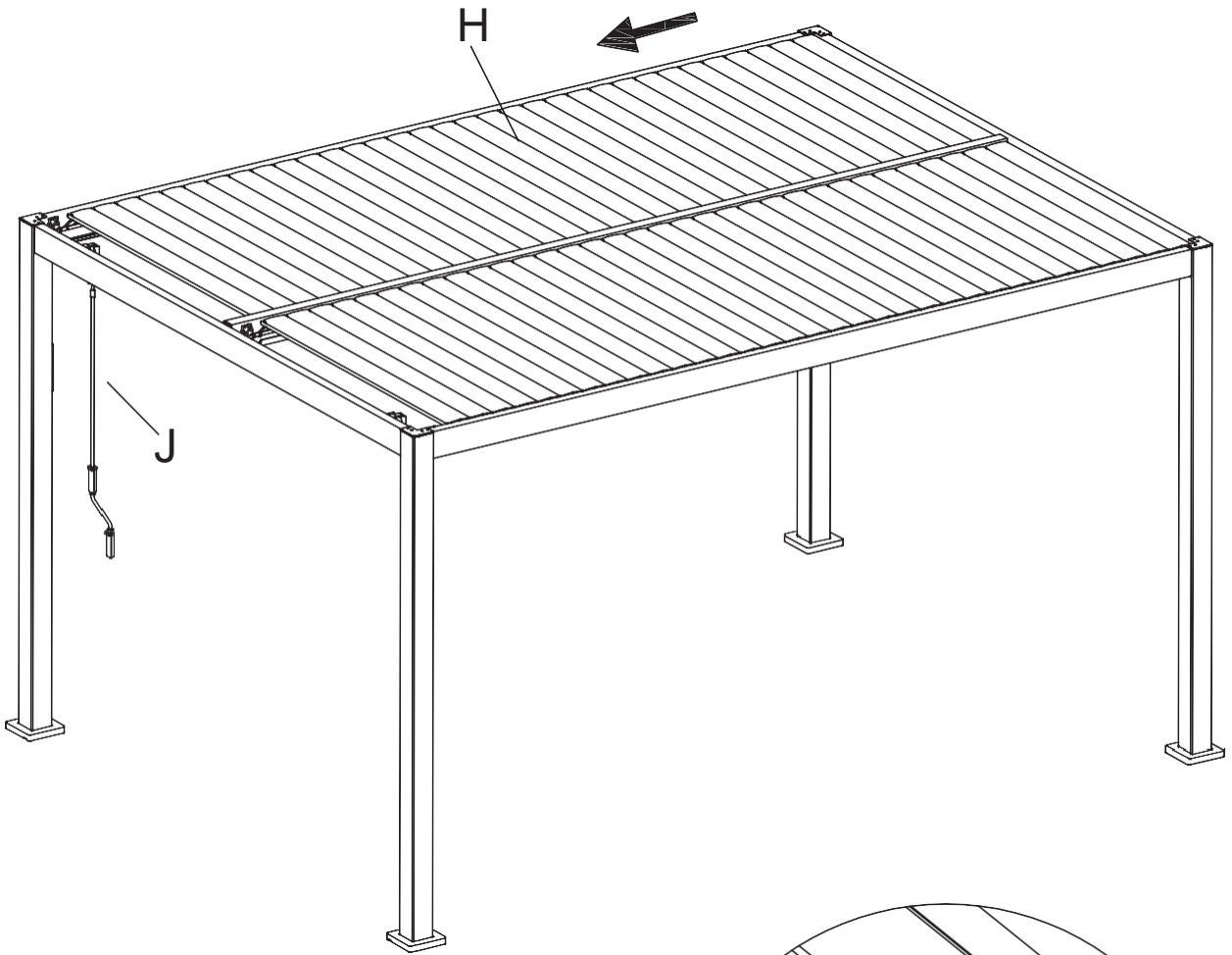




I-1	2		M	2	
I-2	2		N	2	
Q	2		FF	4	
R	2		GG	4	



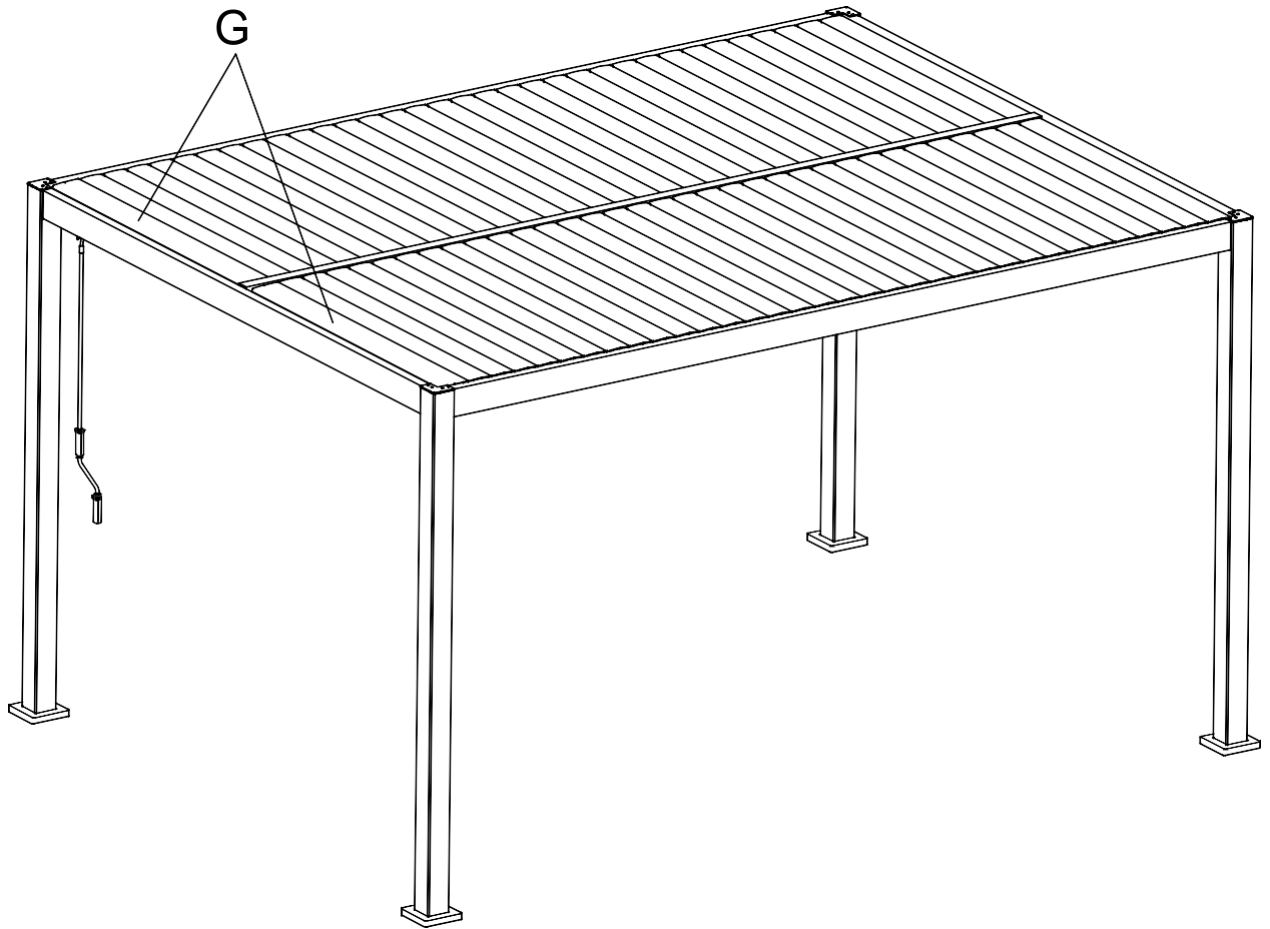
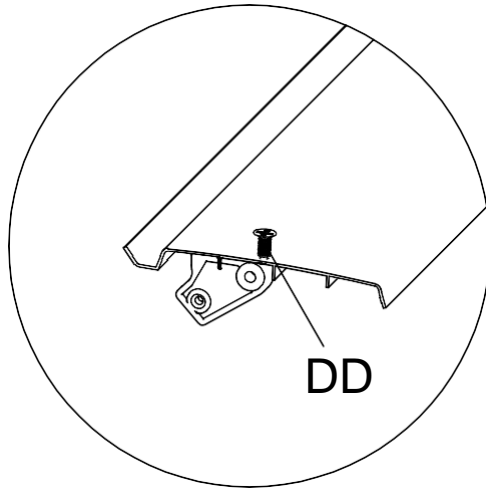
AA	4	 M6*18	BB	8	 M6*15
CC	4	 M6*13	FF	4	 M6



10



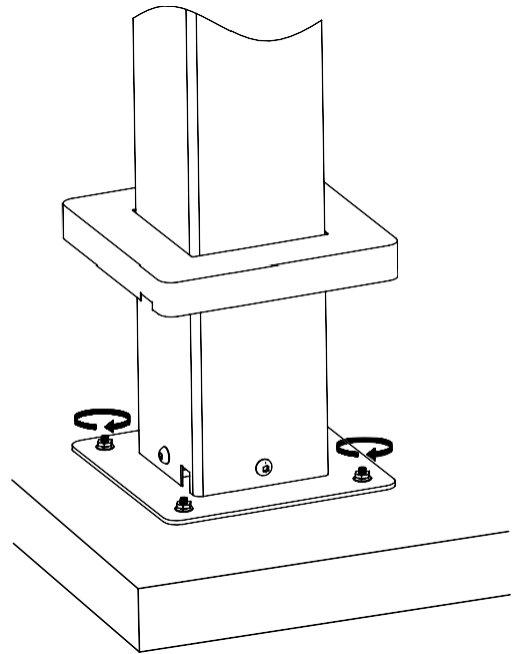
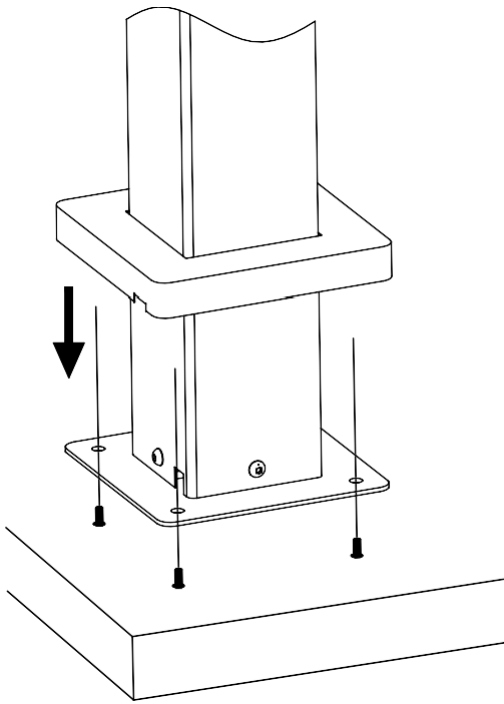
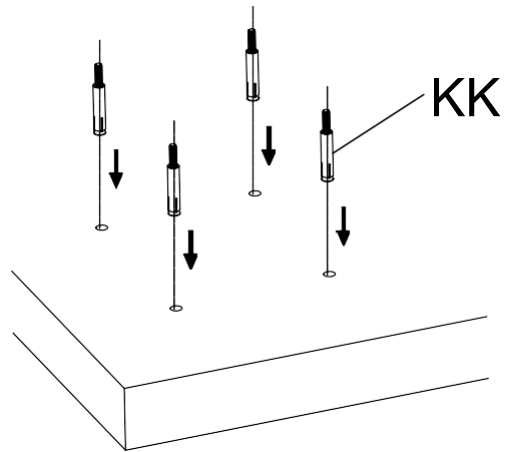
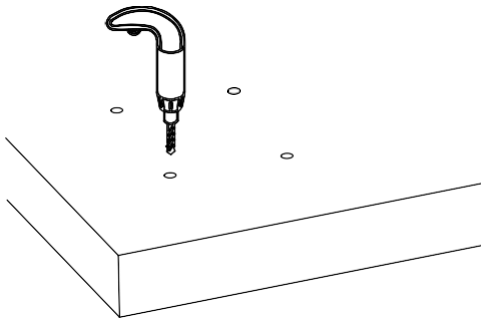
H	66		J	1	
---	----	---	---	---	---

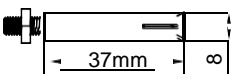
11



G	2		DD	4	 M4*12
---	---	---	----	---	---

12



KK	16		M6*50
----	----	---	-------

AVVERTENZE

ATTENZIONE: È molto importante leggere e seguire attentamente queste precauzioni per la sicurezza prima dell'assemblaggio e durante l'uso di questo prodotto.

1. Tenere bambini e animali domestici lontani dall'area durante l'assemblaggio.
2. Montare la pergola a non meno di 2 metri da qualsiasi ostacolo (recinzioni, case, rimesse, rami sporgenti, cavi elettrici o stendibiancheria).
3. Per il montaggio scegliere una zona libera e pavimentata con pavimentazione piana, perfettamente orizzontale e non cedevole. Assicurarsi che la pavimentazione sia in grado di reggere il peso della struttura.
4. Si raccomanda l'utilizzo di guanti di protezione per il montaggio. Per un assemblaggio sicuro, si raccomandano almeno 4 persone.
5. Durante il montaggio e l'uso di questo prodotto, le precauzioni di sicurezza basilari devono essere rispettate per ridurre i rischi di danni a cose o persone.
6. Serrare bene ogni vite/dado e controllare periodicamente la struttura durante l'uso verificando l'assenza di dissaldature, crepe o mancanza di dadi e viti.
7. Montare sempre la pergola su una pavimentazione piana, orizzontale e assicurarla ad essa con gli appositi tasselli.
8. **Il fissaggio della pergola al pavimento è fondamentale e la garanzia risulta invalidata se questo non viene correttamente eseguito.**
9. Questa pergola è una struttura permanente ed è progettata per ombreggiare, riparare dalle intemperie e creare un angolo di riservatezza. Si raccomanda di Aprire la copertura (le lamelle in caso di forte vento), non farlo potrebbe causare danni alla copertura.
10. Tutte le caratteristiche di prestazione della pergola sono valide se correttamente assemblata e fissata al pavimento come spiegato in questo manuale.
11. Conservare queste istruzioni per futuri riferimenti.



Questo prodotto è destinato ad uso domestico.