

# FENIX EcoDesign

# PANADERO

## MISURE

DIMENSIONI A x A x P	854x796x463 mm
PESO LORDO /NETTO	155/141 kg
DIMENSIONI PORTA	620x286 mm
DIAMETRO SCARICO	Ø 150-153 mm Verticale

## CARATTERISTICHE

GRIGLIA IN GHISA	
VISTA PANORAMICA	
CORPO IN ACCIAIO DI	5 mm
POTENZA	7,2 KW
RENDIMENTO	78,9 %
EMISSIONI DI CO	0,10 %
VERNICE ANTICALORE RESISTENTE A	800°C
CRISTALLO IN VETROCERAMICA RESISTENTE A	750°C

EAN 8426964184150  
REF. PANADERO 18415

## PLUS PRODOTTO

### ECODESIGN 2022



**PRESA D'ARIA  
ESTERNA**



**FOCOLARE RIVESTITO  
IN VERMICULITE**



**TRONCHI FINO A  
60 CM**



**220  
m<sup>3</sup>** VOLUME DI  
RISCALDAMENTO



**VETRO SEMPRE  
PULITO**



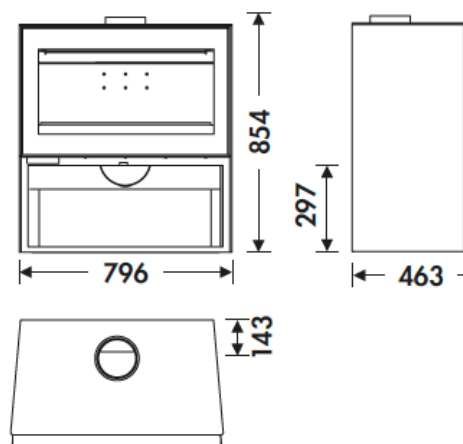
**TRIPLA  
COMBUSTIONE**



**DOPPIA CHIUSURA**



**PORTA LEGNA**



Art. 15a B-VG

**B1mSchV2**



*flamme*  
**VERTE**

Le label  
du chauffage  
au bois

**7 ★**



FENIX