

HOGAR IZQ

EcoDesign

PANADERO

PLUS PRODOTTO

ECODESIGN



**PRESA D'ARIA
ESTERNA**



**DOPPIO CORPO IN
ACCIAIO DI 4 + 3 MM**



**FOCOLARE RIVESTITO
IN VERMICULITE**



**PORTA IN VETRO
SERIGRAFATO**



**VOLUME DI
RISCALDAMENTO**



**TRONCHI FINO A
80 CM**



**VETRO SEMPRE
PULITO**



**DOPPIA
COMBUSTIONE**

MISURE

DIMENSIONI A x A x L **530x600x500 mm**

PESO LORDO/NETTO **94/81 kg**

DIMENSIONI PORTA **460x280 mm**

DIÁMETRO SCARICO
FUMI **Ø 150-153 mm
Vertical**

CARATTERISTICHE

GRIGLIA IN GHISA

POTENZA **5,9 KW**

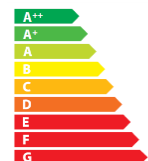
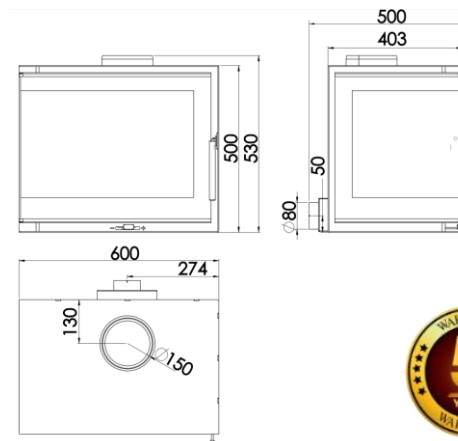
RENDIMENTO **77 %**

EMISSIONI DE CO **0,10 %**

VERNICE ANTICALORE
RESISTENTE A **800°C**

VETRO VITROCERAMICO
RESISTENTE **750°C**

EAN 8426964190823
REF. PROVEEDOR 19082



A

CE



Art.15a B-VG BImSchV2



*flamme
VERTE*

Le label
du chauffage
au bois

7 ★



HOGAR DER/IZQ IT