

7,0 KW

FILIPA

STUFA A LEGNA



A+

PUNTO
FUOCO

Finiture disponibili
Available finishing
Finitions
Verkleidungen
Acabados disponibles
Zunanjosti, ki so na voljo



Rosso
Red
Rouge
Rot
Rojo
Rdeča



Nero gofrato
Embossed black
Noir gaufré
Struktur schwarz
Negro gofrado
Reliefna črna

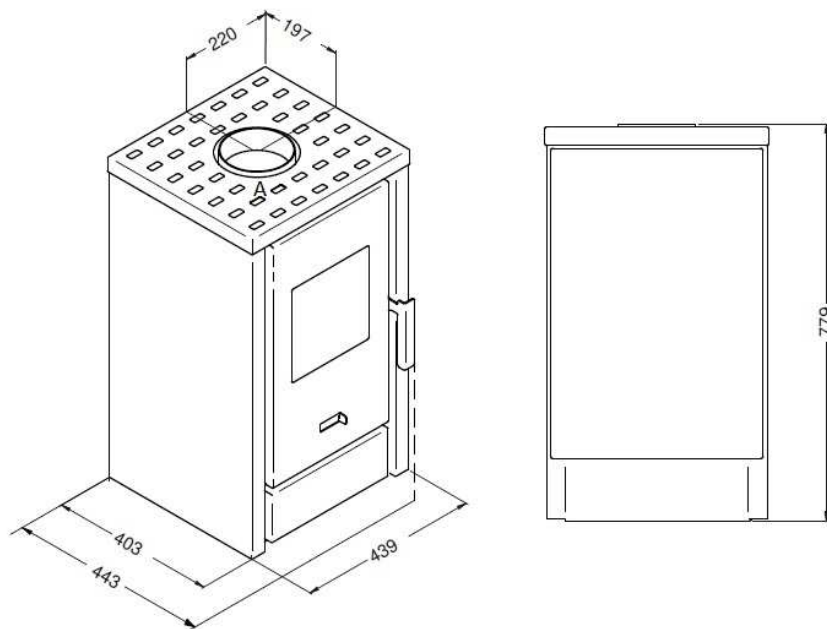
7,0 KW

FILIPA

Dettagli tecnici-Technical details-Détails techniques-Technische Details-Detalles Técnicas-Tehnični podatki

- Potenza bruciata: 7 kW
- Potenza resa in riscaldamento: 6 kW
- Classe di efficienza energetica: A+
- Rendimento: 85,0 %
- Valore di CO con 13% di O₂ (%): 0,053 %
- Consumo orario legna: 1,7 kg/h
- Lunghezza legna: 200 mm
- Grandezza ambiente riscaldabile: 70 - 160 mc
- Distanze minime da pareti infiammabili: lato: 40 cm - retro: 40 cm - fronte: 150 cm
- Misure: L 43,9 x P 44,3 x H 77,9 cm
- Peso: 60 kg
- Camera: vermiculite
- Tripla combustione
- Regolazione aria combustione
- Cassetto cenere estraibile per recupero ceneri su vano separato
- Dimensione camera di combustione: L24 x P29 x H36 cm
- Tiraggio camino: 11 Pa
- Uscite fumi: 150 mm
- Conforme alle norme: EN13240 - BImSchV II - 15a B-VG - LRV/VKF
- Scarico fumi: superiore
- Pedana: optional

Dimensioni-Dimensions-Mesures-Abmessung-Medidas- Mere



A = Ø 150 mm Scarico fumi superiore / Top Flue outlet / Sortie de Haut de Fumée / Top Abgasstutzen / Salida hums superior / Descarga de fumos superior

EVA STAMPAGGI S.r.l.
Via Cal Longa Z.I.
31028 Vazzola (TV) - ITALIA
tel. +39 0438 740433 - fax +39 0438 740821
info@puntofuoco.net - www.puntofuoco.net

PUNTO FUOCO 