

OPTIONAL

OPTIONS

SONDERZUBEÖR

ACCESSOIRES

OPCIONAL

BBQ 14707



COD. 10372

Griglia cromata da 74X40 cm
74X40 cm chrome-plated grill rack
Verchromter Grillrost 74X40 cm
Grille chromée 74X40 cm
Parrilla cromada de 74X40 cm



COD. 45187

Tavolo Laterale per BBQ
BBQ side worktop
Seitentisch für grillkamin
Plan de travail latéral pour BBQ
Mesa Lateral para Barbacoa

COD. 12086

Colla Linea Fix da 300 cm
«Linea Fix» adhesive, 300 ml
Kleber Linea Fix 300 ml
Colle Linea Fix 300 ml
Adhesivo Linea Fix de 300 ml



COD. 46771

Set per Cottura
Cooking set
Grillbesteck
Set ustensiles de cuisson
Set para cocinar en barbacoa



Lineavz.it

Cod. 14707

Code
Art.Nr
Cod.
Cod.

**Barbecue in cemento refrattario con focolare e basamento già tinto nell'impasto.
Utilizzabile a legna e carbonella.
Accessori inclusi: griglia cromata.**

Refractory cement barbecue with cooking chamber and base already coloured in the mixture.
Can be used with charcoal.
Accessories included: chrome-plated grill rack.

Grillkamin aus Feuerzement mit voll durchgefärbtem Feuerraum und Unterteil. Befuehrbar mit Holzkohle. Im Lieferumfang enthaltenes Zubehor: verchromter Grillrost.

Barbecue en béton réfractaire avec foyer et socle teinté dans la masse. Fonctionne au charbon de bois. Accessoires inclus: grille chromée.

Barbacoa de cemento refractario con hogar y encimar con el color integrado en el cemento. Se utiliza con carbón vegetal. Accesorios incluidos: parrilla cromada.

DATI TECNICI – TECHNICAL SPECIFICATIONS – TECHNISCHE DATEN – CARACTÉRISTIQUES TECHNIQUES – DATOS TÉCNICOS

Dimensioni barbecue
Barbecue dimensions
Maße Grillkamin
Dimensions barbecue
Medidas barbacoa

L 150 • P 90 • H 237 cm

Peso
Weight
Gewicht
Poids
Peso

650 Kg

Piano cottura
Cooktop
Kochfeld
Surface de cuisson
Encimera

cm 70 x 63

Dimensioni griglia
Grill rack dimensions
Maße Grillrost
Dimensions grille
Medidas parrilla

cm 74 x 40

Griglia posizionabile su livelli
Number of grill levels
Grillrost 2-fach verstellbar
Nombre de positions
Parrilla ajustable en niveles

3

Dimensioni imballo
Packaging dimensions
Verpackungsgröße
Dimensions emballage
Medidas del embalaje

L 105 • P 70 • H 150 cm

CARATTERISTICHE

FEATURES



Da dipingere con pittura protettiva

Protective paint required

Schutzanstrich notwendig

À peindre avec la peinture de protection

Se pinta con la pitura protectora

EIGENSCHAFTEN



Da montare con Colla Linea Fix

Assemble using «Linea Fix» adhesive

Montage mit kleber Linea Fix

A monter avec la Colle Linea Fix

Se monta Adhesivo Linea Fix

CARACTÉRISTIQUES



Utilizzabile a Legna

Can be used with wood

Befuehrbar mit Holz

Fonctionne au bois

Se utiliza con madera

CARACTERÍSTICAS



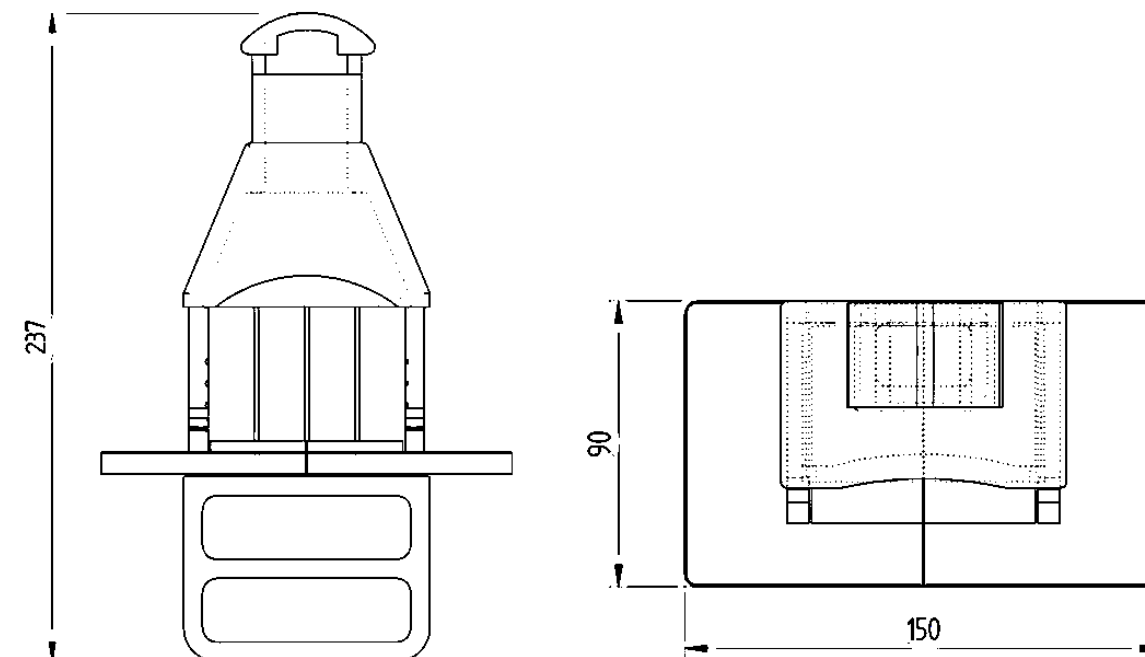
Utilizzabile a carbonella

Can be used with charcoal

Befuehrbar mit Holzkohle

Fonctionne au charbon de bois

Se utiliza con carbon vegetal



Linea VZ s.r.l. non si assume responsabilità per eventuali errori o inesattezze nel contenuto di questo catalogo e si riserva la facoltà di opporre modifiche o migliorie sui propri prodotti senza alcun preavviso. Per le modalità di montaggio e di utilizzo vedi istruzioni allegate ad ogni prodotto.

Linea VZ s.r.l. Cannot be held liable for any errors or imprecisions that may appear in this catalogue, and reserves the right to make any changes or improvements to its products without prior notice. For details on assembly and operation, see the instructions supplied with each product

Linea VZ s.r.l. übernimmt keine Haftung für Fehler oder Ungenauigkeiten in diesem Katalog und behält sich vor, ohne jede Vorankündigung Änderungen bzw. Verbesserungen an den Produkten vorzunehmen. Jedem Produkt liegt eine Montage- und Bedienungsanleitung bei.

Linea VZ s.r.l. déclare tout responsabilité en cas d'erreurs ou d'inexactitudes dans ce catalogue et se réserve le droit d'apporter toute modification ou amélioration à ses produits sans préavis. Pour les modalités de Montage et d'utilisation se reporter aux instructions jointes au produit.

Linea VZ s.r.l. no asume ninguna responsabilidad por posibles errores o imprecisiones en el contenido de este catálogo y se reserva el derecho de realizar modificaciones o mejoras a sus productos sin previo aviso. Para los métodos de instalación y uso véanse las instrucciones suministradas con cada producto