

La ringraziamo per aver preferito uno dei nostri prodotti, frutto di esperienza pluriennale e di una continua ricerca per una qualità superiore in termini di sicurezza, affidabilità e prestazioni. In questo manuale troverà tutte le informazioni ed i consigli utili per poter utilizzare il suo prodotto nel massimo della sicurezza ed efficienza.



**Si consiglia di far eseguire l'installazione e la prima accensione da un nostro Centro Assistenza Autorizzato che, oltre ad eseguire l'installazione a regola d'arte, verifichi il funzionamento dell'apparecchio. Durante la prima accensione occorre ventilare bene l'ambiente, poiché potrebbero svilupparsi degli odori al primo riscaldamento della vernice.**

- Installazioni scorrette, manutenzioni non correttamente effettuate, uso improprio del prodotto sollevano l'azienda produttrice da ogni eventuale danno derivante dall'uso della stufa.
- Questo manuale è stato redatto dal costruttore e costituisce parte integrante del prodotto e deve accompagnarlo durante tutta la sua vita. In caso di vendita o trasferimento del prodotto assicurarsi sempre della presenza del libretto poiché le informazioni in esso contenute sono indirizzate all'acquirente, e a tutte quelle persone che a vario titolo concorrono all'installazione, all'uso e alla manutenzione.
- Leggete con attenzione le istruzioni e le informazioni tecniche contenute in questo manuale, prima di procedere all'installazione, all'utilizzo e a qualsiasi intervento sul prodotto.
- L'osservanza delle indicazioni contenute nel presente manuale garantisce la sicurezza dell'uomo e del prodotto, l'economia di esercizio ed una più lunga durata di funzionamento.
- L'attenta progettazione e l'analisi dei rischi fatti dalla nostra azienda hanno permesso la realizzazione di un prodotto sicuro; tuttavia prima di effettuare qualsiasi operazione, si raccomanda di attenersi scrupolosamente alle istruzioni riportate nel seguente documento e di tenerlo sempre a disposizione.
- Fare molta attenzione nel movimentare i particolari in ceramica dove presenti.
- Controllare l'esatta planarità del pavimento dove verrà installato il prodotto.
- La parete dove va posizionato il prodotto non deve essere di legno o comunque di materiale infiammabile, inoltre è necessario mantenere le distanze di sicurezza.
- Durante il funzionamento, alcune parti della stufa (porta, maniglia, fianchi) possono raggiungere temperature elevate. Fate dunque molta attenzione ed usate le dovute precauzioni, soprattutto in presenza di bambini, persone anziane, disabili e animali.
- Il montaggio deve essere eseguito da persone autorizzate (Centro Assistenza Autorizzato).
- Schemi e disegni sono forniti a scopo esemplificativo; il costruttore nell'intento di perseguire una politica di costante sviluppo e rinnovamento del prodotto può apportare, senza preavviso alcuno, le modifiche che riterrà opportune.
- È proibita l'installazione in camere da letto, bagni o in ambienti con atmosfera esplosiva.
- Usare solo pezzi di ricambio raccomandati dal fornitore.



**Mai coprire in alcun modo il corpo della stufa od occludere le feritoie poste sul lato superiore quando l'apparecchio è in funzione.**

**In caso d'incendio disinserire l'alimentazione elettrica, utilizzare un estintore a norma ed eventualmente chiamare i Vigili del Fuoco. Contattare poi il Centro Assistenza Autorizzato.**

Il presente libretto di istruzioni costituisce parte integrante del prodotto: assicurarsi che sia sempre a corredo dell'apparecchio, anche in caso di cessione ad un altro proprietario o utente oppure di trasferimento su altro luogo. In caso di suo danneggiamento o smarrimento richiedere un altro esemplare al servizio tecnico di zona.

**I presenti simboli segnalano messaggi specifici presenti in questo libretto**



**ATTENZIONE:** questo simbolo di avvertenza dislocato nei punti del presente libretto indica di leggere attentamente e comprendere il messaggio a cui è riferito poiché la non osservanza di quanto scritto può provocare seri danni alla stufa e mettere a rischio l'incolumità di chi la utilizza.



**INFORMAZIONI:** con questo simbolo si intende evidenziare quelle informazioni importanti per il buon funzionamento della stufa. Una mancata osservanza di quanto prescritto comprometterà l'utilizzo della stufa e il funzionamento risulterà insoddisfacente.



## Normative e dichiarazione di conformità

La nostra azienda dichiara che la stufa è conforme alle seguenti norme per la marcatura CE Direttiva Europea:

- 2011/65 UE (direttiva RoHS 2);
- 2015/863 UE (direttiva delegata recente modifica dell'allegato II della direttiva 2011/65 UE);
- Direttiva Ecodesign 2009/125/CE
- Regolamento dei Prodotti da Costruzione (CPR- Construction Products Regulation) n°305/2011 che riguarda il mondo dell'edilizia;
- Per l'installazione in Italia fare riferimento alla UNI 10683/ 98 o successive modifiche.

**Tutte le leggi locali e nazionali e le norme europee devono essere soddisfatte nell'installazione e nell'uso dell'apparecchio;**

- EN 50581, Regolamento UE 2015/1185.

### Informazioni sulla sicurezza

Si prega di leggere attentamente questo manuale d'uso e manutenzione prima di installare e mettere in funzione la stufa. In caso di chiarimenti, rivolgersi al rivenditore o al Centro Assistenza Autorizzato.

- La stufa deve funzionare solamente in ambiente abitativi.
- Il cestello impiegato per la combustione fa cadere nel cassetto di raccolta gran parte della cenere prodotta dalla combustione. Controllare comunque quotidianamente il cestello.

### Responsabilità

Con la consegna del presente manuale, decliniamo ogni responsabilità, sia civile che penale, per incidenti derivati dalla non osservanza parziale o totale delle istruzioni in esso contenute. Decliniamo ogni responsabilità derivante dall'uso improprio della stufa, dall'uso non corretto da parte dell'utilizzatore, da modifiche e/o riparazioni non autorizzate, dall'utilizzo di ricambi non originali per questo modello.

Il costruttore declina ogni responsabilità civile o penale diretta o indiretta dovuta a:

- Scarsa manutenzione;
- Inosservanza delle istruzioni contenute nel manuale;
- Uso non conforme alle direttive di sicurezza;
- Installazione non conforme alle normative vigenti nel paese;

- Installazione da parte del personale non qualificato e non addestrato;
- Modifiche e riparazioni non autorizzate dal costruttore;
- Utilizzo di ricambi non originali;
- Eventi eccezionali.



- **Utilizzare solo ciocchi di legno;**
- **Tenere/conservare la legna in locali asciutti e non umidi;**

- **La stufa deve essere alimentata solo con legna di qualità A1 con lunghezza massima di 25 cm secondo la normativa UNI EN ISO 17225-5, del tipo raccomandato dal costruttore;**
- **Nell'ambiente in cui viene installata la stufa ci deve essere sufficiente ricambio d'aria;**
- **È vietato far funzionare la stufa con la porta aperta o con il vetro rotto;**
- **Non usare la stufa come inceneritore; la stufa deve essere destinata solamente all'uso per il quale è prevista. Ogni altro uso è da considerarsi improprio e quindi pericoloso.**
- **Non bruciare mai combustibile diverso da ciocchi di legno.**
- **Quando la stufa è in funzione, c'è un forte surriscaldamento delle superfici, del vetro, della maniglia e delle tubazioni: durante il funzionamento, queste parti sono da toccare con adeguate protezioni;**
- **Tenere ad adeguata distanza di sicurezza della stufa sia il combustibile sia eventuali materiali infiammabili.**

## Istruzioni per un uso sicuro ed efficiente

- L'apparecchio può essere utilizzato da bambini di età non inferiore a 8 anni e da persone con ridotte capacità fisiche, sensoriali o mentali, o prive di esperienza o della necessaria conoscenza, purché sotto sorveglianza oppure dopo che le stesse abbiano ricevuto istruzioni relative all'uso sicuro dell'apparecchio e alla comprensione dei pericoli ad esso inerenti.  
I bambini non devono giocare con l'apparecchio. La pulizia e la manutenzione destinata ad essere effettuata dall'utilizzatore non deve essere effettuata da bambini senza sorveglianza.
- Non utilizzare la stufa come scala o struttura di appoggio;
- Non mettere ad asciugare biancheria sulla stufa. Eventuali stendibiancheria o simili devono essere tenuti ad apposita distanza dalla stufa. - Pericolo di incendio;
- Spiegare con cura che la stufa è costituita da materiale sottoposto ad alte temperature alle persone anziane, disabili, e in particolare a tutti i bambini, tenendoli lontani dalla stufa durante il funzionamento;
- La porta deve sempre essere chiusa durante il funzionamento;
- Non lavare le parti interne della stufa con acqua. L'acqua potrebbe guastare gli isolamenti elettrici, provocando scosse elettriche;
- Non esporre il proprio corpo all'aria calda per lungo tempo. Non riscaldare troppo il locale dove soggiornate e dove è installata la stufa.  
Questo può danneggiare le condizioni fisiche e causare problemi di salute;
- Non esporre direttamente al flusso d'aria calda piante o animali;
- Le superfici esterne durante il funzionamento possono diventare molto calde. Non toccarle se non con le opportune protezioni;
- Non appoggiare oggetti, bicchieri, infusori, profumi d'ambiente sulla caldaia, potrebbero danneggiarsi o rovinare la stufa (in tal caso la garanzia non risponde).



**ATTENZIONE:** Si raccomanda l'utilizzo del guanto dato in dotazione con la Stufa ogni qualvolta si entra in contatto con superfici molto calde del prodotto (*Maniglia per l'apertura della porta e i registri d'aria*)

**Per un buon funzionamento ed una buona distribuzione della temperatura la stufa va posizionata in un luogo dove possa affluire l'aria necessaria per la combustione.**

Il volume dell'ambiente non deve essere inferiore a 30 m<sup>3</sup>. L'aria deve entrare attraverso aperture permanenti praticate sulle pareti (in prossimità della stufa) che danno all'esterno con una sezione minima di 150 cm<sup>2</sup>. Dette aperture devono essere realizzate in modo tale da non poter essere in alcun modo ostruite. L'aria può essere presa anche da locali attigui a quello da ventilare purché questi siano dotati di presa d'aria esterna e non siano adibiti a camera da letto e bagno o dove non esiste pericolo di incendio come ad esempio garage, legnaie, magazzini di materiale infiammabile rispettando tassativamente quanto prescritto dalle norme vigenti.

realizzato un foro di transito con sezione libera minima di 150 cm<sup>2</sup> (foro diametro 15 cm o quadro 10x15 cm) protetto da una griglia all'interno e all'esterno. La presa d'aria deve inoltre essere:

- comunicante direttamente con l'ambiente di installazione
- protetta con griglia, rete metallica o idonea protezione purché non riduca la sezione minima.
- posizionata in modo da evitare che possa essere ostruita.



**In presenza di pavimento in legno predisporre il piano salva-pavimento e in conformità alle norme vigenti nel paese.**



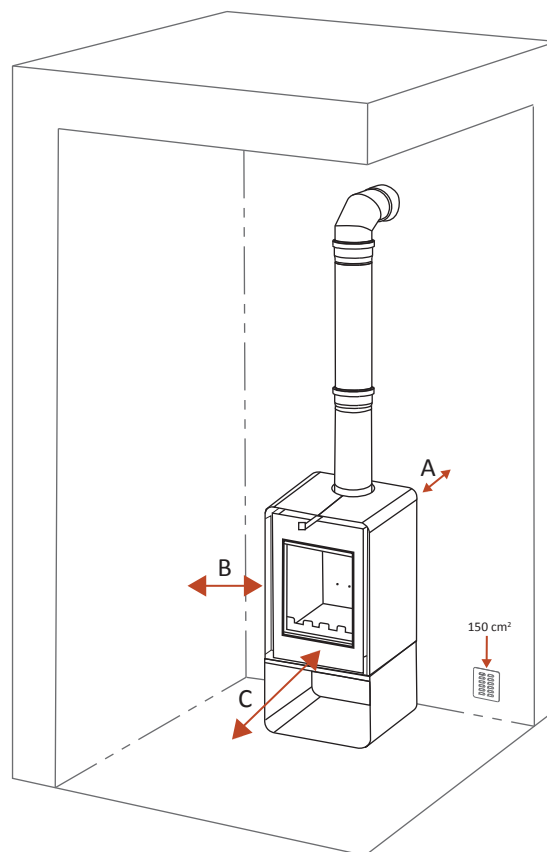
**Non è ammessa l'installazione della stufa nelle camere da letto, nei bagni, e dove è già installato un altro apparecchio da riscaldamento senza un afflusso di aria autonomo (caminetto, stufa ecc.). E' vietato il posizionamento della stufa in ambiente con atmosfera esplosiva. Il pavimento del locale dove verrà installata la stufa deve essere dimensionato adeguatamente per supportare il peso della stessa. Nel caso di pareti infiammabili tenere una distanza minima posteriore (A) di 50 cm, laterale (B) di 40 cm e anteriore di 120 cm. In caso di presenza di oggetti particolarmente delicati (mobili, tendaggi, divani) aumentare considerevolmente la distanza della stufa. Le due pareti laterali della stufa devono essere accessibili per la manutenzione da parte dei tecnici autorizzati.**

## Presenza dell'aria esterna

È indispensabile che nel locale dove viene installata la stufa possa affluire almeno tanta aria quanta ne viene richiesta dalla regolare combustione dell'apparecchio e dalla ventilazione del locale. Ciò può avvenire per mezzo delle aperture permanenti praticate sulle pareti del locale da riscaldare che danno verso l'esterno o anche da stanze adiacenti purché non ci siano porte che impediscono l'afflusso di aria nella stanza. A tale scopo sulla parete esterna in prossimità della stufa deve essere

## Distanza da oggetti

Si raccomanda inoltre mantenere la legna e tutti i materiali infiammabili ad una adeguata distanza dalla stufa.



A) distanza minima posteriore 50 cm  
B) distanza minima laterale 40 cm  
C) distanza minima frontale 120 cm

### Collegamento alla canna fumaria

La canna fumaria deve avere dimensioni interne non superiori a cm 20x20 o diametro 25 cm; nel caso di dimensioni superiori o cattive condizioni della canna fumaria (es. crepe, scarso isolamento, ecc.) è consigliato inserire nella canna fumaria un tubo in acciaio inox (intubazione) del diametro adeguato per tutta la sua lunghezza, fino alla cima.

Verificare con strumenti adeguati che il tiraggio sia come indicato in tabella. Questo tipo di collegamento assicura l'evacuazione dei fumi. Prevedere alla base della canna fumaria una ispezione per il controllo periodico e la pulizia che deve essere fatta annualmente.

Controllare che sia installato un comignolo antivento secondo le norme vigenti (Fig. 1).

### Collegamento ad un condotto esterno con tubo isolato o doppia parete

In questo caso si devono utilizzare solo tubi isolati (doppia parete) in acciaio inox lisci all'interno (sono vietati tubi inox flessibili) fissati al muro. Prevedere alla base del condotto verticale esterno una ispezione (raccordo a "T") per i controlli periodici e la pulizia che deve essere fatta annualmente.

Eseguire il raccordo alla canna fumaria a tenuta con raccordi e tubi consigliati dal produttore. Controllare che sia installato un comignolo antivento secondo le norme vigenti.

Verificare con strumenti adeguati che il tiraggio sia come indicato in tabella (vedi pag. 13).

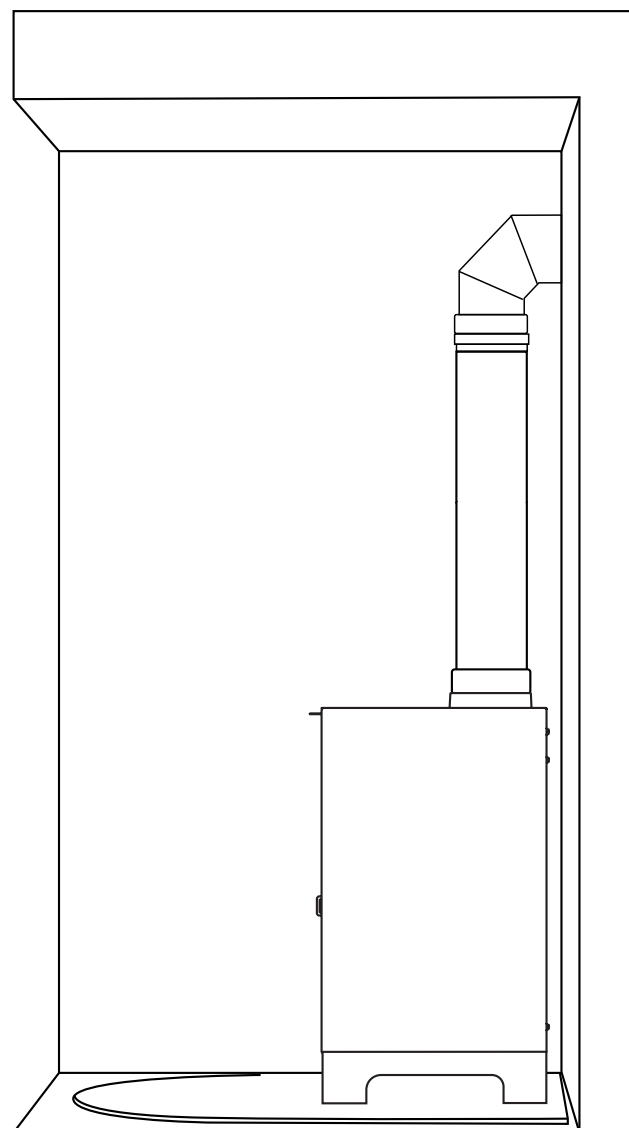


Fig. 1

### Raccordo a canna fumaria o a condotto fumario

Il raccordo tra stufa e canna fumaria o condotto fumario, per un buon funzionamento, non deve essere inferiore al 3% di inclinazione, la lunghezza del tratto orizzontale non deve superare i 2 mt. ed il tratto verticale da un raccordo a T ad un altro (cambio di direzione) non deve essere inferiore a 1,5 mt. Verificare con strumenti adeguati che il tiraggio sia come indicato in tabella.

Prevedere alla base del condotto verticale esterno una ispezione per i controlli periodici e la pulizia che deve essere fatta annualmente.

Eseguire il raccordo alla canna fumaria a tenuta con raccordi e tubi consigliati dal produttore.

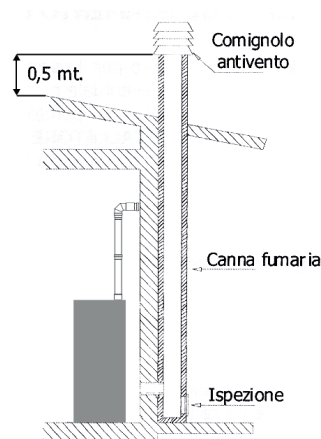


Fig. 2: collegamento alla canna fumaria

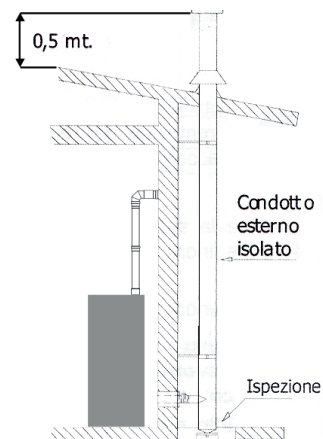


Fig. 3: collegamento ad un condotto esterno con tubo isolato o doppia parete

## Camino scarico fumi

Evitare il contatto del camino con materiali combustibili (es. travi di legno) e in ogni caso provvedere al loro isolamento con materiale ignifugo. In caso di passaggio dei tubi attraverso tetti o pareti in legno si consiglia di utilizzare appositi kit di attraversamento, certificati, reperibili in commercio.

In caso di incendio della canna fumaria, spegnere la stufa e non aprire mai lo sportello. Quindi chiamare le autorità competenti.

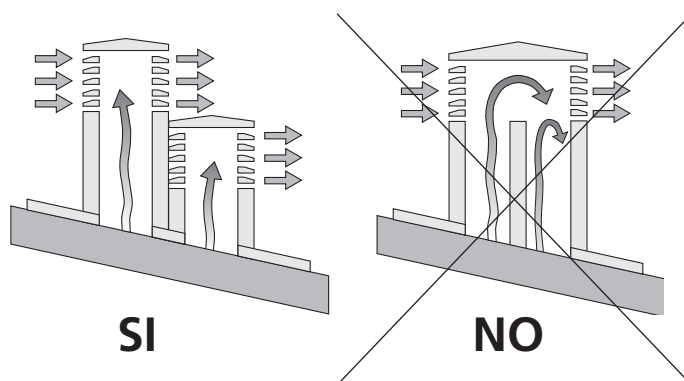
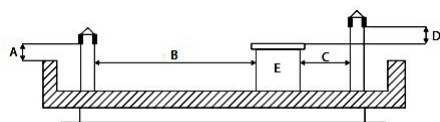


Fig. 4: caratteristiche del comignolo

## Comignolo

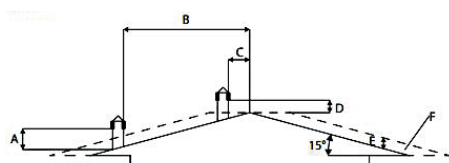
L'area di apertura per l'evacuazione fumi deve essere almeno il doppio della sezione della canna fumaria e si deve impedire l'entrata di neve e animali. La quota di sbocco in atmosfera deve essere al di fuori della zona di reflusso provocata dalla conformazione del tetto e/o da eventuali ostacoli che si trovano in prossimità. Prestare attenzione alla presenza di lucernari e abbaini.

### TETTO PIANO



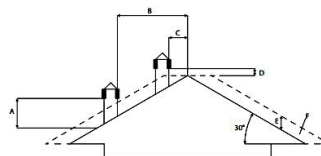
A = MIN. 0,50 metri  
B = DISTANZA > 2,00 metri  
C = DISTANZA < 2,00 metri  
D = 0,50 metri  
E = VOLUME TECNICO

### TETTO A 15°



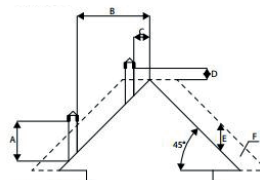
A = MIN. 1,00 metri  
B = DISTANZA > 1,85 metri  
C = DISTANZA < 1,85 metri  
D = 0,50 metri OLTRE IL COLMO  
E = 0,50 metri  
F = ZONA DI REFLUSSO

### TETTO A 30°



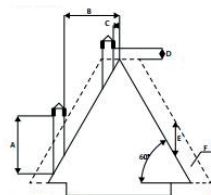
A = MIN. 1,30 metri  
B = DISTANZA > 1,50 metri  
C = DISTANZA < 1,50 metri  
D = 0,50 metri OLTRE IL COLMO  
E = 0,80 metri  
F = ZONA DI REFLUSSO

### TETTO A 45°



A = MIN. 2,00 metri  
B = DISTANZA > 1,30 metri  
C = DISTANZA < 1,30 metri  
D = 0,50 metri OLTRE IL COLMO  
E = 1,50 metri  
F = ZONA DI REFLUSSO

### TETTO A 60°

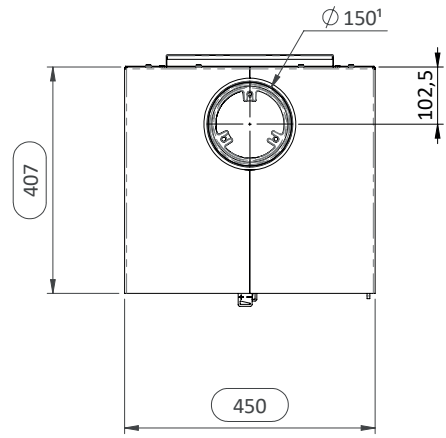
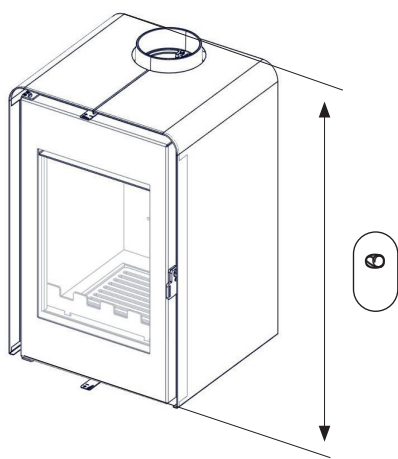


A = MIN. 2,60 metri  
B = DISTANZA > 1,20 metri  
C = DISTANZA < 1,20 metri  
D = 0,50 metri OLTRE IL COLMO  
E = 2,10 metri  
F = ZONA DI REFLUSSO

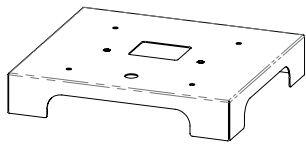
---

**NOTA BENE:**

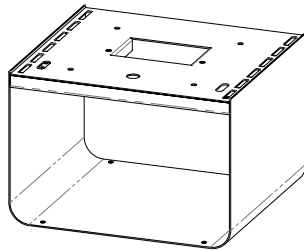
- L'apparecchio deve essere installato da un tecnico qualificato in possesso dei requisiti tecnico-professionali che, sotto la propria responsabilità, garantisca il rispetto delle norme secondo le regole della buona tecnica
- È necessario tenere in considerazione anche tutte le leggi e le normative nazionali, regionali, provinciali e comunali presenti nel paese in cui è stato installato l'apparecchio
- Verificare che il pavimento non sia infiammabile: se necessario utilizzare idonea pedana
- Nel locale in cui deve essere installato il generatore di calore non devono preesistere né essere installate cappe con estrattore oppure condotti di ventilazione di tipo collettivo. Qualora questi apparecchi si trovino in locali adiacenti comunicanti con il locale di installazione, è vietato l'uso contemporaneo del generatore di calore, ove esista il rischio che uno dei due locali sia messo in depressione rispetto all'altro
- Non è ammessa l'installazione in camere o bagni.



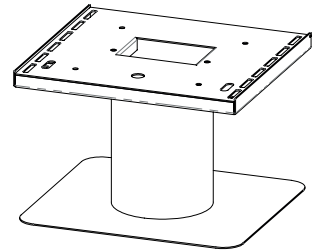
## + BASE OPTIONAL



OPTIONAL A  
7015013

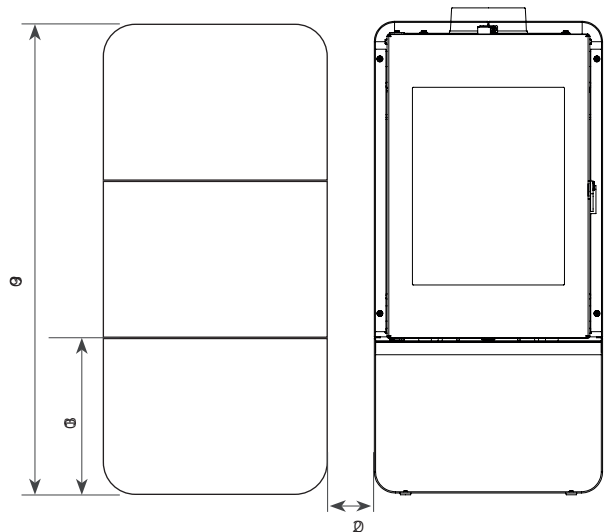
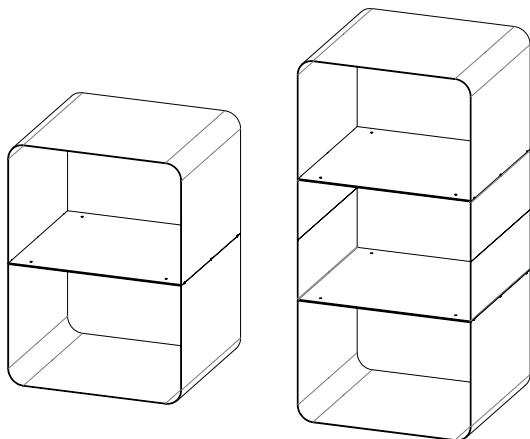


OPTIONAL B  
7015005



OPTIONAL C  
7015011

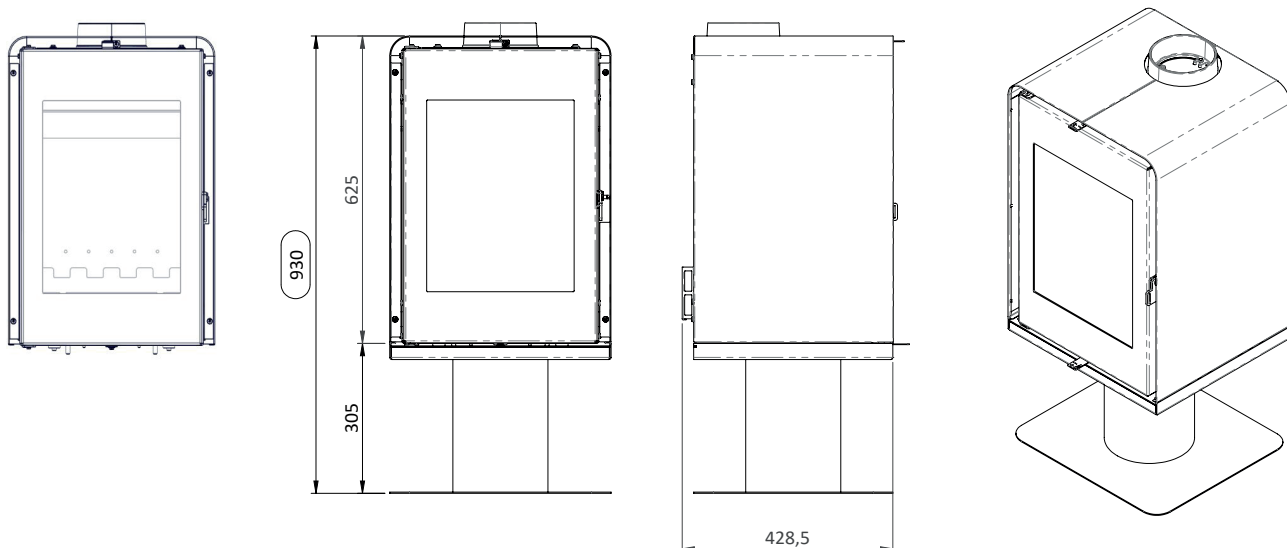
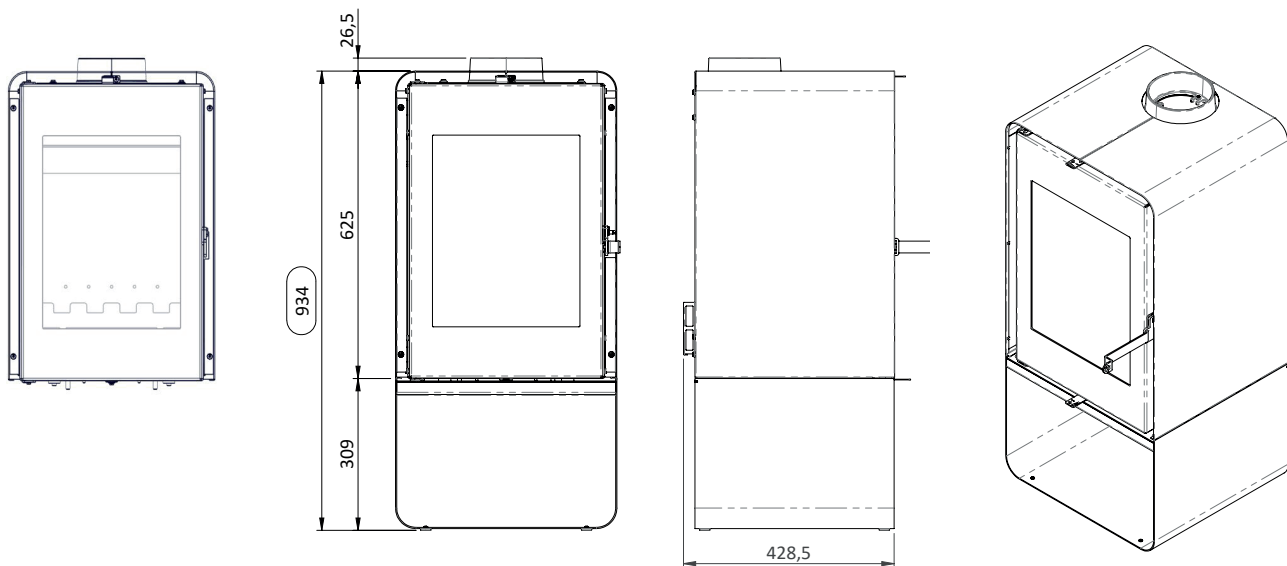
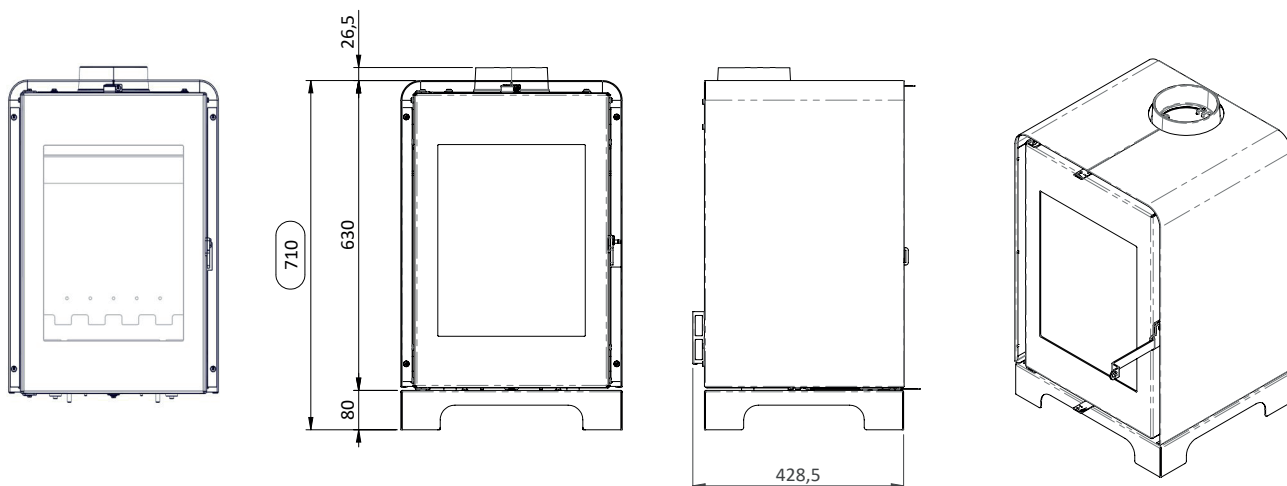
## MODULI PORTALEGNA

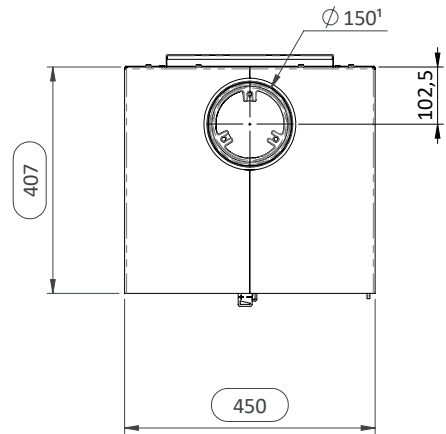
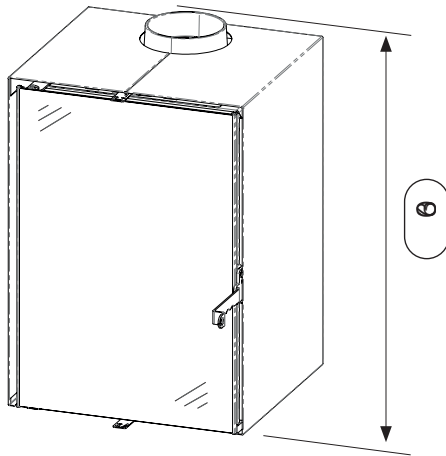


### NOTA BENE:

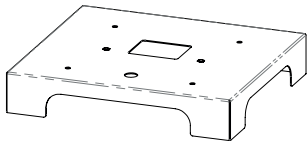
- le misure sono indicative e possono variare in base all'estetica della stufa
- le posizioni dei tubi nella vista posteriore sono puramente indicative e con tolleranza di +/- 10 mm
- i mobili portalegna vanno posizionati ad una distanza minima di 20 mm dal corpo stufa (lato dx o sx)



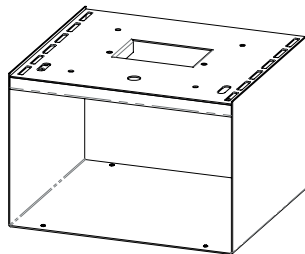




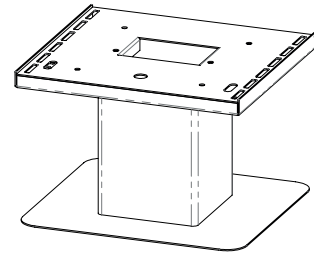
## + BASE OPTIONAL



OPTIONAL A  
7015013

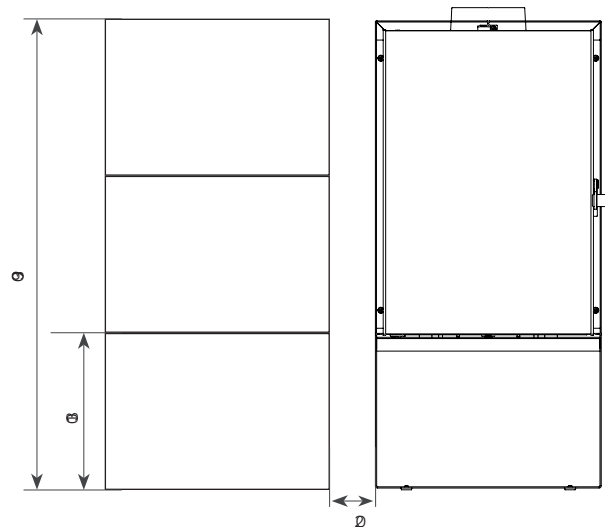
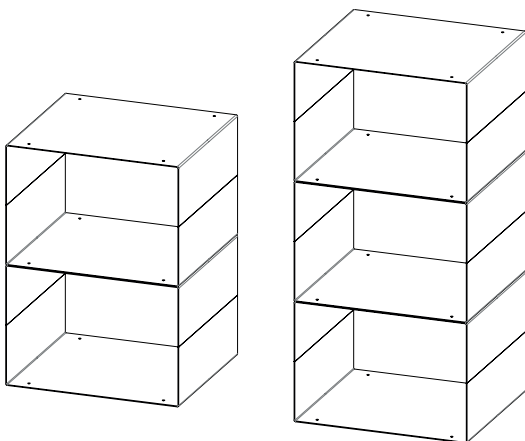


OPTIONAL B  
7015010



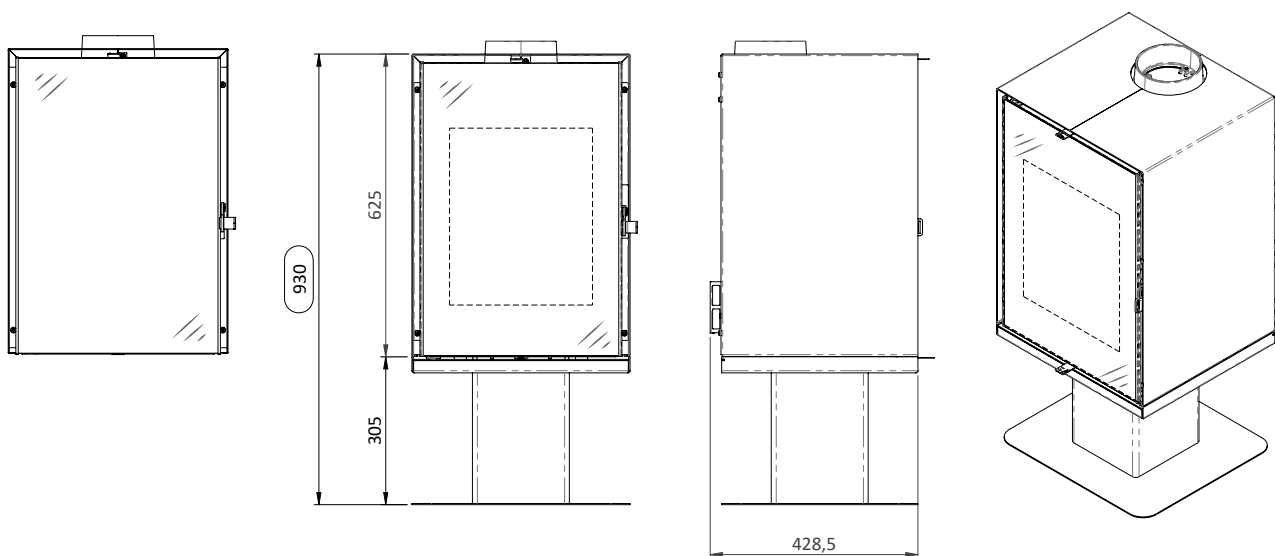
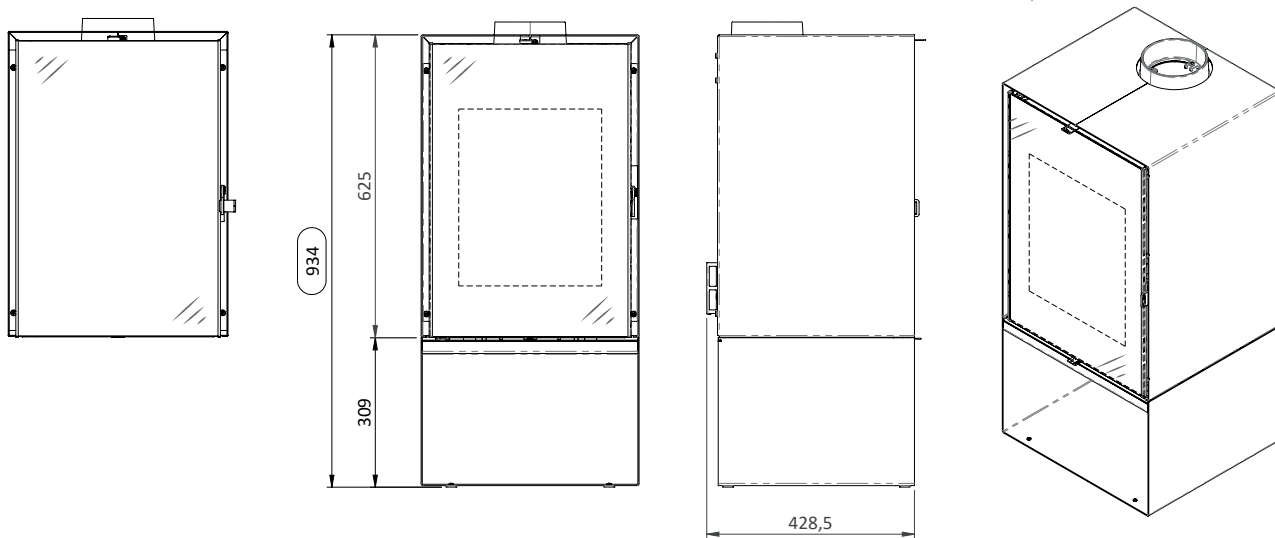
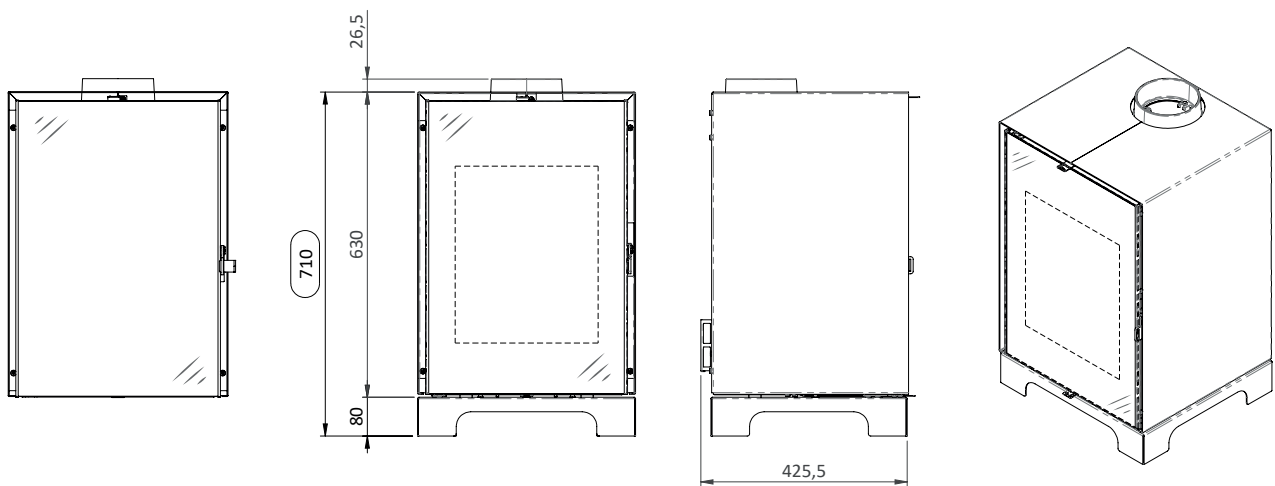
OPTIONAL C  
7015012







## MODULI PORTALEGNA



### NOTA BENE:

- le misure sono indicative e possono variare in base all'estetica della stufa
- le posizioni dei tubi nella vista posteriore sono puramente indicative e con tolleranza di +/- 10 mm
- i mobili portalegna vanno posizionati ad una distanza minima di 20 mm dal corpo stufa (lato dx o sx)



PARAMETRO		UNITÀ DI MISURA	MODULA	
Potenza termica globale		kW	9,8	
Potenza termica nominale		kW	8,5	
Concentrazione CO nominale in riferimento al 13% O <sub>2</sub>		mg/m <sup>3</sup>	648	
Efficienza nominale		%	86,3	
Consumo medio (min-max)		Kg/h	2,3	
Superficie riscaldabile		mc	215	
Portata fumi		g/s	6,1	
Tiraggio consigliato		Pa	12	
Temperatura fumi		°C	219	
Combustibile raccomandato		L (mm)	LEGNA - 250 mm	
Diametro scarico fumi		mm	150	
Peso stufa <b>VERSIONE 1</b>	OPTION A		Kg	67
	OPTION B		Kg	80
	OPTION C		Kg	76
Peso stufa <b>VERSIONE 2</b>	OPTION A		Kg	67
	OPTION B		Kg	81
	OPTION C		Kg	78
N° Test Report			1880-CPR-043-23	
Decreto n° 186 del 7/11/2017			★★★★★	

Le prestazioni di certificazione descritte nella tabella tecnica sono state ottenute utilizzando come tipologia di combustibile la legna FAGGIO con umidità inferiore al 25%, chiudendo completamente l'aria primaria (0%) e l'aria secondaria aperta del 40%, prelevando i fumi ad una altezza di 1 metro dopo l'uscita che si trova sul top della stufa.

## Accensione Stufa



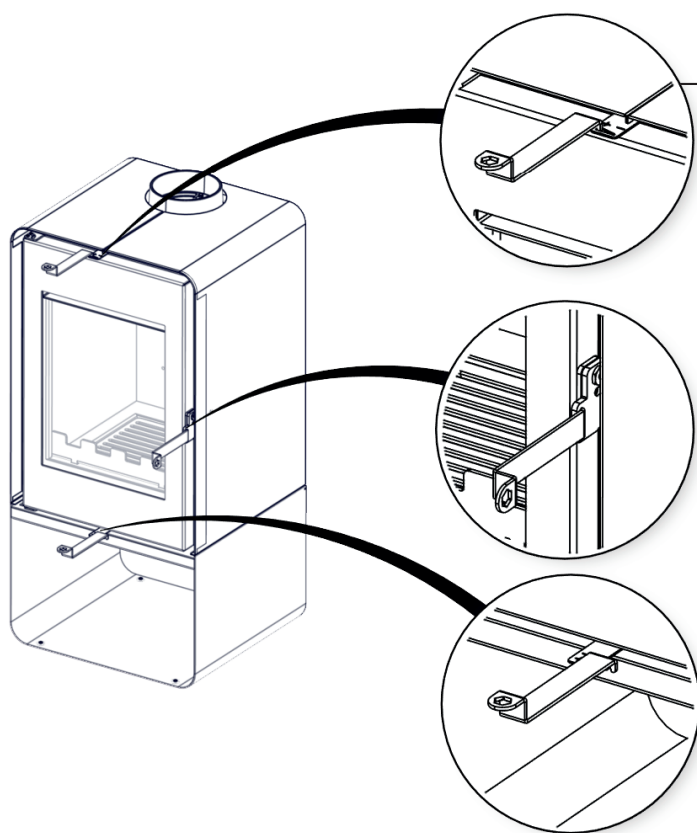
**Togliere dal focolare della stufa e dalla porta tutti i componenti di imballo. Potrebbero bruciare (libretti d'istruzioni ed etichette adesive varie).**

Prima di caricare la legna, è necessario preparare un letto di brace.

Per accendere il fuoco consigliamo di usare piccoli listelli di legno con carta oppure altri mezzi di accensione in commercio.

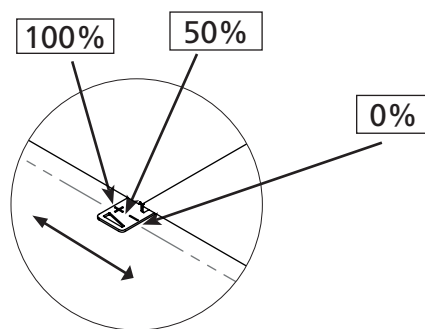
In questa fase le aperture per l'aria (primaria e secondaria) devono essere completamente aperte.

Quando c'è un buon letto di brace, si può caricare la legna aprendo lentamente la porta, in modo da evitare eccessive fuoriuscite di fumo. Lasciare aperti i registri dell'aria e chiuderli solamente quando la fiamma è ben avviata. **IN QUESTA FASE NON LASCIARE MAI IL FOCOLARE SENZA SUPERVISIONE.**



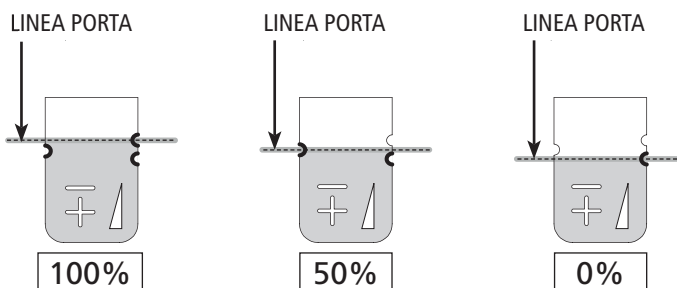
**ARIA SECONDARIA** da aprire completamente spostando la leva verso il +.

**Il movimento della leva è laterale.**  
Da destra a sinistra.



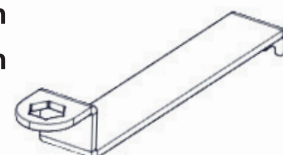
**ARIA PRIMARIA** da aprire completamente spostando la leva verso il +.

**Il movimento della leva è ad estrazione.**



**ATTENZIONE:** Si raccomanda l'utilizzo dell'utensile dato in dotazione con la stufa ogni qualvolta si entra in contatto con superfici molto calde del prodotto.

( Maniglia per l'apertura della porta e i registri d'aria )



## FUNZIONAMENTO NORMALE

Una volta che la fiamma è ben avviata, è possibile chiudere completamente l'aria primaria e parzialmente l'aria secondaria per ottimizzare la combustione ed allungare la durata della legna.

**BISOGNA SEMPRE USARE IL PRODOTTO CON LA PORTA CHIUSA PER EVITARE DANNEGGIAMENTI DOVUTI ALL'ECESSIVO SURRISCALDAMENTO (EFFETTO FORGIA).**

**LA NON OSSERVANZA DI TALE REGOLA FARÀ DECADERE LA GARANZIA.**

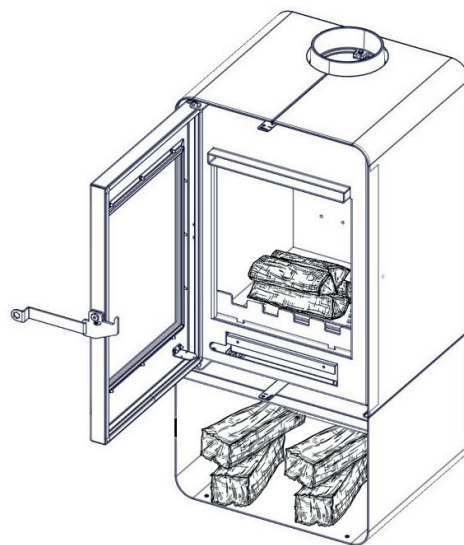
*Per anomalie e deformazioni consultare le indicazioni riportate nel capitolo "Descrizione tecnica"*

## Consigli sulla taratura dell'aria primaria e secondaria

STATO DI LAVORO	APERTURA ARIA PRIMARIA	APERTURA ARIA SECONDARIA
Accensione	100%	100%
Lavoro con fiamma viva	0%	50%
Ottenimento prestazioni di certificazione	0%	40%

## CARICAMENTO LEGNA

Si consiglia di caricare due ciocchi di legna lunghi 25 cm, massimo 1 kg ciascuno e posizionati parallelamente rispetto alla camera di combustione.



**Per motivi di sicurezza la porta del focolare può essere aperta solo durante il caricamento del combustibile. Il focolare deve rimanere chiuso durante il funzionamento ed i periodi di non-utilizzo. È vietato sovraccaricare il focolare, eventuali danni dovuti a quest'azione non saranno imputabili alla casa costruttrice.**



**Si consiglia di far eseguire l'installazione e la prima accensione da un nostro Centro Assistenza Autorizzato che, oltre ad eseguire l'installazione a regola d'arte, verifichi il funzionamento dell'apparecchio.**

**Durante la prima accensione occorre ventilare bene l'ambiente, poichè potrebbero svilupparsi degli odori dovuti al primo riscaldamento della vernice.**

# Manutenzione e pulizia stufa

Prima di effettuare qualsiasi operazione di manutenzione sulla stufa, adottare le seguenti precauzioni:


- assicurarsi che tutte le parti della stufa siano fredde;
- accertarsi che le ceneri siano completamente spente;
- terminata la fase di manutenzione, controllare che tutto sia in ordine come prima dell'intervento (il braciere collocato correttamente).

## Pulizia braciere e cassetto cenere

Per un corretto apporto di aria primaria è utile che la griglia su cui posa la legna e il cassetto cenere siano puliti.

Per fare questo, aprire la porta del focolare e assicurarsi che le braci siano freddi.

Se le braci sono completamente fredde è possibile rimuovere i residui presenti. Una volta pulita la griglia superiore pulire il cassetto.

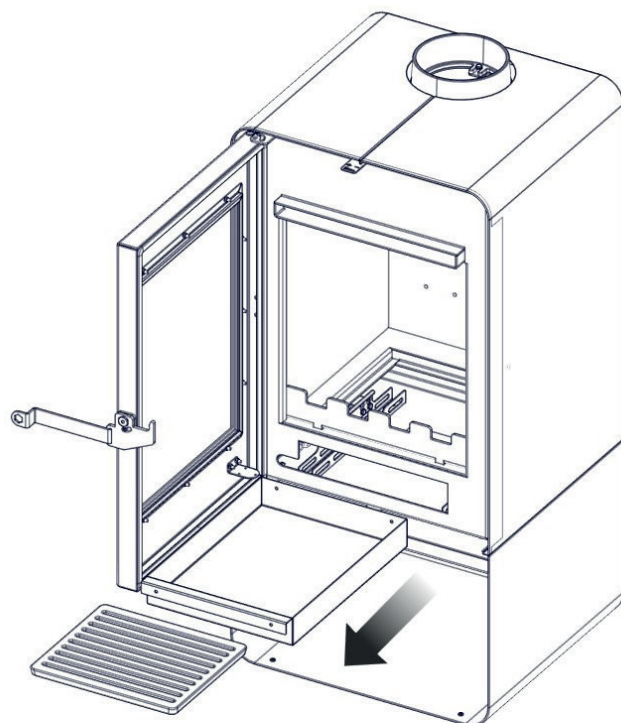
 **Si prega di seguire attentamente le seguenti indicazioni per la pulizia. La non adempienza può portare all'insorgere di problemi nel funzionamento della stufa.**


## Pulizia del vetro

Il vetro è di tipo autopulente, quindi, mentre la stufa è in funzione, un velo d'aria scorre lungo la superficie del medesimo tenendo lontano cenere e sporcizia; ciò nonostante nell'arco di alcune ore, si formerà una patina grigiasta, da pulire al primo spegnimento della stufa. L'annerimento del vetro dipende inoltre dalla qualità e quantità di legna utilizzato.

La pulizia del vetro deve avvenire a stufa fredda con prodotti consigliati e testati dalla nostra azienda.

Quando viene effettuata questa operazione, osservare sempre se la guarnizione grigia intorno al vetro è in buono stato; il mancato controllo dell'efficienza di questa guarnizione, può compromettere il funzionamento della stufa.



 **Nel caso di vetro rotto, non tentare di accendere la stufa.**

Ogni 15 giorni di lavoro è utile pulire il battifiamma in modo da fare cadere il residuo di cenere che si deposita sopra di esso.

Per pulirlo è sufficiente sollevare il battifiamma verso l'alto. Ripetere l'operazione per 3 volte.

Lo sporco cadrà sulla griglia. Riportare il Battifiamma in posizione.

- Segue immagine illustrativa -

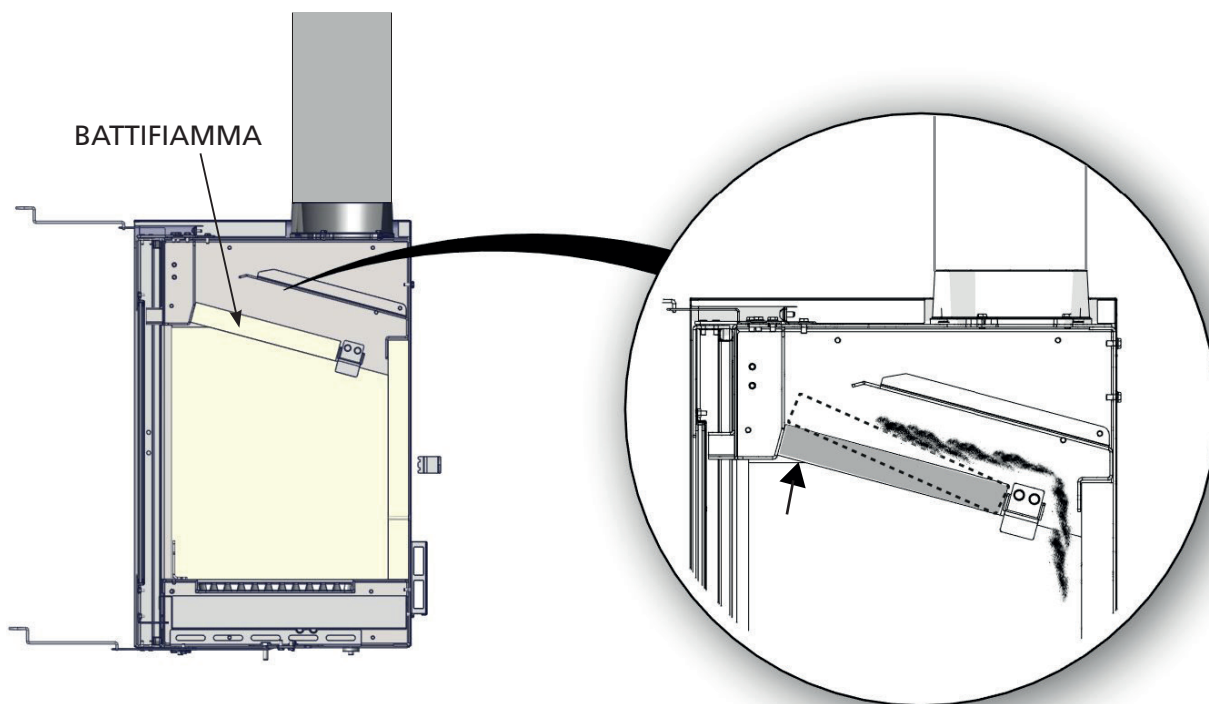


## ATTENZIONE!

**Il battifiamma è fatto in vermiculite, uno speciale materiale isolante.**

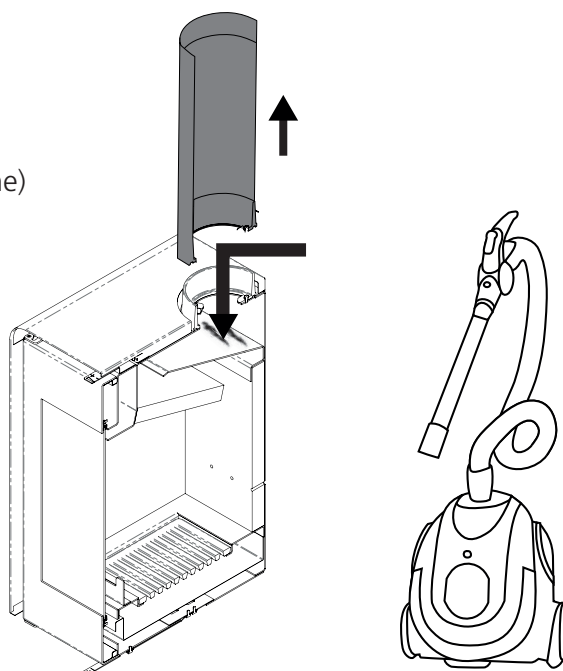
**TALE MATERIALE È FRAGILE, PER CUI MANEGGIARE IL PEZZO CON LA MASSIMA CURA.**

**La casa costruttrice non copre la garanzia di tale pezzo nel caso di rottura.**



## Pulizia fumi ANNUALE (TECNICO SPECIALIZZATO)

- Far rimuovere la canna fumaria da un tecnico specializzato.
- Pulire la canna fumaria con un apposito strumento (dotazione basica di qualsiasi spazzacamino)
- Pulire con l'aspiratore il vano fumi (vedi freccia nell'immagine) inserendo il tubo all'interno del collarino.
- Riposizionare la canna fumaria





# Manutenzione e pulizia stufa



Tutte le operazioni di pulizia di tutte le parti vanno eseguite a stufa completamente fredda e con la spina elettrica disinserita per evitare ustioni e shock termici.

La stufa richiede poca manutenzione se utilizzata con legna di qualità. La necessità di manutenzione varia in funzione delle condizioni di utilizzo (accensioni e spegnimenti ripetuti) e al variare delle prestazioni richieste.

Parti	Ogni giorno	Ogni 2-3 giorni	Ogni settimana	Ogni 15 giorni	Ogni 30 giorni	Ogni 60/90 giorni	Ogni anno 1200 ore
Bruciatore / braciere	◇						
Pulizia cassetto cenere		◇					
Pulizia porta e vetro		◇					
Pulizia battifiamma				◇			
Pulizia ispezioni canna fumaria							•
Condotto fumi							•
Guarnizione porta cassetto cenere							•
Canna fumaria							•
Componentistica elettromeccanica							•

◇ = a cura dell'utente

• = a cura del CAT (Centro Assistenza Tecnica autorizzato)



**Tutte le riparazioni devono essere effettuate esclusivamente da un tecnico specializzato a stufa spenta e con la presa elettrica staccata. È proibita ogni modifica non autorizzata all'apparecchio e la sostituzione di particolari con altri non originali. Le operazioni contrassegnate in grassetto devono essere eseguite esclusivamente da personale specializzato.**

## Eventuali inconvenienti e soluzioni

Premesso che tutte le stufe vengono collaudate nelle loro parti di movimentazione e di lavoro e quindi sono consegnate in perfetto stato fisico e di funzionamento, va ricordato che il trasporto, lo scarico, la movimentazione, un uso scorretto o una scarsa manutenzione, possono essere cause di inconvenienti.

I principali inconvenienti potrebbero essere risolvibili leggendo la tabella riportata di seguito. Se dopo aver fatto quanto di seguito descritto il problema non è stato risolto, interpellare il servizio di assistenza.

<b>ANOMALIA</b>	<b>CAUSE POSSIBILI</b>	<b>RIMEDI</b>
La fiamma ha difficoltà a rimanere accesa	Scarso tiraggio	Controllare il tiraggio della canna fumaria. Se non è possibile risolvere il problema, aprire maggiormente l'aria primaria.



A series of horizontal lines for writing, starting from the top of the page and extending to the bottom, providing a template for text entry.

## GARANZIA GENERALE

Tutti i prodotti sono sottoposti ad accurati collaudi e sono coperti da garanzia per il periodo di 24 mesi dalla data di acquisto, documentata dalla fattura o dalla ricevuta di acquisto che dovrà essere esibita al personale tecnico autorizzato.

La mancata esibizione del documento farà decadere il diritto di garanzia al proprietario dell'apparecchio. Per garanzia si intende la sostituzione o riparazione gratuita delle parti componenti l'apparecchio che risultino difettose all'origine per difetti di fabbricazione.

**1.** La Garanzia che copre difetti di fabbricazione e vizi di materiale decade:

- per interventi di personale non autorizzato;
- per danni causati da trasporto o da cause non imputabili al costruttore;
- per installazione non corretta;

- per errato collegamento elettrico;
- per manutenzioni periodiche non eseguite;
- per incidenti di natura esterna (fulmini, allagamenti ecc...);
- per uso e manutenzione non corretti.
- per eventuale utilizzo con un carico di combustibile eccessivo;
- causa di degrado di alcuni componenti e dell'intero prodotto

**2.** La sostituzione completa della macchina può avvenire solo a seguito dell'insindacabile decisione da parte dell'azienda produttrice in casi particolari.

**3.** L'azienda declina ogni responsabilità per eventuali danni che possono, direttamente o indirettamente, derivare a persone, cose o animali in conseguenza della mancata osservanza delle prescrizioni indicate nel Libretto Istruzioni e riguardanti, specialmente, le avvertenze in tema di installazione, uso e manutenzione dell'apparecchio.

## LIMITAZIONI DELLA GARANZIA

La garanzia limitata copre i difetti di fabbricazione, purché il prodotto non abbia subito rotture causate da un uso non corretto, incuria, errato allacciamento, manomissioni, errori di installazione.

Sono coperti da garanzia per la durata di 12 mesi i seguenti componenti:

- Braciere di combustione;
- La resistenza (ove presente);

Non sono coperti da garanzia:

- Il vetro della porta;
- Le guarnizioni in generale e della porta in fibra;
- La verniciatura;
- Le maioliche;
- Il telecomando (ove presente);
- Le paratie interne;
- Le griglie del focolare;
- Spartifiamma;
- Materiali refrattari;
- Maniglie e/o manopole;
- Tutte le parti asportabili;
- Eventuali danni arrecati da un'inadeguata installazione e/o mancanze del consumatore;
- Eventuali danni dovuti a sbalzi / sovratensioni alla tensione di rete, scariche induttive / elettrostatiche o provocate da fulmini;

Sono esclusi dalla presente garanzia tutti i malfunzionamenti e/o danni all'apparecchio che risultino dovuti alle seguenti cause:

- Danni causati da trasporto e/o movimentazione
- Tutte le parti che dovessero risultare difettose a causa di negligenza o trascuratezza nell'uso, di errata manutenzione, di installazione non conforme con quanto specificato dal produttore (far sempre riferimento al manuale di installazione e uso in dotazione all'apparecchio);
- Errato dimensionamento rispetto all'uso o difetti nell'installazione ovvero mancata adozione di accorgimenti necessari per garantire l'esecuzione a regola d'arte;
- Surriscaldamento improprio dell'apparecchio, ossia utilizzo combustibili non conformi ai tipi e alle quantità indicate sulle istruzioni in dotazione;
- Ulteriori danni causati da erronei interventi dell'utente stesso nel tentativo di porre rimedio al guasto iniziale;
- Aggravio dei danni causato dall'ulteriore utilizzo dell'apparecchio da parte dell'utente una volta che si è manifestato il difetto;
- In presenza di caldaia eventuali corrosioni, incrostazioni o rotture provocate da correnti vaganti, condense, aggressività o acidità dell'acqua, trattamenti disincrostanti effettuati impropriamente, mancanza d'acqua, depositi di fanghi o calcare;
- Inefficienza di camini, canne fumarie, o parti dell'impianto da cui dipende l'apparecchio;
- Danni recati per manomissioni all'apparecchio, agenti atmosferici, calamità naturali, atti vandalici, scariche elettriche, incendi, difettosità dell'impianto elettrico e/o idraulico;
- La mancata esecuzione della manutenzione annuale della stufa, da parte di un tecnico autorizzato o da personale qualificato, comporta la perdita della garanzia.

Le immagini del presente libretto sono puramente indicative e possono non corrispondere alla realtà del prodotto.  
Sono da intendersi esemplificative per capirne il funzionamento del prodotto.