



mod. AF 220 AM



Affilatoio NON INCLUSO.
Removable sharpener,
NOT INCLUDED.



CARATTERISTICHE TECNICHE

Struttura in alluminio fuso, base laccata. Coprilama, piatto, paratia in alluminio ossidato. Albero portalama su doppio cuscinetto a sfere. Motore professionale ventilato. Lama professionale, temperata. Anello fisso di protezione della lama. Spessore di taglio fino a 14 ÷ 16 mm. Affilatoio amovibile, OPTIONAL non incluso nella confezione..

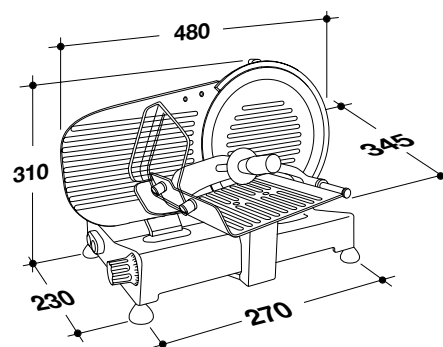
TECHNICAL FEATURES

Cast aluminium structure, lacquered base. Blade cover, tray and bulkhead in anodized aluminium. Shaft holding the blade mounted on a double ball-bearing. Professional ventilated motor. Tempered professional blade. Fixed blade protection ring. Slicing thickness up to 14 ÷ 16 mm. Removable sharpener, optional not included in the box.

Dati tecnici/Technical data

		AF 220 AM
Ø Lama - Blade diameter (Ø)	mm	220
Alimentazione - Supply	V / Hz	230 , 50
Potenza motore - Motor power	Watt	140
Capacità di taglio - Cutting capacity (± 5mm)	mm	180 x 140
Corsa carrello - Carriage stroke	mm	210
Peso - Weight	Kg	12
Dimensioni imballo - Packing dimensions	cm	39 x 49 x 37 h
	m ³	0,07
Q.tà per pallet - Q.ty for pallet (dim. cm 80x120x180 h)	pz./pcs	16

Dim. prodotto / Product dim.



Manopola graduata per un taglio preciso.
Graduated knob for a precise cutting.

PRESSAMERCE INNOVATIVO INNOVATIVE FOOD HOLDER ARM



Più puntine per una maggiore tenuta.
More pins for a steadier grip.



Lavabile in lavastoviglie.
Washable in dishwasher.

mod. AF 220 AM
cod. 90911

