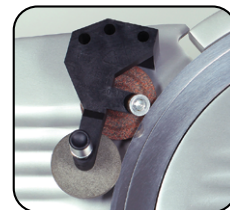




mod. AF 275 AM



Affilatoio amovibile alloggiato sotto la base.
Removable sharpener, put under the base.

CARATTERISTICHE TECNICHE

Struttura in alluminio fuso, base laccata. Coprilama, piatto, paratia in alluminio ossidato. Albero portalama su doppio cuscinetto a sfere. Motore professionale ventilato. Lama professionale, temperata. Anello fisso di protezione della lama. Spessore di taglio fino a 14 ÷ 16 mm. Affilatoio amovibile alloggiato sotto la base.

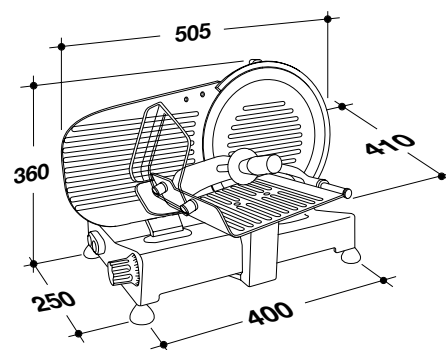
TECHNICAL FEATURES

Cast aluminium structure, lacquered base. Blade cover, tray and bulkhead in anodized aluminium. Shaft holding the blade mounted on a double ball-bearing. Professional ventilated motor. Tempered professional blade. Fixed blade protection ring. Slicing thickness up to 14 ÷ 16 mm. Removable sharpener put under the base.

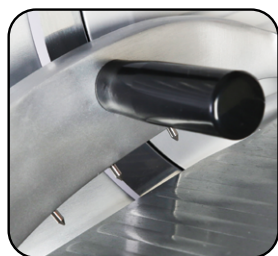
Dati tecnici/Technical data

		AF 275 AM
Ø Lama - Blade diameter (Ø)	mm	275
Alimentazione - Supply	V / Hz	230 , 50
Potenza motore - Motor power	Watt	150
Capacità di taglio - Cutting capacity (± 5mm)	mm	230 x 190
Corsa carrello - Carriage stroke	mm	255
Peso - Weight	Kg	16,5
Dimensioni imballo - Packing dimensions	cm	48,5 x 54 x 45,5 h
	m ³	0,12
Q.tà per pallet - Q.ty for pallet (dim. cm 80x120x180 h)	pz./pcs	6

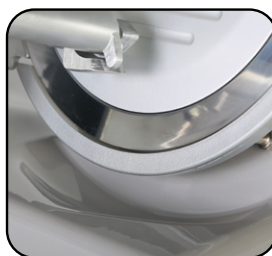
Dim. prodotto / Product dim.



Manopola graduata per un taglio preciso.
Graduated knob for a precise cutting.



Pressamerce in alluminio protetto con ossidazione anodica.
Food holder arm in anodized aluminium.



Linea arrotondata priva di spigoli.
Rounded line without sharp edges.

mod. AF 275 AM
cod. 90914

