

A PROPOSITO DI QUESTO MANUALE

Anche se gli apparecchi sono stati realizzati in conformità con le specifiche Normative europee vigenti e sono pertanto protetti in tutte le parti potenzialmente pericolose, leggete con attenzione queste avvertenze e usate l'apparecchio solo per l'uso cui è stato destinato per evitare infortuni e danni. Tenete a portata di mano questo libretto per future consultazioni. Qualora vogliate cedere questo apparecchio ad altre persone ricordatevi di includere anche queste istruzioni.

USO PREVISTO

Potete usare l'apparecchio per bollire solo acqua. Ogni altro utilizzo della macchina non è previsto dal Costruttore che si esime da qualsiasi responsabilità per danni di ogni natura, generati da un impiego improprio della macchina stessa. L'uso improprio determina inoltre l'annullamento di ogni forma di garanzia.

AVVERTENZE RELATIVE AD USTIONI

- Non riempire mai oltre il limite massimo l'apparecchio, sussiste il rischio di spruzzi di acqua bollente.
- Non aprire il coperchio mentre l'acqua è in ebollizione.

- Durante le fasi di preparazione delle bevande e durante la fase di pulizia, fare attenzione a non venire in contatto con l'acqua calda; pericolo di ustioni.
- Durante le fasi di riempimento del bollitore, evitare il contatto con il vapore che fuori esce dal beccuccio e dal coperchio.
- AVVERTENZA:** non rimuovere il coperchio mentre l'acqua è in ebollizione.
- Sollevare il bollitore per l'apposita impugnatura.
- Durante l'uso l'apparecchio si scalda. Evitare il contatto con il bollitore.

AVVERTENZE DI SICUREZZA

LEGGERE ATTENTAMENTE LE ISTRUZIONI PRIMA DELL'USO.

- Questo apparecchio è destinato a essere utilizzato nelle applicazioni domestiche e similari quali:

- nelle zone per cucinare riservate al personale nei negozi, negli uffici e in altri ambienti professionali;
- nelle fattorie;
- l'utilizzo da parte di clienti di alberghi, motel e altri ambienti a carattere residenziale;
- negli ambienti tipo bed and breakfast.
- Non si assumono responsabilità per uso errato o per impieghi diversi da quelli previsti dal presente libretto.

- Si consiglia di conservare gli imballi originali, poiché l'assistenza gratuita non è prevista per i guasti causati da imballo non adeguato del prodotto al momento della spedizione ad un Centro d i Assistenza autorizzato.
- L'utilizzo di accessori non consigliati o non forniti dal costruttore dell'apparecchio può comportare rischi di incendio, shock elettrico o danni a persone.

- L'apparecchio è conforme al regolamento (EC) No 1935/2004 del 27/10/2004 sui materiali in contatto con alimenti.
- L'apparecchio può essere usato da bambini con un età superiore a 8 anni e da persone che hanno capacità fisiche, sensoriali o mentali ridotte, oppure con mancanza di esperienza o di conoscenza, solo se sono seguiti da una persona responsabile o se hanno ricevuto e compreso le istruzioni e i pericoli presenti durante l'uso dell'apparecchio.

- I bambini non devono giocare con l'apparecchio.
- Non lasciar pendere il cavo in un luogo dove potrebbe essere afferrato da un bambino.
- Gli elementi dell'imballaggio non devono essere lasciati alla portata dei bambini in quanto potenziali fonti di pericolo.

- Allorché si decida di smaltire come rifiuto questo apparecchio, si raccomanda di renderlo inoperante tagliandone il cavo di alimentazione. Si raccomanda inoltre di rendere innocue quelle parti dell'apparecchio suscettibili di costituire un pericolo, specialmente per i bambini che potrebbero servirsi dell'apparecchio per i propri giochi.
- Togliere la spina dalla presa quando il bollitore non viene usato e prima di ogni intervento di manutenzione o pulizia.

- Spegnere sempre l'apparecchio e staccare la spina del cavo di alimentazione dalla presa di corrente elettrica prima di riempire il bollitore con acqua. Non superare il livello indicato con MAX.

- Non immergere l'apparecchio in acqua o altri liquidi.

- Non mettere mai le parti sotto tensione a contatto con l'acqua: rischio di corto circuito.
- Non lasciare incustodito l'apparecchio mentre è collegato alla rete elettrica.
- L'apparecchio deve essere utilizzato e lasciato a riposo su una superficie stabile.
- L'apparecchio non deve essere utilizzato se è stato fatto cadere, se vi sono segni di danni visibili o se ha perdite di acqua. Non usare l'apparecchio se il cavo elettrico o la spina risultano danneggiati, o se l'apparecchio stesso risulta difettoso. Tutte le riparazioni, compresa la sostituzione del cavo di alimentazione, devono essere eseguite solamente dal Centro Assistenza Ariete o da tecnici autorizzati Ariete, in modo da prevenire ogni rischio.
- Posizionare l'apparecchio in un ambiente sufficientemente illuminato e con la presa di corrente facilmente accessibile.

- ATTENZIONE:** non utilizzare l'apparecchio su un piano inclinato.
- ATTENZIONE:** assicurarsi che l'apparecchio sia spento prima di rimuovere il bollitore dalla base di alimentazione.
- Non sollevare l'apparecchio afferrandolo per il corpo o per la base elettrica ma afferrarlo per l'impugnatura.
- Utilizzare esclusivamente la base di alimentazione in dotazione: mantenere la base pulita ed asciutta.

- Non riempire mai oltre il limite massimo l'apparecchio, sussiste il rischio di spruzzi di acqua bollente.
- Assicurarsi di aver posizionato correttamente il coperchio sul bollitore prima di accendere l'apparecchio.
- Evitare di far funzionare il bollitore a secco senza acqua.
- Non riempire mai il bollitore con acqua calda o bollente.
- Il cavo non deve toccare le parti calde della macchina.
- Il prodotto non va alimentato attraverso timer esterni o con impianti separati comandati a distanza.
- Non toccare le superfici calde. Usare presine o strofinacci.
- Non utilizzare acqua gassata (addizionata di anidride carbonica).
- Non usare l'apparecchio all'aperto.
- Non mettere mai l'apparecchio sopra o vicino a fornelli a gas o piastre elettriche.
- Non lasciare l'apparecchio esposto ad agenti atmosferici (pioggia, sole, ecc...).
- Dopo aver staccato la spina di alimentazione e dopo che le parti calde si saranno freddate, l'apparecchio dovrà essere pulito esclusivamente con un panno non abrasivo appena inumidito aggiungendo poche gocce di detergenti neutri non aggressivi (non usare mai solventi che danneggiano la plastica).

- ×

 - Per il corretto smaltimento del prodotto ai sensi della Direttiva Europea 2012/19/EU si prega leggere l'apposito foglietto allegato al prodotto.

DESCRIZIONE DELL'APPARECCHIO
1 -Coperchio
2 -Filtro anticalcare
3 -Bollitore
4 -Cavo alimentazione + spina
5 -Base di alimentazione
6 -Indicatore livello acqua (Max e Min)
7 -Leva di accensione / Spia di funzionamento
8 -Avvolgicavo

FASI PRELIMINARI PER L'USO

Messa in funzione

Prima di collegare l'apparecchio alla rete di alimentazione controllare che la tensione indicata sulla targhetta posta al di sotto della macchina corrisponda a quella della rete locale. Posizionare la macchina su una superficie orizzontale e stabile.

Attenzione!

Non porre l'apparecchio o il cavo di alimentazione in prossimità o sopra a fornelli elettrici o a gas caldi, o vicino ad un forno a microonde.

Evitare che il cavo sporga oltre il bordo del tavolo o del piano. Evitare che un bambino afferrando il cavo possa rovesciare l'apparecchio.

Se il cavo di alimentazione è troppo lungo avvolgerlo sotto la base di alimentazione (Fig. 3). Il cavo non deve toccare le parti calde della macchina.

Posizionare l'apparecchio in modo tale che i bambini non possano raggiungere le parti calde.

ISTRUZIONI PER L'USO

Attenzione!

Le operazioni di riempimento e di svuotamento dell'acqua devono essere effettuate con il bollitore separato dalla base di alimentazione.

Prima di collegare o scollegare l'apparecchio dalla presa di corrente, controllare che la leva di accensione sia premuta in posizione "0".

Non usare il bollitore senza acqua.

Alla prima accensione dell'apparecchio far bollire l'acqua. Svuotare e sciacquare il bollitore. Ripetere l'operazione due o tre volte.

Riempire il bollitore con acqua naturale fresca fino al livello voluto.

Non superare il livello indicato con MAX.

Chiudere il coperchio. Posizionare il bollitore sulla base di alimentazione (5).

Inserire la spina nella presa di corrente elettrica, che deve essere dotata di messa a terra. Abbassare la leva di accensione (7) in posizione "1". Si accende la spia di funzionamento (7). Quando l'acqua raggiunge l'ebollizione l'apparecchio si spegne automaticamente. La leva di accensione si riporta su "0" e la spia di funzionamento si spegne.

Attenzione!

Non aprire il coperchio del bollitore mentre l'acqua è in ebollizione. Pericolo di spruzzi di acqua bollente.

Assicurarsi che il bollitore sia spento prima di sollevarlo dalla base di alimentazione. Impugnare il bollitore per l'apposito manico. Staccare il bollitore dalla base di alimentazione. Versare l'acqua nelle tazze. Dopo ogni uso svuotare l'acqua rimasta nel bollitore.

Se si accende il bollitore quando l'acqua al suo interno è sotto al livello indicato con Min, l'apparecchio si disinnescisce automaticamente. Per far bollire nuovamente l'acqua attendere qualche secondo per consentire al dispositivo di accensione di ripristinarsi.

Se il bollitore dovesse accendersi e spegnersi durante l'uso oppure se si spegne prima di giungere ad ebollizione, controllare che l'apparecchio non presenti un accumulo di calcare (vedere "Rimozione del calcare").

Il bollitore è provvisto di un filtro anticalcare per trattenere le particelle di calcare.

La presenza di goccioline di acqua sotto al bollitore è del tutto normale: è solo condensa.

PULIZIA DELL'APPARECCHIO

Attenzione!

Tutte le operazioni di pulizia sotto indicate devono essere effettuate a macchina spenta e con la spina elettrica scollegata dalla presa di corrente.

Una manutenzione ed una pulizia regolari preservano e mantengono efficiente la macchina per un periodo maggiore. Non lavare mai i componenti della macchina in lavastoviglie. Non utilizzare getti di acqua diretta.

Ogni intervento va eseguito a macchina fredda.

Pulizia del bollitore e della base di alimentazione

Attenzione!

Non lavare l'apparecchio in lavastoviglie.

Pulire l'apparecchio usando un panno umido non abrasivo per non danneggiare la carrozzeria. Asciugare.

Filtro anticalcare

Aprire il coperchio. Sfilare il filtro anticalcare dal bollitore. Lavare il filtro sotto l'acqua corrente. Se necessario utilizzare una spazzola morbida. Sciacquare abbondantemente. Posizionare il filtro nel bollitore. In alternativa potete lasciare il filtro nel bollitore e procedere con la decalcificazione come descritto nel paragrafo successivo.

Rimozione del calcare

Una buona manutenzione ed una regolare pulizia preservano e mantengono efficiente la macchina per un periodo maggiore limitando notevolmente i rischi di formazione di depositi calcarei nell'apparecchio. Se nonostante ciò, dopo qualche tempo, la funzione dell'apparecchio dovesse essere compromessa, in seguito all'uso frequente di acqua dura e molto calcarea, si può procedere alla decalcificazione della macchina per eliminare il malfunzionamento. Utilizzate per questo scopo esclusivamente il prodotto decalcificante di Ariete a base di acido citrico (NOCAL). Questo prodotto si può reperire facilmente nei centri di assistenza tecnica Ariete. Ariete non si assume alcuna responsabilità per danni ai componenti interni della macchina arrecati dall'uso di prodotti non conformi a causa della presenza di additivi chimici. In caso di necessità di una decalcificazione, osservate le indicazioni sul foglio di istruzioni del prodotto decalcificante.

MESSA FUORI SERVIZIO

In caso di messa fuori servizio della macchina occorre sconnetterla elettricamente. Tagliare il cavo di alimentazione. In caso di rottamazione si dovrà provvedere alla separazione dei vari materiali utilizzati nella costruzione della macchina e provvedere al loro smaltimento in base alla loro composizione e alle disposizioni di legge vigenti nel Paese di utilizzo.

EN

WITH REGARD TO THIS MANUAL

Even if the appliances are made in conformity with the European regulatory specifications in force and therefore all potentially hazardous parts are protected. Carefully read these warnings and use the appliance only for the use it is designed for in order to prevent accidents and damage. Keep this manual close by for future consultation. If you should decide to give this appliance to other people, remember to also include these instructions.

INTENDED USE

You can use the appliance for boiling water only. No other use of the machine is contemplated by the manufacturer, which is exempt from any liability for all types of damages caused by improper use of the machine. Improper use also results in any form of warranty being forfeited.

WARNINGS ON BURNS

- Never fill the appliance beyond the maximum limit; there is a risk of spurts of boiling water.
- Do not open the cover while the water is boiling.
- Be careful not to come into contact with the hot water while preparing beverages or cleaning; danger of burns.
- When filling the kettle, avoid contact with the steam that escapes from the spout and lid.
- WARNING:** do not remove the lid while the water is boiling.
- Lift the kettle by its handle.
- During the use, the appliance heats up. Avoid contact with the kettle.

IMPORTANT SAFEGUARDS

READ THESE INSTRUCTIONS CAREFULLY.

- This appliance is designed solely for household and similar uses such as:

- in cooking areas used by personnel of shops, offices and other professional environments;
- on farms;
- guests of hotels, motels and other residential environments;
- bed and breakfast type of environments.
- We decline any responsibility resulting from misuse or any use other than those covered in this booklet.

- It is recommended to keep the original packaging, because the free repair service does not cover failures caused by inadequate packaging of the product when shipped to an authorized Service Center.
- Using accessories not recommended or not supplied by the manufacturer of the appliance may entail risks of fire, electric shock or injuries to people.
- The appliance complies with Regulation (EC) No 1935/2004 of 27/10/2004 on the materials in contact with food.
- This appliance can be used by children aged from 8 years and above and persons with reduced physical, sensory or mental capabilities or lack of experience and knowledge if they have been given supervision or instruction concerning use of the appliance in a safe way and understand the hazards involved.

- Children shall not play with the appliance.
- Do not let the power cord hang in a place where it could be grasped by a child.
- Do not leave the packaging near children because it is potentially dangerous.

- In the event that this appliance is to be disposed of, it is suggested that the power chord is cut off. It is also recommended that all potentially dangerous components are rendered harmless to prevent children hurting themselves when playing with the apparatus.
- Unplug the appliance when the kettle is not being used and before all maintenance and cleaning operations.

- Always turn off the appliance and unplug the power cord from the electrical outlet before filling the kettle with water. Do not go past the MAX level.
- Do not immerse the appliance in water or other liquids.
- Never let the live parts come into contact with water: risk of short circuit.
- Never leave the appliance unattended when it is connected to the power supply.
- The appliance must be used and rested on a stable surface.
- The appliance is not to be used if it has been

dropped, if there are visible sign of damage or if it is leaking. Do not use the appliance if the power cord or the plug are damaged, or if the appliance is faulty. To prevent any accident, all repairs, including the replacement of the power cord, must be carried out by an Authorised Service Centre or, in any case, by qualified personnel.

- Place the appliance in an adequately illuminated environment and with power outlet easily accessible.

- WARNING:** do not use the appliance on an inclined surface.
- WARNING:** make sure the appliance is turned off before removing the kettle from the power base.
- Not to lift the appliance by grasping its body or the power base but holding it by the handle.
- Use the power supply base supplied only: keep the base clean and dry.
- Never fill the appliance beyond the maximum limit; there is a risk of spurts of boiling water.
- Make sure to have correctly placed the lid on the kettle before turning on the unit.
- Do not operate the kettle dry, without water.
- Never fill the kettle with hot or boiling water.
- The cable must not touch any hot parts of the machine.

- The product cannot be powered by external timers or with separate remote control systems.

- Do not touch the hot surfaces. Use pot holders or tea towels.
- Do not use sparking (carbonated) water.
- Never use the appliance outdoors.
- Never put the appliance on or near gas stoves or electric hotplates.
- Do not expose the appliance to atmospheric agents (rain, sun, etc.).
- Before cleaning the appliance always unplug it and allow it cool down. Clean only with a non-abrasive cloth that has been slightly dampened with water, adding a few drops of mild, non-aggressive detergent (never use solvents that damage plastic).

- ×

 - For proper disposal of the product pursuant to the European Directive 2012/19/UE please read the relevant leaflet enclosed with the product.

- SAVE THESE INSTRUCTIONS FOR FUTURE REFERENCE.**

DESCRIPTION OF THE APPLIANCE
1 -Lid
2 -Scale filter
3 -Kettle
4 -Power cord + Plug
5 -Power supply base
6 -Water level indicator (Max and Min)
7 -On lever / Operation indicator
8 -Cord storage device

PRELIMINARY PHASES FOR USE

Using the appliance for the first time

Before connecting the appliance to the power supply, make sure that the voltage indicated on the plate on the bottom of the machine corresponds to the local mains voltage. Place the machine on a horizontal, steady surface.

Warning!

Do not place the appliance or power cord close to or on top of hot electric or gas cookers, or close to a microwave oven.

Prevent the cord from protruding beyond the edge of the table or surface. Prevent children from grabbing the cord, in this way tipping over the appliance.

If the power cord is too long, wrap it under the power supply base (Fig. 3). The cable must not touch any hot parts of the machine.

Position the appliance so that children cannot reach the hot parts.

INSTRUCTIONS FOR USE

Warning!

The water filling and emptying operations must be performed with the kettle separated from the power supply base.

Before connecting or disconnecting the appliance from the electrical outlet, check that the on/off lever is pressed into position "0".

Do not use the kettle without water.

Boil the water the first time the appliance is turned on. Empty and rinse the kettle. Repeat the operation two or three times. Fill the kettle with cool tap water until the desired level.

Do not go past the MAX level.

Close the cover. Place the kettle on the power supply base (5). Insert the plug into the socket, which must be earthed. Lower the on lever (7) to position "1". The operation light (8) turns on. When the water reaches a boil, the appliance automatically turns off. The on lever returns to "0" and the operation light turns off.

Warning!

Do not open the kettle cover while the water is boiling. Danger of spurts of boiling water.

Make sure that the kettle is off before lifting it from its power supply base. Grasp the kettle by its handle. Detach the kettle from its power supply base. Pour the water into the cups. Empty any water remaining in the

kettle after every use.

If you turn on the kettle when the water inside is below the level indicated by Min, the appliance turns off automatically. To boil water again, wait a few seconds to allow the switching on device to reset.

If the kettle should turn on and off during use, or if it turns off before coming to the boil, check the appliance for an accumulation of scale (see "Removing lime").

The kettle is provided with a scale filter for retaining the scale particles. **Any drops of water under the kettle is entirely normal: it is only condensation.**

CLEANING THE APPLIANCE

Warning!

All cleaning operations described below must be performed with the machine off and with the electric plug disconnected from the socket-outlet.

Regular maintenance and cleaning preserve and keep the machine efficient for a longer amount of time. Never wash machine components in the dishwasher. Do not use direct jets of water.

All operations must be performed when the machine is cold.

Cleaning the kettle and power supply base

Warning!

Do not wash the appliance in a dishwasher.

Clean the appliance using a damp, non-abrasive cloth so as to not damage the body. Dry.

Scale filter

Open the lid. Remove the scale filter from the kettle. Wash the filter under running water. If necessary use a soft brush. Rinse thoroughly. Place the filter in the kettle. Alternatively you can leave the filter in the kettle and proceed with the descaling as described in the next paragraph.

Removing lime

Good maintenance and regular cleaning preserve and keep the machine efficient for a longer amount of time, considerably limiting the risks of lime deposits forming inside the appliance. However, should your coffee machine fail to work properly as a result of the frequent use of hard, high calcium content water, you may perform a decalcification procedure to restore its operational efficiency. For this purpose you must use only the Ariete citric acid-based decalcifying products (NOCAL). This product is easily found at the Ariete technical service centres. Ariete does not assume any responsibility whatsoever for damage to components inside the machine caused by the use of non-compliant products containing chemical additives. Should you need to decalcify your appliance, please follow the instructions which come with the decalcifying product.

PUTTING OUT OF SERVICE

If the machine is put out of service, electrically disconnect it. Cut the power cord.

In the case of scrapping, you must separate the various materials used in making the machine and dispose of them based on their composition and on the legal provisions in force in the country of use.

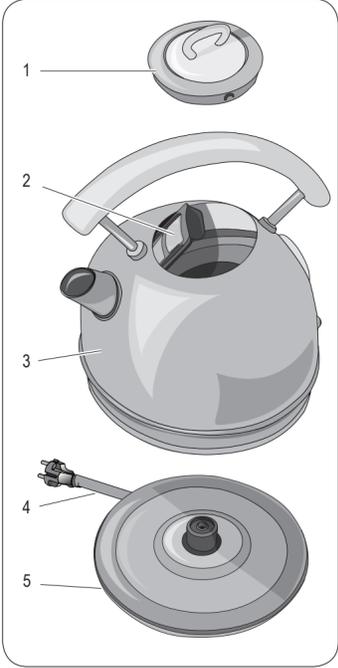


Fig. 1



Fig. 2



Fig. 3

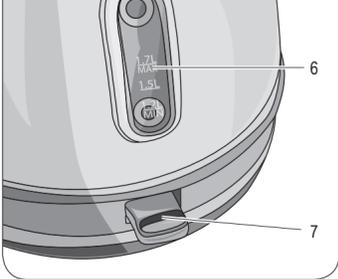


Fig. 2

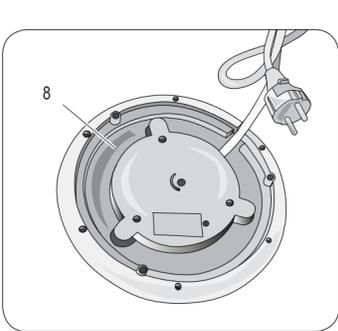


Fig. 3

A PROPOS DU MANUEL

Même si les appareils ont été réalisés en conformité avec les Normes européennes spécifiques en vigueur, et que toutes les pièces potentiellement dangereuses sont protégées, lisez avec attention ces avertissements et n'utiliser l'appareil que pour ce que il a été conçu, afin d'éviter les blessures et les dommages. Garder ce livret à portée de main pour les futures consultations. Si vous désirez ensuite créer cet appareil à d'autres personnes, rappelez-vous d'inclure ces instructions.

UTILISATION PRÉVUE

L'appareil peut être uniquement utilisé pour faire bouillir l'eau. Le constructeur n'a prévu aucun autre usage de l'appareil et il se dégage de toute responsabilité pour les dégâts de toute nature, générés d'une utilisation inappropriée. Un usage inapproprié déterminerait également l'annulation de toute forme de garantie.

AVERTISSEMENTS CONTRE LES BRÛLURES

- Ne jamais remplir l'appareil au-delà de la limite maximale pour éviter tout risque de giclures d'eau bouillante.
- Ne pas ouvrir le couvercle lorsque l'eau bout.
- Attention à ne pas toucher l'eau chaude au cours de la préparation des boissons et durant le nettoyage de l'appareil; danger de brûlures.
- Éviter le contact avec la vapeur qui ressort du bec verseur et du couvercle au cours du remplissage de la bouilloire.
- AVERTISSEMENTS:** ne pas enlever le couvercle pendant que l'eau bout.
- Soulever la bouilloire en la saisissant par son manche.
- L'appareil se réchauffe pendant son fonctionnement. Éviter de toucher la bouilloire.

CONSEILS DE SÉCURITÉ

LISEZ ATTENTIVEMENT CES INSTRUCTIONS.

- Cet appareil est destiné à être utilisé pour les applications domestiques ou semblables comme:

- les coins cuisine réservés au personnel des magasins, des bureaux et autres milieux professionnels;

- dans les fermes;

- par les clients d'hôtel, de motel et autres milieux à caractère résidentiel;

- dans les locaux type bed and breakfast.

- Le constructeur décline toute responsabilité pour une utilisation erronée ou pour des emplois autres que ceux prévus par ce livret.
- Il est conseillé de conserver les emballages d'origine car les dommages dus à un emballage inapproprié lors de l'expédition à un Centre d'Assistance Agréée ne sont pas couverts et on ne pourra bénéficier de l'assistance gratuite.

- L'utilisation d'accessoires non conseillés ou non fournis par le fabricant peut comporter des risques d'incendie, de choc électrique ou de blessure.
- L'appareil est conforme au règlement (EC) N° 1935/2004 du 27/10/2004 sur les matériaux en contact avec les aliments.

- Cet appareil ne peut être utilisé par les enfants de plus de 8 ans et par les personnes ayant des capacités physiques, sensorielles ou mentales réduites, ou bien qui manquent d'expérience et de connaissances, à condition d'être accompagnés par un adulte responsable ou d'avoir reçu et compris les instructions et les dangers découlant de l'usage de l'appareil.

- Les enfants ne doivent pas jouer avec l'appareil.

- Ne pas laisser le cordon pendre dans un endroit où il pourrait être saisi par un enfant.

- Les éléments de l'emballage ne doivent pas être laissés à la portée des enfants car ils représentent une source de danger.

- Lorsqu'on décidera de jeter cet appareil, il est recommandé de le mettre hors d'usage en coupant le câble d'alimentation. Il est également recommandé de protéger les parties susceptibles de constituer un danger spécialement pour les enfants qui pourraient se servir de l'appareil pour jouer.

- Retirer la fiche de la prise quand la bouilloire n'est pas utilisée et avant de procéder à l'entretien ou au nettoyage.

- Toujours éteindre l'appareil et débrancher la fiche du cordon d'alimentation de la prise de

courant avant de remplir la bouilloire d'eau. Ne pas franchir le niveau MAX indiqué.

- Ne trempez pas l'appareil dans l'eau ni dans tout autre liquide.

- Ne jamais mettre les parties sous tension en contact avec l'eau: risque de court-circuit.

- Ne laissez pas l'appareil sans surveillance lorsqu'il est branché.

- L'appareil doit être utilisé et laissé au repos sur une surface stable.

- L'appareil ne doit pas être utilisé si il est tombé, s'il présente des signes visibles de détérioration ou s'il perd de l'eau. Ne pas utiliser l'appareil si le câble électrique ou la fiche sont endommagés ou si l'appareil est défectueux. Toutes les réparations, y compris le remplacement du cordon d'alimentation, doivent exclusivement être effectuées dans un centres d'assistance après-vente Ariete ou par des techniciens agréés Ariete, de façon à prévenir les risques éventuels.

- Disposer l'appareil dans un endroit suffisamment éclairé et où la prise de courant est facilement accessible.

- ATTENTION:** ne pas utiliser l'appareil sur un plan incliné.
- ATTENTION:** s'assurer que l'appareil soit éteint avant de retirer la bouilloire de la base d'alimentation.

- Ne pas soulever l'appareil en le prenant par le corps ou par la base électrique mais par sa poignée.

- Utiliser uniquement la base d'alimentation fournie: Conserver la base propre et sèche.

- Ne jamais remplir l'appareil au-delà de la limite maximale pour éviter tout risque de giclures d'eau bouillante.

- Vérifier de bien avoir positionné le couvercle sur la bouilloire avant d'allumer l'appareil.

- Éviter de mettre la bouilloire en marche à sec, sans contenir d'eau.

- Ne jamais remplir la bouilloire avec de l'eau chaude ou bouillante.

- Le cordon ne doit pas toucher les parties chaudes de la machine.

- L'appareil ne doit pas être alimenté par des minuteries externes ou des installations séparées télécommandées (domotique).

- Ne pas toucher les surfaces chaudes. Utiliser des prises et des linges de cuisine.

- N'utilisez jamais d'eau gazeuse (additionnée d'anhydride de carbone).

- Ne pas utiliser l'appareil en plein air.

- Ne jamais placer l'appareil au-dessus ou à côté des plaques de gaz ou des plaques électriques.

- Ne pas laisser l'appareil exposé aux agents atmosphériques (pluie, soleil, etc.).

- Après avoir débranché la prise d'alimentation et lorsque les parties chaudes ont refroidi, l'appareil doit être nettoyé exclusivement avec un linge non abrasif à peine humide et seulement quelques gouttes de détergents neutres non agressifs (ne pas utiliser de solvants qui détériorent le plastique).

- ✂ Pour éliminer correctement l'appareil, conformément à la Directive Européenne 2012/19/UE, veuillez lire la notice qui accompagne le produit.

- CONSERVER CES INSTRUCTIONS.**

DESCRIPTION DE L'APPAREIL

- Couvercle
- Filtre anticalcaire
- Bouilloire
- Cordon d'alimentation + Prise
- Base d'alimentation
- Indicateur du niveau d'eau (Max et Min)
- Levier de mise en marche / Témoin de fonctionnement
- Dispositif d'enroulement du cordon

OPERATIONS AVANT L'EMPLOI

Mise en marche

Avant de brancher l'appareil au réseau d'alimentation, contrôler que la tension indiquée sur la plaque placée sous la machine correspond bien à celle du réseau local. Disposer l'appareil sur une surface horizontale et stable.

- ⚠ **Attention!** Ne jamais placer l'appareil ou son cordon d'alimentation à proximité ou sur les plaques de cuisson électriques ou à gaz lorsqu'elles sont chaudes, ni à côté d'un four à micro-ondes. Éviter que le cordon pendre du bord de la table ou du plan de rangement. Éviter qu'un enfant puisse renverser l'appareil en tirant sur le cordon.

Si le cordon d'alimentation est trop long, l'enrouler sous la base d'alimentation (Fig. 3). Le cordon ne doit pas toucher

les parties chaudes de la machine.

Disposer l'appareil de sorte que les enfants ne puissent toucher les parties chaudes.

MODE D'EMPLOI

- ⚠ **Attention!** Les opérations consistant à remplir et vider l'eau doivent être exécutées avec la bouilloire seule, sans base d'alimentation. Avant de brancher ou débrancher l'appareil de la prise de courant, contrôler que le levier de mise en marche se trouve sur "0".

Ne pas utiliser la bouilloire sans eau.

Faire bouillir de l'eau dès la première mise en route de l'appareil. Vider et rincer la bouilloire. Recommencer l'opération deux ou trois fois.

Remplir la bouilloire avec de l'eau plate fraîche jusqu'au niveau désiré.

Ne pas franchir le niveau MAX indiqué.

Fermer le couvercle. Disposer la bouilloire sur la base d'alimentation (5). Brancher l'appareil à la prise de courant qui doit être munie d'une prise de terre. Baisser le levier de mise en marche (7) sur la position "1". Le témoin de fonctionnement (8) s'allume. Quand l'eau bout, l'appareil s'éteint automatiquement. Le levier de mise en marche revient sur "0" et le témoin de fonctionnement s'éteint.

- ⚠ **Attention!** Ne pas ouvrir le couvercle de la bouilloire lorsque l'eau bout. Danger de giclures d'eau bouillante.

S'assurer que la bouilloire soit éteinte avant de la soulever de sa base d'alimentation. Empoigner la bouilloire par son manche. Retirer la bouilloire de sa base d'alimentation. Verser l'eau dans les tasses. Vider l'eau restant dans la bouilloire après chaque utilisation.

Si on allume la bouilloire alors que l'eau à l'intérieur se situe sous le niveau Min., l'appareil s'arrête automatiquement. Attendre quelques secondes avant de remettre l'eau à bouillir, afin que le dispositif de mise en marche se repositionne.

Si la bouilloire se met en marche ou s'éteint accidentellement ou si elle s'éteint avant d'arriver à ébullition, vérifier qu'un dépôt de calcaire ne se soit pas formé (voir "Élimination du calcaire").

La bouilloire est munie d'un filtre anticalcaire pour retenir les particules de calcaire.

La présence de gouttelettes d'eau sous la bouilloire est tout à fait normale: il s'agit simplement de vapeur condensée.

NETTOYAGE DE L'APPAREIL

- ⚠ **Attention!** Toutes les opérations de nettoyage indiquées ci-dessous doivent être effectuées à machine éteinte et avec la prise électrique débranchée.

Un entretien et un nettoyage réguliers préservent la machine et prolongent son efficacité. Ne jamais laver les pièces de la machine au lave-vaisselle. Ne pas utiliser de jet d'eau direct. Chaque intervention doit être effectué à machine froide.

Nettoyage de la bouilloire et de la base d'alimentation

- ⚠ **Attention!** Ne pas laver l'appareil au lave-vaisselle.

Nettoyer l'appareil avec un linge humide non abrasif afin de ne pas abîmer la carcasse. Sécher.

Filtre anticalcaire

Ouvrir le couvercle. Extraire le filtre anticalcaire de la bouilloire. Laver le filtre sous l'eau courante, se servir d'une brosse à dents souple si nécessaire. Rincer abondamment. Disposer le filtre dans la bouilloire. On peut aussi laisser le filtre dans la bouilloire et décalcifler en suivant la procédure décrite au paragraphe suivant.

Élimination du calcaire

Un entretien et un nettoyage réguliers préservent la machine et prolongent son efficacité, limitant remarquablement les risques de formation de dépôts de calcaire dans l'appareil. Si, malgré tout, après un certain temps, le fonctionnement de l'appareil devait être compromis suite à l'utilisation fréquente d'eau dure et très calcaire, on peut procéder à la décalcification de la machine pour résorber le distonionnement. Pour cela, utiliser exclusivement le produit décalcifiant Ariete à base d'acide citrique (NOCAL). Ce produit se trouve facilement dans les centres d'assistance technique Ariete. Ariete ne sera en aucun responsable des dommages causés sur les composants internes de l'appareil, dû à l'utilisation de produits non conformes comportant des additifs chimiques. En cas de besoin de décalcification, observer les indications de la feuille d'instructions du produit décalcifiant.

MISE HORS SERVICE

Débrancher la machine si on doit la mettre hors service. Couper le cordon d'alimentation.

En cas de mise à la casse, il faudra procéder au tri des différents matériaux de construction utilisés et pouvoir à la mise en déchetterie en base à leur composition et selon les dispositions des lois en vigueur du pays d'utilisation.

DE

ZU DIESER BEDIENUNGSANLEITUNG

Auch wenn die Geräte entsprechend der geltenden Europäischen Normen hergestellt wurden und daher alle potentiell gefährlichen Teile geschützt sind, müssen, um Unfälle und Schäden zu vermeiden, diese Hinweise aufmerksam gelesen und das Gerät nur für den Zweck verwendet werden, für den es vorgesehen wurde. Die Bedienungsanleitung auch für späteres Nachschlagen stets griffbereit aufbewahren. Soll dieses Gerät an andere Personen abgegeben werden, bitte daran denken auch die Bedienungsanleitung mitzugeben.

VORGESEHENER GEBRAUCH

Das Gerät kann nur zum Kochen von Wasser verwendet werden. Jeder andere Einsatz ist nicht vom Hersteller vorgesehen. Der Hersteller übernimmt keinerlei Haftung für jegliche Art von Schäden, die durch einen ungeeigneten Einsatz des Gerätes verursacht werden. Bei einem ungeeigneten Einsatz verfallen alle Garantien sprüche.

WARNUNG ZU VERBRÜHUNGEN

- Das Gerät nie über den Höchststand auffüllen, es besteht die Gefahr, dass kochendes Wasser herausspritzt.
- Den Deckel nicht öffnen, solange das Wasser kocht.
- Bei der Vorbereitung der Getränke sowie bei der Reinigung darauf achten, dass kein heißes Wasser berührt wird; Es besteht Verbrühungsgefahr.
- Beim Auffüllen des Wasserkochers Kontakt mit dem Dampf vermeiden, der aus der Tülle und dem Deckel austritt.
- WARNUNG:** den Deckel darf nicht entfernt werden, bis das Wasser kocht.
- Heben Sie den Wasserkocher nur an seinem Griff.
- Während des Gebrauchs erhitzt sich das Gerät. Den Kontakt mit dem Wasserkocher vermeiden.

WICHTIGE HINWEISE

DIE BEDIENUNGSANLEITUNG VOR DEM GEBRAUCH AUFMERKSAM LESEN.

- Dieses Gerät ist für den Hausgebrauch und ähnliche Zwecke vorgesehen, wie:

- In den Kochbereichen für Angestellte in Geschäften, Büros und anderen professionellen Umgebungen;

- in landwirtschaftlichen Betrieben;

- Verwendung durch Gäste in Hotels, Motels und anderen Beherbergungsbetrieben;

- in Umgebungen Typ Bed & Breakfast.

- Wir übernehmen keine Haftung bei einem falschen oder in dieser Anleitung nicht vorgesehenen Einsatz.

- Wir empfehlen die Originalverpackungen aufzubewahren, da ein Gratis-Kundendienst nicht für Schäden vorgesehen ist, die durch falsche Verpackung bei der Spedition zum Kundendienst entstehen.

- Bei der Verwendung von nicht empfohlenen oder nicht vom Gerätehersteller mitgeliefertem Zubehör besteht Brandgefahr, Stromschlaggefahr oder Verletzungsgefahr.

- Das Gerät entspricht der Verordnung (EG) Nr. 1935/2004 vom 27. Oktober 2004 über Materialien und Gegenstände, die dazu bestimmt sind, mit Lebensmitteln in Berührung zu kommen.

- Dieses Gerät ist NICHT geeignet für die Verwendung durch Personen (einschließlich Kinder ab dem 8) mit eingeschränkter Wahrnehmung oder vermindert physischne oder geistigen Fähigkeiten oder einem Mangel an Erfahrung und Kenntnissen, sofern sie nicht durch eine für ihre Sicherheit verantwortliche Person beaufsichtigt und/oder bei der Bedienung angeleitet werden.

- Kinder dürfen mit dem Gerät nicht spielen.
- Das Kabel darf nicht an Stellen hängen, wo es Kinder anfassen könnten.

- Die Verpackungsteile von Kindern fernhalten, da diese eine mögliche Gefahrenquelle bilden.

- Soll das Gerät als Abfall entsorgt werden, empfehlen wir es durch Abschneiden des Anschlusskabels unbrauchbar zu machen. Wir empfehlen außerdem die Geräteteile unschädlich zu machen, die besonders für Kinder beim Spielen mit dem Gerät gefährlich sein könnten.

- Den Stecker aus der Steckdose ziehen, wenn der Wasserkocher nicht benutzt wird, oder vor Wartungs- und Reinigungsarbeiten.

- Bevor Sie den Wasserkocher auffüllen, das Gerät ausschalten und den Stecker des Versor-

gungskabels aus der Steckdose ziehen. Nicht über den angegebenen MAX-Füllstand auffüllen.

- Das Gerät nie in Wasser oder andere Flüssigkeiten tauchen.

- Die unter Spannung stehenden Geräteteile dürfen nicht in Kontakt mit Wasser kommen: Kurzschlussgefahr.

- Das Gerät nie unbeaufsichtigt lassen solange es am Stromnetz angeschlossen ist.

- Das Gerät muss auf einer festen Unterlage benutzt und abgestellt werden.

- Das Gerät darf nicht benutzt werden, wenn es runtergefallen ist, wenn es sichtbare Schäden aufweist oder wenn Wasser austritt. Das Gerät darf nicht benutzt werden, wenn das Stromkabel, der Stecker oder das Gerät beschädigt sind. Um jegliches Risiko vorzubeugen, dürfen alle Reparaturen, einschließlich des Stromkabelwechsels, nur durch das Service Center Ariete bzw autorisierte Ariete-Fachtechniker durchgeführt werden.

- Das Gerät in einem ausreichend beleuchteten Raum stellen. Die Stromsteckdose muss leicht zugänglich sein.

- ACHTUNG:** Das Gerät nicht auf einer schrägen Oberfläche verwenden.

- ACHTUNG:** Vor dem Abnehmen des Wasserkochers aus dem elektrischen Heizsockel, sicherstellen, dass das Gerät ausgeschaltet ist.

- Um das Gerät zu heben, es nicht am Körper oder an elektrischen Versorgungssockel fassen, sondern am Griff.

- Ausschließlich den mitgelieferten, elektrischen Sockel verwenden: Den Sockel sauber und trocken halten.

- Das Gerät nie über den Höchststand auffüllen, es besteht die Gefahr, dass kochendes Wasser herausspritzt.

- Stellen Sie bitte sicher, dass der Deckel des Wasserkochers gut schließt, bevor Sie das Gerät einschalten.

- Den Wasserkocher nicht ohne Wasser in Betrieb nehmen.

- Den Wasserkocher nicht mit warmes oder heißes Wasser auffüllen.

- Das Elektrokabel darf nicht mit heißen Flächen der Maschine in Berührung kommen.

- Das Produkt darf nicht über externe Zeitschaltuhren oder getrennte, ferngesteuerte Anlagen mit Strom versorgt werden.

- Keine heißen Oberflächen berühren. Topflappen oder Wischtücher benutzen.

- Kein Sprudelwasser verwenden (mit hinzugefügtem Kohlendioxyd).

- Das Gerät darf nicht im Freien benutzt werden.

- Das Gerät nie neben oder auf Gas- oder Elektroplatten stellen.

- Das Gerät nicht im Freien stehen lassen (Regen, Sonne usw...).

- Nachdem der Stecker aus der Steckdose gezogen worden ist und die heißen Teile abgekühlt sind, kann die Maschine mit einem weichen, nicht kratzenden und leicht feuchtem Tuch gereinigt werden. Es können einige Tropfen mildes Spülmittel verwendet werden (nie Lösungsmittel benutzen, die Plastikteile beschädigen können).

- ✂ Für die korrekte Entsorgung des Gerätes entsprechend der EG-Richtlinie 2012/19/ EU bitte die die dem Gerät beigelegten Anweisungen beachten.

• DIE GEBRAUCHSANWEISUNG GUT AUFBEWAHREN.

GERÄTEBESCHREIBUNG

- Deckel
- Kalkfilter
- Wasserkocher
- Stromkabel + Stecker
- Elektrischer Sockel
- Stand Wasseranzeige (Max und Min)
- Einschalthebel / Betriebskontrolllampe
- Kabel-Aufwickelvorrichtung

BEDIENUNGSANLEITUNG

Inbetriebnahme

Bevor das Gerät an das Stromnetz angeschlossen wird, muss kontrolliert werden, ob die Netzspannung den Angaben auf dem Typenschild des Geräts entspricht. Das Gerät auf eine waagerechte und feste Fläche stellen.

- ⚠ **Achtung!** Das Gerät oder das Anschlusskabel nicht in der Nähe von

oder auf heißen Elektro- oder Gasherden oder in der Nähe von einem Mikrowellenherd aufstellen.

Vermeiden, dass das Kabel über den Tischrand oder die Fläche überstet. Vermeiden, dass Kinder am Anschlusskabel ziehen und das Gerät umkippen können.

Ist das Anschlusskabel zu lang, muss es unter dem elektrischen Sockel aufgewickelt werden (Abb. 3). Das Elektrokabel darf nicht mit heißen Flächen der Maschine in Berührung kommen.

Das Gerät so aufstellen, dass Kinder nicht an die heißen Geräteteile gelangen können.

GEBRAUCHSANWEISUNGEN

- ⚠ **Achtung!** Beim Auffüllen des Wassers oder beim Entleeren muss der Wasserkocher vom elektrischen Sockel getrennt sein.

Bevor Sie das Gerät mit bzw. von der Steckdose verbinden/ trennen, überprüfen, dass der Einschalthebel in Position "0" gedrückt ist.

Den Wasserkocher nicht ohne Wasser benutzen.

Beim erstmaligen Einschalten des Gerätes das Wasser kochen lassen. Entleeren und den Wasserkocher ausspülen. Diesen Vorgang zwei oder drei mal wiederholen.

Den Wasserkocher bis zum gewünschten Füllstand mit frischem stillem Wasser auffüllen.

Nicht über den angegebenen MAX-Füllstand auffüllen.

Den Deckel schließen. Den Wasserkocher auf den elektrischen Sockel (5) stellen.

Anschließend den Stecker in eine Steckdose mit Erdleitung stecken. Den Einschalthebel (7) auf Position "1" stellen. Die Betriebs-Kontrolllampe (8) schaltet sich ein. Sobald das Wasser anfängt zu kochen, schaltet sich das Gerät automatisch aus. Der Einschalthebel stellt sich auf "0" zurück und die Betriebs-Kontrolllampe schaltet sich aus.

- ⚠ **Achtung!** Den Deckel des Wasserkochers nicht öffnen, solange das Wasser kocht. Es besteht die Gefahr, dass kochenden Wasser herausspritzt.

Sicherstellen, dass der Wasserkocher ausgeschaltet ist, bevor er vom elektrischen Sockel angehoben wird. Den Wasserkocher am Griff anfassen. Den Wasserkocher vom elektrischen Sockel nehmen. Das Wasser in die Tassen gießen. Nach jedem Gebrauch das Restwasser aus dem Wasserkocher entleeren.

Wird der Wasserkocher eingeschaltet, wenn das Wasserniveau unter den Min.-Füllstand ist, so schaltet sich das Gerät automatisch aus. Um erneut Wasser zu kochen, einige Sekunden warten, damit sich die Einschaltvorrichtung zurücksetzen kann.

Sollte der Wasserkocher sich einschalten und dann ausschalten oder sich ausschalten, bevor er zum Kochen kommt, überprüfen, dass das Gerät keine Kalkablagerung aufweist (siehe "Entkalkung").

Der Wasserkocher verfügt über einen Kalkfilter, der die Kalkpartikeln auf-fängt.

Kleine Wassertröpfchen unter dem Wasserkocher sind völlig normal: Es ist nur Kondenswasser.

PFLEGE

- ⚠ **Achtung!** Bei allen nachstehend aufgeführten Reinigungs- und Pflegearbeiten muss das Gerät ausgeschaltet und der Stecker aus der Steckdose gezogen sein.

Eine gute Pflege und regelmäßige Reinigung schützen das Gerät und lassen es über einen längeren Zeitraum funktionieren. Die Geräteteile niemals in der Geschirrspülmaschine spülen. Keinen direkten Wasserstrahl verwenden.

Alle Reinigungsarbeiten müssen bei kaltem Gerät vorgenommen werden.

Reinigen des Wasserkochers und des elektrischen Sockels

- ⚠ **Achtung!** Das Gerät nicht in der Spülmaschine spülen.

Um das Gehäuse nicht zu beschädigen, das Gerät mit einem feuchten, nicht scheuernden Lappen reinigen. Trocknen.

Kalkfilter

Den Deckel öffnen. Den Kalkfilter aus dem Wasserkocher entnehmen. Den Filter unter fließendem Wasser spülen. Bei Bedarf eine weiche Bürste verwenden. Gut spülen. Den Filterhalter in den Wasserkocher einsetzen. Alternativ kann man den Filter im Wasserkocher lassen und die Entkalkung wie im folgenden Kapitel beschrieben vornehmen.

Entkalkung
Eine gute Pflege und eine regelmäßige Reinigung schützen das Gerät, lassen es längere Zeit funktionieren und verringern die Gefahr der Bildung von Kalkablagerungen im Gerät. Sollte trotzdem die Gerätefunktion nach einiger Zeit beeinträchtigt sein, wird häufig hartes und sehr kalkhaltiges Wasser verwendet wurde, kann das Gerät zur Behebung der Störung entkalkt werden. Zu diesem Zweck ausschließlich das Ariete Entkalkungsmittel auf Basis von Zitronensäure (NOCAL) verwenden. Dieses Produkt kann einfach bei den Kundendienst-Centern Ariete erworben werden. Ariete übernimmt keine Haftung für Schäden an Bauteilen im Gerät, die durch den Einsatz nicht konformer Produkte auf Grund chemischer Zusätze verursacht werden. Befolgen Sie bei einer notwendigen Entkalkung die Anweisungen auf dem Beipackzettel des Entkalkungsmittels.

AUSSERBETRIEBNAHME

Bei einer Außerbetriebnahme des Geräts muss es von der Stromversorgung getrennt werden. Das Anschlusskabel abschneiden. Soll das Gerät als Abfall entsorgt werden, müssen die einzelnen Materialien, aus denen das Gerät besteht, sortiert und entsprechend der im Einsatzland geltenden Gesetzesvorschriften nach ihrer Zusammensetzung getrennt entsorgt werden.

