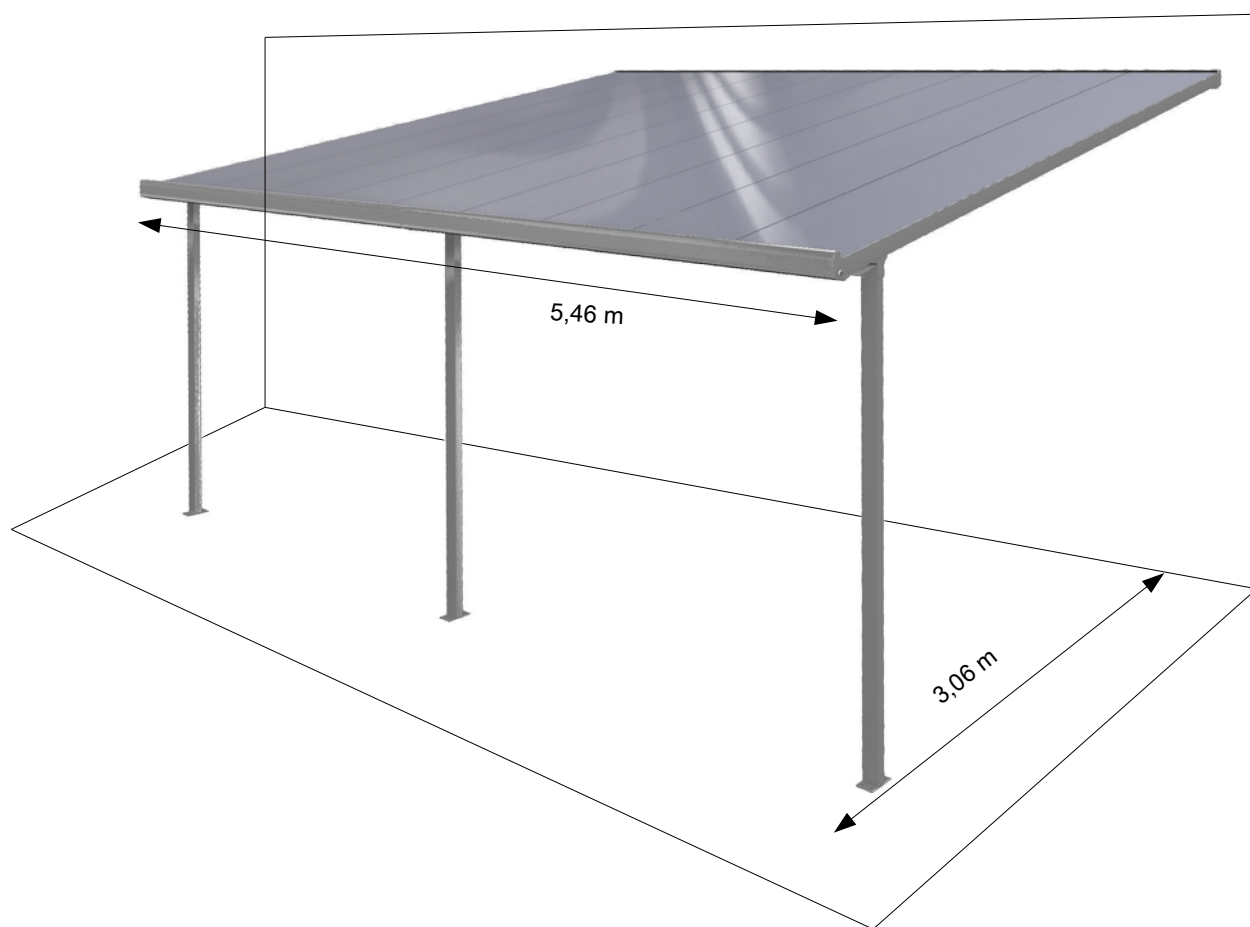


gutta PATIO

3,06 x 5,46 m



Istruzioni di montaggio

 **Carico neve**
150 kg/m²





- ✓ Si invita a leggere attentamente le seguenti istruzioni prima di iniziare l'installazione di questa pergola.
- ✓ Eseguire tutte le operazioni nell'ordine indicato da queste istruzioni.
- ✓ Conservare le istruzioni in un posto sicuro per una futura consultazione.



Precauzioni e sicurezza

- Non appena siete pronti a montare la pergola, ordinate i vari pezzi e verificateli con l'elenco delle parti contenute nella confezione.
- Per motivi di sicurezza raccomandiamo vivamente che il prodotto venga assemblato da almeno due persone.
- Alcune parti presentano bordi metallici. Prestare attenzione nel maneggiare i componenti. Indossare sempre guanti, scarpe ed occhiali di sicurezza durante l'assemblaggio.
- Non tentare di montare la pergola in condizioni atmosferiche ventose o umide.
- Eliminare in modo sicuro tutti i sacchetti di plastica – tenerli fuori dalla portata dei bambini.
- Tenere i bambini lontani dall'area di montaggio.
- Usando una scala a pioli o utensili elettrici da lavoro, assicurarsi di seguire le disposizioni di sicurezza fornite dal produttore.
- Non arrampicarsi o camminare sulla copertura della pergola.
- Le parti pesanti non devono essere appoggiate contro i pali.
- Non salire e non reggersi alla pergola.
- Consultare preventivamente le autorità locali per verificare se esista l'obbligo di una licenza o richieste di permessi per la realizzazione della pergola.
- Mantenere la copertura e la grondaia pulite da neve, sporco e foglie.
- Pesanti nevicate che si depositano sul tetto possono danneggiare il prodotto rendendo pericolosa la permanenza sotto la struttura.

Istruzioni per la pulizia

- Per la pulizia della pergola, usare una soluzione detergente delicata e sciacquare con acqua fredda pulita.
- Non usare acetone, materiali abrasivi o altri detergenti speciali per la pulizia dei pannelli in policarbonato.

Prima di iniziare il montaggio:

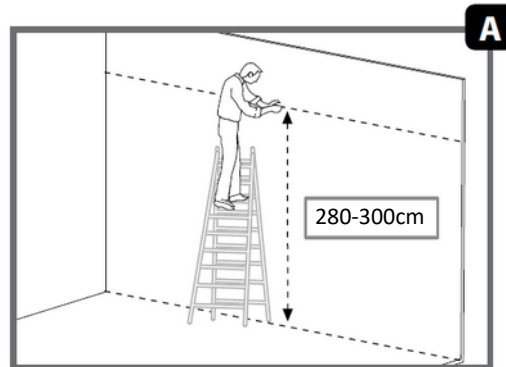
- Questo prodotto deve essere assemblato su un supporto solido e piano (come calcestruzzo o asfalto) e ancorato sempre al pavimento.
- Scegliete con cura il luogo di montaggio prima dell'installazione.
- La superficie di appoggio necessita di essere livellata (principalmente sotto i pali di appoggio).
- Si consiglia di conservare queste istruzioni di montaggio in un luogo sicuro per una eventuale consultazione futura.
- Nota: utilizzare solo gli elementi indicati nell'apposito elenco; alcuni di essi possono essere stati forniti in eccesso.

Istruzioni di montaggio:

Appoggiare i vari componenti sopra una superficie morbida per evitare graffi o danni.

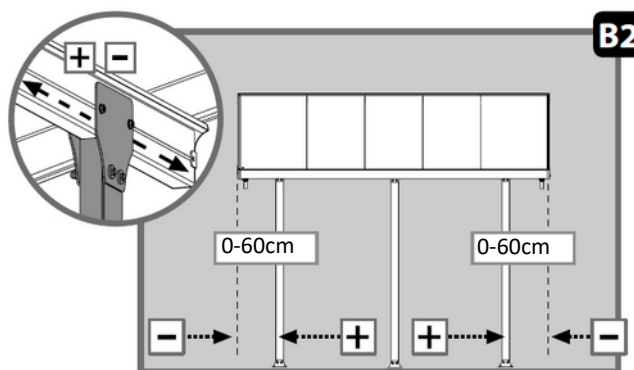
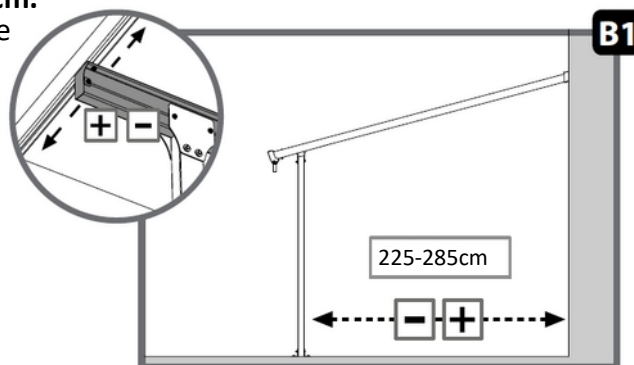
Le dimensioni del prodotto possono essere adattate alle vostre specifiche necessità:

1) Il profilo da fissare al muro portante può essere collocato ad una altezza variabile tra **280 e 300 cm** dal pavimento. (**Figura A**)

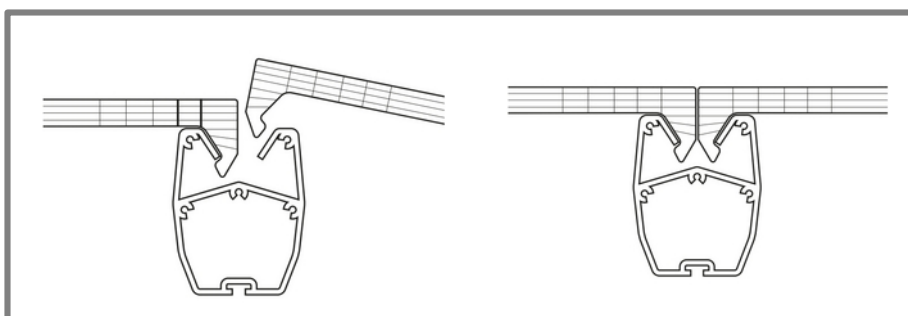
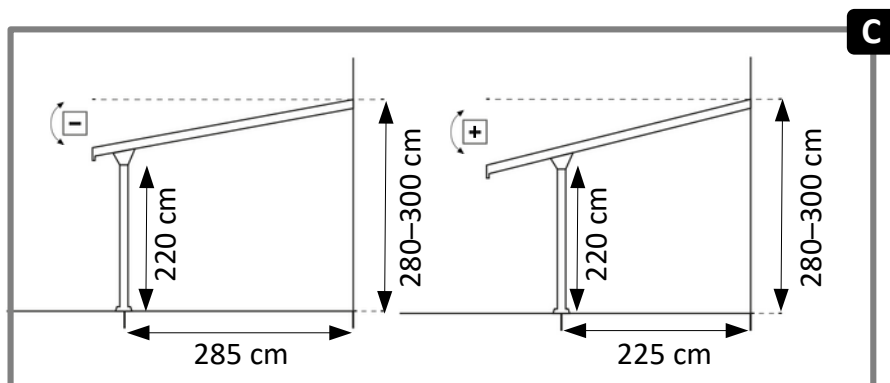


E' anche possibile fissare il profilo ad un'altezza inferiore a **280 cm**. Questo metodo è opzionale. Adottare questa soluzione solo se le condizioni di montaggio e le pareti esterne non consentono di rispettare le istruzioni suggerite e descritte in questo manuale. Si prega di notare che in questo caso l'estetica finale del prodotto può variare.

2) la distanza dei pali dal muro può essere adattata fra **225 e 285 cm** come suggerito nella **figura B1**. La distanza dei pali dal bordo laterale della pergola può essere adattata fra **0 a 60 cm** come suggerito nella **figura B2 e B3**.

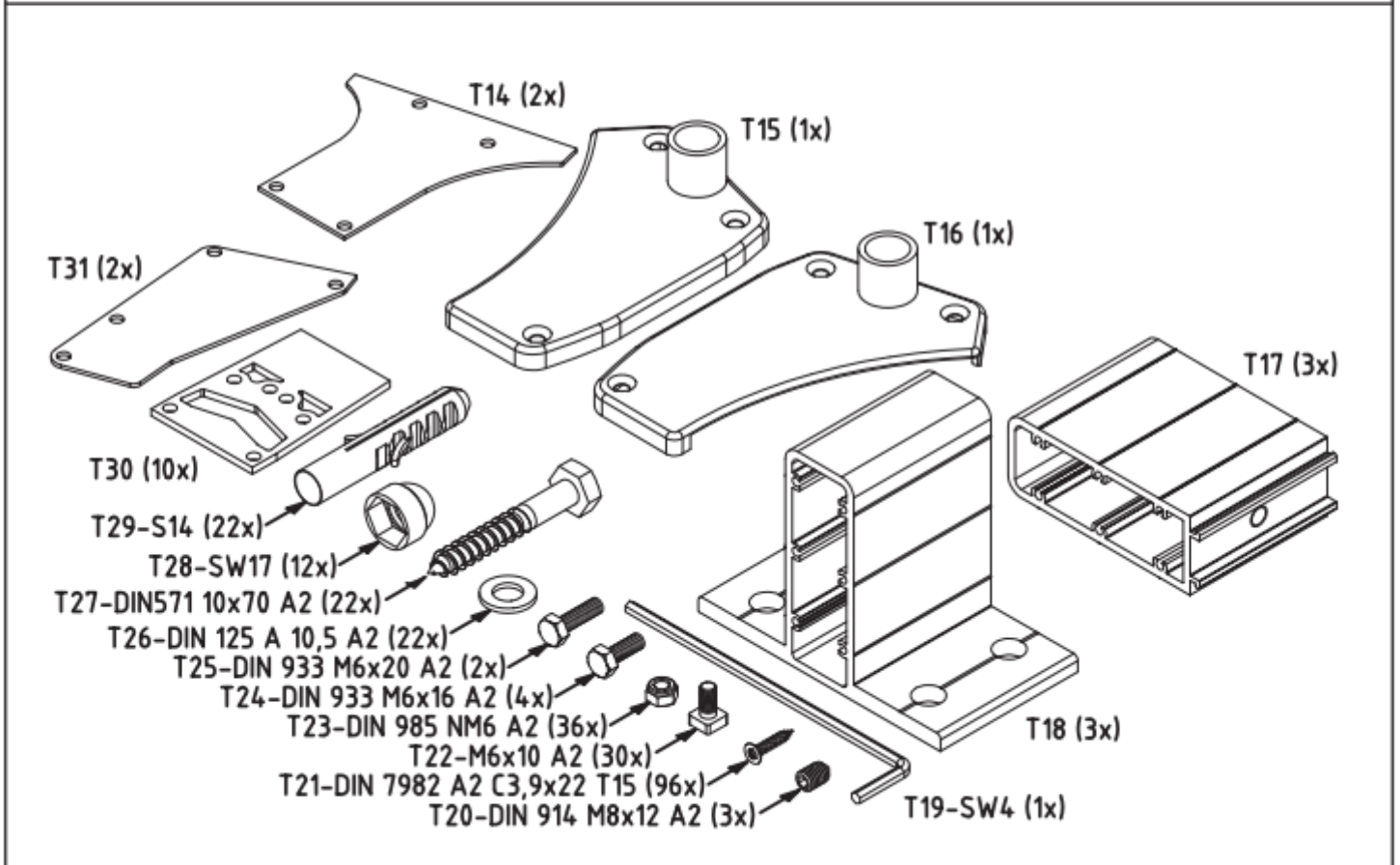
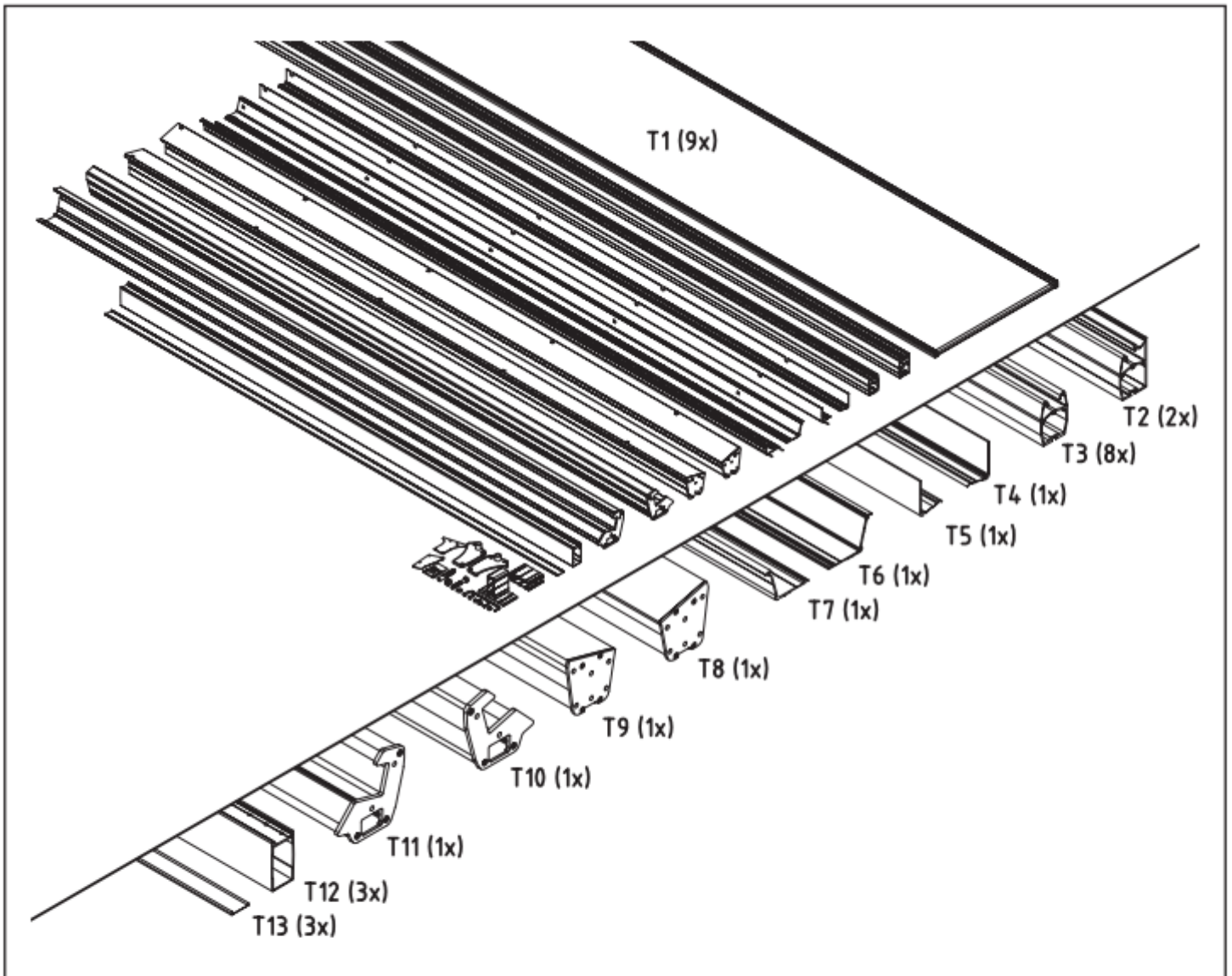


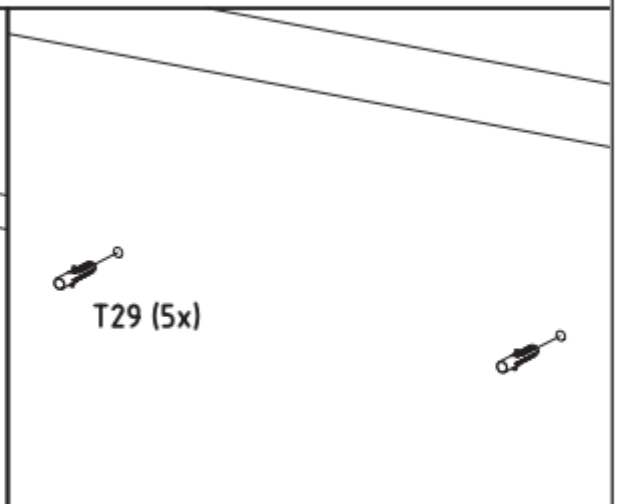
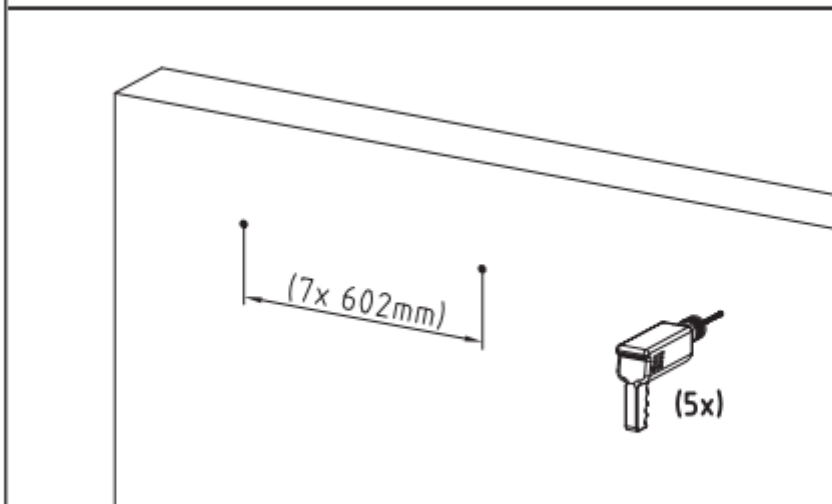
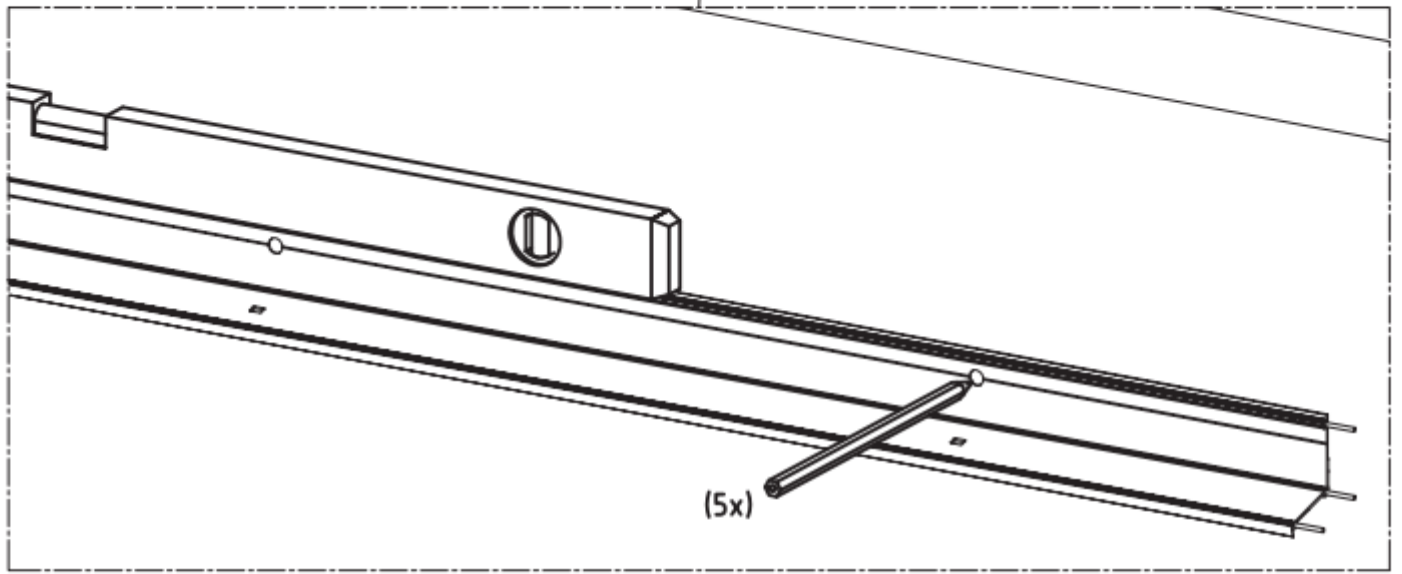
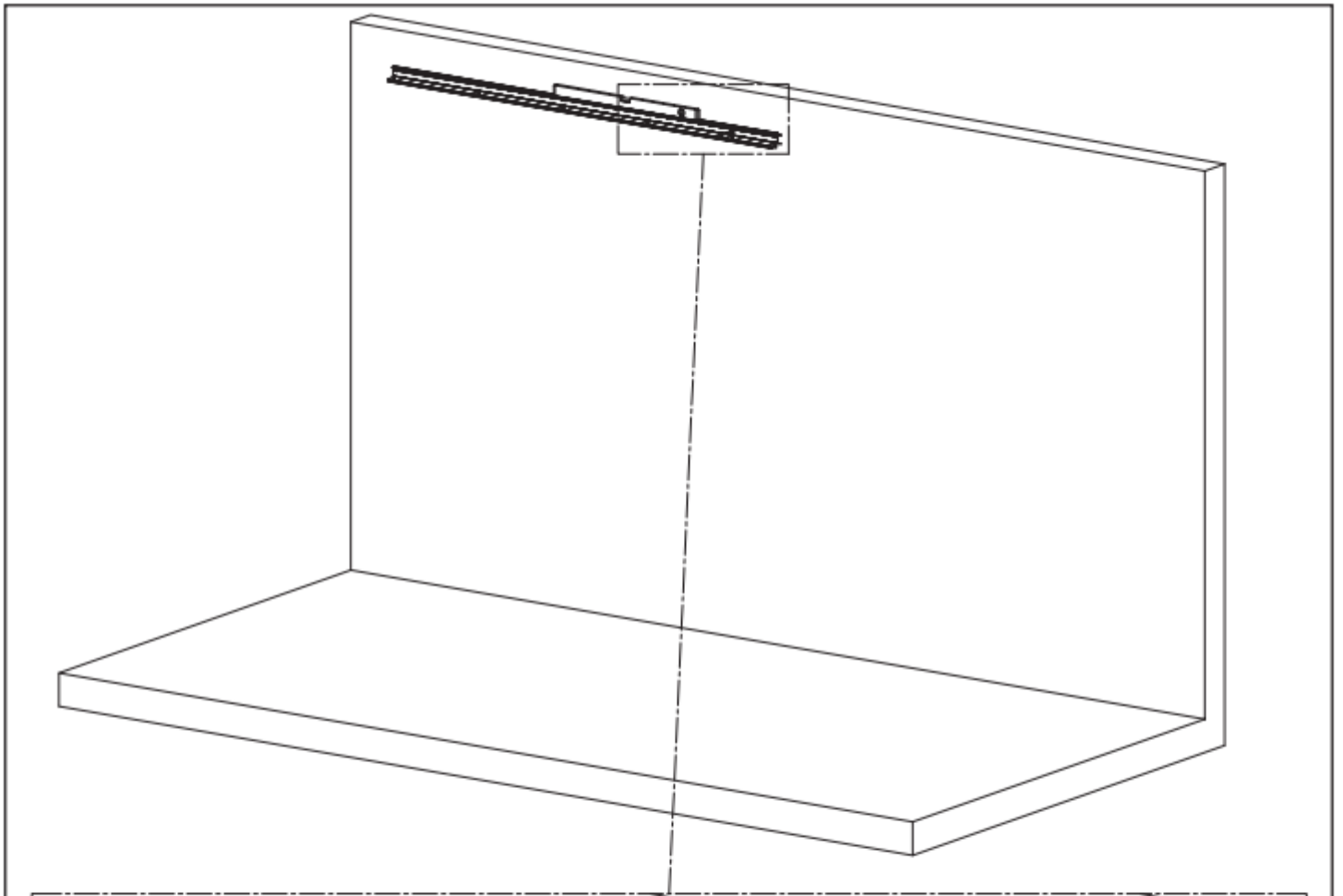
3) L'altezza a cui è fissato il profilo posteriore e la distanza dei pali dal muro determinano l'angolo del tetto e la profondità totale della copertura (distanza dalla grondaia al muro). Più alto si monterà il profilo, minore sarà la distanza tra il muro e i pali e quindi la profondità totale della copertura, come illustrato nella **figura C**.

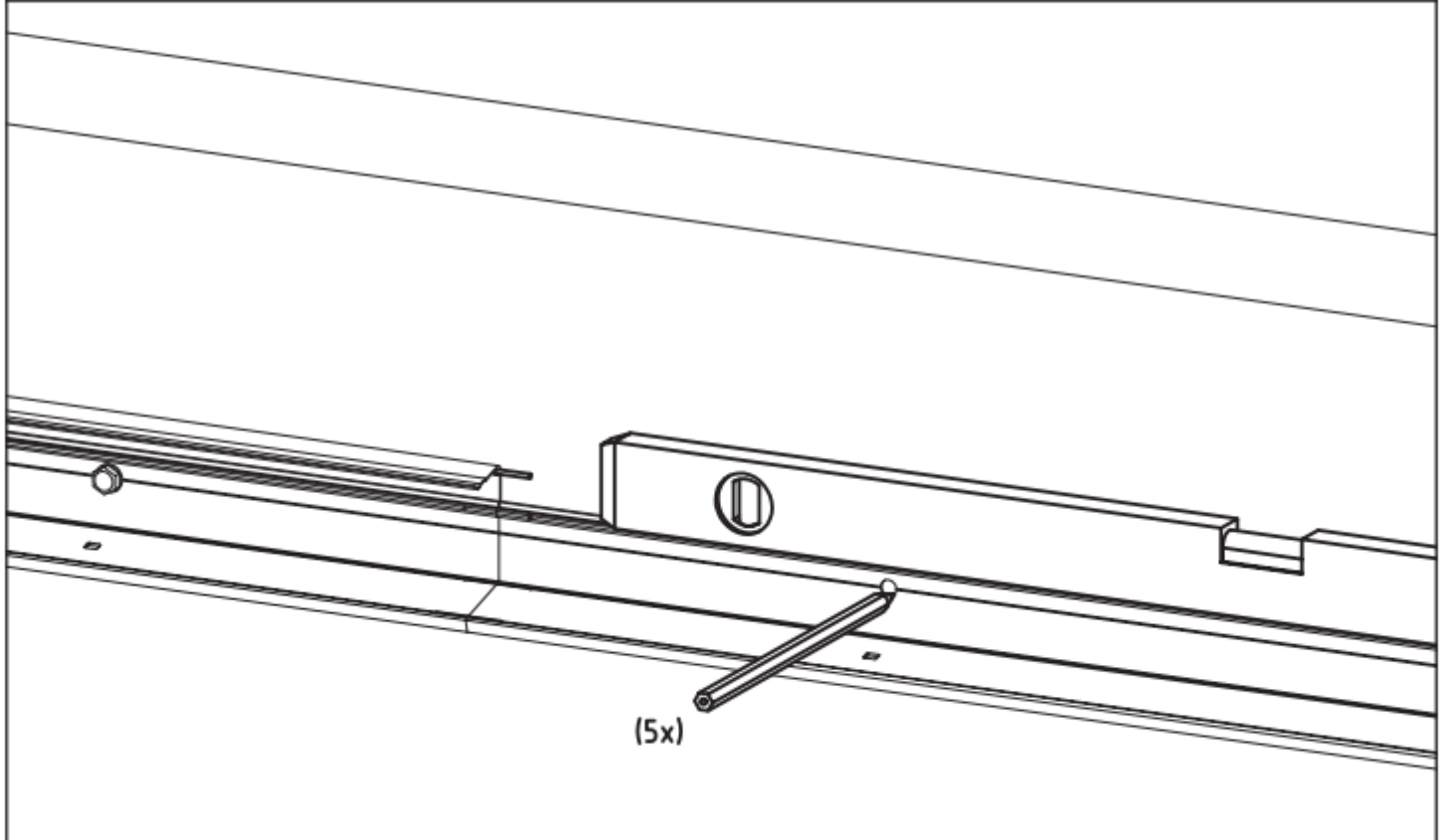
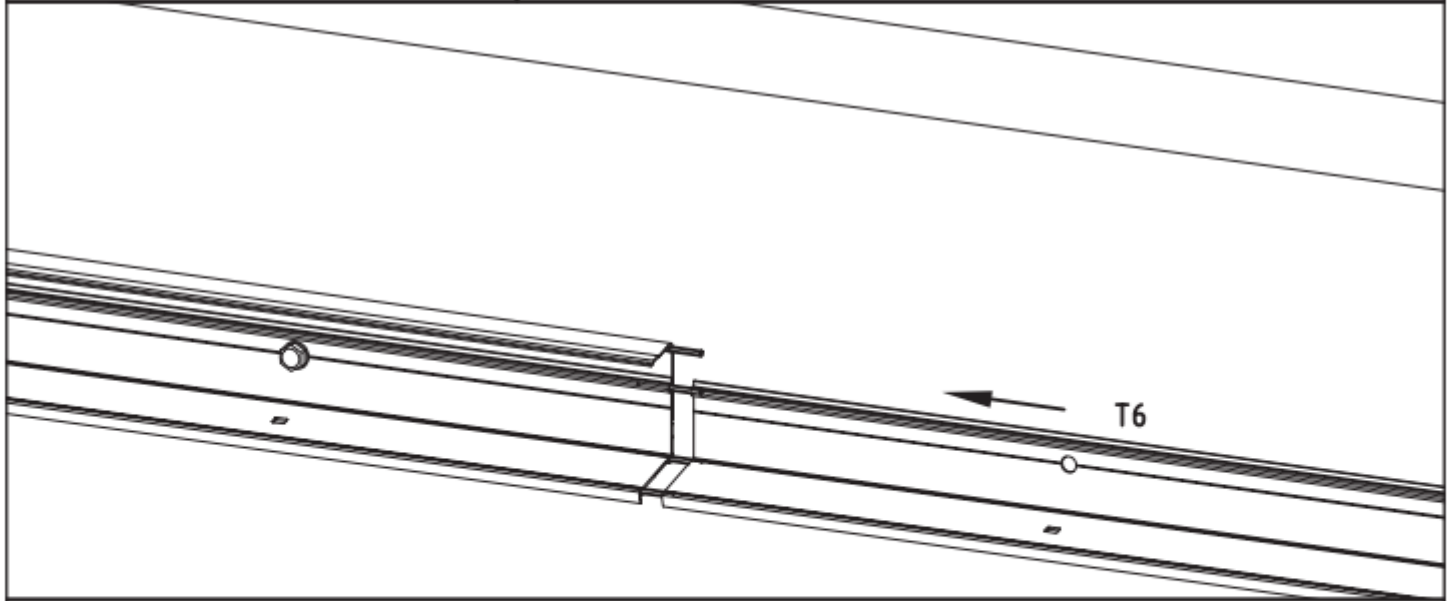
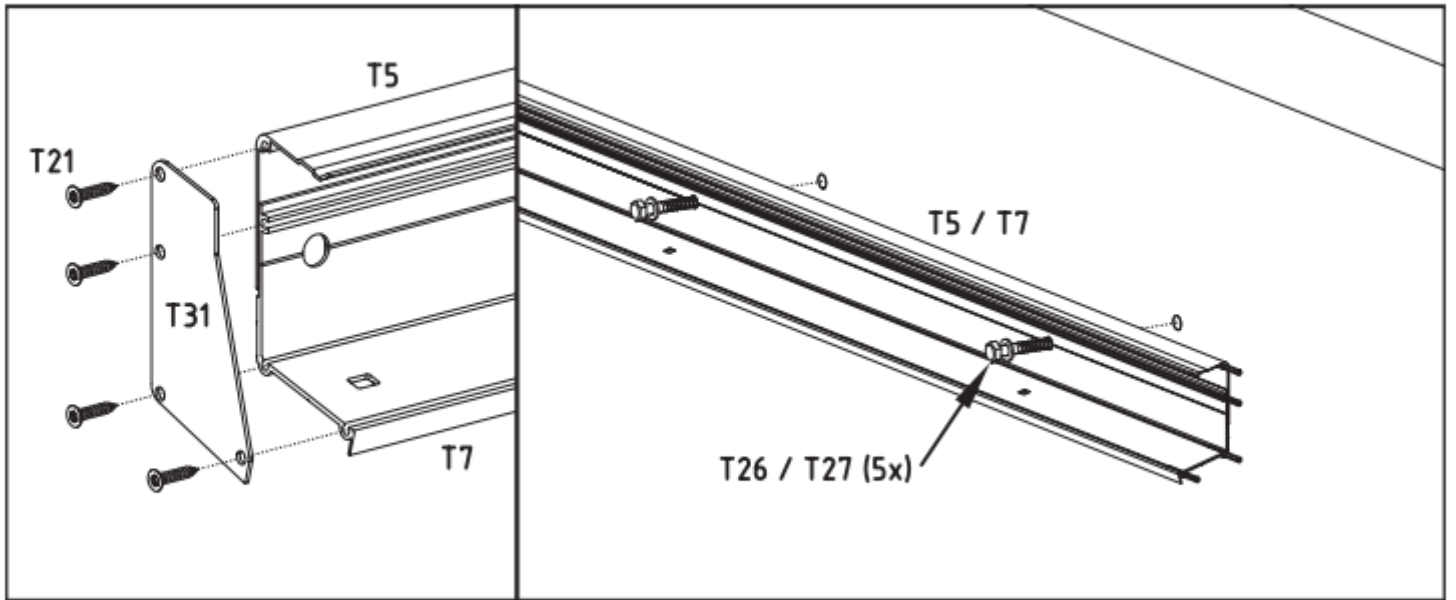


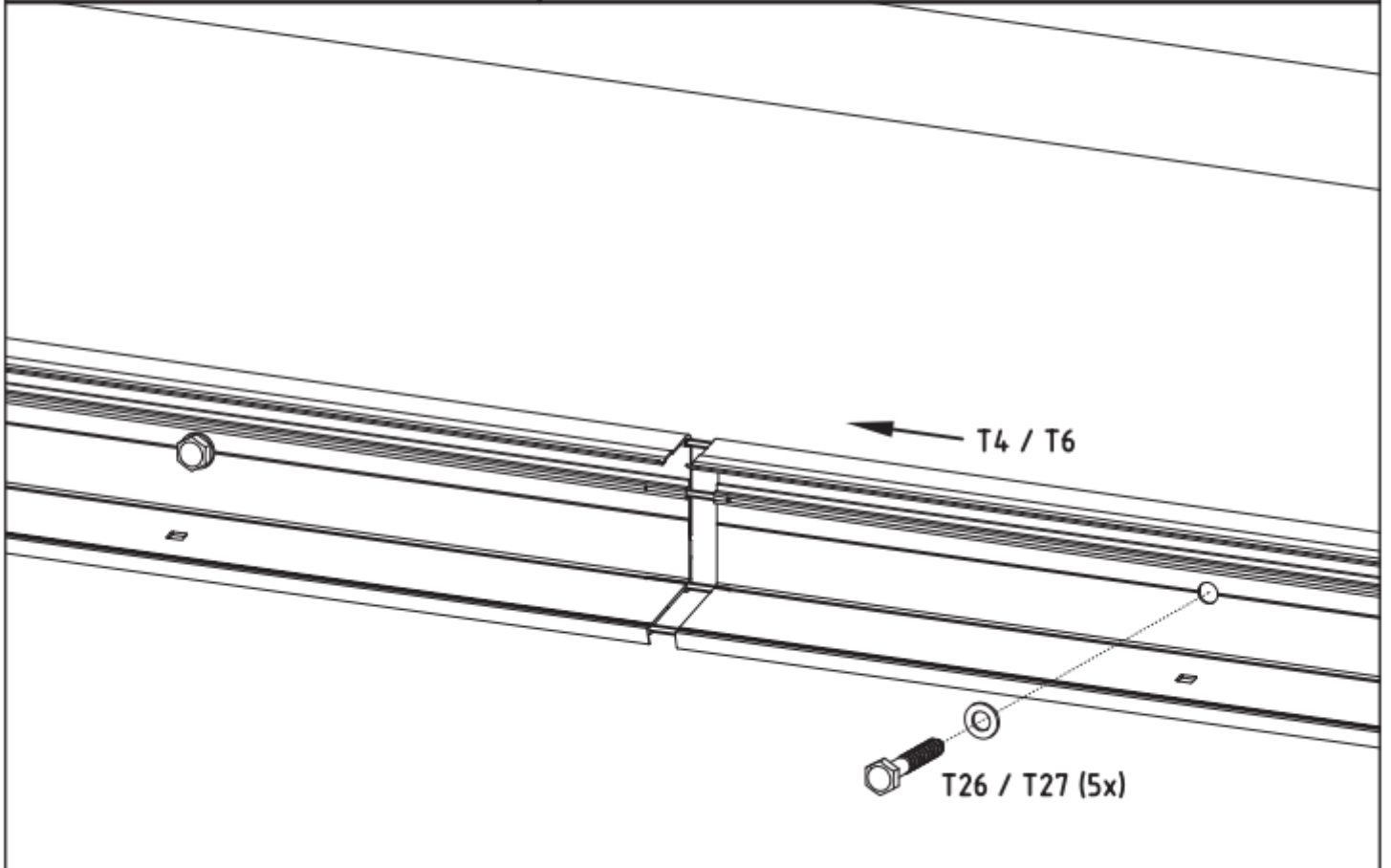
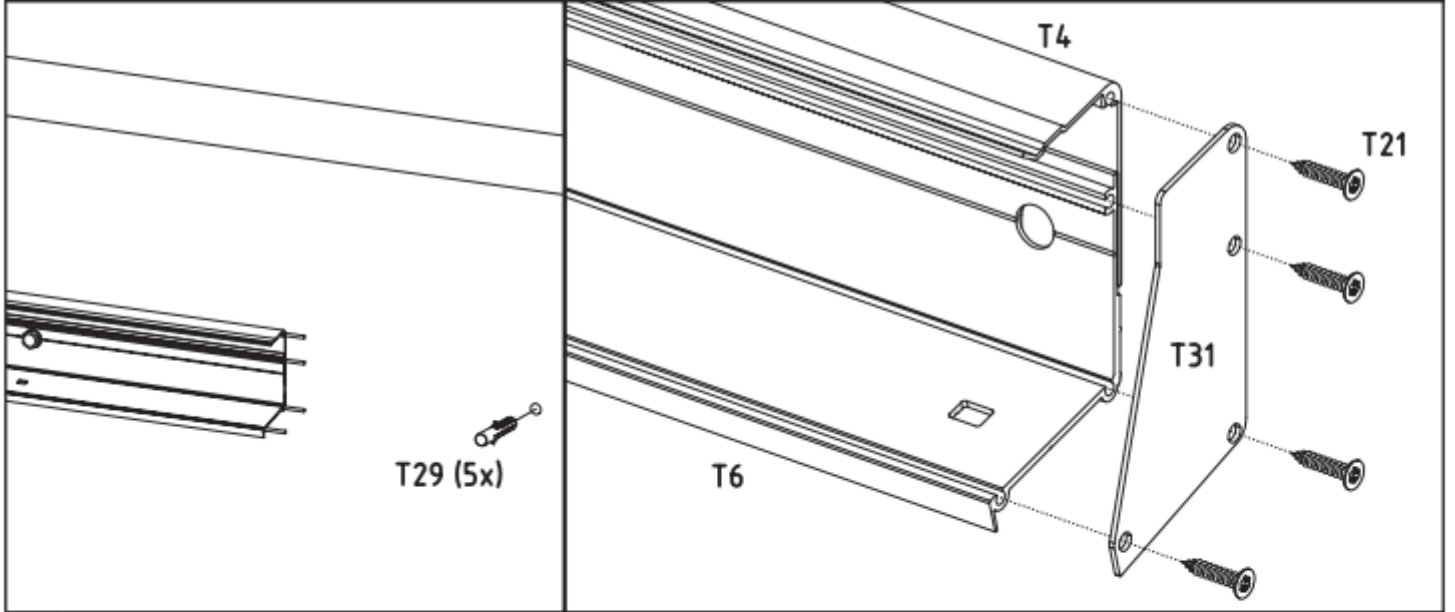
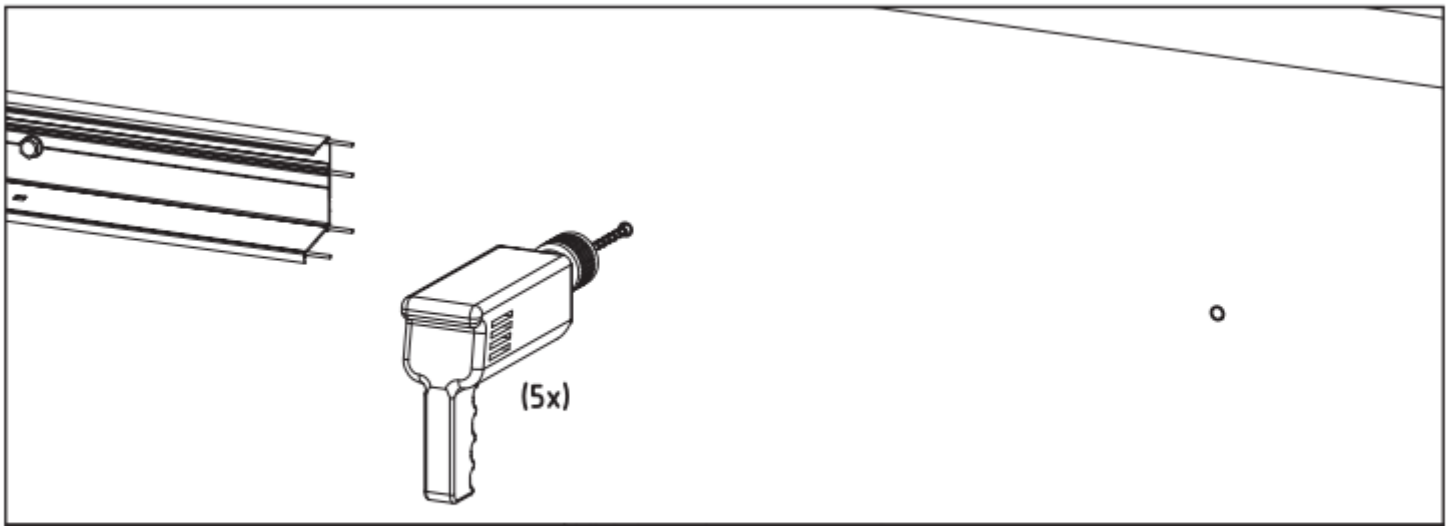
Montaggio dei pannelli della copertura in policarbonato

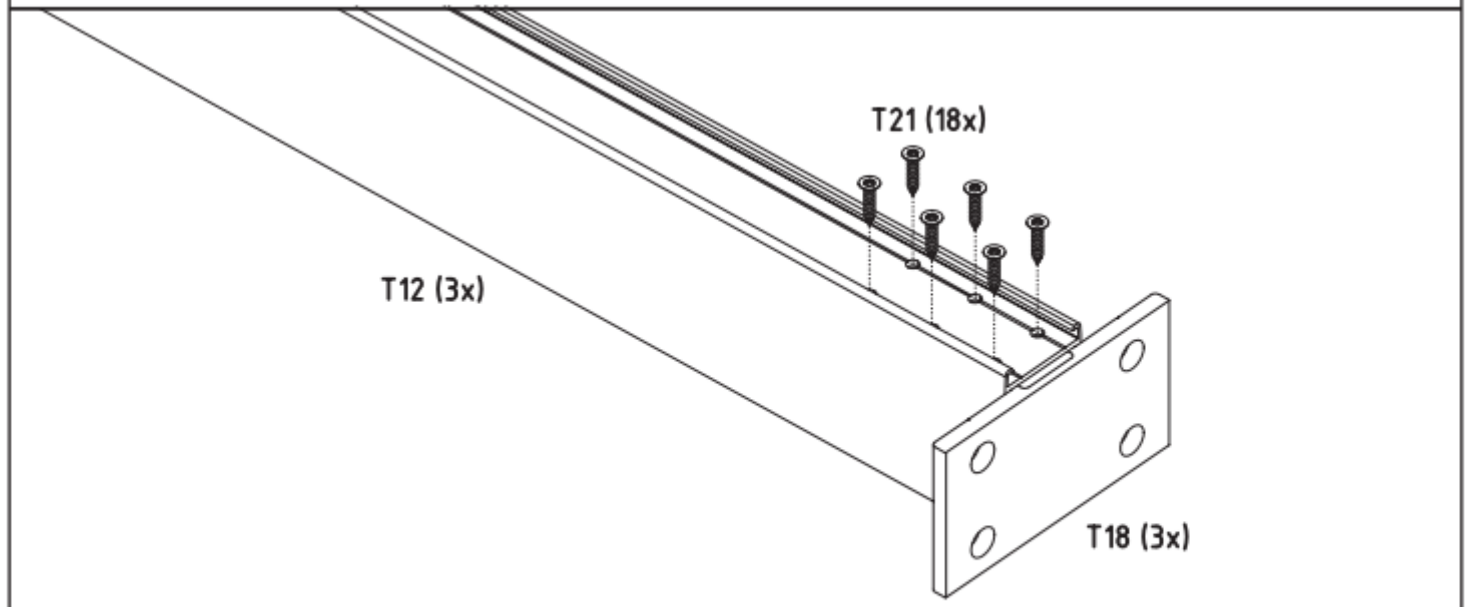
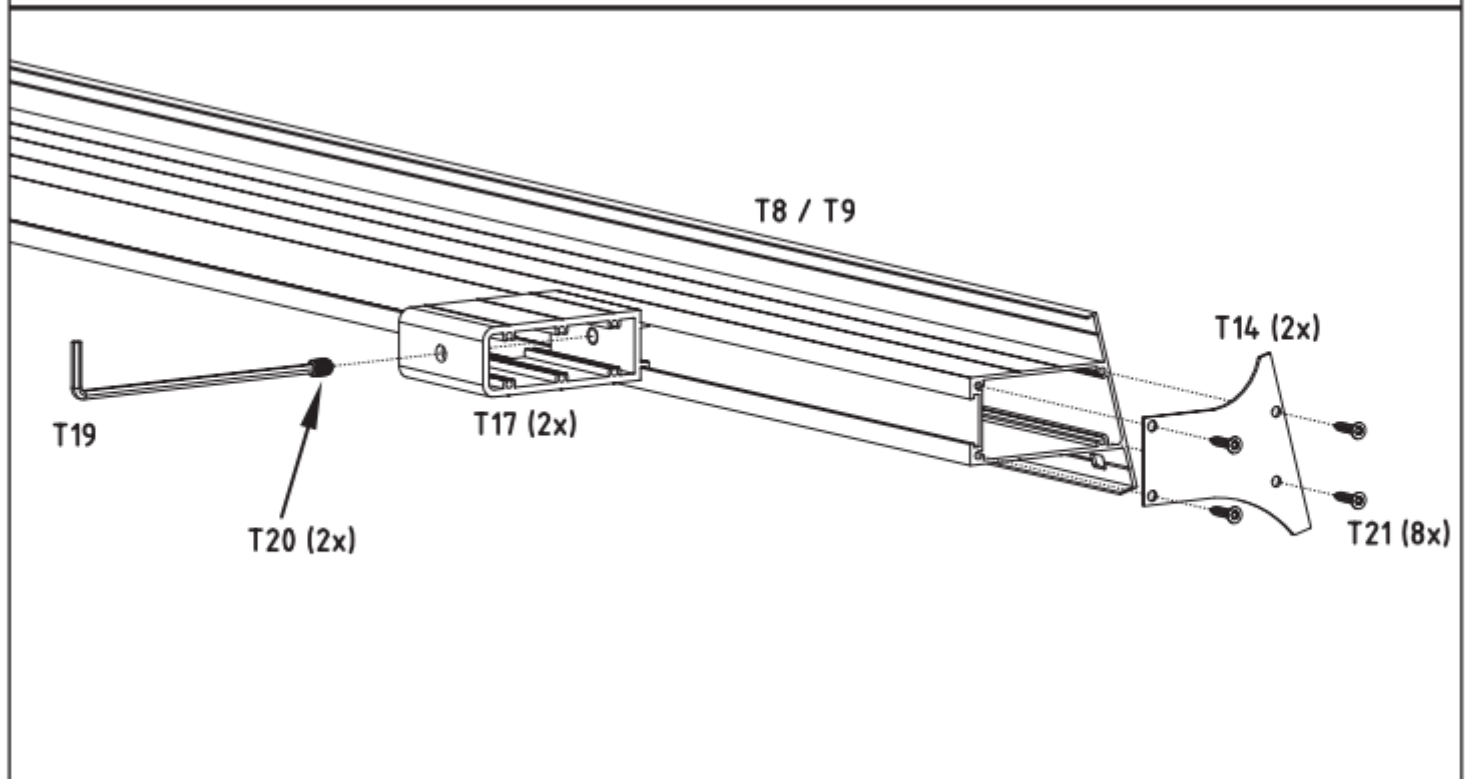
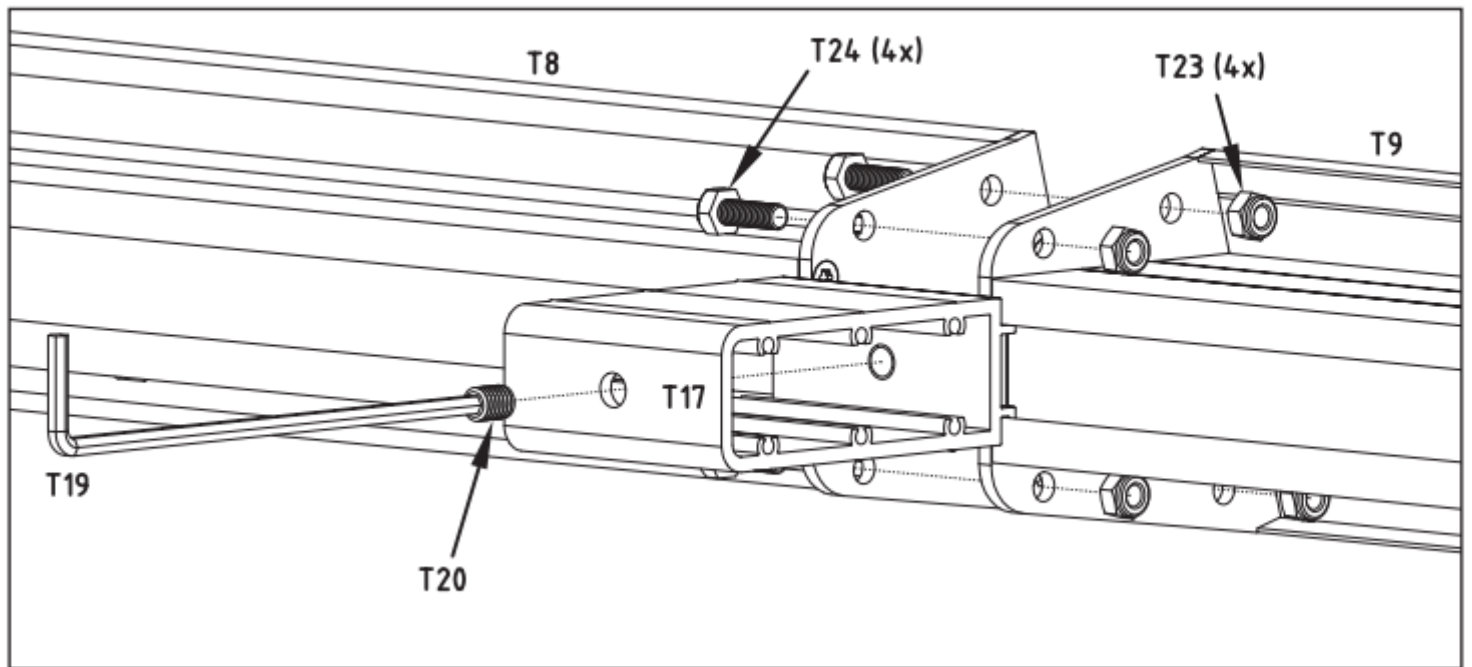
I pannelli in policarbonato alveolare a incastro larghi 60 cm, vengono accuratamente inseriti nelle travi di supporto con l'aiuto di un martello di gomma.

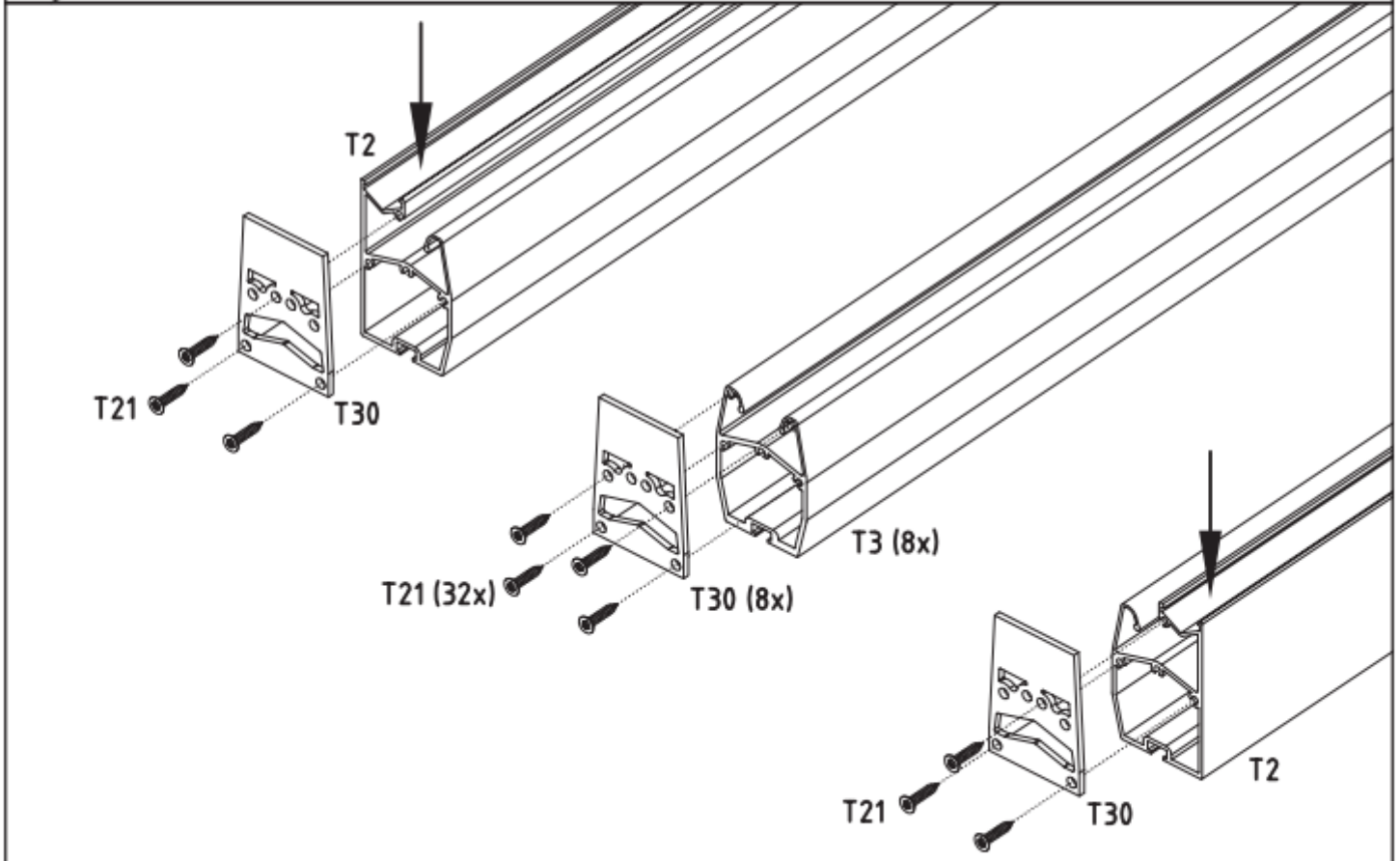
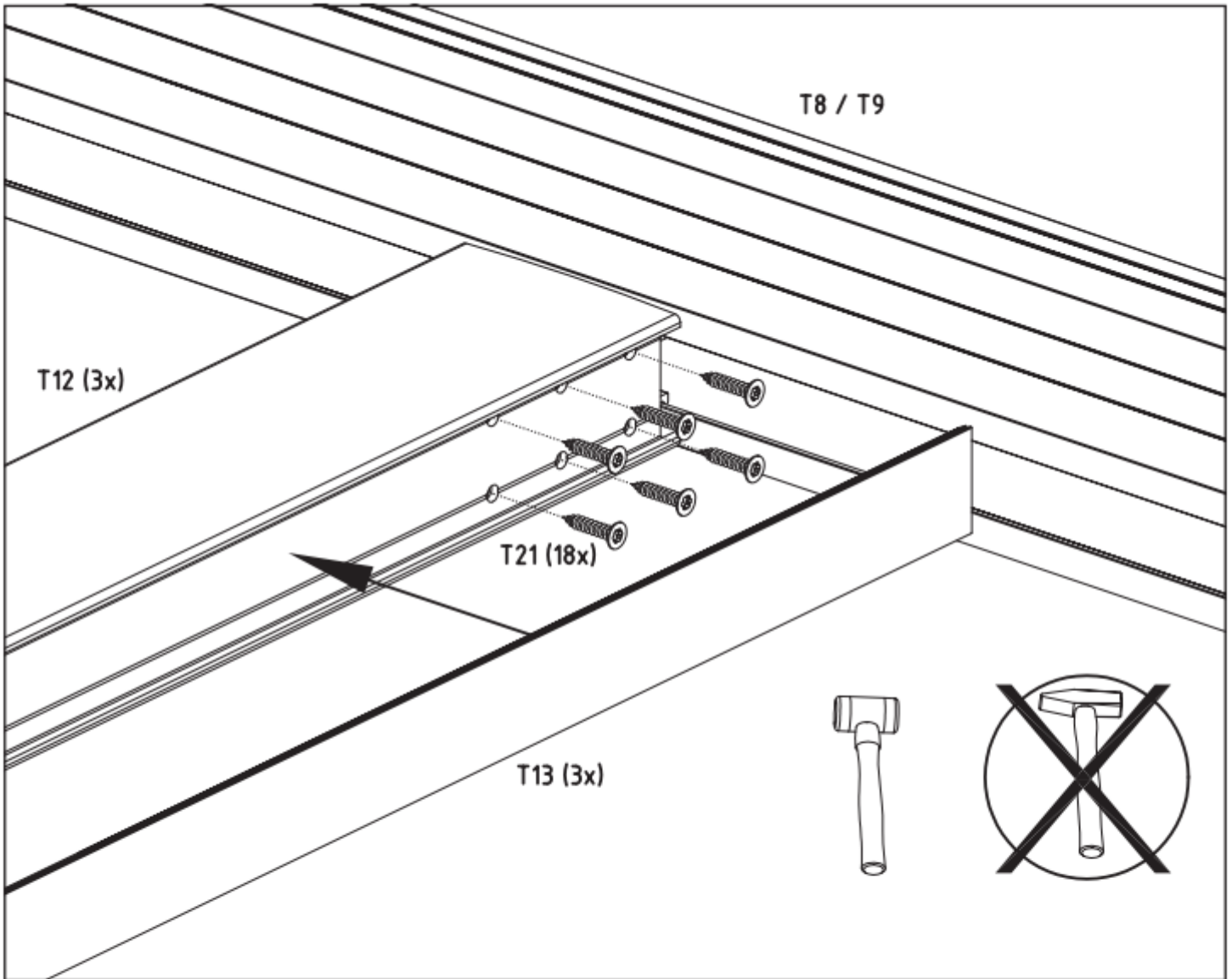


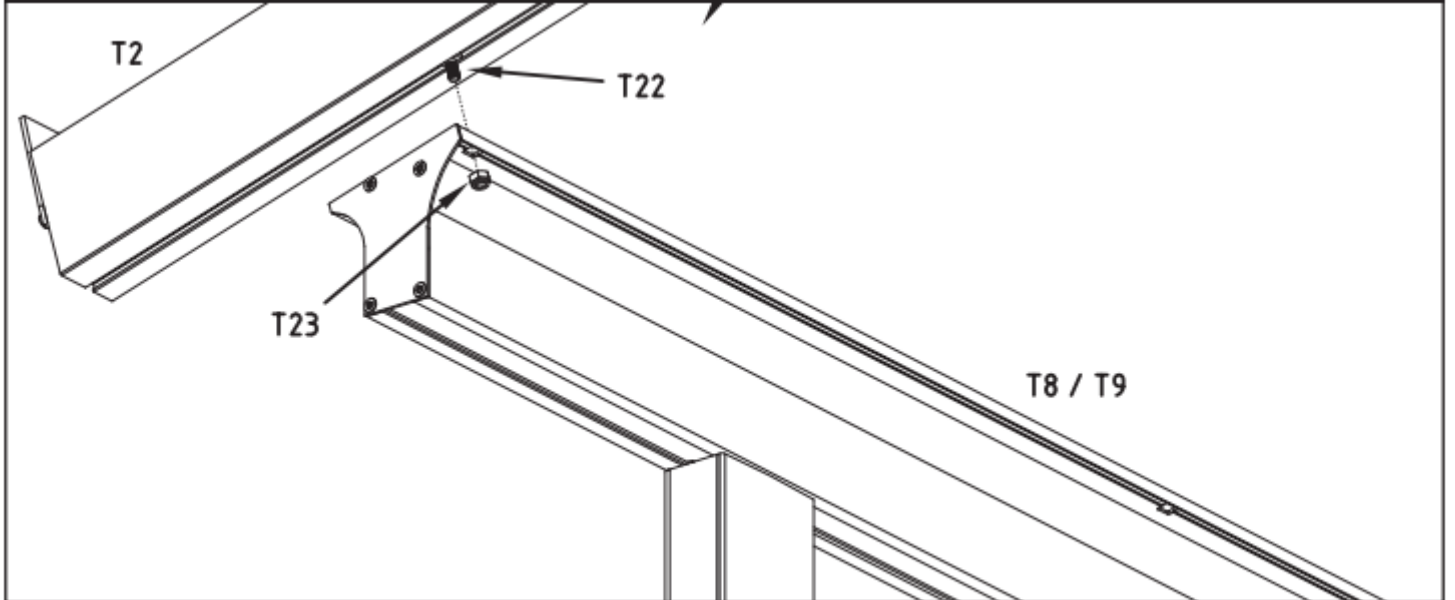
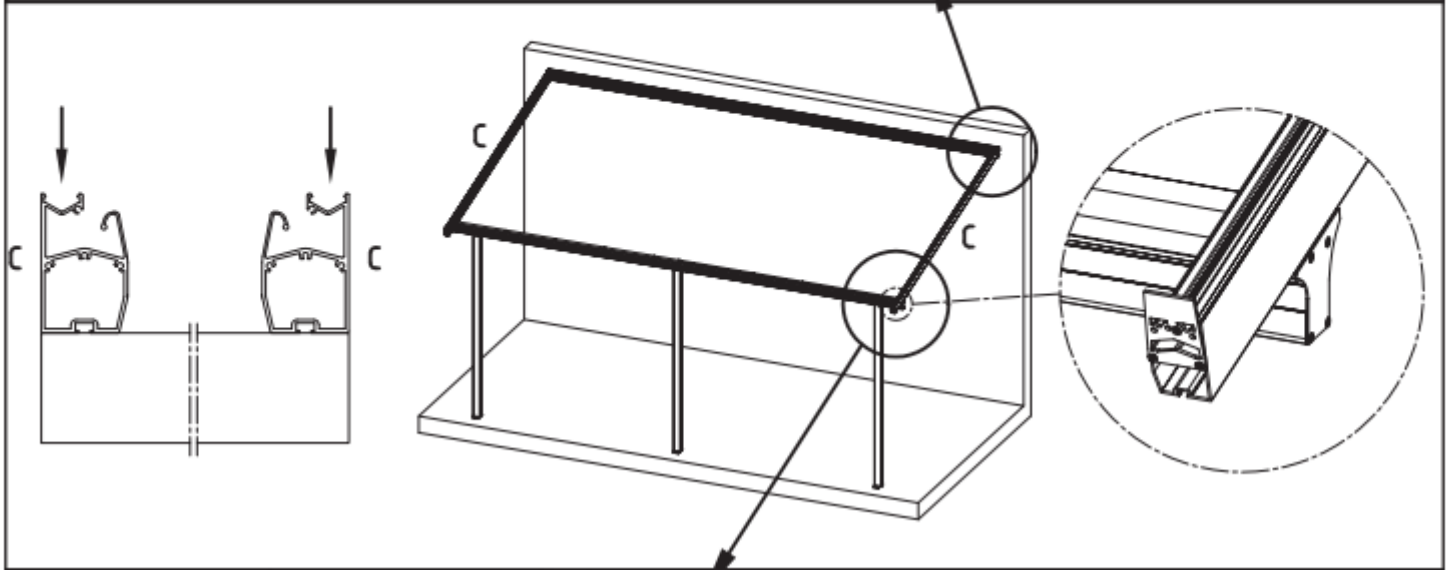
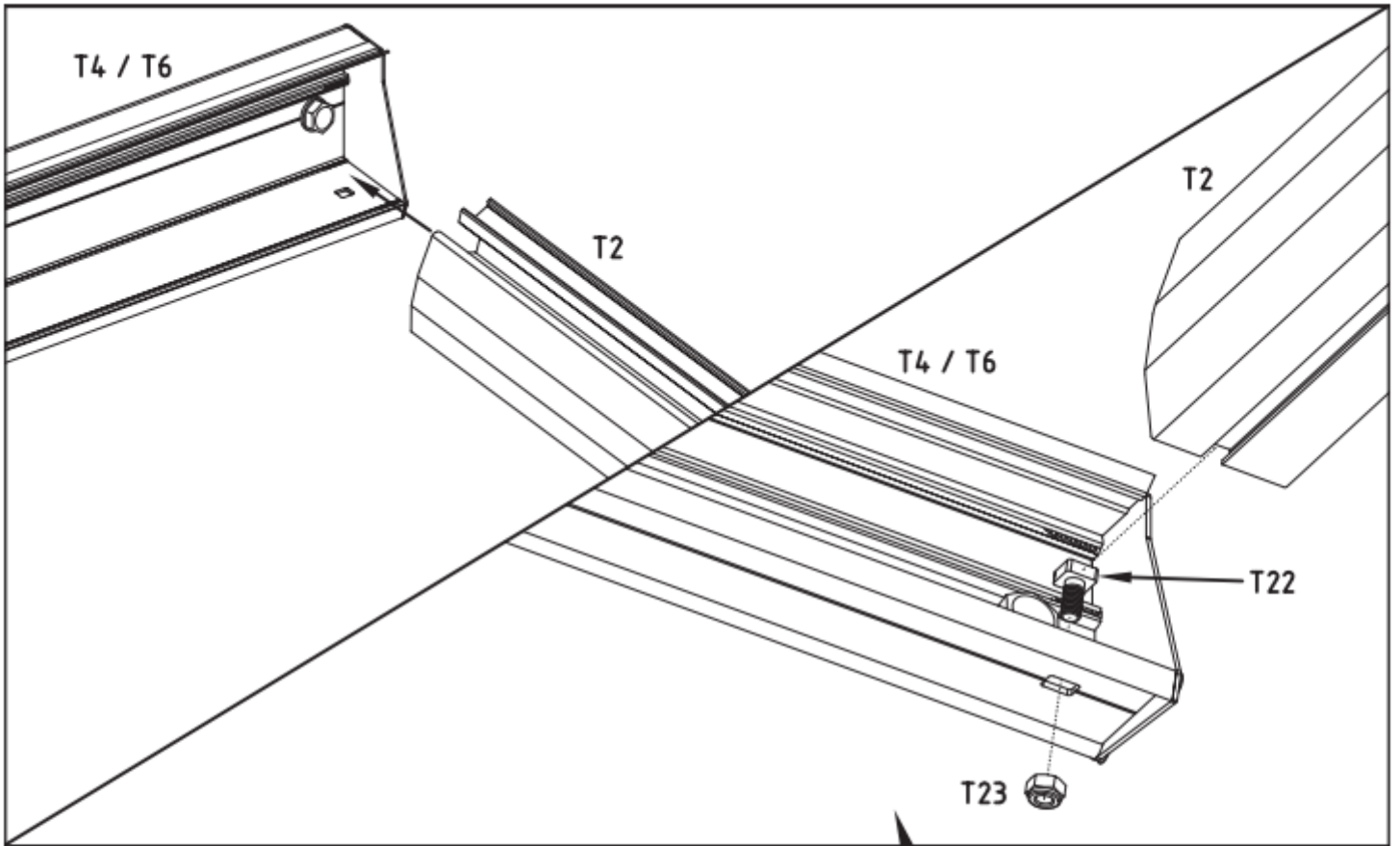


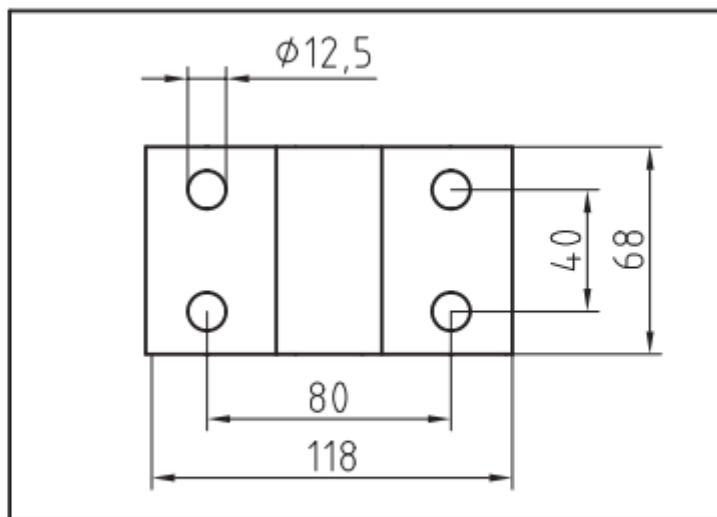
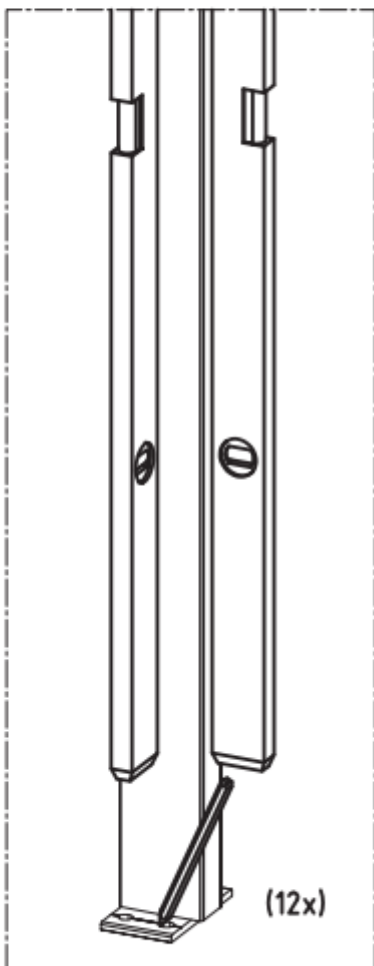
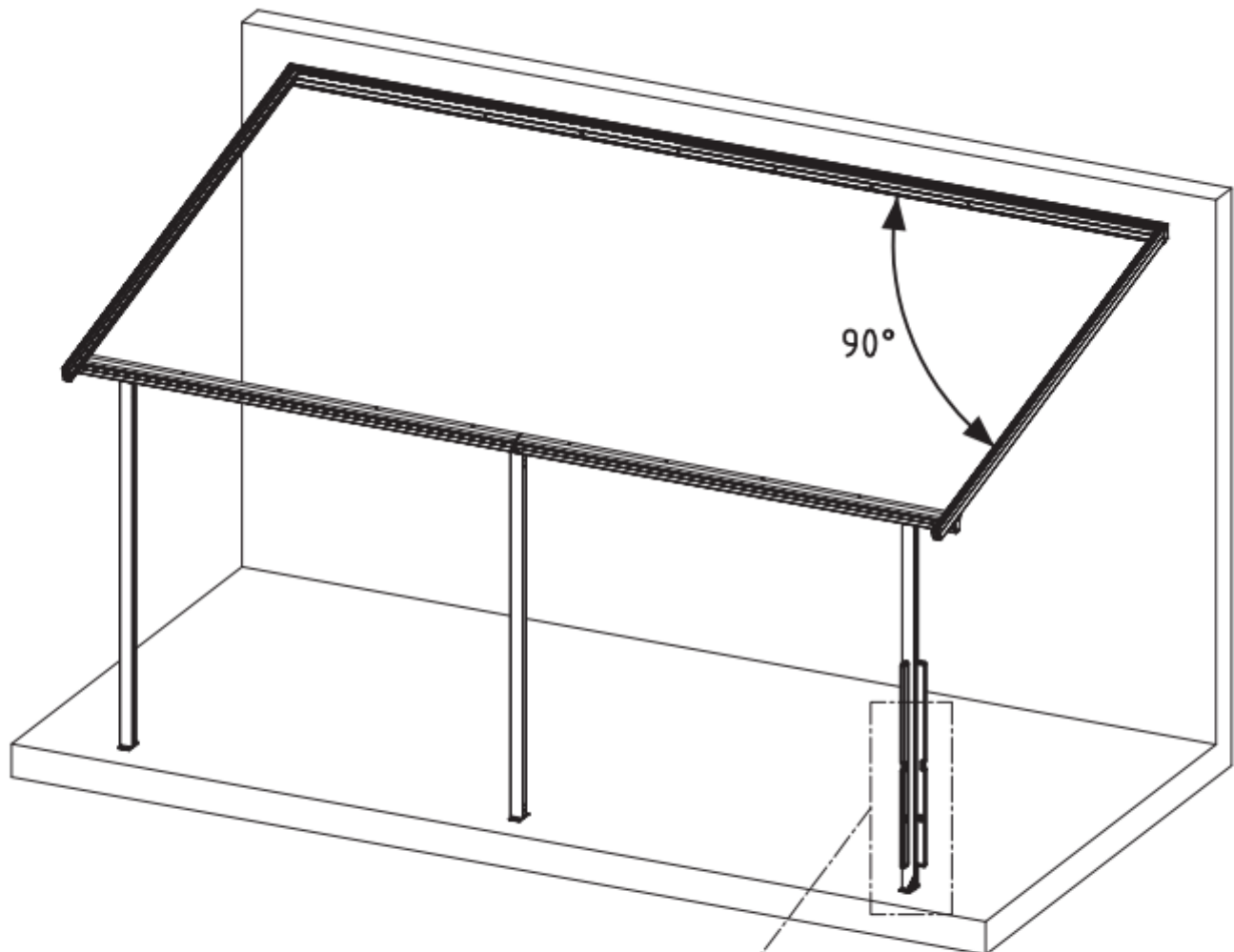


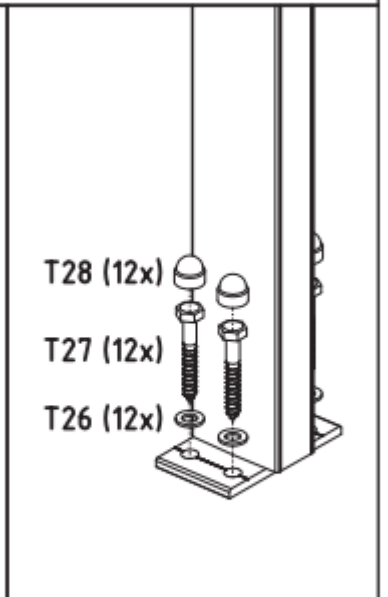
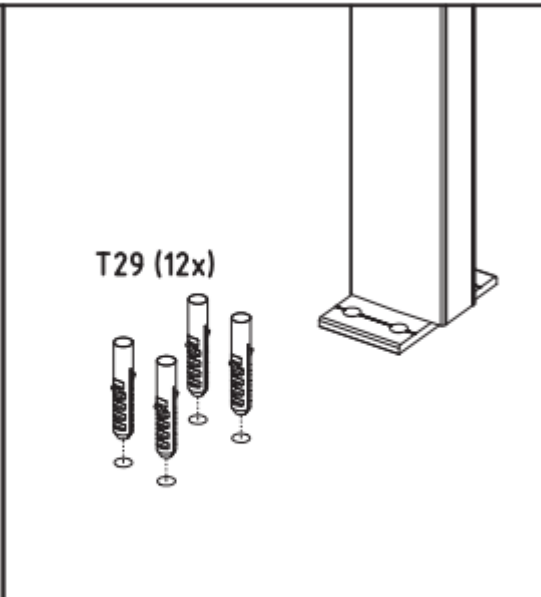
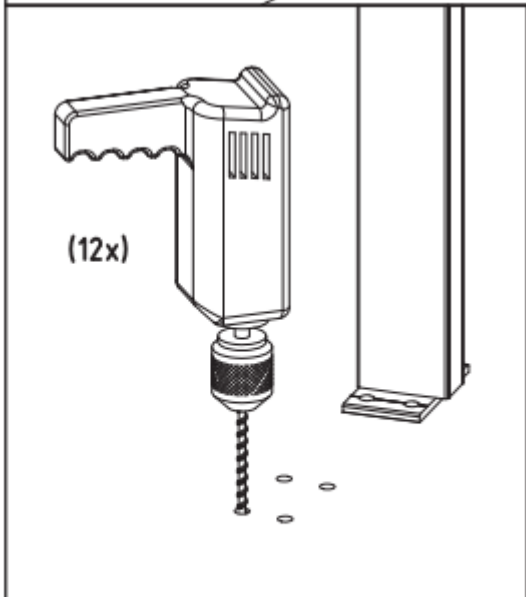
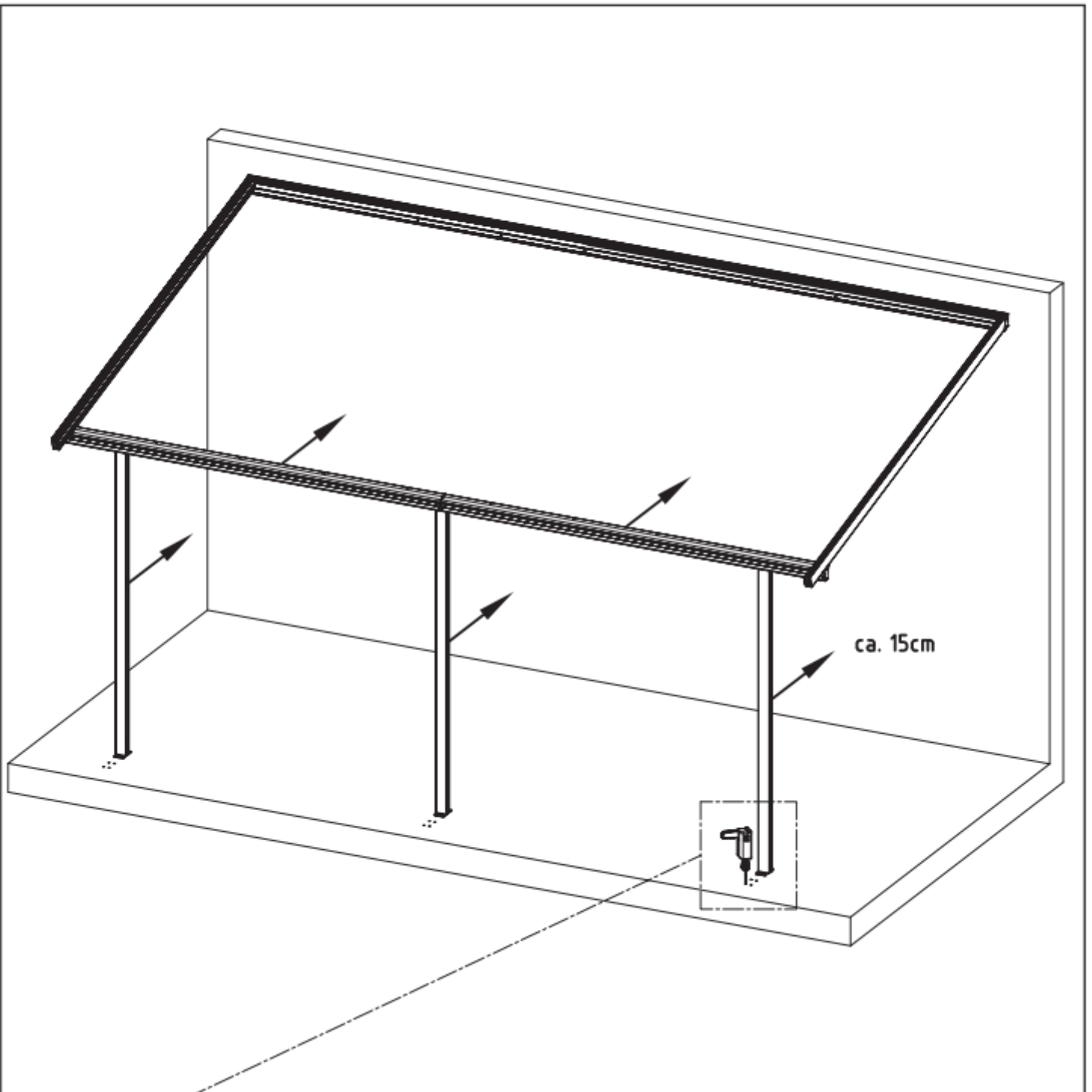


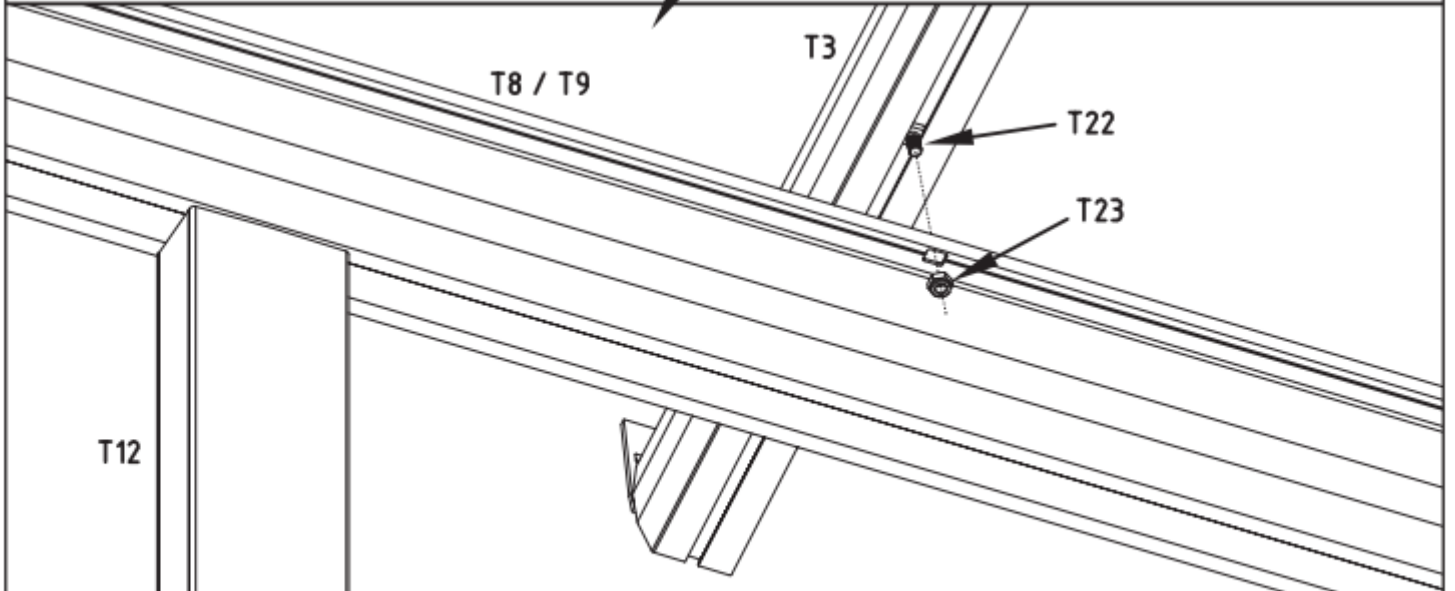
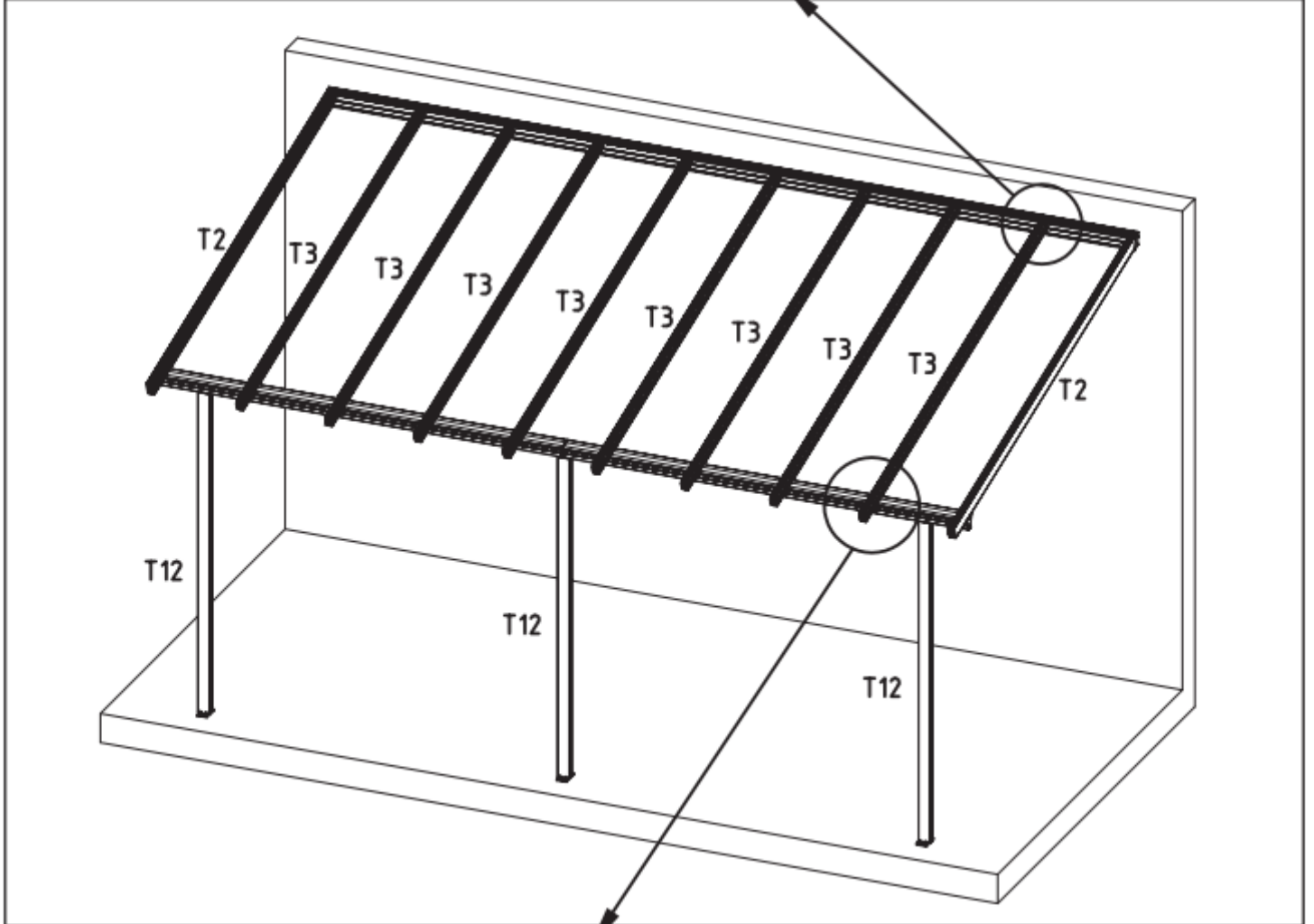
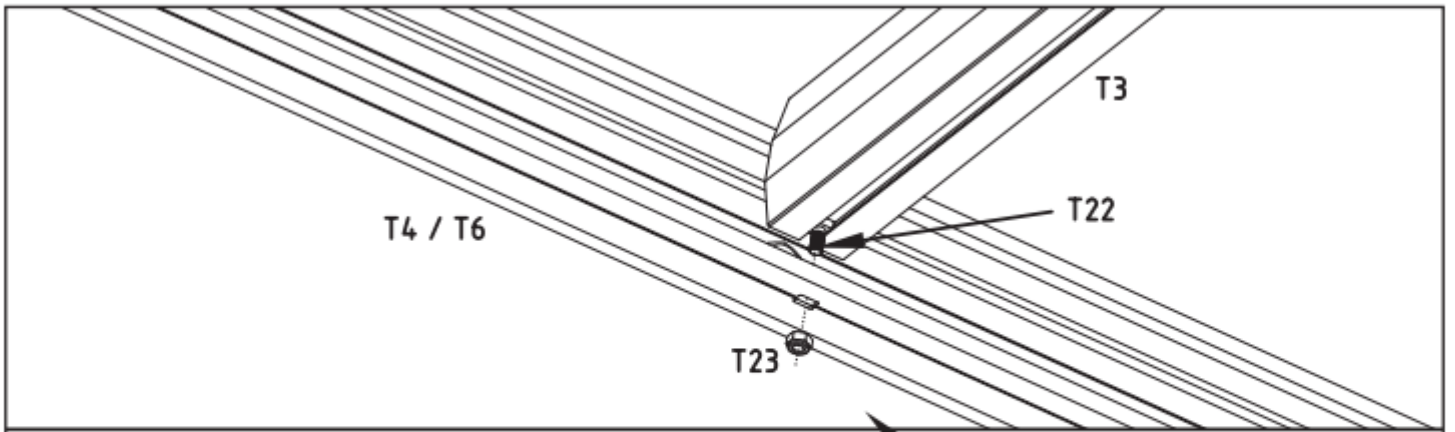


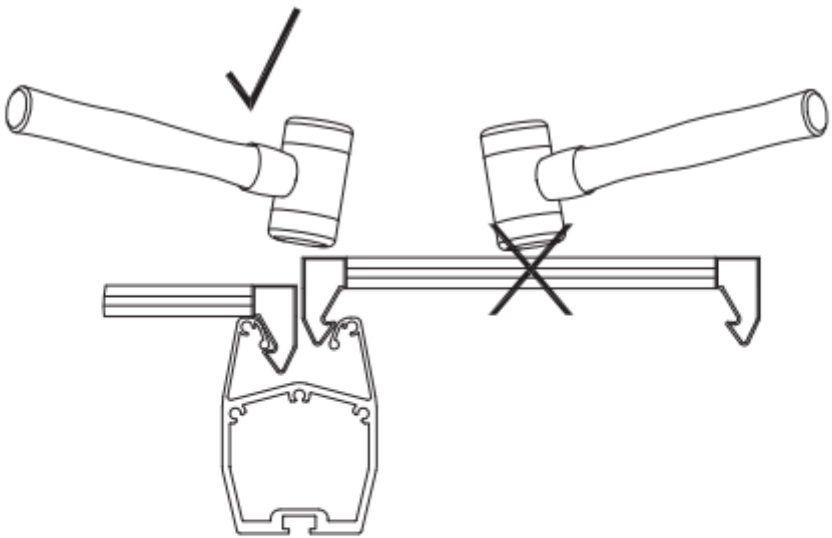
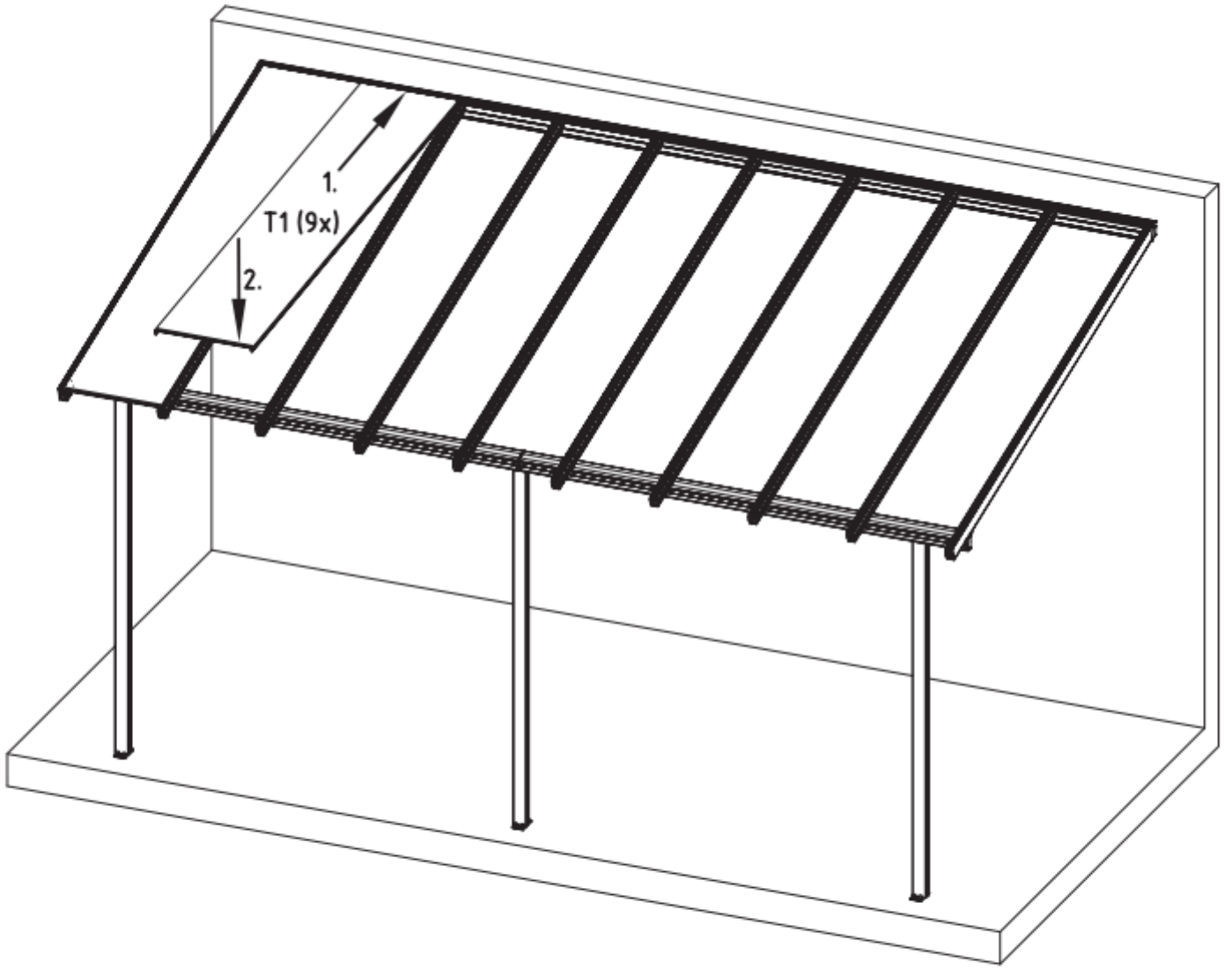


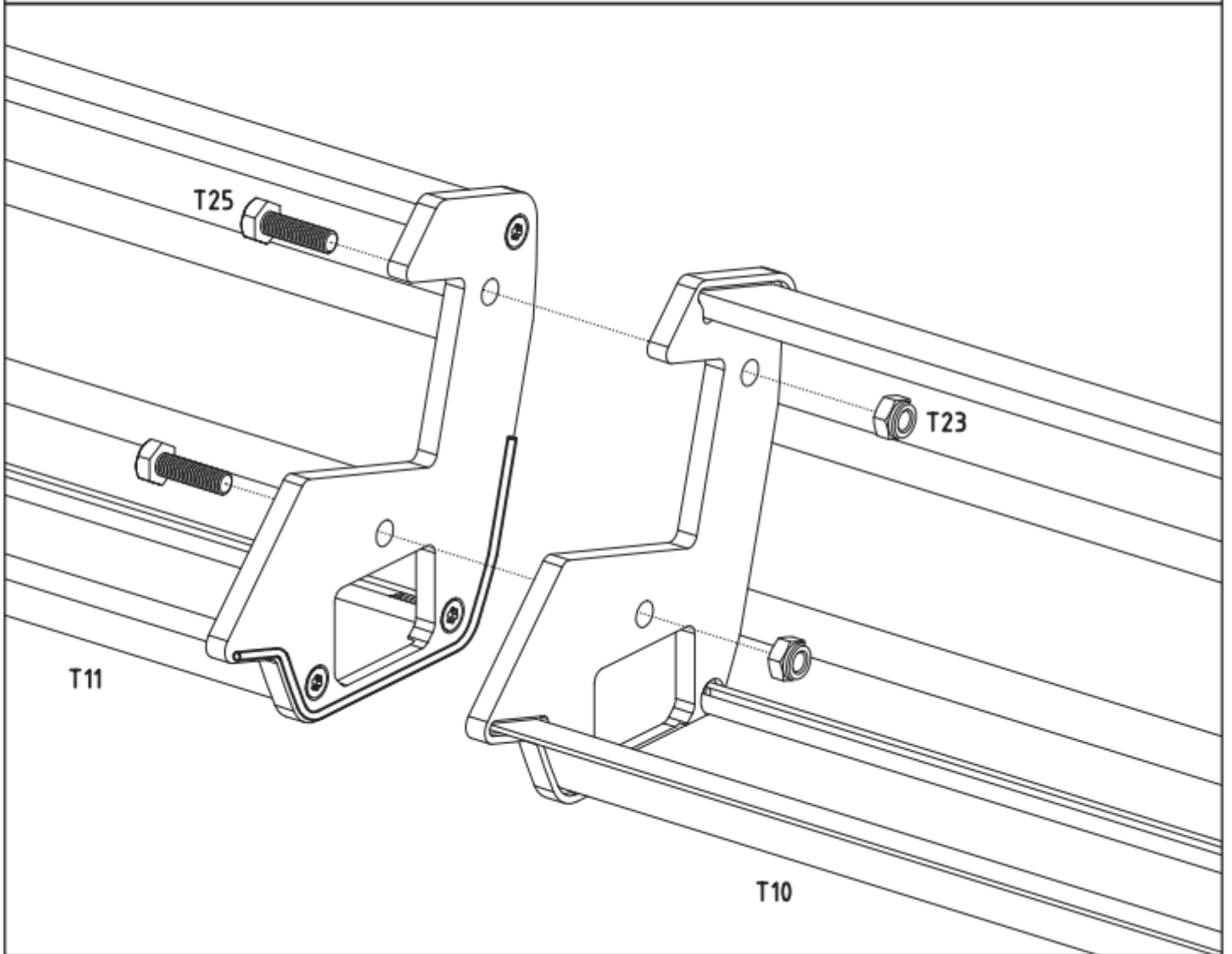
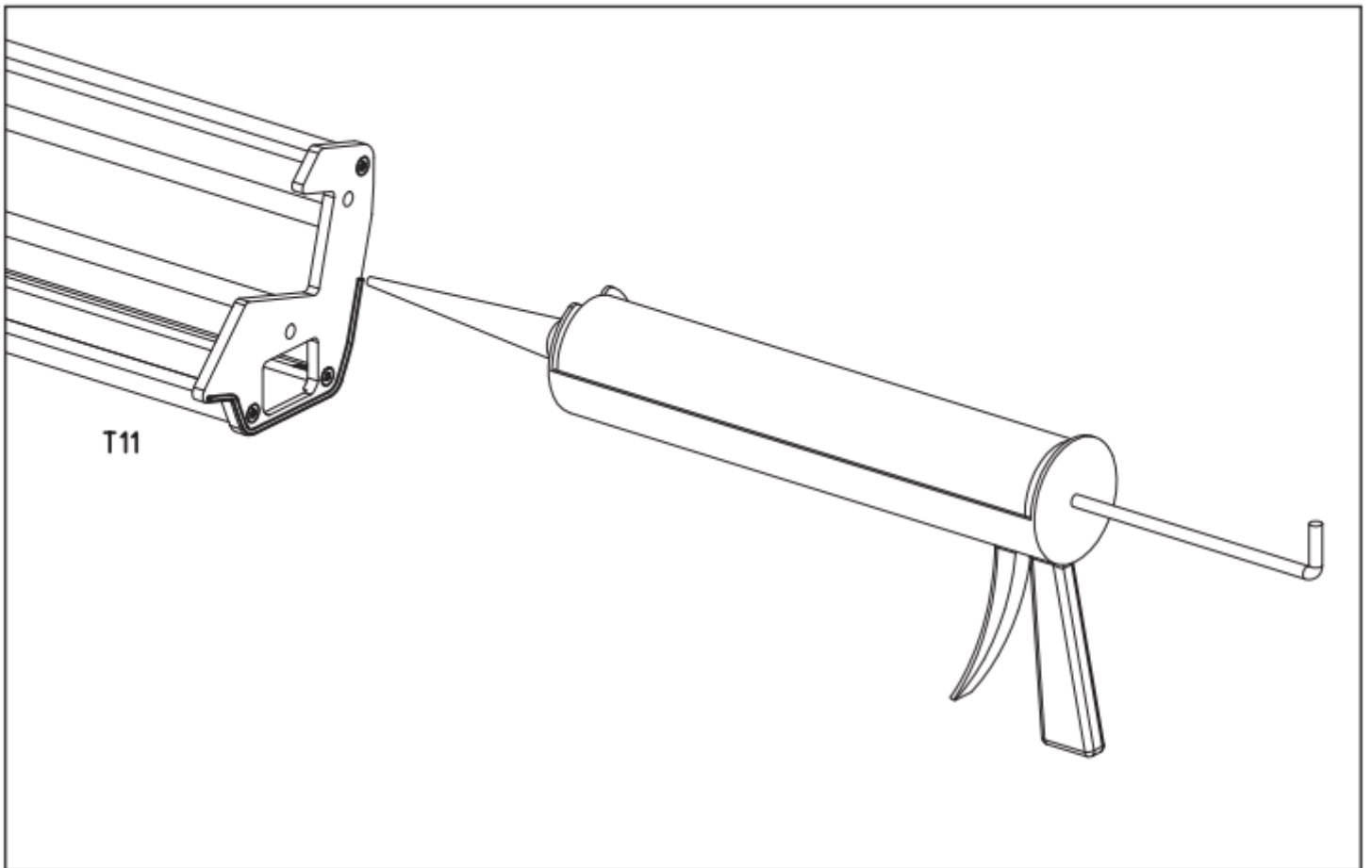


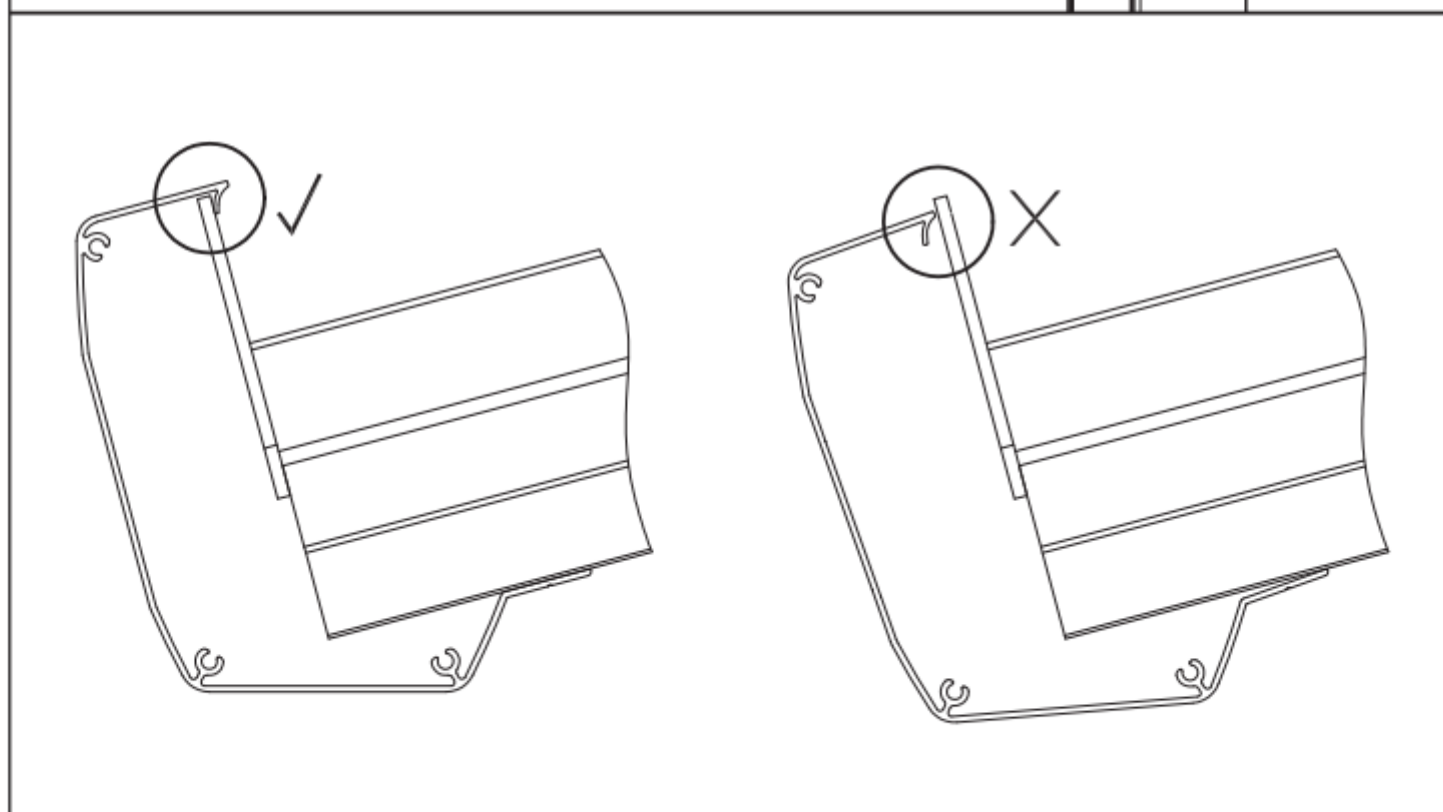
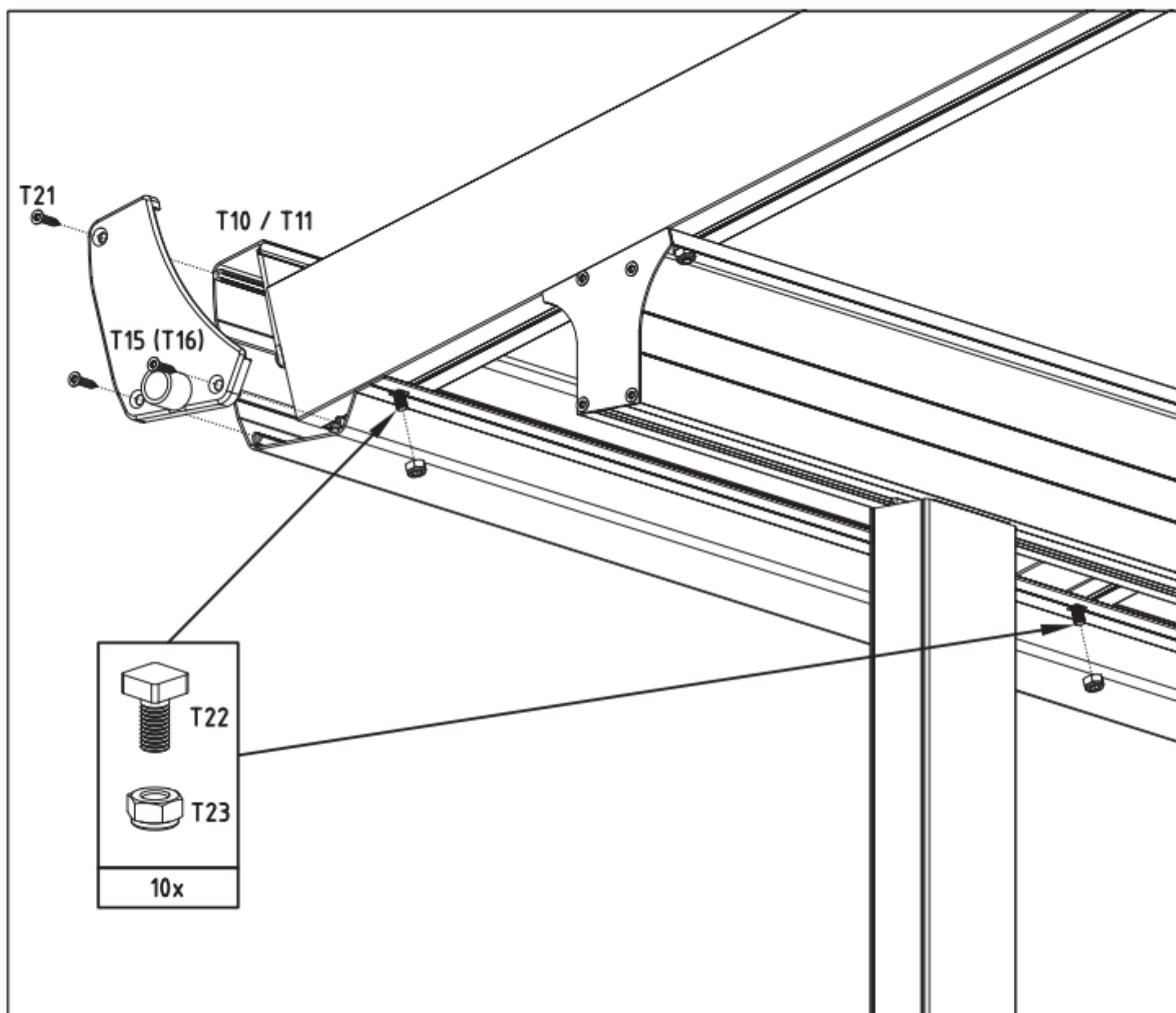














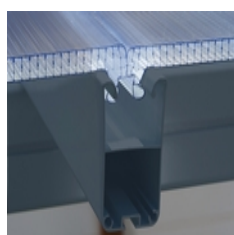
Base dei pali preforata per un pratico fissaggio a terra



Grondaia integrata



Semplice sistema di fissaggio con bulloni e dadi in acciaio inossidabile



Montaggio dei pannelli da copertura con sistema ad incastro



Posizionamento dei pali adattabile



Sicuro ancoraggio della copertura alla parete