

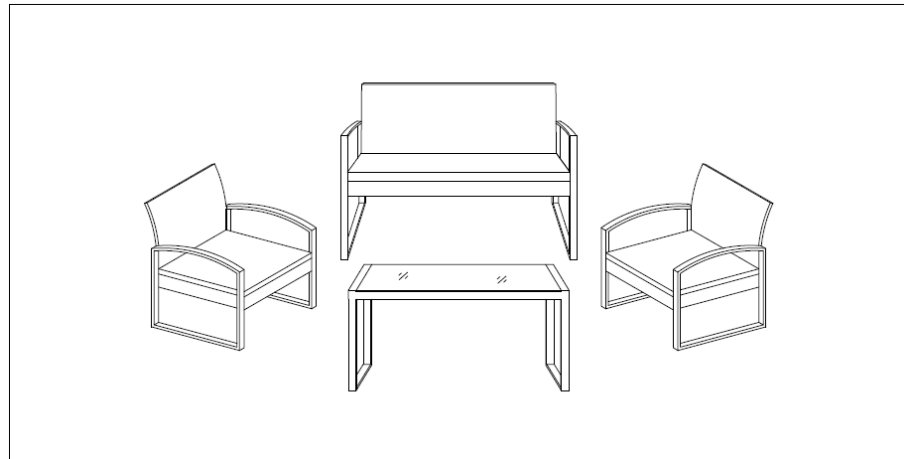


MANUALE DI MONTAGGIO

SET IRIS ALLUMINIO E PE RATTAN

COD. 419707

CONSERVARE PER FUTURE CONSULTAZIONI - **ATTENZIONE:** Contiene piccole parti che possono essere ingerite. Non è un giocattolo, tenere lontano dalla portata dei bambini. Non utilizzare per scopi diversi da quelli previsti; ogni altro utilizzo è da considerarsi improprio e quindi pericoloso.



COMPONENTI inclusi nella confezione:

A×3	B×3	C×2	D×2
E×1	F×1	G×2	H×2
J×1	K×2	L×1	AA×31
BB×4	CC×35	DD×1	



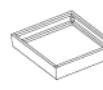

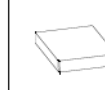



ATTENZIONE:

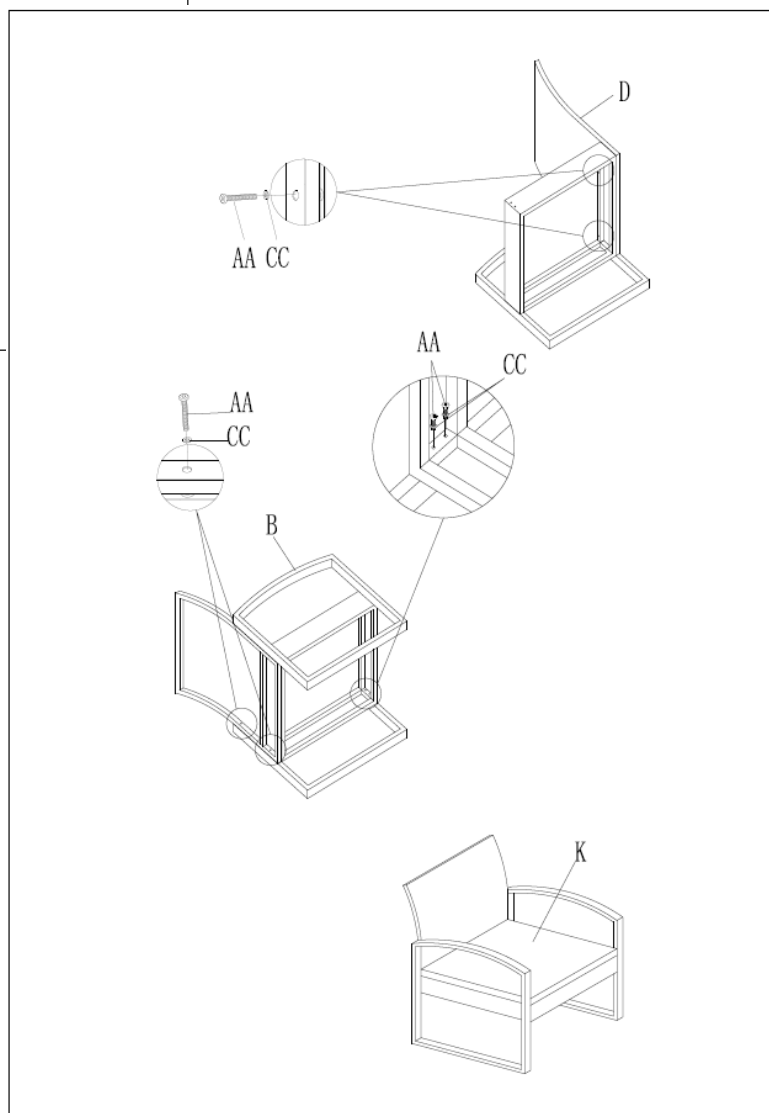
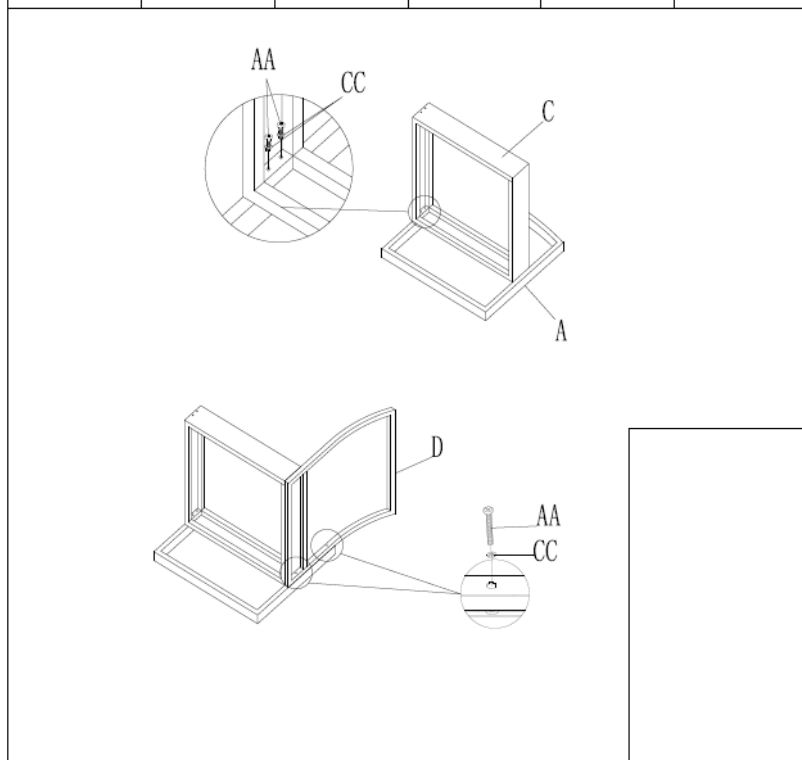
Tenere fuori dalla portata dei bambini.

Conservare queste informazioni per consultazioni successive.



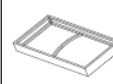





Prodotto destinato ad uso campeggio o domestico

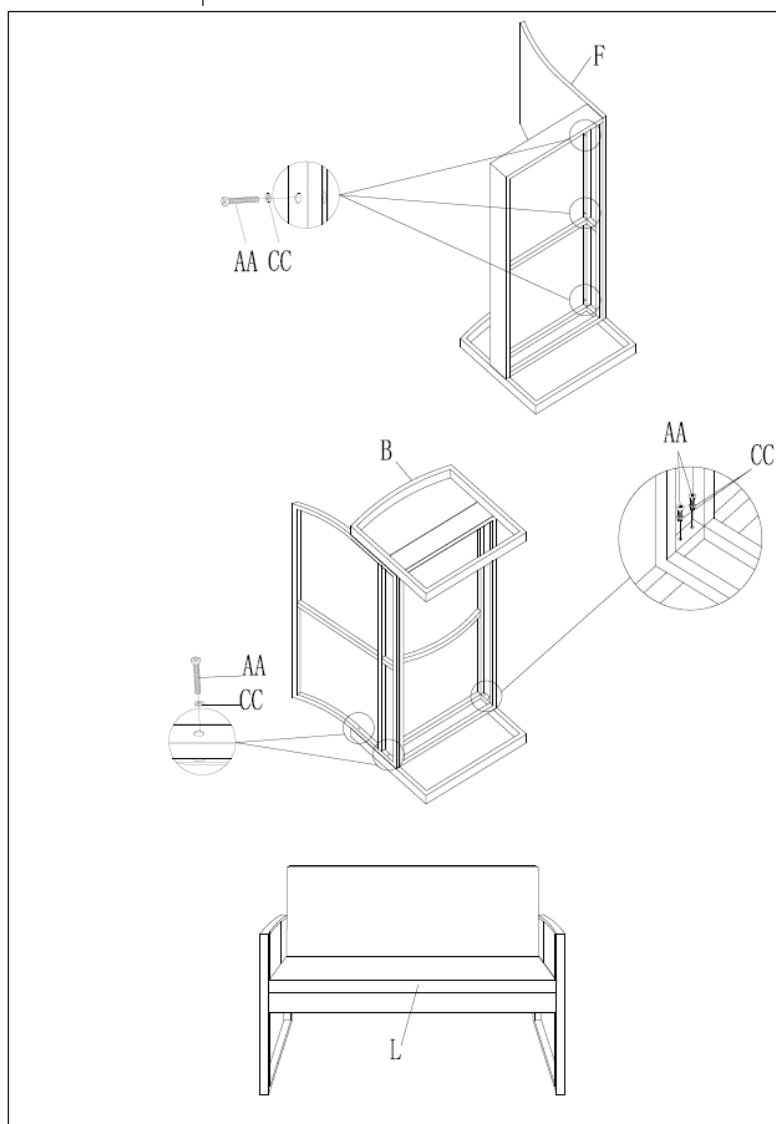
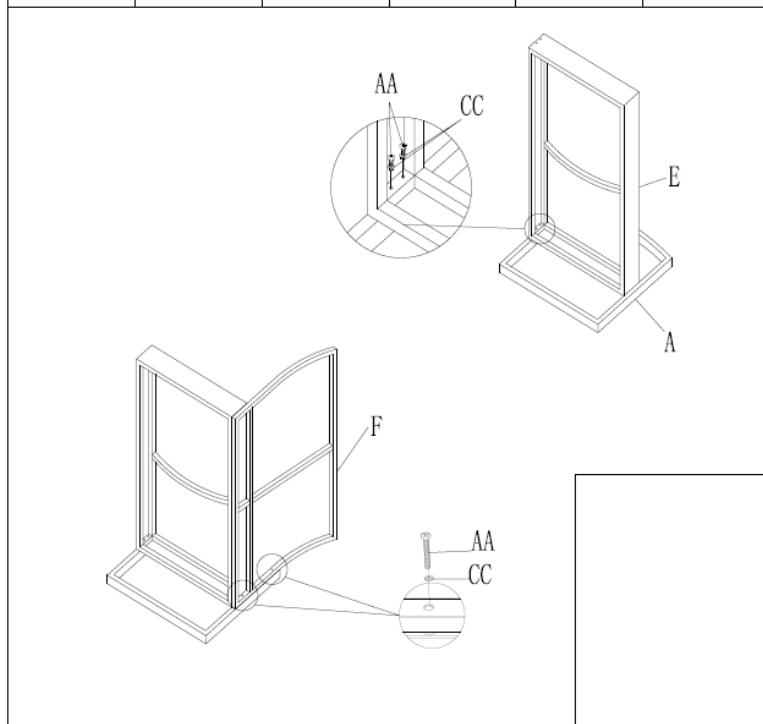
COMPONENTI E ISTRUZIONI MONTAGGIO SEDIE

					 M6×35
A×2	B×2	C×2	D×2	K×2	AA×20
					
CC×20	DD×1				

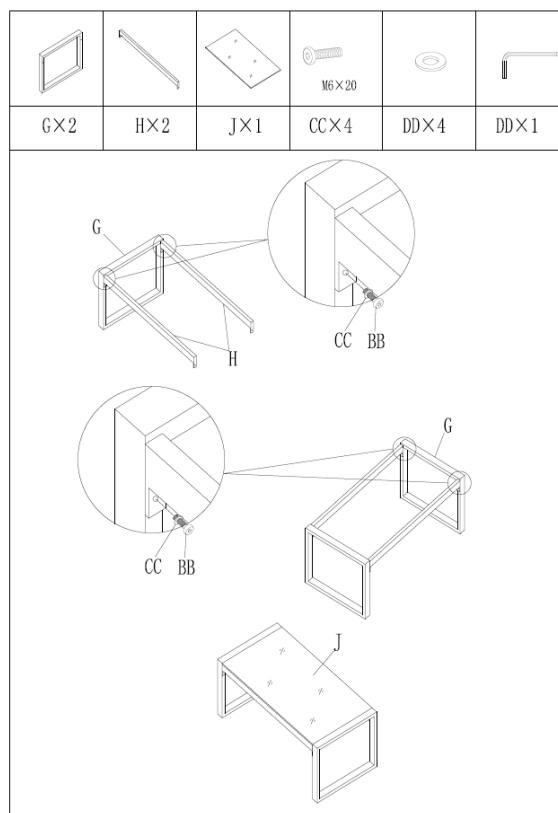


COMPONENTI E ISTRUZIONI MONTAGGIO DIVANETTO

					
A×1	B×1	E×1	F×1	L×1	AA×11
					
CC×11	DD×1				



COMPONENTI E ISTRUZIONI MONTAGGIO TAVOLINO



AVVERTENZE

- Il presente manuale di installazione, d'uso e manutenzione è parte integrante del prodotto. Una copia del manuale è reperibile sul sito internet www.eurobrico.com.
- L'installazione e/o utilizzo deve avvenire nel rispetto del presente manuale; in caso di necessità, per chiarimenti o assistenza, contattare il servizio clienti su <https://www.eurobrico.com/it/contattaci-parla-con-noi/>.
- Il fabbricante declina ogni responsabilità derivante da un non corretto montaggio, installazione o uso del prodotto.
- Prima del primo utilizzo è necessario verificare che l'installazione sia avvenuta in modo idoneo e che il prodotto sia utilizzabile nel rispetto del presente manuale.
- Il prodotto deve essere periodicamente controllato per sincerarsi che le prescrizioni del presente manuale di installazione, d'uso e manutenzione siano rispettati.
- Prima dell'utilizzo assicurarsi che la superficie su cui è poggiato il prodotto sia piana e non sconnessa. Evitare di utilizzare il prodotto se lo stesso non può essere impiegato in condizioni stabili.
- Tenere fuori dalla portata dei bambini. Non permettere ai bambini di giocare con questo prodotto.
- Il prodotto non è adatto a persone non autosufficienti e/o incapaci di intendere o volere.
- Il prodotto va utilizzato per il solo scopo per cui è stato creato, il fabbricante non si assume la responsabilità per usi diversi e/o per modifiche apportate dopo l'acquisto.
- Non salire in piedi sulla seduta. Non sollevare quando è carico.
- Impiego previsto in ambito domestico e per una sola persona alla volta.
- Non esporre alle intemperie, alle fonti di calore o alle fiamme libere.
- Alla fine della stagione questo prodotto va riposto al coperto, in caso di periodi prolungati di maltempo e durante l'inverno deve essere necessariamente posto al riparo, in un luogo asciutto e non umido.
- Prodotto da smaltire secondo le norme perviste dal proprio Comune di residenza.

Prodotto importato da:
EUROBRICO SPA
Via della Stazione 100
38059 CASTEL IVANO (TN)
www.eurobrico.com

Made in China