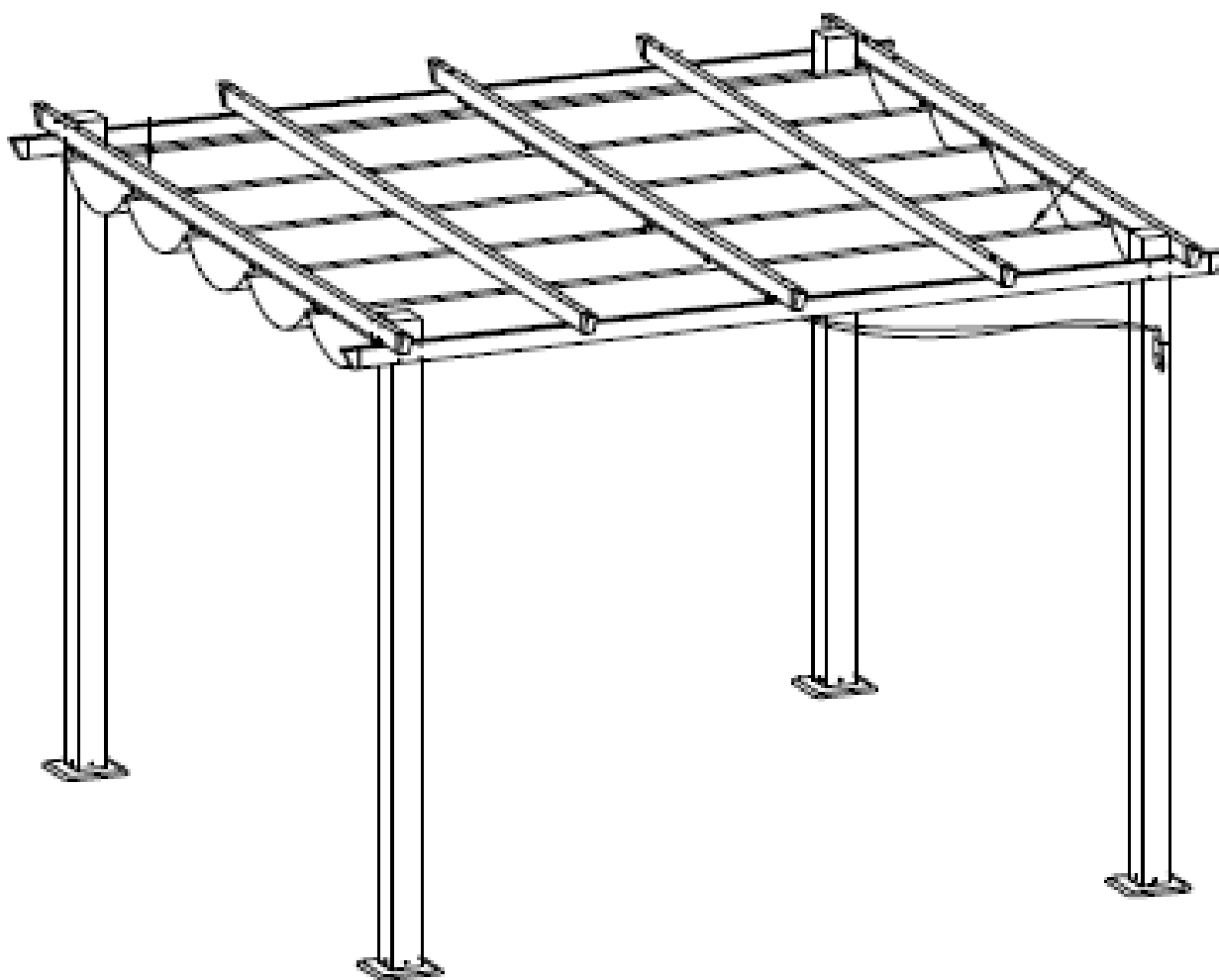




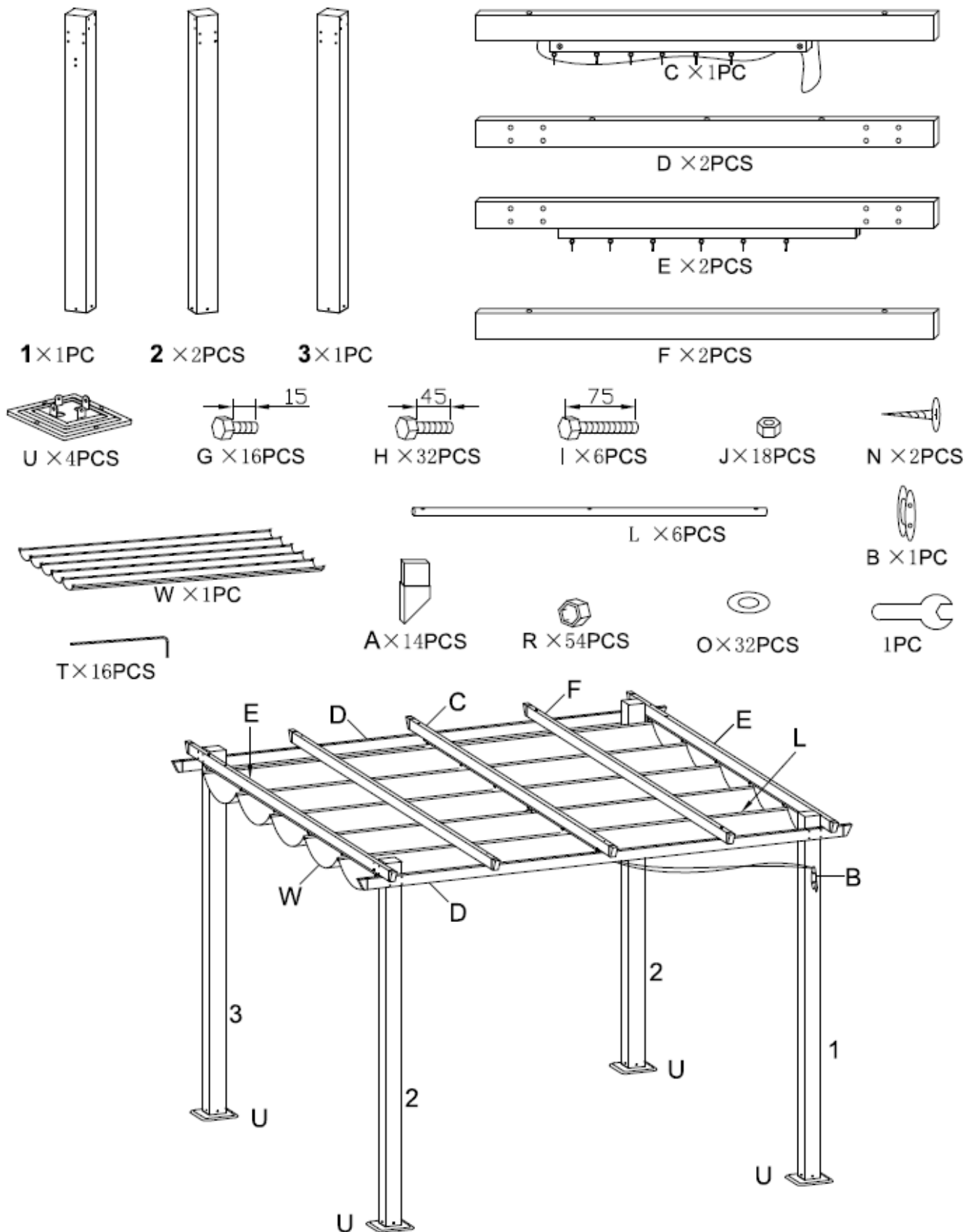
MANUALE D'USO E INSTALLAZIONE

GAZEBO PERGOLA 3X3
STRUTTURA ACCIAIO / COVER POLIESTERE VERDE
COD. 419791



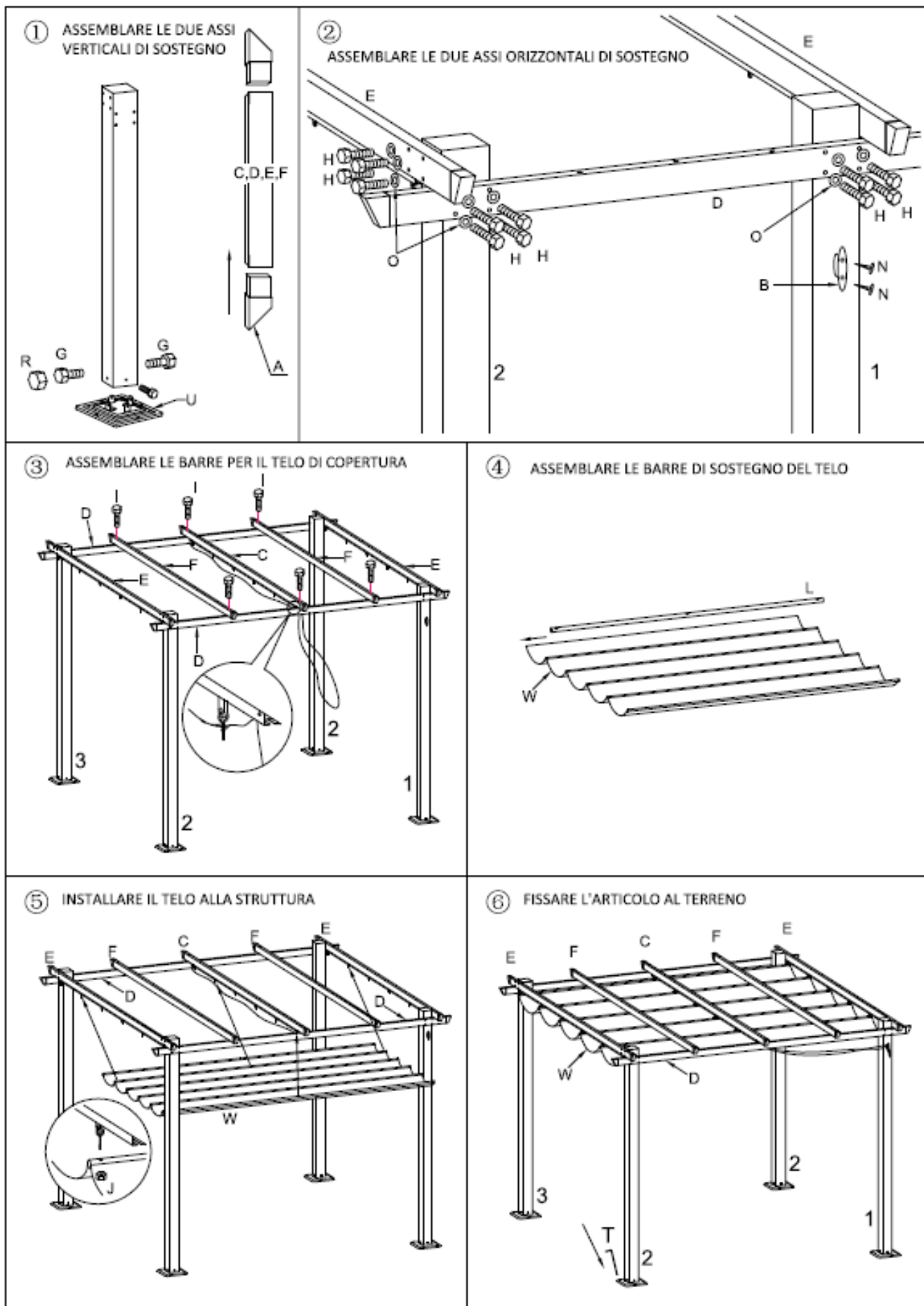
ATTENZIONE: per il montaggio del gazebo servono almeno due persone. Munirsi di guanti protettivi per evitare infortuni alle mani. Tenere fuori dalla portata dei bambini, contiene piccole parti che possono essere ingerite.

COMPONENTI



ATTENZIONE: togliere il telo di copertura in caso di vento forte!

MONTAGGIO



AVVERTENZE

- Il presente manuale di installazione, d'uso e manutenzione è parte integrante del prodotto. Una copia del manuale è reperibile sul sito internet www.eurobrico.com.
- L'installazione deve avvenire nel rispetto del presente manuale; in caso di necessità, per chiarimenti o assistenza, contattare il servizio clienti su <https://www.eurobrico.com/it/contattaci-parla-con-noi/>.
- Il fabbricante declina ogni responsabilità derivante da un non corretto montaggio, installazione o uso del prodotto.
- Prima del primo utilizzo è necessario verificare che l'installazione sia avvenuta in modo idoneo e che il prodotto sia utilizzabile nel rispetto del presente manuale.
- Il prodotto deve essere periodicamente controllato per sincerarsi che le prescrizioni del presente manuale di installazione d'uso e manutenzione siano rispettati.
- Prima dell'utilizzo assicurarsi che il piano su cui è poggiato il gazebo sia piano e non sconnesso. Evitare di utilizzare il prodotto se lo stesso non può essere impiegato in condizioni stabili.
- Tenere fuori dalla portata dei bambini.
- Il prodotto non è adatto a persone non autosufficienti e/o incapaci di intendere o volere.
- Il prodotto va utilizzato per il solo scopo per cui è stato creato, il fabbricante non si assume la responsabilità per usi diversi e/o per modifiche apportate dopo l'acquisto.
- Non utilizzare il prodotto come scala. Non arrampicarsi sulla struttura e non agganciare nessun tipo di prodotto per evitare perdita di stabilità dello stesso.
- Chiudi sempre il telo quando c'è vento, grandine e ogni tipo di evento atmosferico che possa arrecare danno al prodotto. Assicurati di riporre il telo in un luogo asciutto durante l'inverno per evitare muffe sul telo di copertura.
- Prodotto da smaltire secondo le norme perviste dal proprio Comune di residenza.

Prodotto importato da:
EUROBRICO SPA
Via della Stazione 100
38059 CASTEL IVANO (TN)
www.eurobrico.com

Made in China