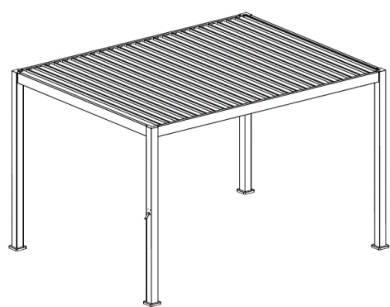


# PERGOLE BIOCLIMATICHE

## SERIE ATENA



Le pergole bioclimatiche della serie **ATENA** di Eurogarden sono realizzate interamente in **alluminio** per conferire al prodotto stabilità e durabilità ma con design accattivante.

La copertura, essendo costituita da molte lamelle in alluminio indipendenti, fornisce **riparo dal sole e dagli agenti atmosferici** ma può, allo stesso tempo, venire aperta a proprio piacimento per **far filtrare la luce** che più si desidera. Questo avviene attraverso una manovella integrata alla struttura che permette **un'apertura facile ed immediata**, senza la necessità di utilizzare i tradizionali pali per le tende da esterno. Il tetto, una volta chiuso, risulta essere completamente **impermeabile**.

L'**acqua piovana** viene raccolta tramite dei canali di scolo e incanalata attraverso i montanti della pergola, per raggiungere il pavimento e venire espulsa dai fori ai piedi della stessa.

**PERGOLA BIOCLIMATICA SERIE ATENA**  
**STRUTTURA ALLUMINIO - LAMELLE ALLUMINIO**  
**COD. 420200 (3X3m)**

**PRECAUZIONI E AVVERTENZE**

- Il presente manuale di installazione, d'uso e manutenzione è parte integrante del prodotto. Una copia del manuale è reperibile sul sito internet [www.eurobrico.com](http://www.eurobrico.com).
- L'installazione deve avvenire nel rispetto del presente manuale; in caso di necessità, per chiarimenti o assistenza, contattare il servizio clienti su <https://www.eurobrico.com/it/contattaci-parla-con-noi/>.
- Il fabbricante declina ogni responsabilità derivante da un non corretto montaggio, installazione o uso del prodotto.
- Durante il montaggio proteggersi utilizzando guanti da lavoro e dispositivi di protezione individuale e rispettare le elementari norme di sicurezza.
- Tutte le caratteristiche di prestazione della pergola sono valide solo se il prodotto viene correttamente montato e fissato al pavimento, come indicato nel presente manuale.
- Il fissaggio della pergola al pavimento è fondamentale e la garanzia risulta invalidata se questo non viene correttamente eseguito.
- Prima del primo utilizzo è necessario verificare che l'installazione sia avvenuta in modo idoneo e che il prodotto sia utilizzabile nel rispetto del presente manuale.
- Il prodotto deve essere periodicamente controllato per sincerarsi che le prescrizioni del presente manuale di installazione d'uso e manutenzione siano rispettate.
- Si raccomanda di effettuare il montaggio in almeno 2 persone.
- Questo articolo è destinato ad uso domestico. Tenere i bambini e gli animali domestici lontano durante il montaggio.
- Il prodotto non è adatto a persone non autosufficienti e/o incapaci di intendere o volere.
- Il prodotto va utilizzato per il solo scopo per cui è stato creato, il fabbricante non si assume la responsabilità per usi diversi e/o per modifiche apportate dopo l'acquisto.
- Non utilizzare il prodotto come scala. Non arrampicarsi sulla struttura e non agganciare corde o simili per evitare perdita di stabilità dello stesso.
- Ulteriori consigli di sicurezza per il montaggio e l'uso sono riportati in fondo al presente manuale.
- Leggere attentamente queste istruzioni e conservarle per futuri riferimenti.
- Prodotto da smaltire secondo le norme perviste dal proprio Comune di residenza.



## **CARATTERISTICHE TECNICHE**

- Pergola bioclimatica con tetto lamellare ad apertura manuale
- Dimensione effettiva 2980X2980X2445H MM
- Dimensione palo:110x110mm spessore 1.3mm
- Dimensione traverse: 140x77mm, spessore 1.3mm
- Copertura: Lamelle di alluminio orientabili 162x30mm
- Sistema di regolazione, apertura/chiusura, con manovella posizionata su montante
- Struttura in alluminio verniciato a polvere
- Viteria in acciaio inossidabile
- Misura grondaia: 35x28mm
- Misura piastre di base: 180x180mm
- Portata neve: 66kg/m<sup>2</sup>
- Resistenza al vento: livello 6
- La copertura della pergola è orizzontale senza inclinazione
- La pergola dispone di fori nei piedini in lamiera per il fissaggio a terra tramite tasselli Ø10x50 e relative viti M8x80mm forniti nella confezione
- Resistente a piogge e temporali, sistema di scolo delle acque piovane attraverso i pali.
- Imballo in 4 cartoni:

<b>PERGOLA 3X3</b>	CARTONE 1: 301X19.5X29CM (traverse) CARTONE 2: 252X24X25CM (pali) CARTONE 3: 287X24X15CM (lamelle) CARTONE 4: 287X24X18CM (lamelle)
--------------------	--



### **ATTENZIONE**

1. L'assemblaggio deve essere effettuato su una superficie pianeggiante di almeno 5x5m e le parti che toccano il suolo devono essere protette per evitare graffi sulla superficie del prodotto stesso durante il montaggio.

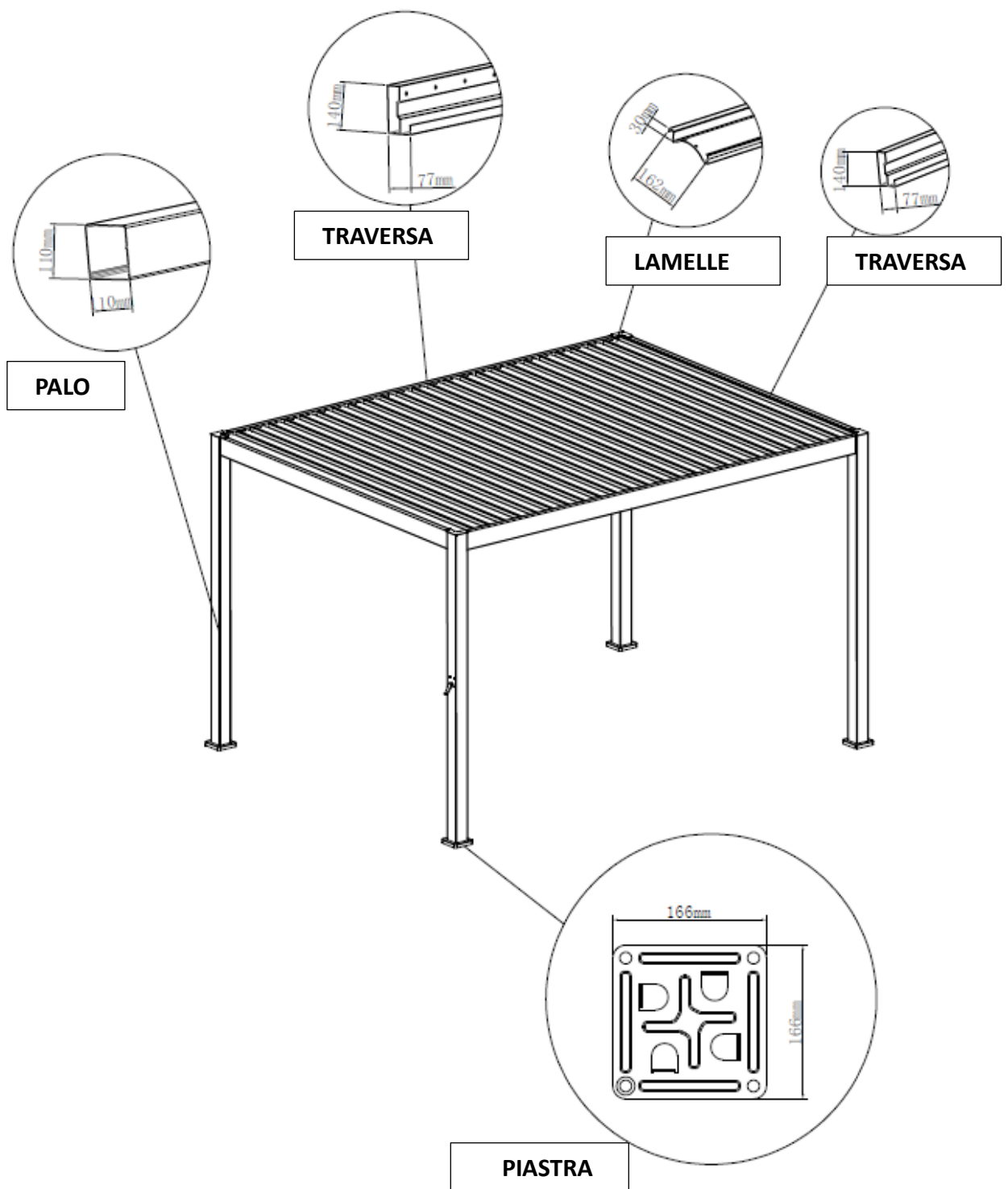
2. Prima di iniziare controllare attentamente il numero delle componenti rispetto all'elenco delle parti e aver cura di non perderle durante le fasi di montaggio.

3. Per il montaggio servono almeno due persone. Munirsi di guanti protettivi e dispositivi di protezione individuale per evitare infortuni. Tenere fuori dalla portata dei bambini, contiene piccole parti che possono essere ingerite

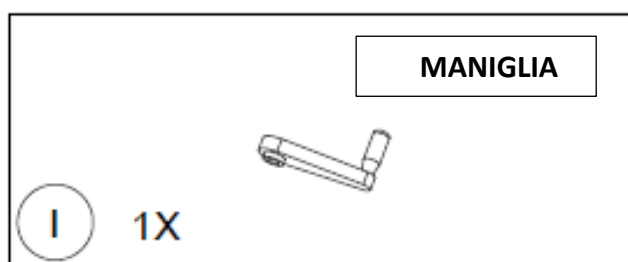
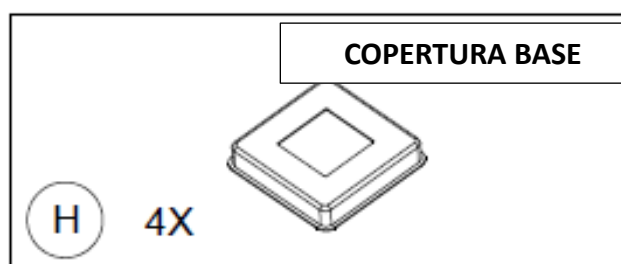
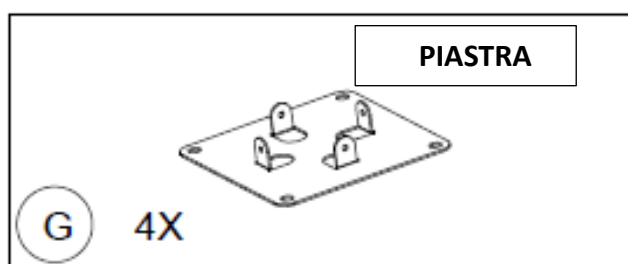
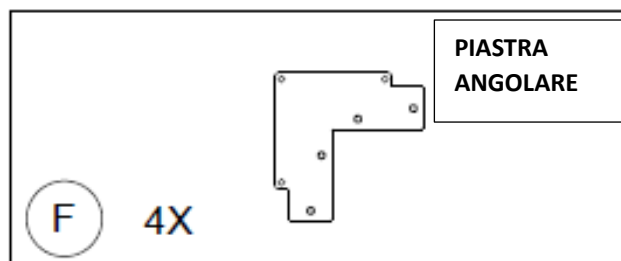
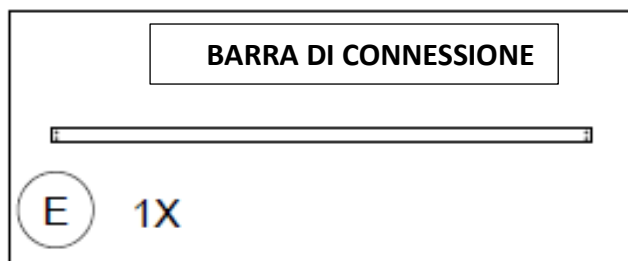
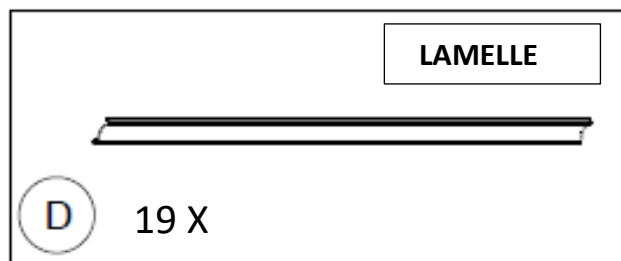
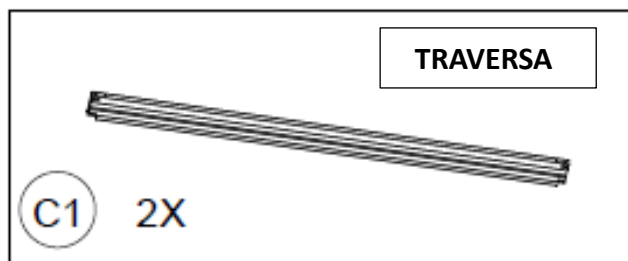
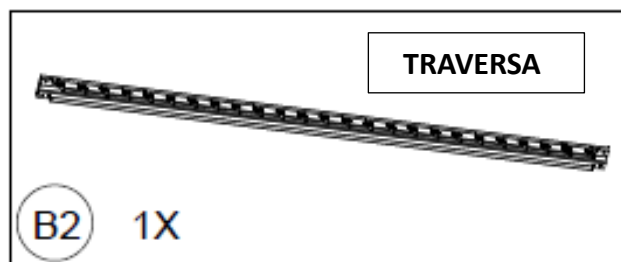
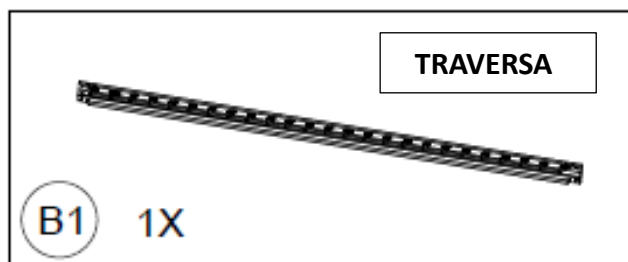
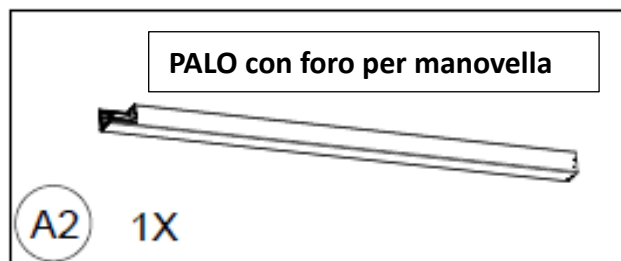
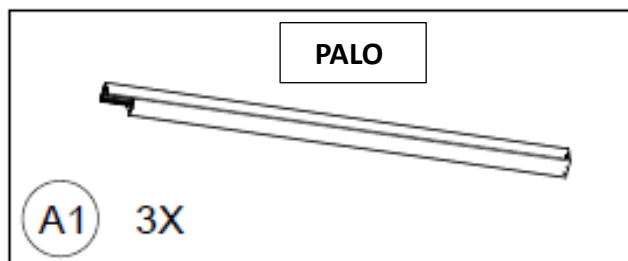
4. La capacità di carico massimo della copertura è di 66 kg/m<sup>2</sup>. Se il peso supera tale valore la copertura potrebbe cedere, in caso di neve avere cura di aprire sempre le lamelle in modo da far scaricare il tetto. La garanzia non copre eventuali danni a ciò dovuti.

5. Una volta che le lamelle del tetto sono state chiuse, evitare di sforzare ulteriormente la manovella, al fine di non danneggiare il meccanismo interno. La garanzia non copre eventuali danni a ciò dovuti.

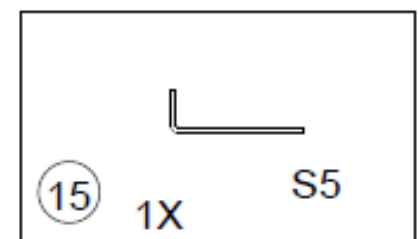
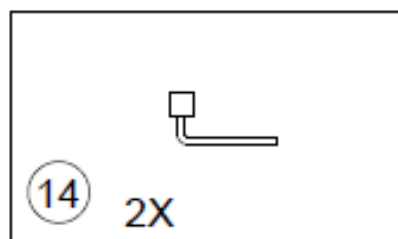
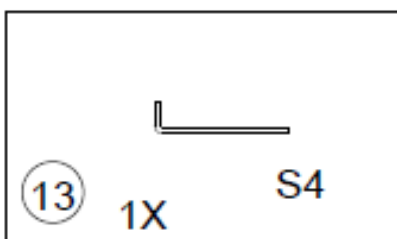
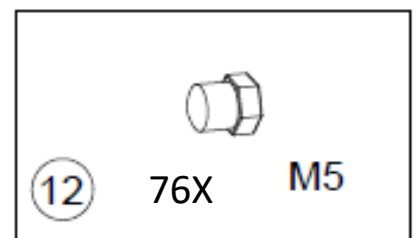
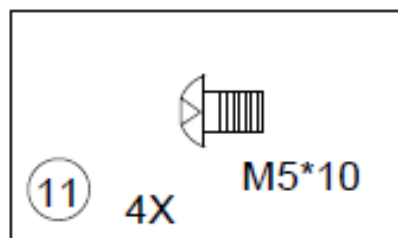
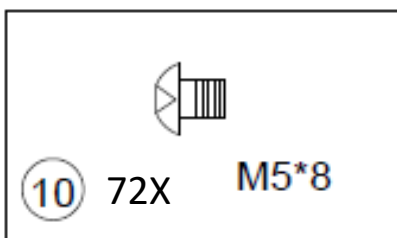
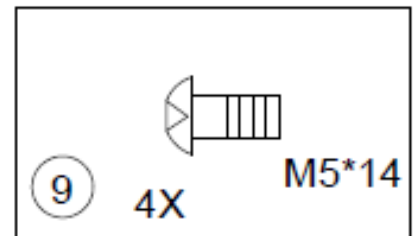
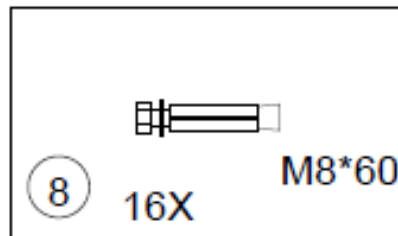
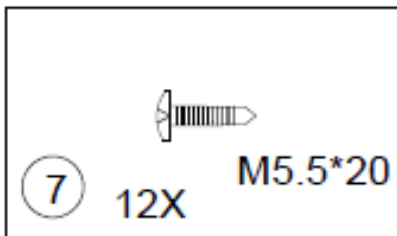
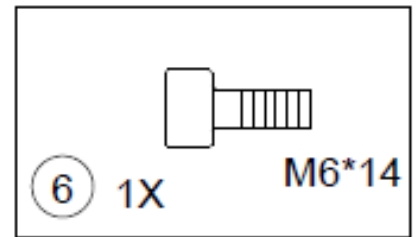
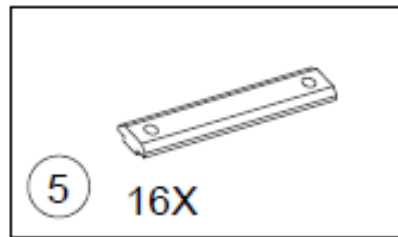
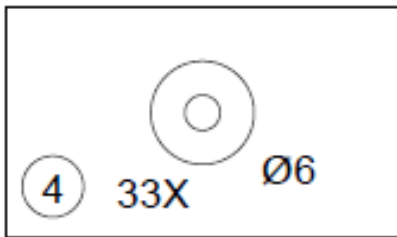
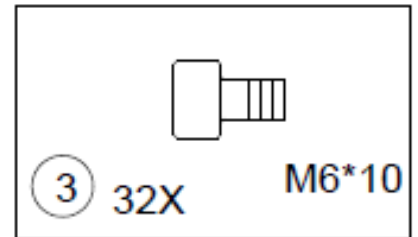
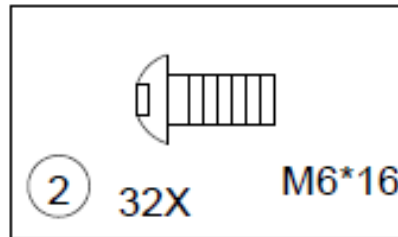
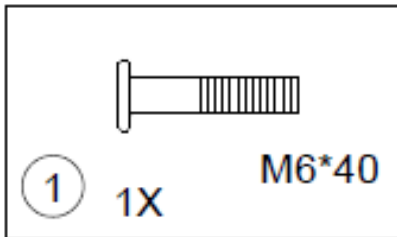
6. Il fissaggio della pergola al pavimento è fondamentale e la garanzia risulta invalidata se questa prescrizione non viene rispettata.



## COMPONENTI



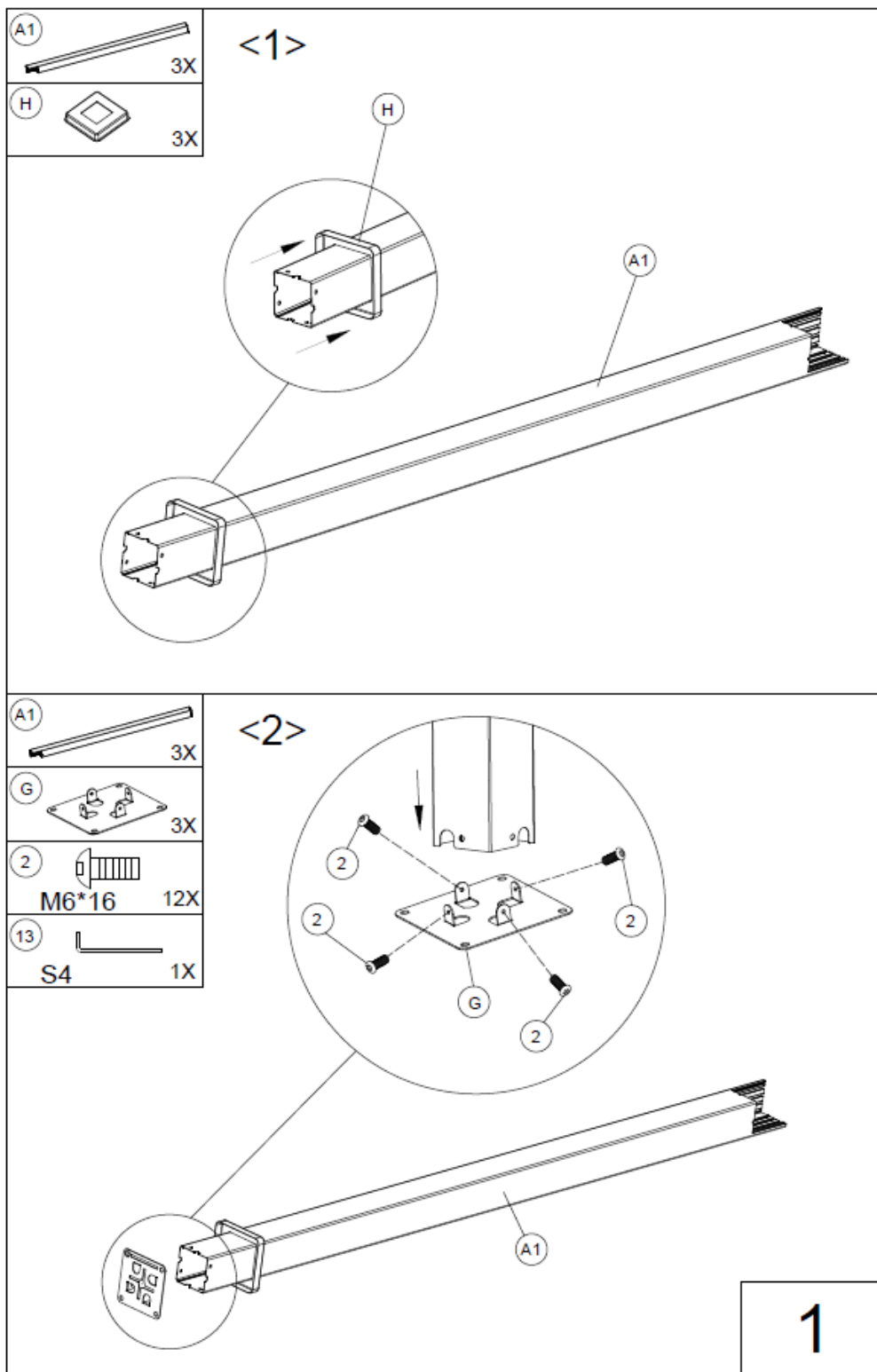
## FERRAMENTA



## PROCEDURA DI MONTAGGIO

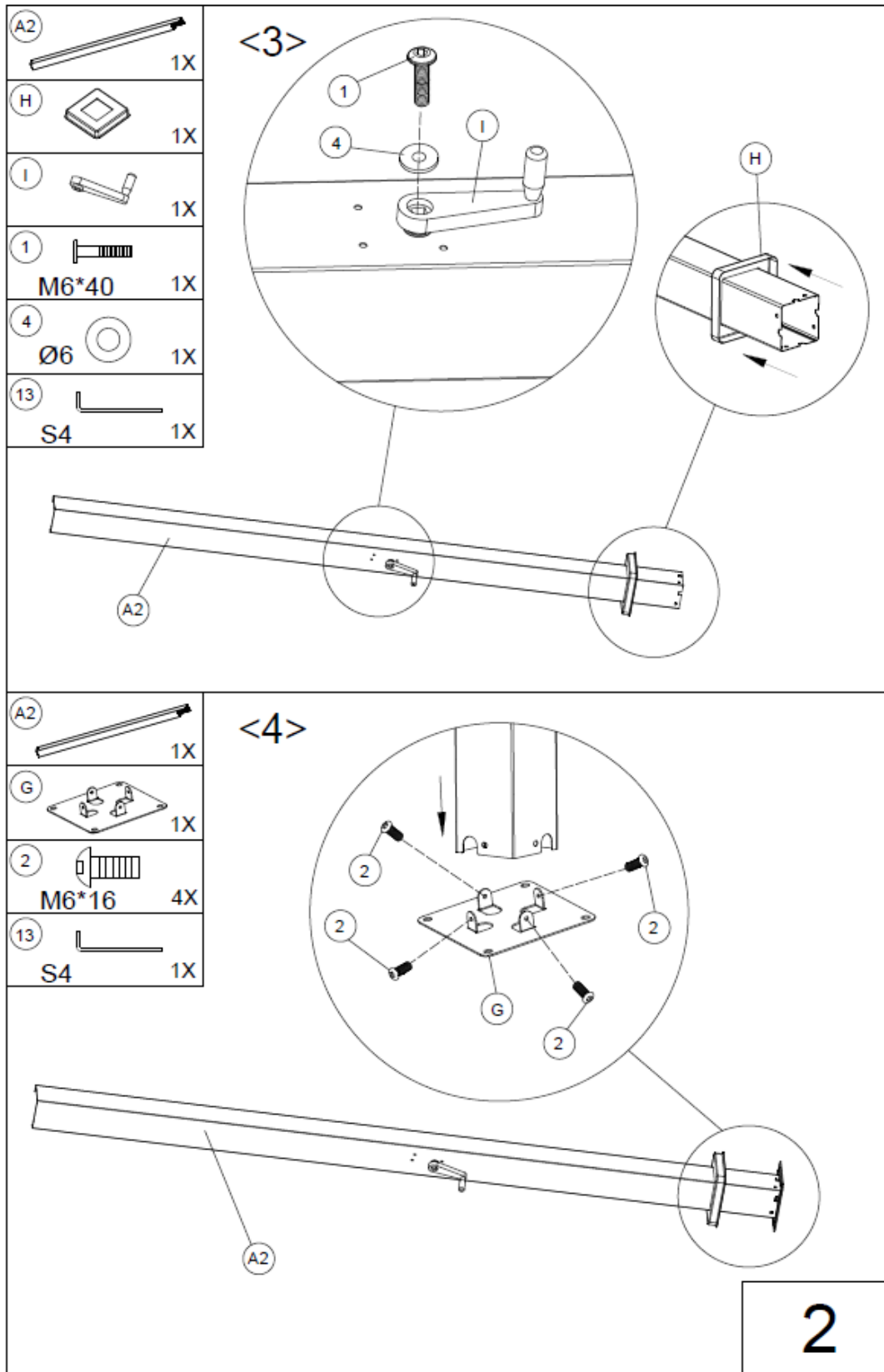
<1> Infilare la copertura base (H) ai 3 pali (A1).

<2> Montare la piastra (G) ai tre pali (A1) utilizzando le viti (2) e la brugola (13).



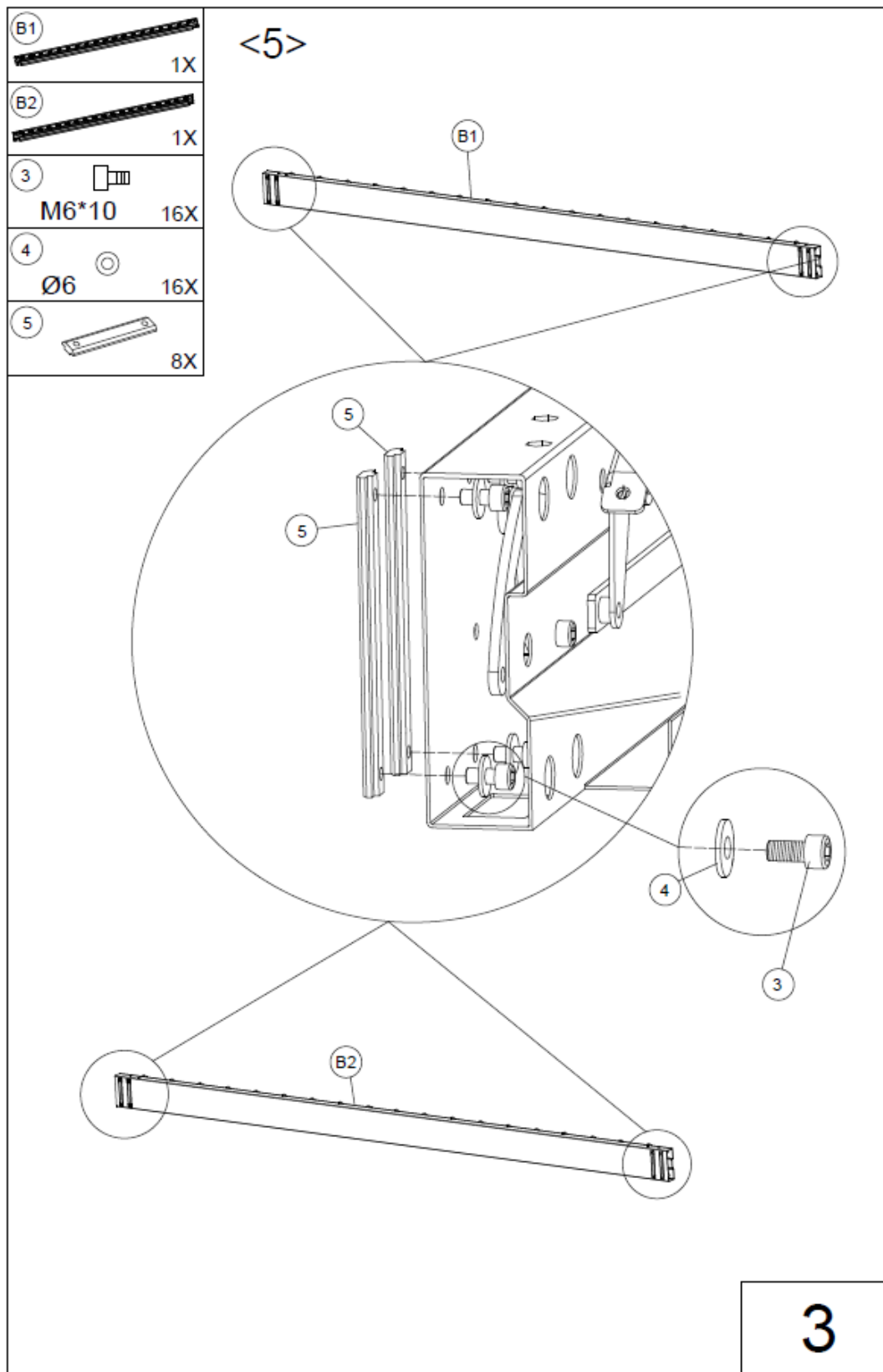
<3> Infilare la copertura base (H) al restante palo-montante (A2) e montare la manovella (I) utilizzando le viti (1) e le rondelle (4), con la brugola (13).

<4> Montare la piastra (G) al palo (A2) utilizzando le viti (2) e la brugola (13).

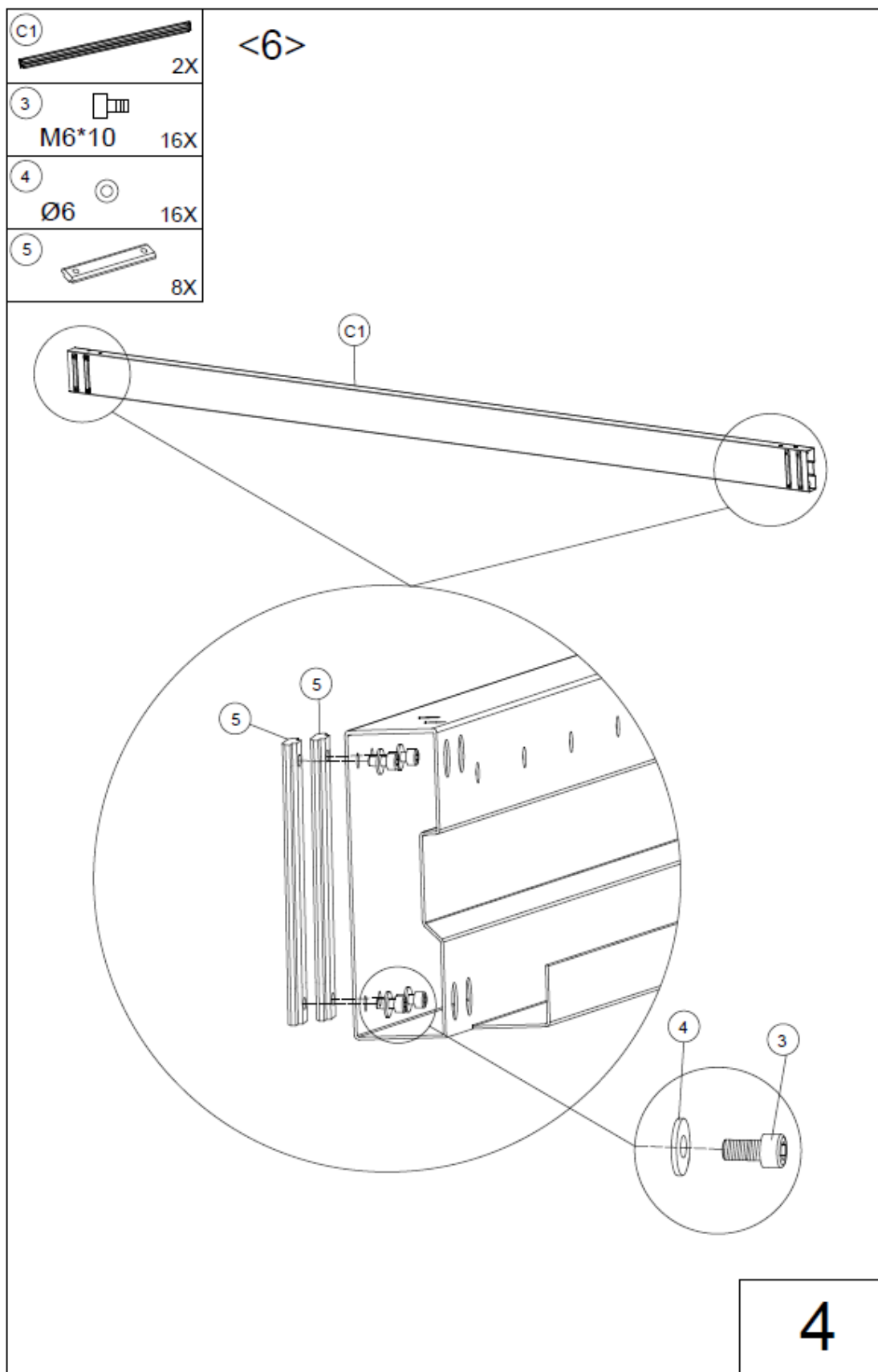




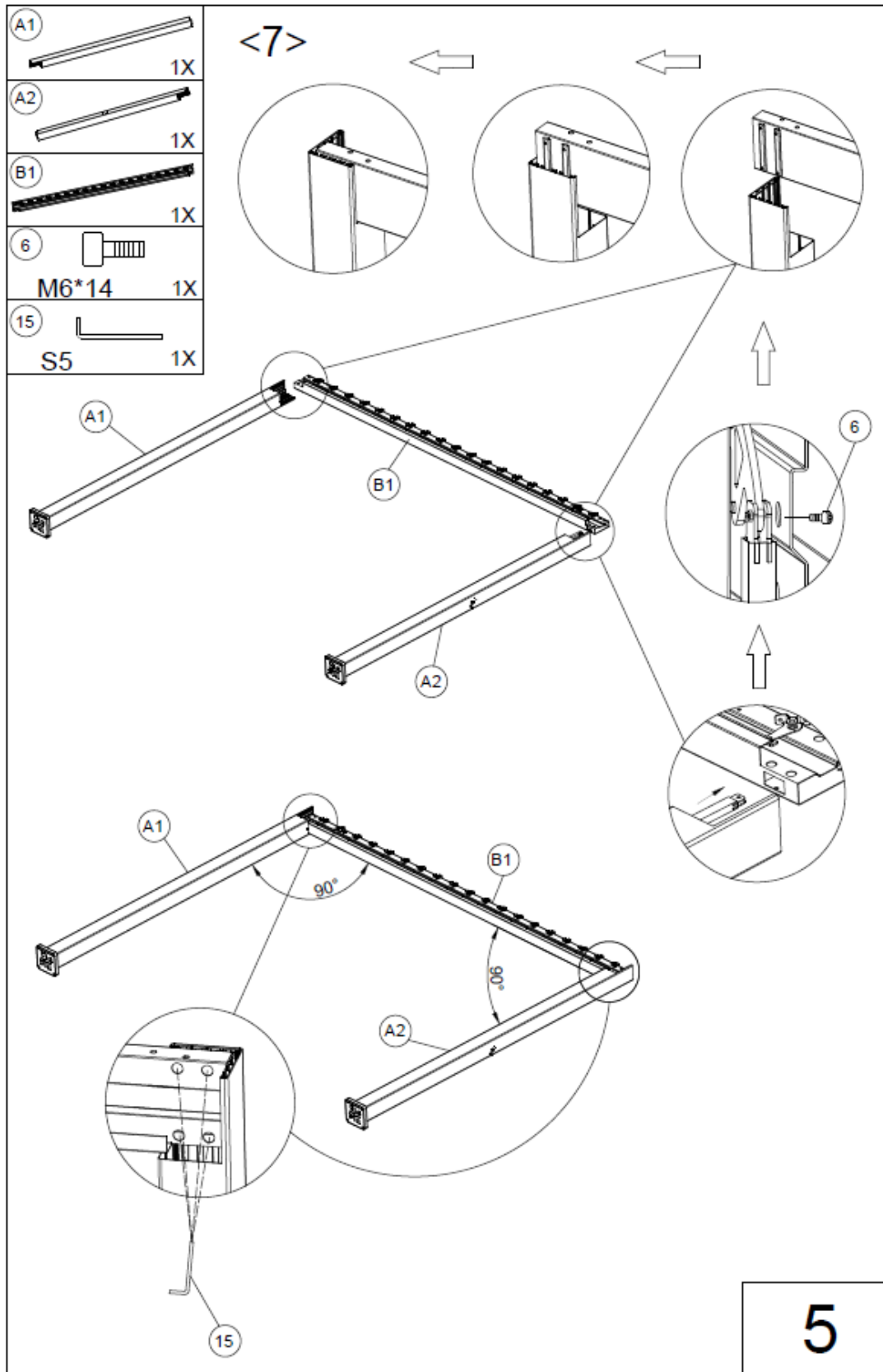
<5> Agganciare 2 pezzi delle barre (5) a ciascuna estremità delle traverse (B1) e (B2), per un totale di 8 barre utilizzate, con 16 pezzi delle apposite viti (3) e 16 pezzi delle apposite rondelle (4).



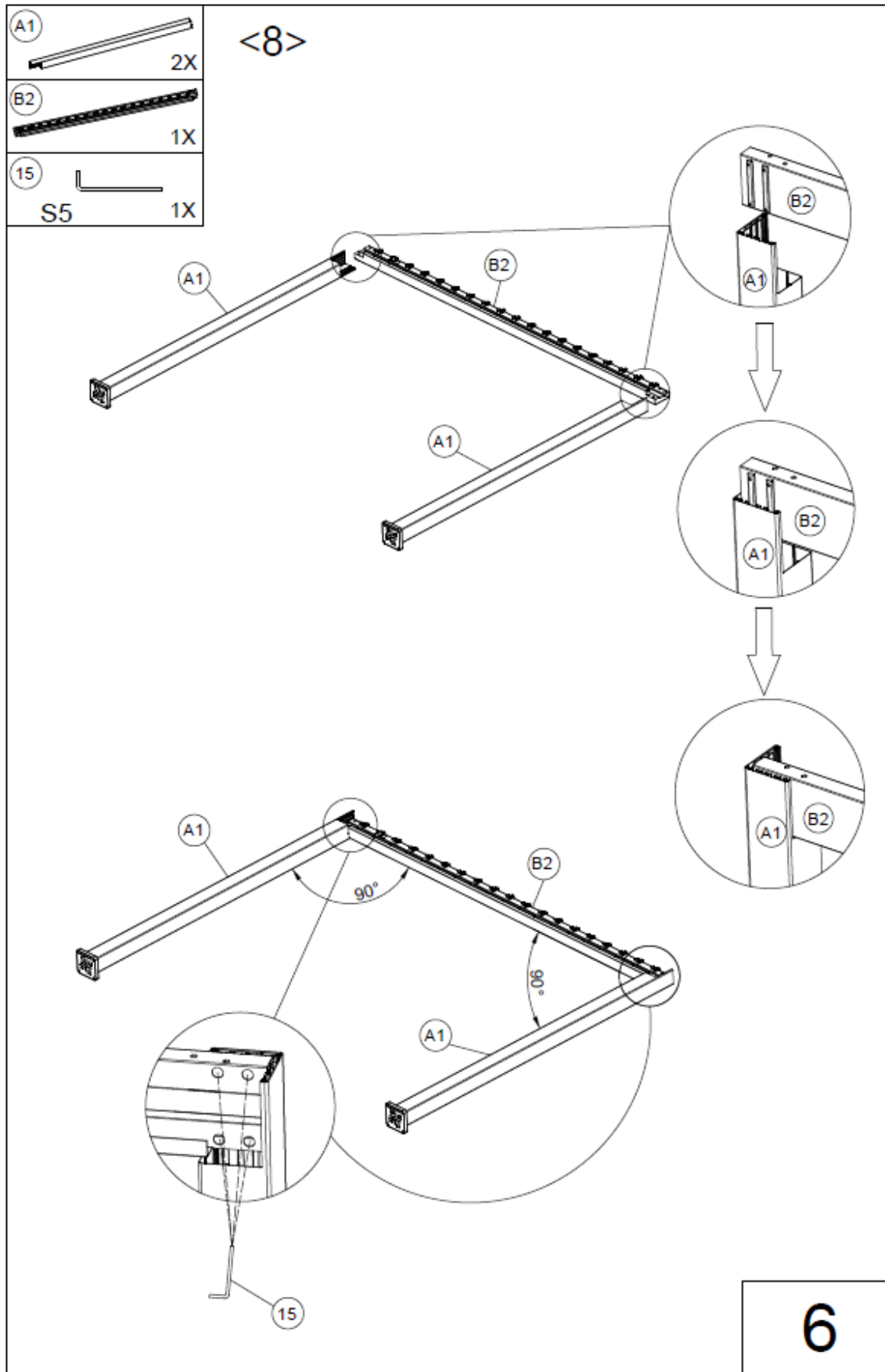
<6> Eseguire la stessa procedura del punto >5 sulle due restanti traverse (C1).



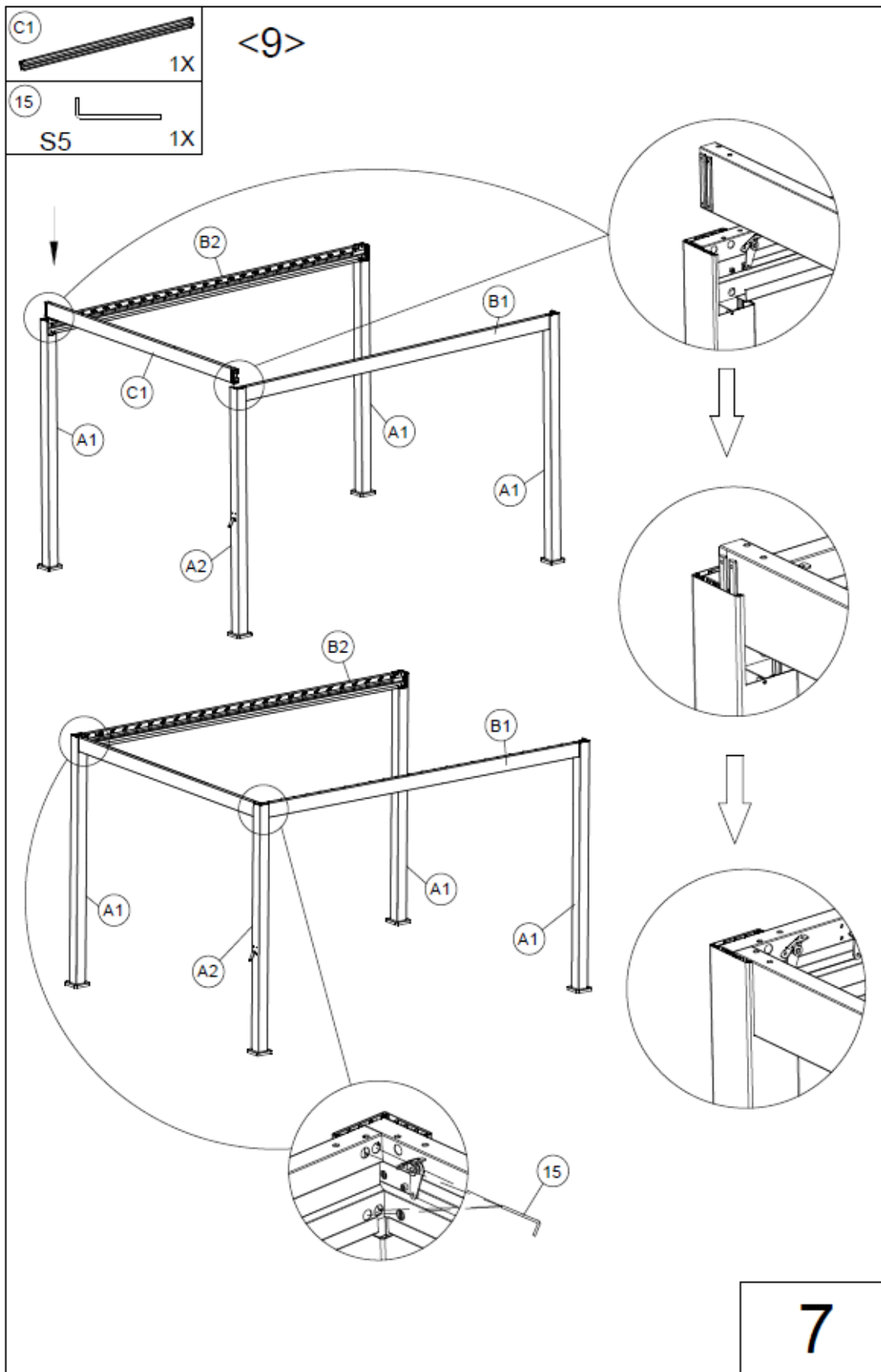
<7> Montare la traversa (B1) su un montante (A1) e il montante (A2) avendo cura di controllare che la manovella del montante (A2) rimanga nella parte esterna. Fissare il tutto con le viti (6) e la brugola (15). Verificare allo stesso tempo che anche i fori di scolo alla base dei pali-montanti siano rivolti verso l'esterno.



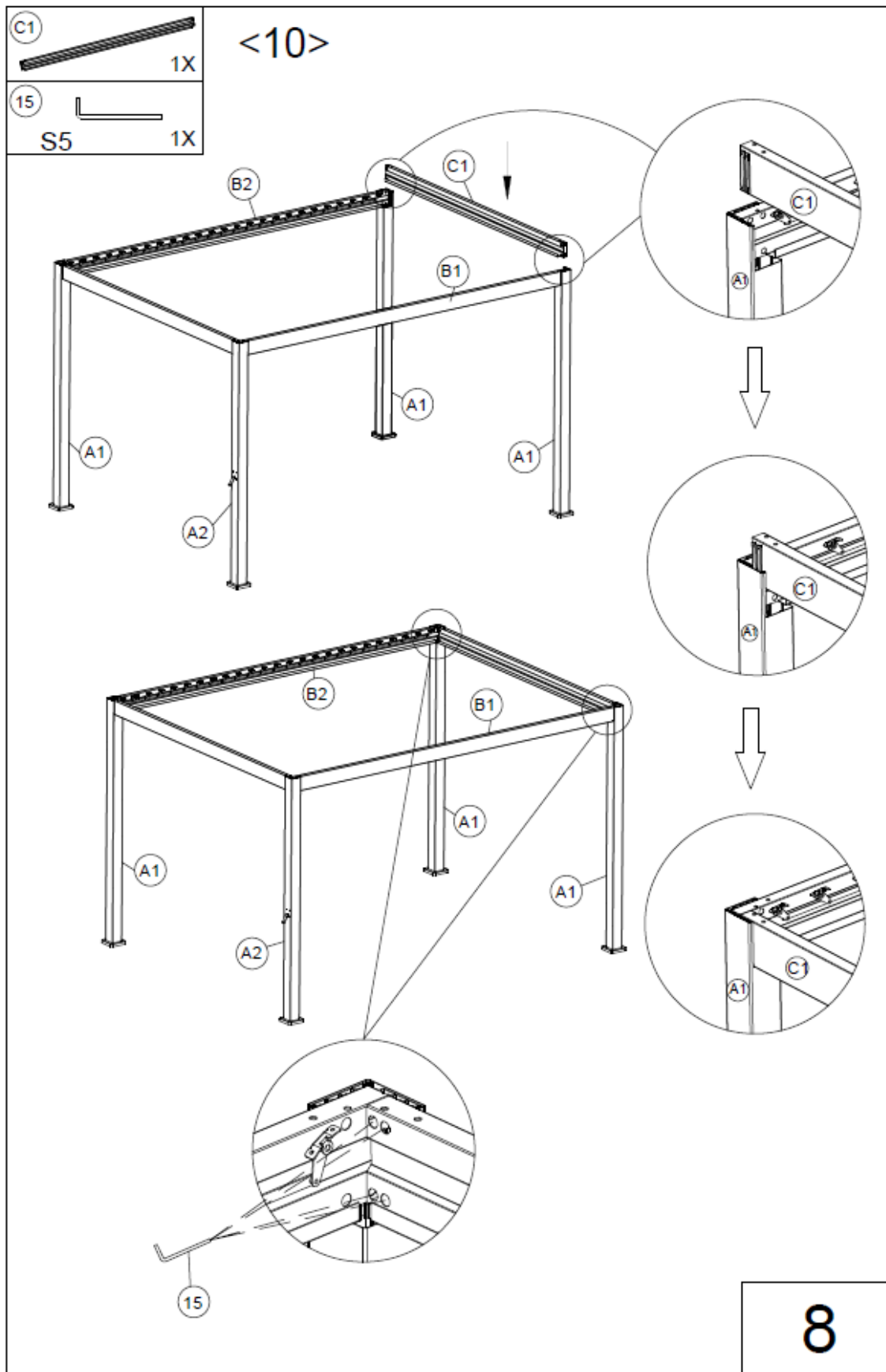
<8> Effettuare la stessa operazione descritta al punto <7> con i restanti due montanti <A1> e la traversa <B2>.



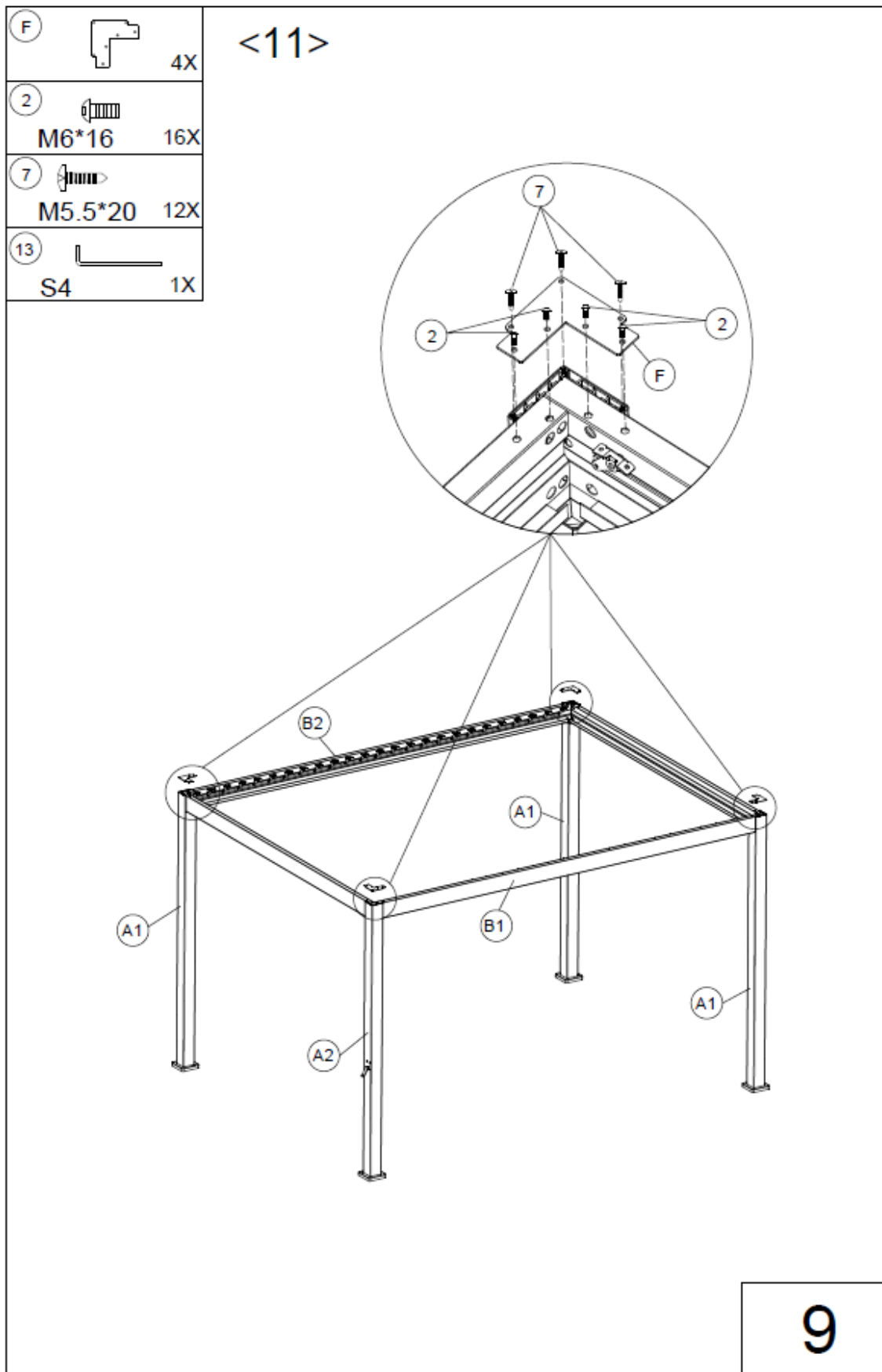
<9> Sulle due basi così formate, agganciare una traversa <C1> fra <A1> e <A2>, verificando che la manovella rimanga rivolta verso l'esterno. Serrare usando la brugola (15).



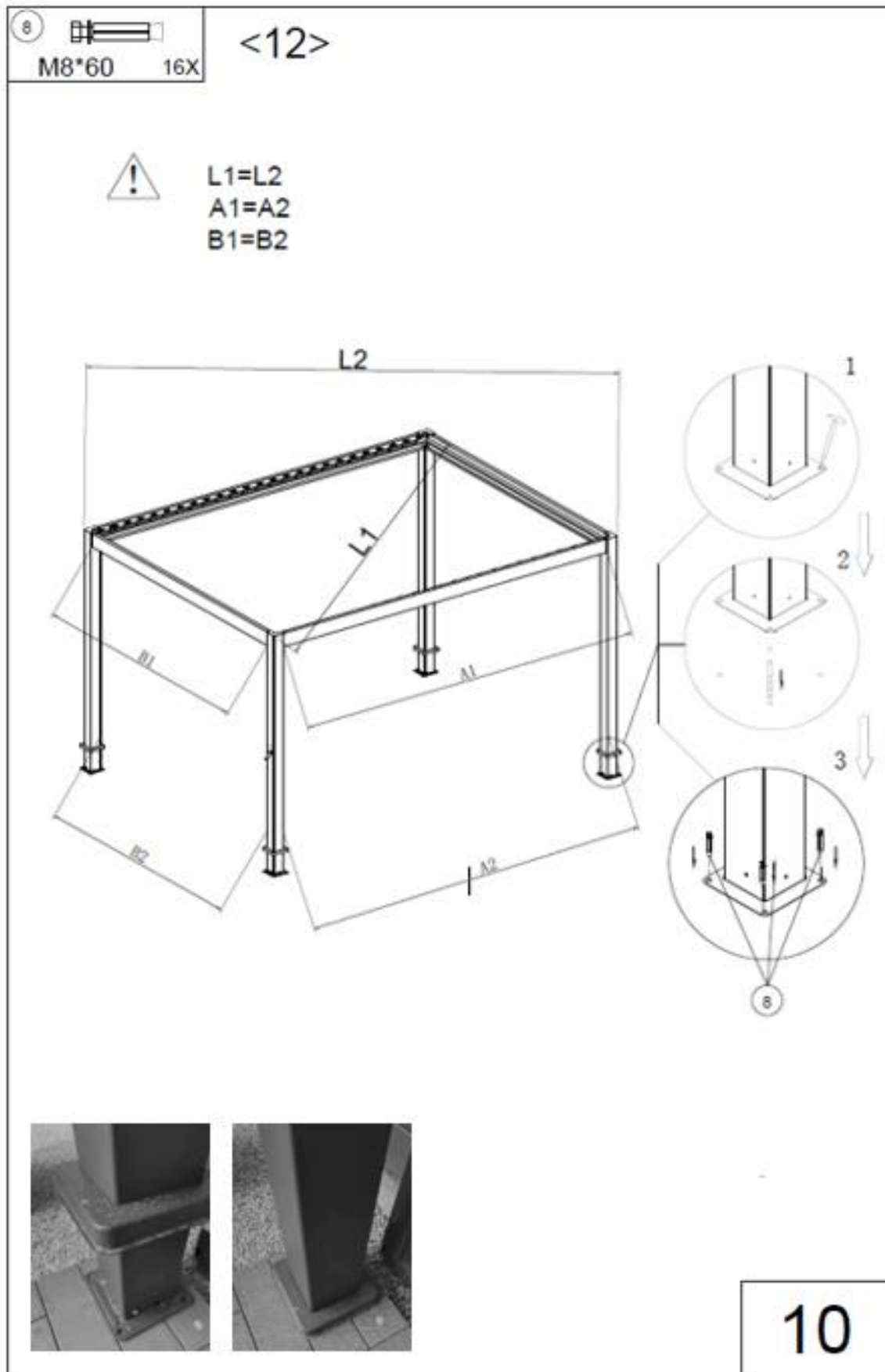
<10> Effettuare la stessa operazione descritta al punto <9> con la restante traversa (C1) da agganciare ai restanti due montanti (A1).



<11> Fissare le 4 piastre angolari (F) ai 4 angoli superiori in modo da ancorare le traverse con i montanti, utilizzando 16 viti (2) e 12 viti (7). Serrare con la brugola (13).

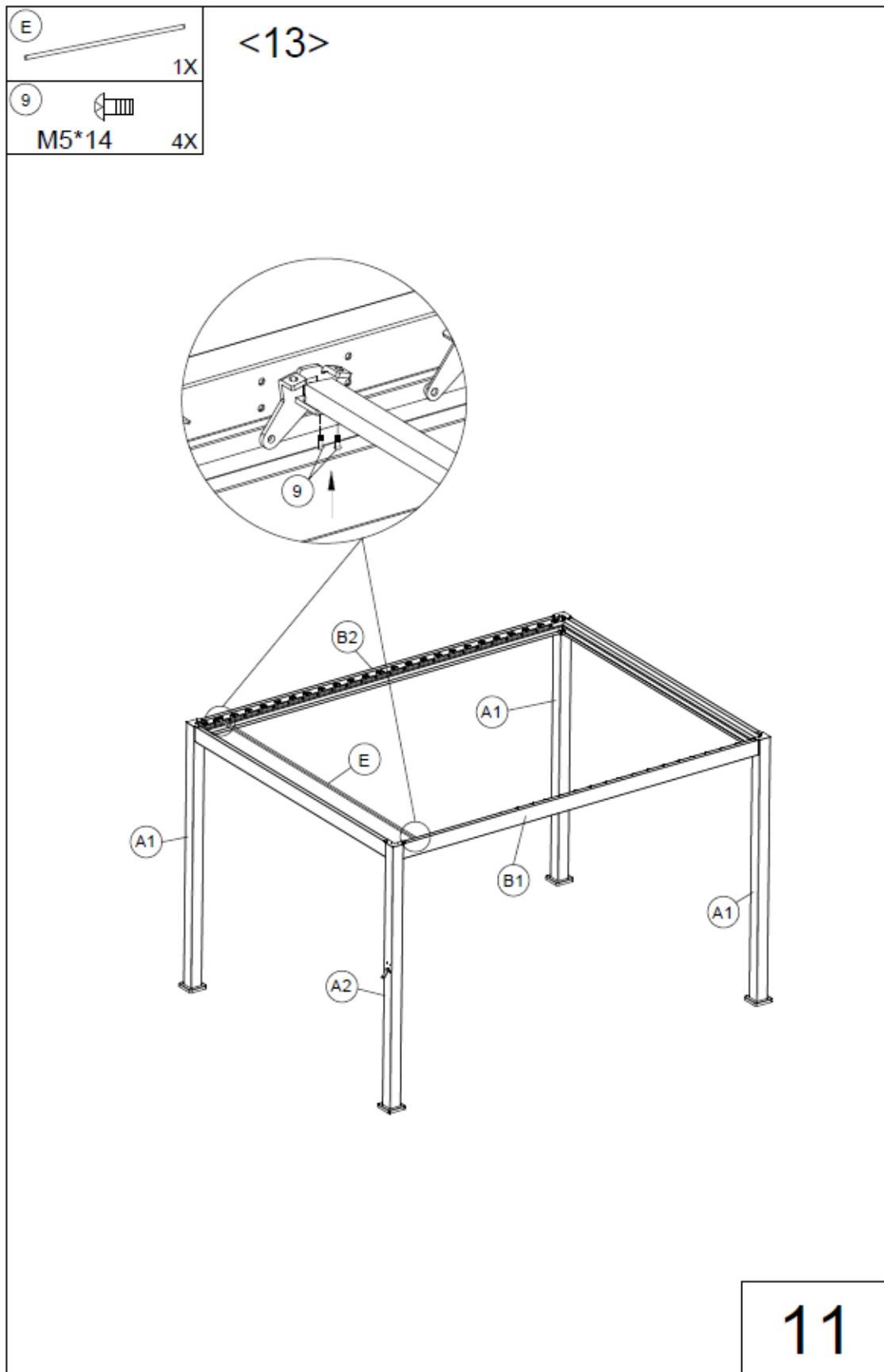


<12> Prima di ancorare la pergola al terreno, controllare che L1 sia uguale a L2, che A1 sia uguale a A2 e che B1 sia uguale a B2. Procedere poi con l'ancoraggio nel luogo desiderato, che deve essere una superficie piana e non sconnessa, utilizzando un trapano e 16 tasselli (8). La pergola va fissata direttamente nei fori della piastra del pilastro, successivamente vanno inserite le rosette copri fori.

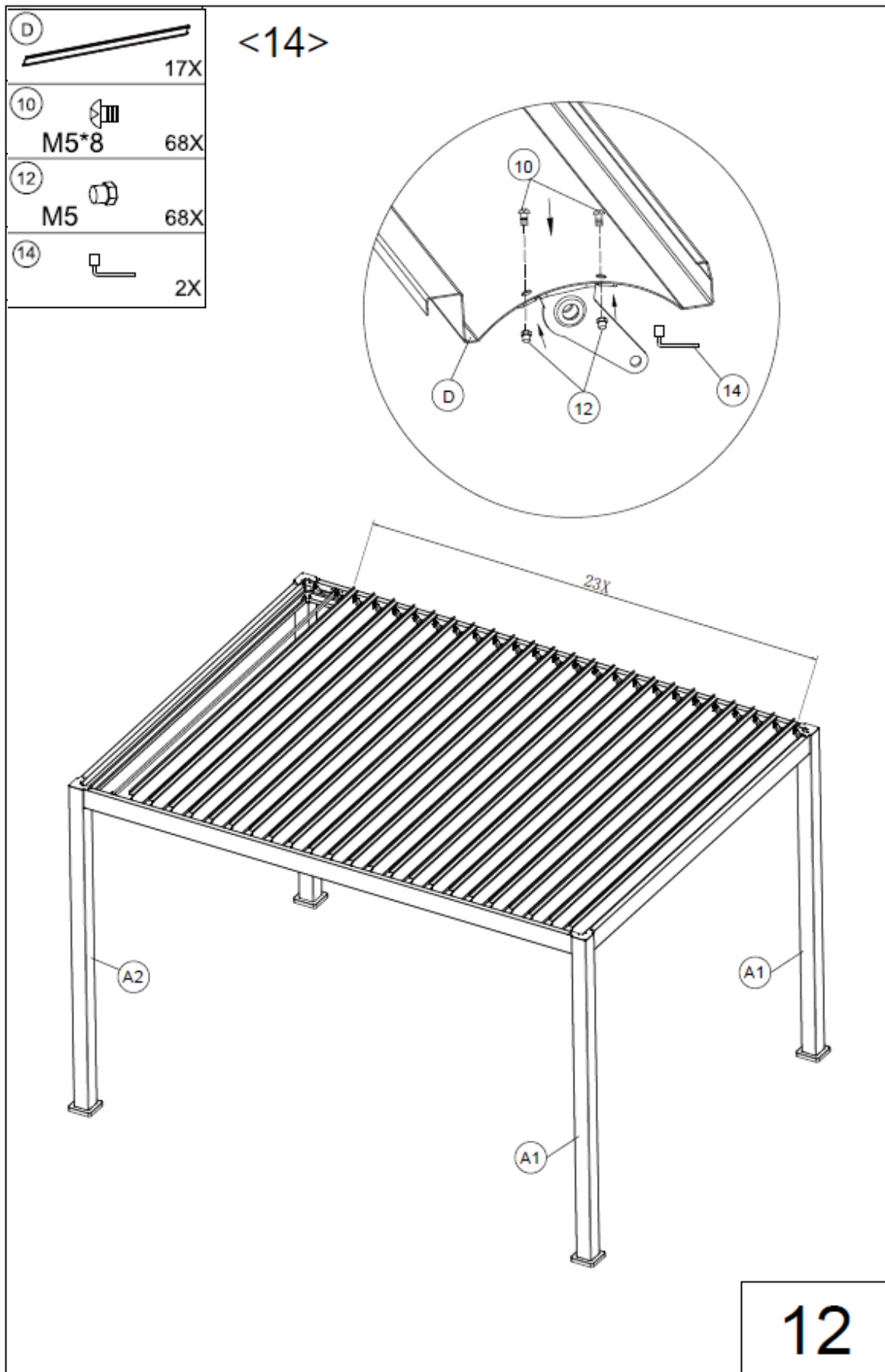




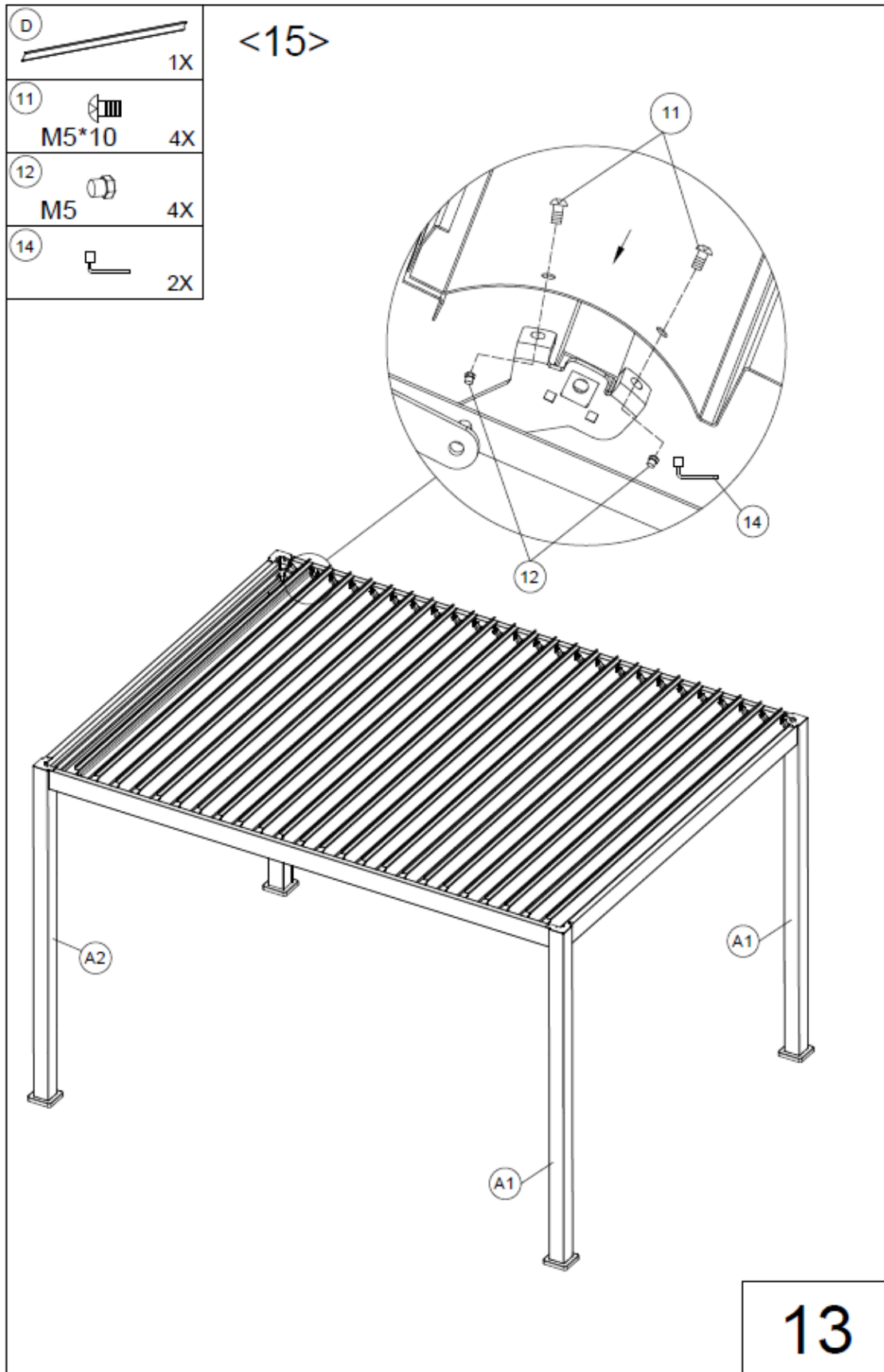
<13> Agganciare la barra di connessione (E) all'estremità della copertura verso i montanti (A1) e (A2), come in figura utilizzando 4 viti (9).



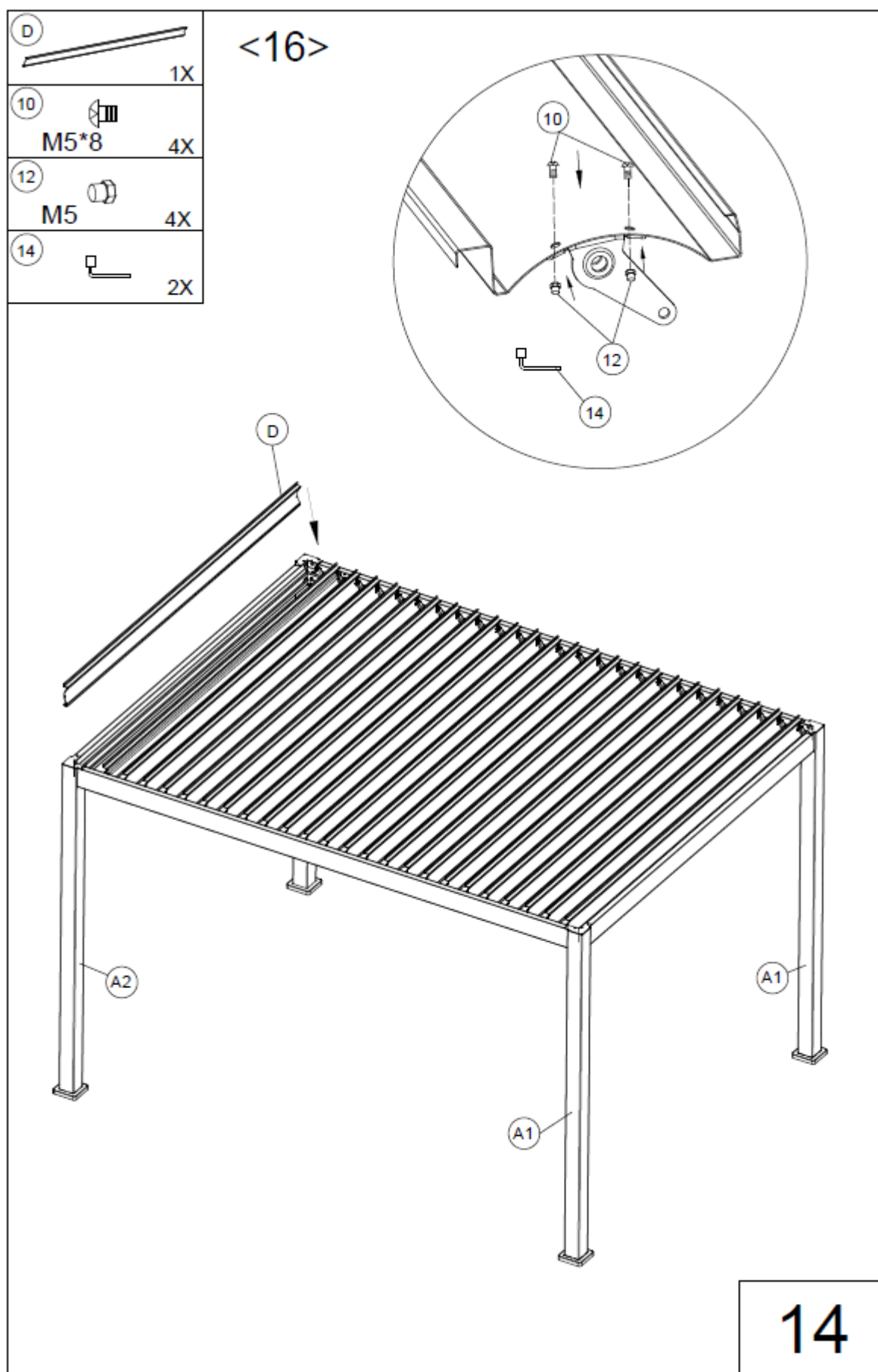
<14> Montare le lamelle dalla 1 alla 23, come da figura. Ogni lamella necessita di 4 pezzi di viti (10) e 4 dadi (12)



<15> Montare ora la lamella n° 24, che è la lamella che va collegata alla barra di connessione, essa necessita per essere fissata con 4 viti (11) e 4 dadi (12).



<16> Montare ora la lamella n° 25, per questa ultima lamella si utilizzano 4 viti (10) e 4 dadi (12).





FUZIONE  
OMBREGGIANTE



REGOLA LUCE



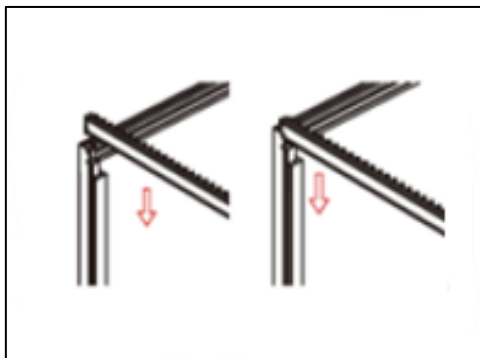
REGOLA VENTO



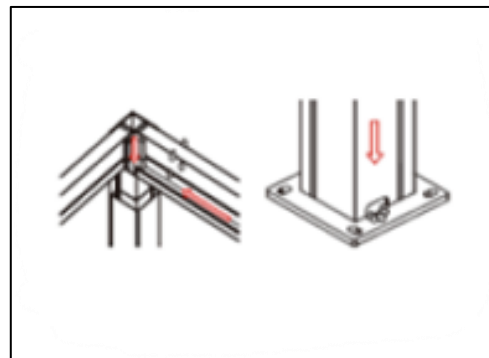
CONTROLLO  
TEMPERATURA



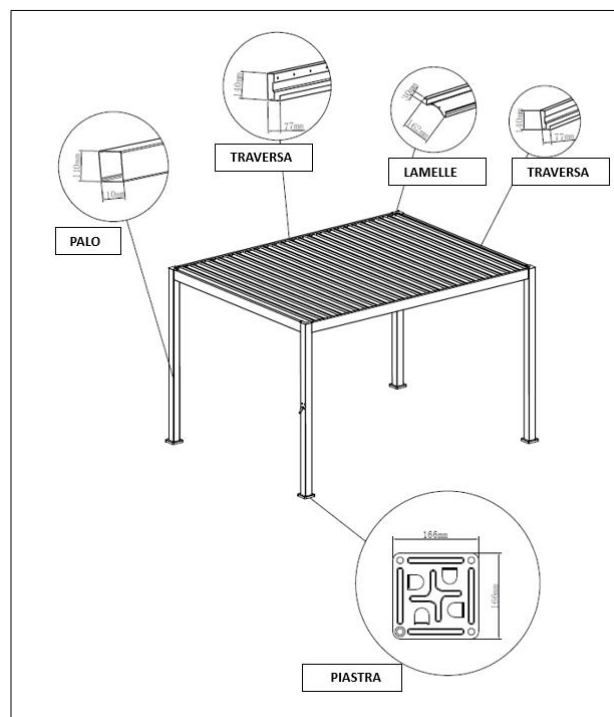
RESISTENTE  
RAGGI UV



INSTALLAZIONE FACILE E  
VELOCE



GRONDAIA INVISIBILE CHE  
PORTA L'ACQUA VERSO I  
FORI DI SCOLO



## PERGOLE BIOCLIMATICHE

**Applicazione della norma armonizzata EN 13561:2015:** “Chiusure oscuranti requisiti prestazionali compresa la sicurezza”

### DICHIARAZIONE DI PRESTAZIONE N° 03/23

- 1. Codice di identificazione unico del prodotto-tipo:**  
progressivo 420200 (6503N-3X3) + 420201 (6503N-3X4)
- 2. Numero di tipo, lotto, serie o qualsiasi altro elemento che consenta l'identificazione del prodotto:**  
SERIE ATENA
- 3. Uso o usi previsti del prodotto da costruzione, conformemente alla relativa specifica tecnica armonizzata, come previsto dal fabbricante**  
USO DOMESTICO
- 4. Nome, denominazione commerciale registrata o marchio registrato e indirizzo del fabbricante ai sensi dell'articolo 11, paragrafo 5:**  
Pergola Atena (3x4 o 4x4) – Eurogarden  
IMPORTATORE:  
EUROBRICO SPA  
VIA DELLA STAZIONE 100 38059  
CASTEL IVANO (TN)
- 5. Sistema o sistemi di valutazione e verifica della costanza della prestazione del prodotto da costruzione di cui all'allegato V**  
SISTEMA 4
- 6. Nel caso di una dichiarazione di prestazione relativa ad un prodotto da costruzione che rientra nell'ambito di applicazione di una norma armonizzata:**  
HARDLINE LABORATORY – TUV SUD CERTIFICATION AND TESTING (CHINA) CO., LTD.  
SHANGHAI BRANCH TESTING CENTER  
(nome e numero di identificazione dell'organismo notificato, se pertinente)  
EN13561:2015 EXTERNAL BLINDS AND AWNINGS – PERFORMANCE REQUIREMENTS INCLUDING SAFETY

ha effettuato le prove secondo il sistema 4 (descrizione dei compiti di parte terza di cui all'allegato V)  
e ha rilasciato test report n° 70.404.23.12602.01 DEL 30/11/23 (certificato di costanza della prestazione, certificato di conformità del controllo della produzione in fabbrica, relazioni di prova/calcolo – a seconda dei casi).

#### 7. Prestazione dichiarata

<b>Caratteristiche essenziali (cfr nota 1)</b>	<b>Prestazione (cfr nota 2)</b>	<b>Specifica tecnica armonizzata (cfr nota 3)</b>
4.1 Resistenza al carico del vento	PASS	EN 13561
4.2 Resistenza al carico degli elementi non retrattili	PASS	EN 13561
4.4 Resistenza alla penetrazione dell'acqua	PASS	EN 13561
4.5 Resistenza allo sforzo operativo	PASS	EN 13561
4.6 Sforzo di azionamento	PASS	EN 13561
4.7. Resistenza in caso di uso improprio	PASS	EN 13561
4.8 Resistenza meccanica	PASS	EN 13561
4.15 Tolleranza dimensionale	PASS	EN 13561
5. Trasporto e stoccaggio	PASS	EN 13561

8. La prestazione del prodotto di cui ai punti 1 e 2 è conforme alla prestazione dichiarata di cui al punto 7.

Si rilascia la presente dichiarazione di prestazione sotto la responsabilità esclusiva del fabbricante di cui al punto 4.

Firmato a nome e per conto di  
Sergio Paterno  
Amministratore delegato

Castel Ivano, 01.12.2023

Timbro e Firma  
**EUROBRICO** S.p.A.  
Via della Stazione, 100  
38059 CASTEL IVANO (TN)  
P.I. e Cod. Fisc. 02116180304