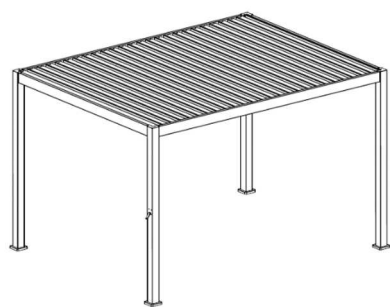


PERGOLE BIOCLIMATICHE

SERIE ATENA



Le pergole bioclimatiche della serie **ATENA** di Eurogarden sono realizzate interamente in alluminio per conferire al prodotto stabilità e durabilità ma con design accattivante.

La copertura, essendo costituita da molte lamelle in alluminio indipendenti, fornisce riparo dal sole e dagli agenti atmosferici ma può, allo stesso tempo, venire aperta a proprio piacimento per far filtrare la luce che più si desidera. Questo avviene attraverso una manovella integrata alla struttura che permette un'apertura facile ed immediata, senza la necessità di utilizzare i tradizionali pali per le tende da esterno. Il tetto, una volta chiuso, risulta essere completamente impermeabile.

L'acqua piovana viene raccolta tramite dei canali di scolo e incanalata attraverso i montanti della pergola, per raggiungere il pavimento e venire espulsa dai fori ai piedi della stessa.

TENDA PER PERGOLA BIOCLIMATICA SERIE ATENA **STRUTTURA ALLUMINIO – COVER TEXTILENE 300G**

COD. 420202 (3m)

COD. 420203 (4m)

PRECAUZIONI E AVVERTENZE

- Il presente manuale di installazione, d'uso e manutenzione è parte integrante del prodotto. Una copia del manuale è reperibile sul sito internet www.eurobrico.com.
- L'installazione deve avvenire nel rispetto del presente manuale; in caso di necessità, per chiarimenti o assistenza, contattare il servizio clienti su <https://www.eurobrico.com/it/contattaci-parla-con-noi/>.
- Il fabbricante declina ogni responsabilità derivante da un non corretto montaggio, installazione o uso del prodotto.
- Durante il montaggio proteggersi utilizzando guanti da lavoro e dispositivi di protezione individuale e rispettare le elementari norme di sicurezza.
- Prima del primo utilizzo è necessario verificare che l'installazione sia avvenuta in modo idoneo e che il prodotto sia utilizzabile nel rispetto del presente manuale.
- Il prodotto deve essere periodicamente controllato per sincerarsi che le prescrizioni del presente manuale di installazione d'uso e manutenzione siano rispettate.
- Si raccomanda di effettuare il montaggio in almeno 2 persone.
- Questo articolo è destinato ad uso domestico. Tenere i bambini e gli animali domestici lontano durante il montaggio.
- Il prodotto non è adatto a persone non autosufficienti e/o incapaci di intendere o volere.
- Il prodotto va utilizzato per il solo scopo per cui è stato creato, il fabbricante non si assume la responsabilità per usi diversi e/o per modifiche apportate dopo l'acquisto.
- Ulteriori consigli di sicurezza per il montaggio e l'uso sono riportati in fondo al presente manuale.
- Leggere attentamente queste istruzioni e conservarle per futuri riferimenti.
- Prodotto da smaltire secondo le norme perviste dal proprio Comune di residenza.

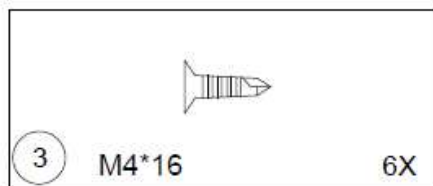
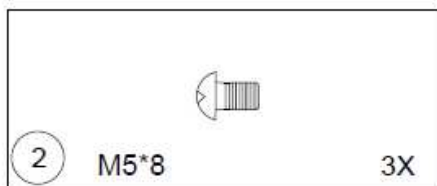
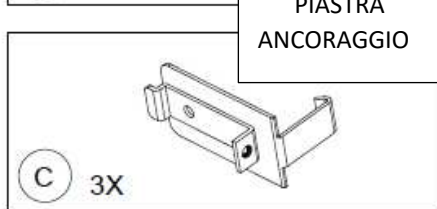
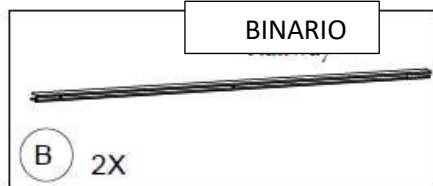
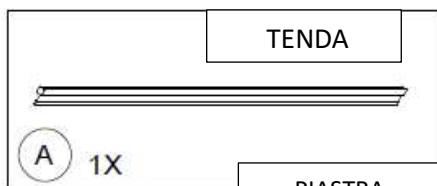
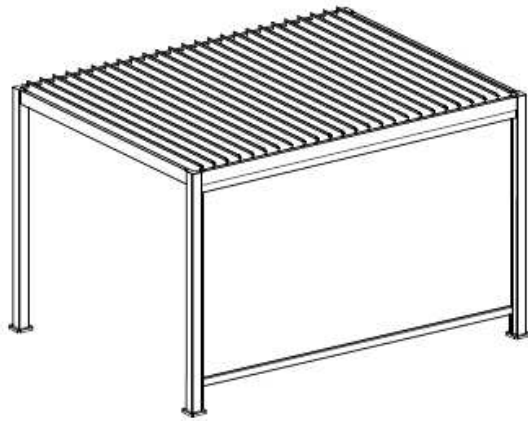
CARATTERISTICHE TECNICHE

- Tenda laterale oscurante per pergola bioclimatica
- Larghezza 3m o 4m in base al modello prescelto
- Tessuto textilene 300g
- Apertura e chiusura manuale
- Imballo in 1 cartone



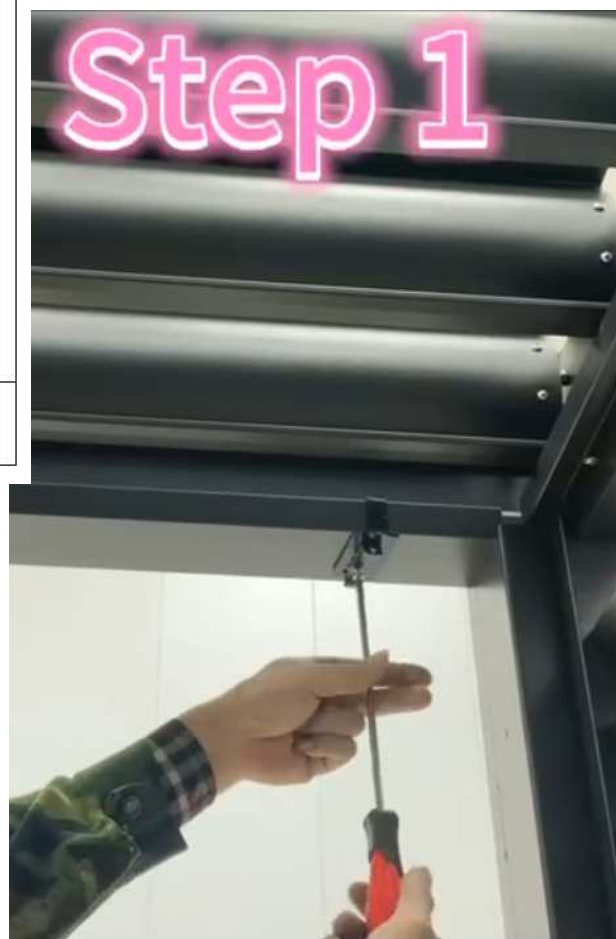
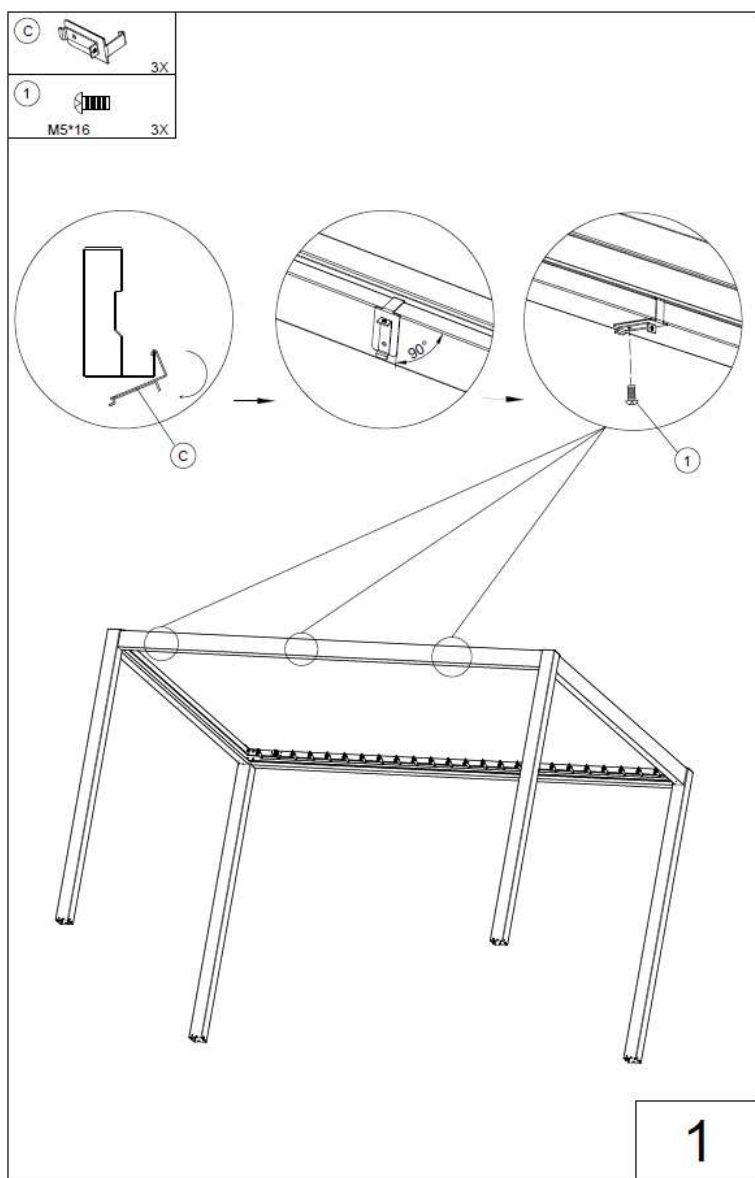
1. L'assemblaggio deve essere effettuato su una superficie piana e le parti che toccano il suolo devono essere protette per evitare graffi sulla superficie del prodotto stesso durante il montaggio.
2. Prima di iniziare controllare attentamente il numero delle componenti rispetto all'elenco delle parti e aver cura di non perderle durante le fasi di montaggio.
3. Per il montaggio servono almeno due persone. Munirsi di guanti protettivi e dispositivi di protezione individuale per evitare infortuni. Tenere fuori dalla portata dei bambini, contiene piccole parti che possono essere ingerite

COMPONENTI

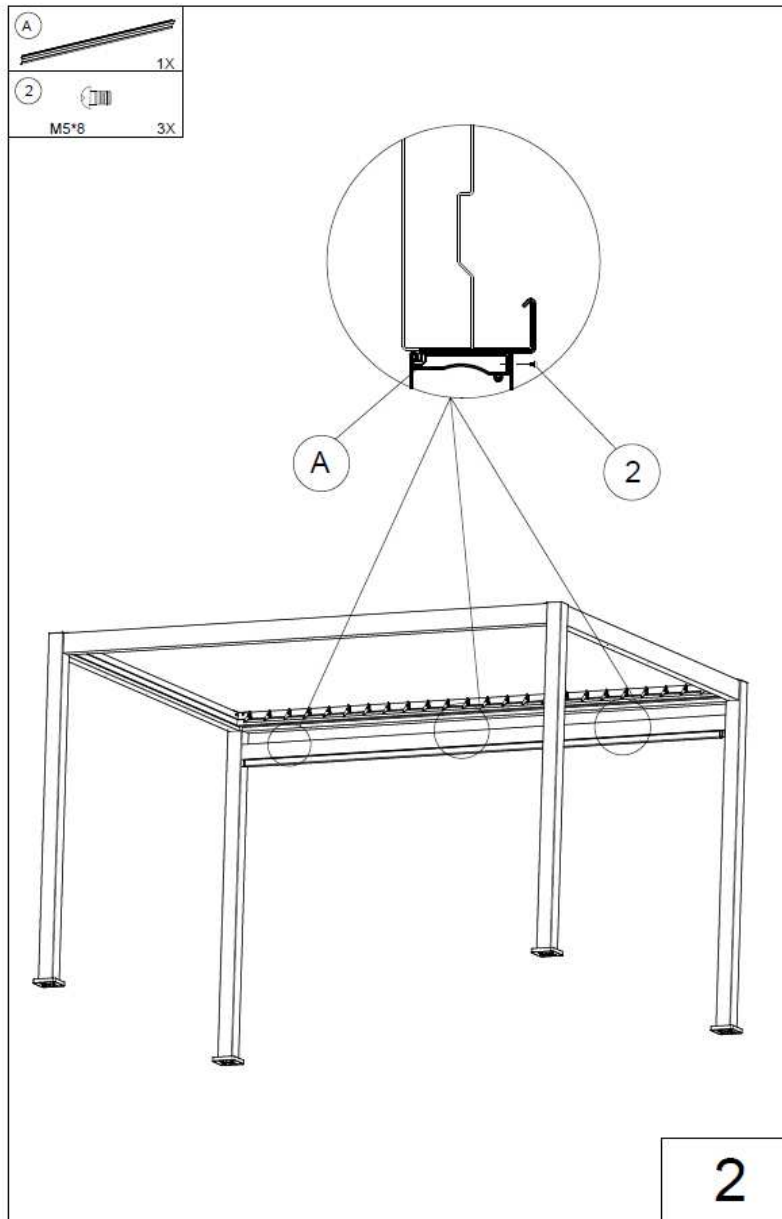


PROCEDURA DI MONTAGGIO

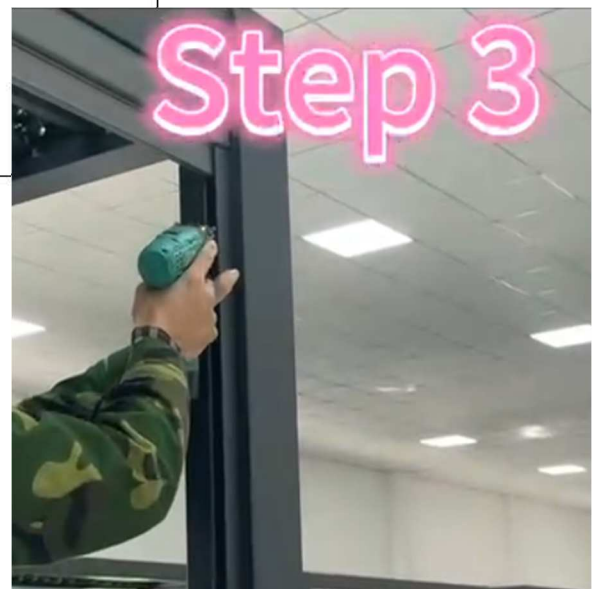
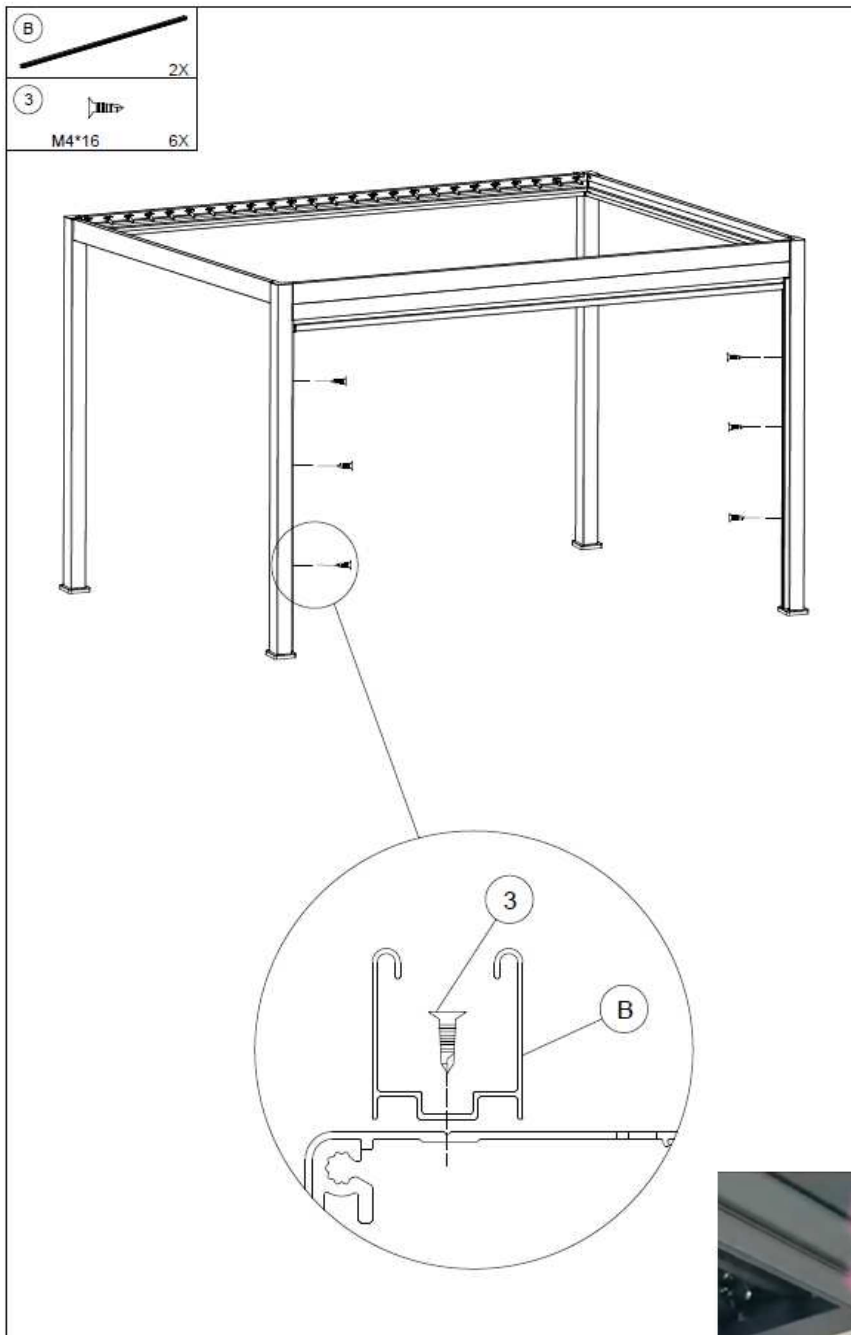
1) Agganciare le tre piastre di ancoraggio (C) alle estremità e al centro come da figura utilizzando un cacciavite e le viti n° (1).



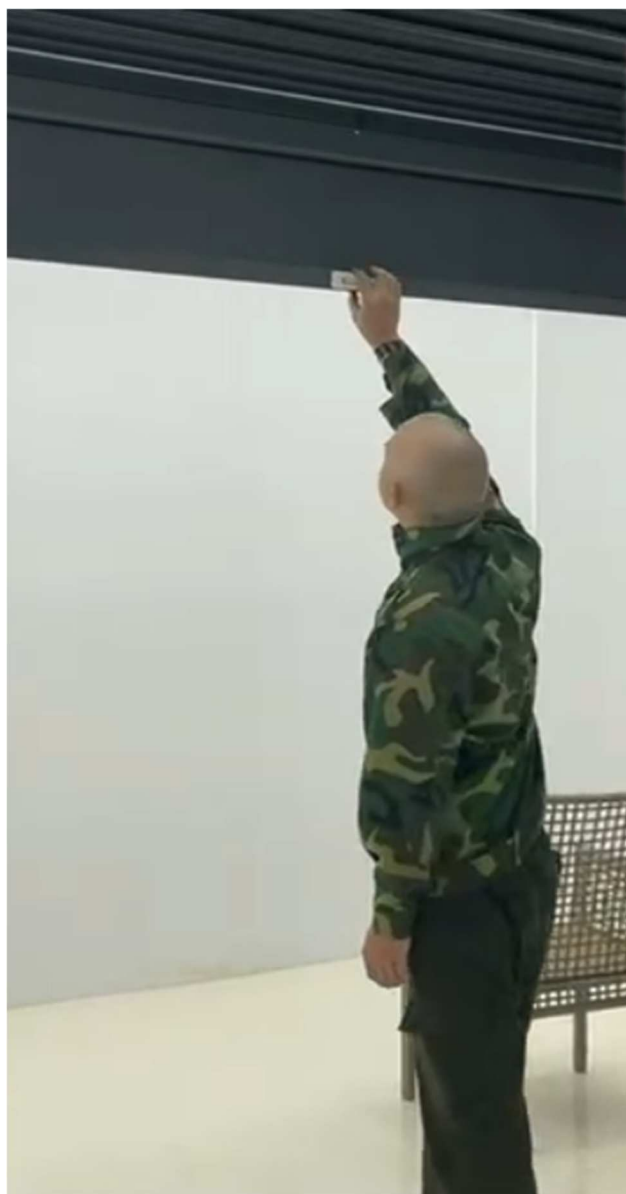
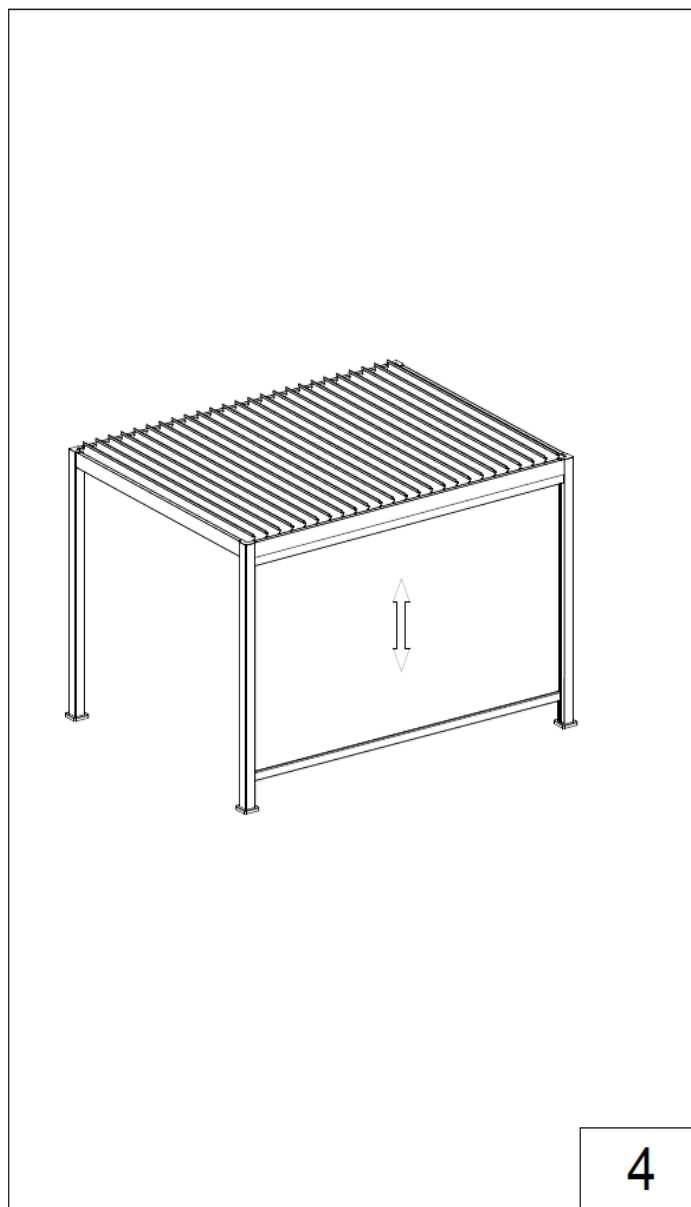
2) Fissare la struttura della tenda (A) alle tre piastre di ancoraggio utilizzando un cacciavite e le viti n° (2).



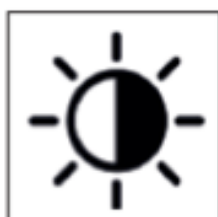
3) Fissare i due binari alle gambe della pergola utilizzando un avvitatore e le viti n° (3) come da figura.



4) Utilizzando l'apposita maniglia aprire e chiudere la tende a proprio piacimento.



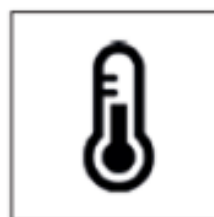
FUZIONE
OMBREGGIANTE



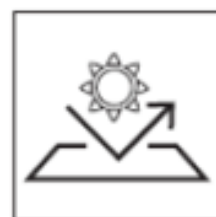
REGOLA LUCE



REGOLA VENTO



CONTROLLO
TEMPERATURA



RESISTENTE
RAGGI UV