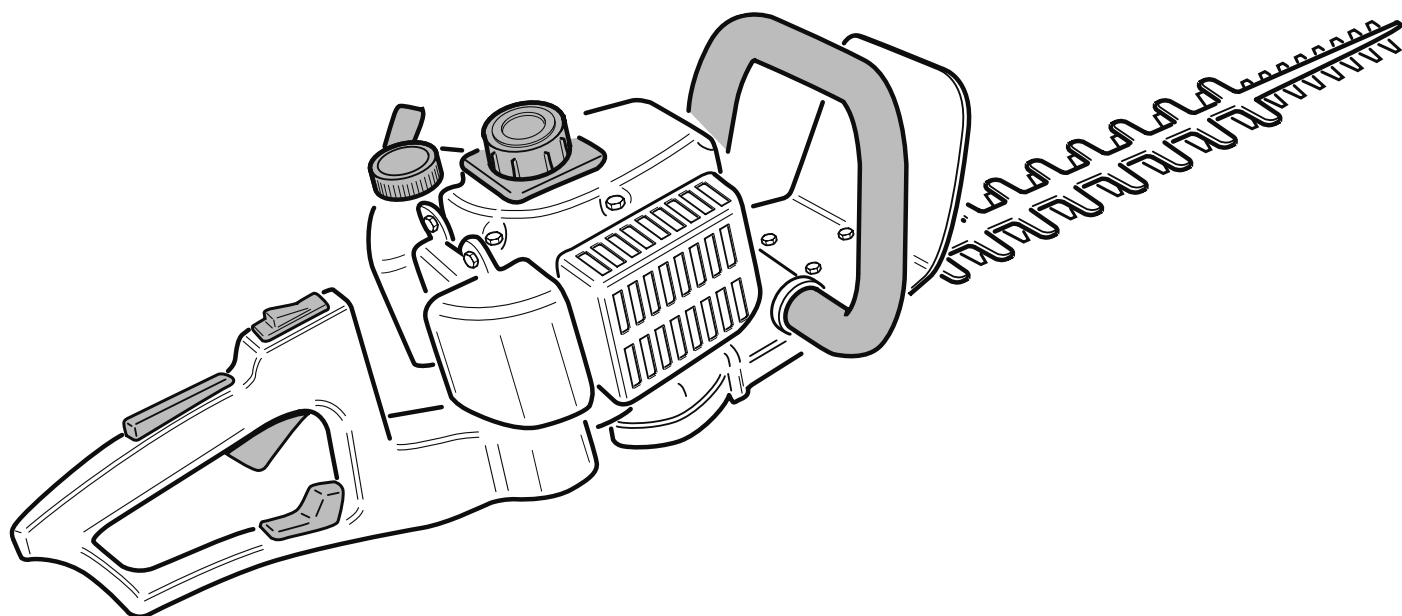




MANUALE DEL PROPRIETARIO - OPERATORE

Leggere per comprendere completamente questo manuale prima dell'utilizzo del prodotto.



I ISTRUZIONI PER L'USO (Lingua originale)

GB OPERATING INSTRUCTIONS (Tranlation)

F NOTICE D'EMPLOI (Traduction)

E INSTRUCCIONES PARA EL USO (Traducción)

D GEBRAUCHSANLEITUNG (Übersetzung)



AG5 HT 60R - AG5 HT 75R

PREMESSA

Questo manuale del Proprietario/ Operatore è stato progettato per fare in modo che l'operatore familiarizzi con le varie caratteristiche e comportamenti del dispositivo e per fornire aiuto nel funzionamento e nella manutenzione del vostro Tosasiepi.

La macchina Tosasiepe è stata progettata per il taglio di siepi e di piccoli arbusti con un diametro massimo di 3,5 cm. Tutti gli altri utilizzi sono pericolosi e vengono quindi proibiti.

E' responsabilità dell'operatore verificare l'assenza di persone estranee all'interno della zona di pericolo (raggio di 5 metri intorno alla macchina) durante le operazioni di lavoro.

E' fondamentale che l'utilizzatore di questo Tosasiepi legga e comprenda il contenuto di questo manuale prima di usare il dispositivo.

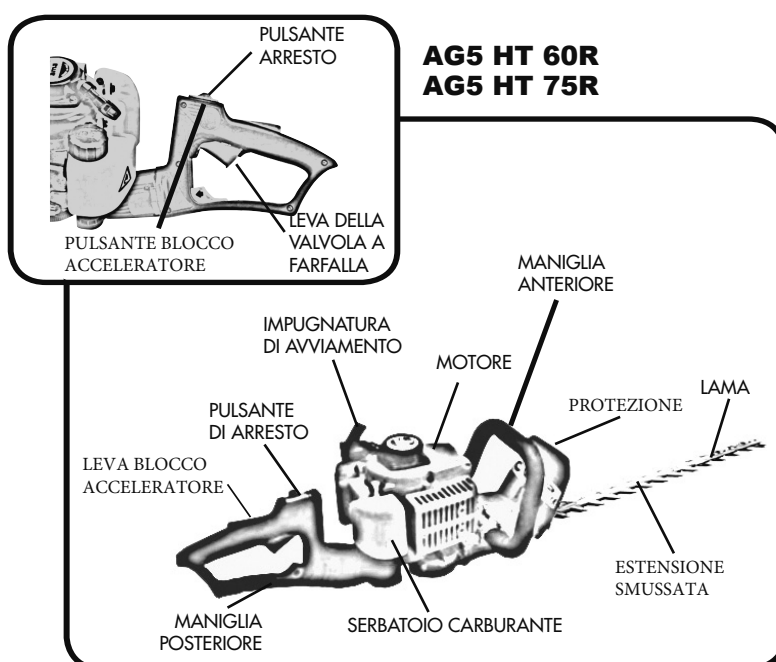


Le istruzioni di sicurezza importanti verranno identificate con i seguenti simboli di sicurezza:

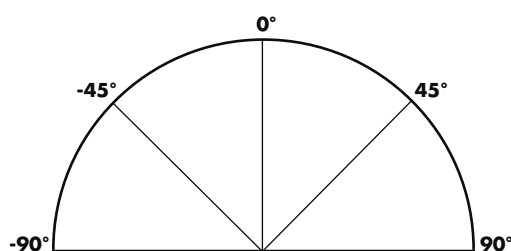
Un mancato rispetto delle istruzioni contenute in questo manuale può causare ferite gravi o morte. Per ulteriore assistenza, contattare il rivenditore locale.

Modello	AG5 HT 60R	AG5 HT 75R
Peso	5,2 Kg	5,5 Kg
Lunghezza lama	600 mm	750 mm
Cilindrata	23 cc	
Capacità serbatoio carburante	0,5 lt	
Carburatore	A membrana	
Carburante Miscela	Solo benzina verde normale Olio miscela per 2 tempi 25:1 deve essere approvato per motori raffreddati ad aria	
Avviamento	Manuale	

DESCRIZIONE DEL PRODOTTO



AG5 HT 60R - AG5 HT 75R



Questi modelli di tagliasiepi sono forniti con l'impugnatura girevole. Si può usufruire di ben cinque angolazioni: 0°, 45°, 90°, -45°, -90°. L'impugnatura viene fornita già montata e sull'angolazione di 0°. Per poterla inclinare, basta premere il pulsante arancione con la freccia, verso il motore, e roteare leggermente con la mano verso la posizione desiderata.



ATTENZIONE attendere che il "click" dell'impugnatura, solo a quel punto l'impugnatura stessa è bloccata, e quindi utilizzabile.

SPIEGAZIONI SIMBOLI



Leggere e comprendere questo manuale del Proprietario / Operatore prima di utilizzare questo prodotto.



Pericolo di incendio: la benzina è altamente infiammabile. Non aggiungere mai carburante alla Cesoia per Siepi con il motore in funzionamento o a caldo. Non fumare o avvicinare nessuna fonte di calore al carburante.



La respirazione dei fumi di scarico può causare morte. Non avviare o fare girare il motore all'interno di una stanza o di un edificio chiuso.



Avviso Superficie Calda: Il contatto può causare ustioni. Durante l'uso e per un pò di tempo dopo aver arrestato il motore, questo e la scatola degli ingranaggi sono particolarmente caldi. Non toccare i componenti del motore come il cilindro, il silenziatore e il rivestimento del motore, la scatola degli ingranaggi fino a quando il motore non si è raffreddato e ha aggiunto la temperatura ambiente.



Utilizzare sempre:

- Un elmetto protettivo
- Protezione per le orecchie
- Occhiali o visiera di protezione



ISTRUZIONI DI SICUREZZA

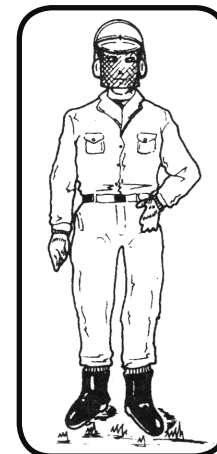


Sicurezza dell'operatore

1. Leggere e comprendere questo Manuale del Proprietario/Operatore prima di utilizzare questo prodotto. Familiarizzare in modo approfondito con l'uso adeguato di questo prodotto.
2. Indossare sempre protezioni per gli occhi.
3. Indossare protezioni per le orecchie.
4. Indossare sempre pantaloni lunghi e pesanti, stivali e guanti. Non indossare pantaloni corti o sandali, gioielli o lavorare scalzi. Assicurarsi che i capelli non siano più lunghi dell'altezza delle spalle.
5. Non attivare mai il tosasiepi quando si è stanchi, malati, sotto l'influenza d'alcol, farmaci o medicinali.



6. Non avviare mai il motore all'interno di una stanza o d'edifici chiusi. La respirazione di fumi può causare la morte.



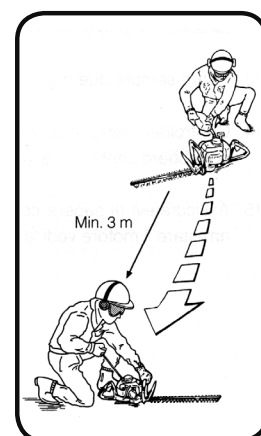
AG5 HT 60R - AG5 HT 75R

SICUREZZA DEL TOSASIEPI

1. Spegnerne il motore e attendere fino a quando le lame di taglio non si sono arrestate completamente prima di effettuare controlli, manutenzione o lavori sul tosasiepi.
2. Controllare il tosasiepi prima di ogni utilizzo. Sostituire le parti danneggiate. Verificare eventuali perdite di carburante. Assicurarsi che tutte le cinghie siano al posto giusto e che vengano strette in modo sicuro. Seguire le istruzioni per la manutenzione fornite da pg. 8 a pg. 10 di questo manuale.
3. Controllare le lame. Sostituire qualsiasi parte rotta, scheggiata o danneggiata prima di utilizzare il tosasiepi.
4. Non utilizzare mai parti di ricambio non approvate dal costruttore.
5. Effettuare la manutenzione del tosasiepi in base agli intervalli di manutenzione consigliati e alle procedure indicate nella sezione della manutenzione, pag. 8, 9, 10.
6. Se si dovesse notare qualche problema di funzionamento od una vibrazione eccessiva, arrestare immediatamente la macchina e controllare l'unità per individuarne la causa. Se la causa non può essere determinata o non può essere corretta dall'utente, consegnare il tosasiepi al servizio assistenza per farla riparare.
7. Non utilizzare mai il tosasiepi se l'impugnatura o il cavo accensione sono danneggiati. Assicurarsi sempre che dadi e bulloni siano installati adeguatamente stretti.
8. Non utilizzare mai una macchina che è stata modificata al punto da non corrispondere più al pezzo originale.
9. Non cercare di riparare il tosasiepi a meno che non si sia qualificati per effettuare questa operazione.
10. Quando si trasporta o si immagazzina il tosasiepi proteggere la lama con la protezione in dotazione.

SICUREZZA DEL CARBURANTE

1. La benzina è altamente infiammabile e deve essere gestita e immagazzinata con attenzione. Utilizzare un contenitore approvato per immagazzinare benzina e/o miscela.
2. Mescolare e versare il carburante all'esterno e in zone in cui non siano presenti scintille o fiamme.
3. Non fumare vicino al carburante o al tosasiepi in funzione.
4. Non riempire eccessivamente il serbatoio del carburante. Fermarsi a 10-20mm dal punto più alto del serbatoio.
5. Pulire tutto il carburante versato prima di avviare il motore.
6. Spostare il tosasiepi ad almeno 3 mt dal punto di rifornimento di carburante prima di avviare il motore.
7. Non togliere il coperchio del serbatoio del carburante del tosasiepi. Il carburante deve essere vuotato dopo ogni uso. Il carburante lasciato nel serbatoio potrebbe fuoriuscire durante l'immagazzinamento.
8. Consentire al motore di raffreddarsi prima di rifornirlo con nuovo carburante.
9. Vuotare il serbatoio di carburante prima di immagazzinare il tosasiepi. Il carburante deve essere vuotato dopo ogni uso. Il carburante lasciato nel serbatoio potrebbe fuoriuscire durante l'immagazzinamento.
10. Immagazzinare il serbatoio ed il tosasiepi lontani da fiamme, scintille e calore eccessivo. Assicurarsi che i vapori del carburante non possano raggiungere scintille o fiamme provenienti da caldaie per l'acqua, fornaci, motori elettrici, ecc...



SICUREZZA DURANTE IL FUNZIONAMENTO DEL TOSASIEPI

1. **QUESTO TOSASIEPI PUO' CAUSARE GRAVI FERITE**
Leggere attentamente le istruzioni. Familiarizzare con tutti i comandi e con l'uso adeguato del tosasiepi.
2. Non consentire ai bambini di utilizzare il tosasiepi. Non è un giocattolo.
3. Lavorare lontano da persone, soprattutto bambini piccoli o animali.
4. Le lame del tosasiepi sono estremamente affilate. Non mettere le mani o i piedi vicino o sotto parti in movimento. Mantenere il corpo libero in ogni momento.
5. Utilizzare il tosasiepi solo con la luce del giorno o con luce artificiale che assicurino una buona visibilità.
6. Controllare l'area di lavoro prima di iniziare. Togliere corde, cavi, o materiali simili che potrebbero intrappolarsi nelle lame del tosasiepi.
7. Evitare pericoli nascosti. Fare attenzione ad oggetti nascosti all'interno dell'area di lavoro come ad esempio una recinzione a catena, cavi, fili, linee telefoniche e di corrente.
8. Non attivare mai il tosasiepi senza le protezioni adeguate o altri dispositivi protettivi.
9. Mantenere sempre il corpo solidamente in equilibrio. Non sporgersi. Non utilizzare il tosasiepi stando su una scala o su di un supporto temporaneo.
10. Utilizzare lo strumento adeguato al lavoro da realizzare. Non utilizzare il tosasiepi per qualsiasi lavoro non consigliato dal produttore.
11. Per ridurre i rischi d'incendio mantenere il motore ed il silenziatore privi di detriti, foglie e materiali secchi.
12. Usare sempre due mani durante l'utilizzo del tosasiepi.
13. Controllare sempre le zone circostanti e prestare attenzione a possibili pericoli che non si potrebbero sentire a causa del rumore della macchina.
14. Assicuratevi di sapere come arrestare rapidamente la macchina in caso d'emergenza.

Sicurezza del carburante

1. La benzina è altamente infiammabile e deve essere gestita e immagazzinata con attenzione. Utilizzare un contenitore approvato per immagazzinare benzina e/o miscela.
2. Mescolare e versare il carburante all'esterno e in zone in cui non siano presenti scintille o fiamme.

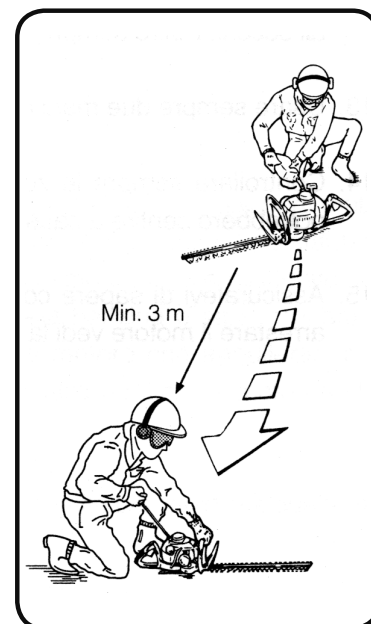
PRIMA DEL FUNZIONAMENTO RIFORNIMENTO DEL CARBURANTE



ATTENZIONE ! Le seguenti precauzioni ridurranno il rischio d'incendi.

1. Rifornire sempre la macchina prima dell'utilizzo.
2. Eseguire tutte le operazioni di rifornimento a motore spento. Non togliere mai il tappo del serbatoio del carburante quando il motore sta funzionando o immediatamente dopo che il motore si è fermato.

3. Mescolare il carburante e rifornire la macchina all'aperto e lontano da scintille o fiamme.
4. Aprire sempre il coperchio del serbatoio del carburante lentamente in modo da far uscire la pressione che può essersi creata all'interno del serbatoio stesso.
5. Non riempire eccessivamente il serbatoio del carburante. Fermarsi a 10-20mm prima che il livello del carburante raggiunga la parte superiore del serbatoio.
6. Stringere attentamente il tappo del serbatoio del carburante in modo che sia saldo dopo aver effettuato il rifornimento.
7. Ripulire dal carburante fuoriuscito la macchina prima di metterla in moto.
8. Spostare il tosasiepi ad almeno 3 metri dal punto di rifornimento di carburante e dal contenitore d'immagazzinamento del carburante prima di attivare il motore.



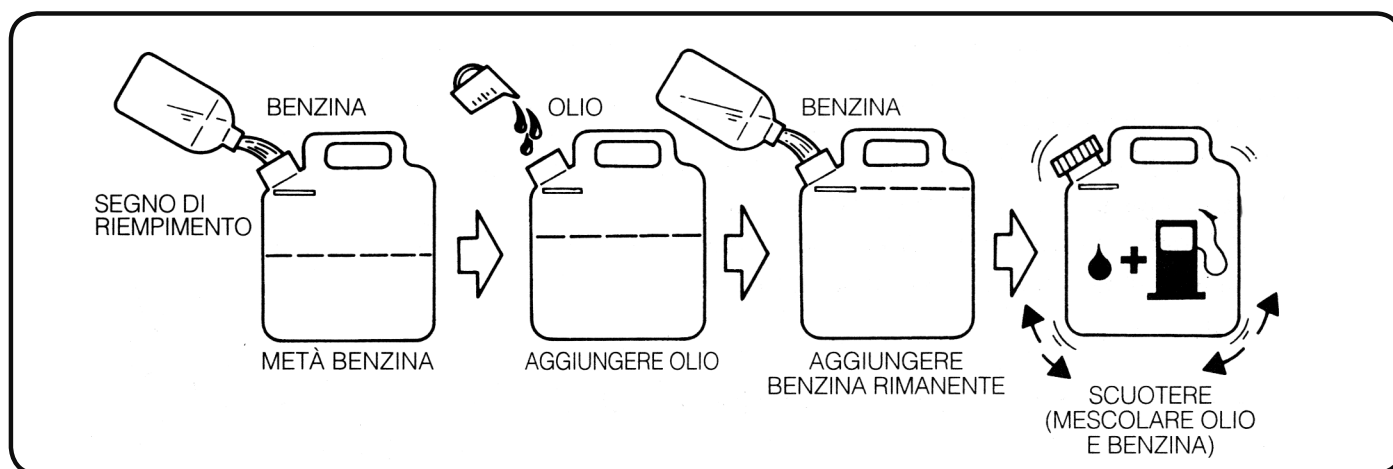
CARBURANTE: MISCELA DI BENZINA E OLIO

ATTENZIONE ! Il motore montato su questo tosasiepi è del tipo due tempi. Le parti mobili all'interno del motore, ad esempio i cuscinetti dell'albero motore, i cuscinetti dell'asta dello stantuffo e le superfici di contatto della parete tra pistone e cilindro hanno bisogno di un olio miscelato con benzina per una corretta lubrificazione. Se non si aggiunge l'olio alla benzina con un rapporto adeguato si causeranno gravi danni al motore che annulleranno la garanzia. Per la miscela del carburante utilizzare solo olio di qualità adatta a motori 2 tempi raffreddati ad aria.

MISCELA DEL CARBURANTE: Utilizzare sempre un olio di buona qualità per motori a due tempi con raffreddamento ad aria per la miscela con un rapporto di 25: 1.

1. litro di benzina miscelare 40ml di olio
2. litri di benzina miscelare 80ml di olio
5. litri di benzina miscelare 200ml di olio

ISTRUZIONI PER LA MISCELA: Mescolare sempre il carburante e l'olio in un contenitore pulito e apposito per la benzina. Fare un segno sul contenitore per identificarlo come miscela di carburante per il tosasiepi. Utilizzare benzina normale senza piombo e riempire il contenitore con la metà della quantità di benzina richiesta. Versare la quantità corretta d'olio nel contenitore e, quindi, aggiungere il resto della benzina. Chiudere il contenitore saldamente e scuoterlo per qualche momento in modo da mescolare l'olio e la benzina prima di riempire il serbatoio del carburante del tosasiepi.



Quando si riempie il serbatoio carburante del tosasiepi pulire intorno al tappo del serbatoio della benzina per evitare che la sporcizia ed i detriti possano entrare nel serbatoio durante l'estrazione del tappo. Scuotere sempre il contenitore della miscela per qualche momento prima di riempire il serbatoio del carburante.

Utilizzare sempre un tubo od un imbuto durante il rifornimento di carburante per ridurre la quantità di carburante versato. Riempire il serbatoio solo fino a 10-20 mm prima di raggiungere la parte superiore dello stesso. Evitare di riempire il serbatoio fino al collo dello stesso.

NOTA :

1. Non mescolare mai olio e benzina direttamente nel serbatoio del tosasiepi.
2. Non utilizzare oli certificati dalla National Marine Manufacturer's Association (NMMA) o dalla BIA. Questo tipo d'olio per motori a due tempi non contiene gli additivi adeguati per motori a due tempi raffreddati ad aria e può causare danni al motore.
3. Non utilizzare olio per motore di automobili. Questo tipo di olio non contiene gli additivi adeguati per motori a due tempi raffreddati ad aria e può causare danni al motore.

REGOLAZIONE DELLE LAME DI TAGLIO



ATTENZIONE: NON TOCCARE I BORDI AFFILATI DELLE LAME DI TAGLIO. LE LAME SONO ESTREMA-MENTE AFFILATE E PERICOLOSE. INDOSSARE SEMPRE GUANTI PER AIUTARE A PROTEGGERE LE VOSTRE MANI E DITA DA EVENTUALI FERITE.

Prima di azionare il tosasiepi è necessario verificare la regolazione delle lame di taglio. Le lame possono vibrare se sono allentate e non forniscono un taglio netto e dolce.

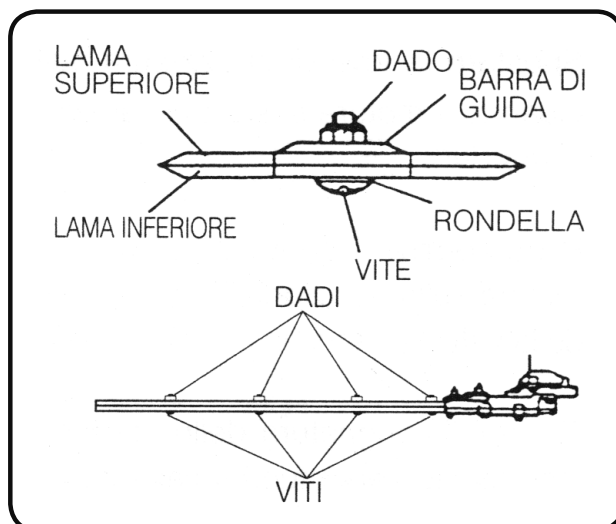


ATTENZIONE: LE LAME TROPPO STRETTE POSSONO CAUSARE UN SOVRACCARICO CHE PUO' DAN-NEGGIARE IL DISPOSITIVO.

Per regolare le lame di taglio, fare riferimento all'illustrazione ed individuare le viti.
Allentare i dadi.

Avvitare dolcemente le viti fino alla testa, quindi svitarle. Rivestire le lame di taglio con uno strato di olio leggero. Avviare il motore ed attivare il tosasiepi a massima velocità per almeno un minuto. Arrestare il motore e quando le lame di si sono fermate, toccare le stesse con la mano. Le lame devono essere tiepide, se risultano troppo calde al tatto, allentare le viti per 1/8 di giro.

AG5 HT 60R AG5 HT 75R



AG5 HT 60R - AG5 HT 75R

PROCEDURA DI AVVIO E ARRESTO

Prima di avviare il motore: riempire il serbatoio di carburante come illustrato nella sezione PRIMA DEL FUNZIONAMENTO di questo manuale. Appoggiare per terra il tosasiepi. Assicurarsi che sulle lame di taglio non ci siano rami, arbusti, detriti, ecc..

Non fare avvicinare nei pressi dell'area di lavoro collaboratori, bambini, animali ecc..

AVVIO DEL MOTORE :

1. Spingere e rilasciare il bulbo di innesco del carburatore sino a quando non si vede fluire carburante privo di bolle d'aria dentro il tubo di ritorno del carburante pulito verso il serbatoio.

2. Predisporre il commutatore d'arresto motore sulla posizione ON. La levetta della valvola a farfalla posizionata su IDLE;

3. Tenere l'impugnatura dello starter e tirare lentamente il cavo dello starter verso l'esterno fino a quando si sente una certa resistenza, a questo punto tirare velocemente il cavo con fermezza. Tirare l'impugnatura dello starter fino a quando il motore non parte. Dopo che il motore sarà partito, spostare la leva di strozzatura sulla posizione d'apertura;

4. Dopo l'avvio far funzionare il motore per alcuni minuti per farlo riscaldare prima di procedere al suo utilizzo.



ATTENZIONE ! RACCOMANDIAMO DI NON APRIRE IL GRUPPO AVVIAMENTO. PER LE RIPARAZIONI CONTATTATE I RIVENDITORI AUTORIZZATI.

NOTA

1. Non tirare la corda di avviamento completamente fuori.
2. Non rilasciare la corda avviamento dalla posizione completamente estesa.

ATTIVAZIONE DEL TOSASIEPI



ATTENZIONE ! Leggere le ISTRUZIONI DI SICUREZZA a pagina (3) relative all'uso adeguato del tosasiepi. I tosasiepi AMA Garden sono stati progettati per tagliare e sfolciare il fogliame e piccoli rami fino ad un diametro di 5mm. Anche se il tosasiepi è in grado di tagliare rami con un diametro maggiore, ciò aumenta il rischio di rottura e usura della macchina.



ATTENZIONE ! Indossare sempre guanti ed indumenti protettivi durante l'utilizzo del tosasiepi.

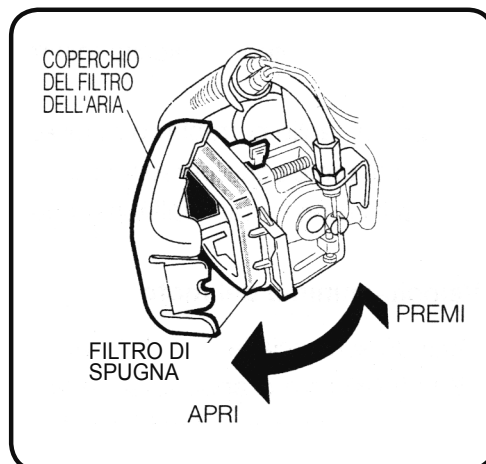
Se le lame di taglio s'incastrano, arrestare immediatamente il motore. Assicurarsi che tutte le parti in movimento si siano fermate e scollegare la candela prima di controllare la presenza d'eventuali danni alla macchina. Non utilizzare un tosasiepi con lame di taglio spezzate, crepate o rotte.

MANUTENZIONE NORMALE

FILTRO DELL'ARIA

Intervalli di manutenzione : il filtro dell'aria dovrebbe essere pulito quotidianamente o più spesso quando si lavora in condizioni estremamente polverose e deve essere sostituito ogni 100 ore di funzionamento.

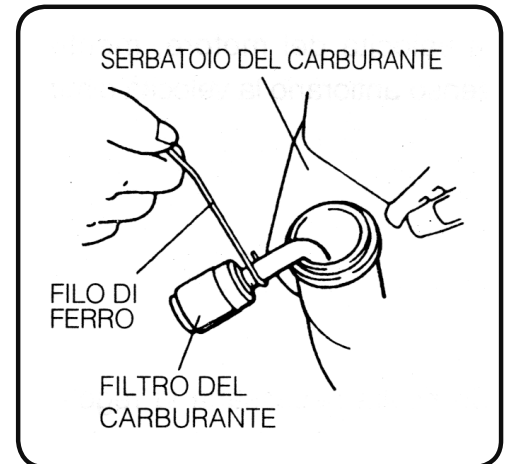
Manutenzione: premere ed aprire il coperchio del filtro dell'aria. Togliere il filtro di spugna. Pulire il filtro con acqua tiepida e saponata. Lasciare asciugare completamente il filtro. Applicare dolcemente olio motore SAE 30 al filtro di spugna e strizzare l'olio in eccesso. Montare nuovamente il filtro ed il coperchio dello stesso.



FILTRO CARBURANTE

Intervalli di manutenzione : il filtro carburante dovrebbe essere sostituito dopo ogni 100 ore di funzionamento.

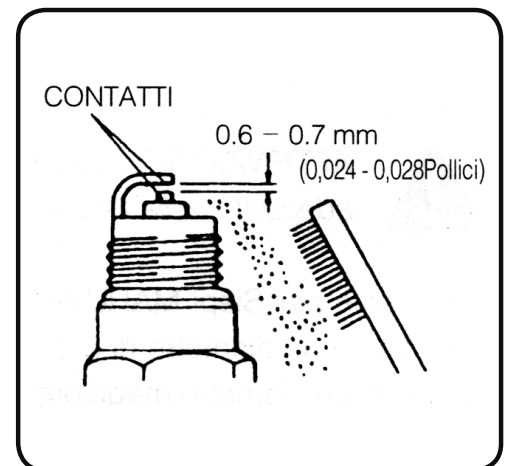
Manutenzione: Il filtro carburante viene applicato all'estremità del tubo di rifornimento del carburante all'interno del serbatoio. Per sostituire il filtro carburante assicurarsi in primo luogo che il serbatoio sia vuoto. Togliere il tappo del carburante. Utilizzando un gancio estrarre dolcemente il filtro carburante attraverso l'apertura del serbatoio. Afferrare il tubo del carburante vicino al raccordo del filtro e toglierlo senza però sganciare il tubo. Sempre mantenendo il tubo del carburante inserire il nuovo filtro. Lasciare cadere il filtro carburante nuovamente nel serbatoio. Assicurarsi che il filtro non si blocchi in un angolo del serbatoio e che il tubo non sia ripiegato prima di effettuare il rifornimento.



CANDELA

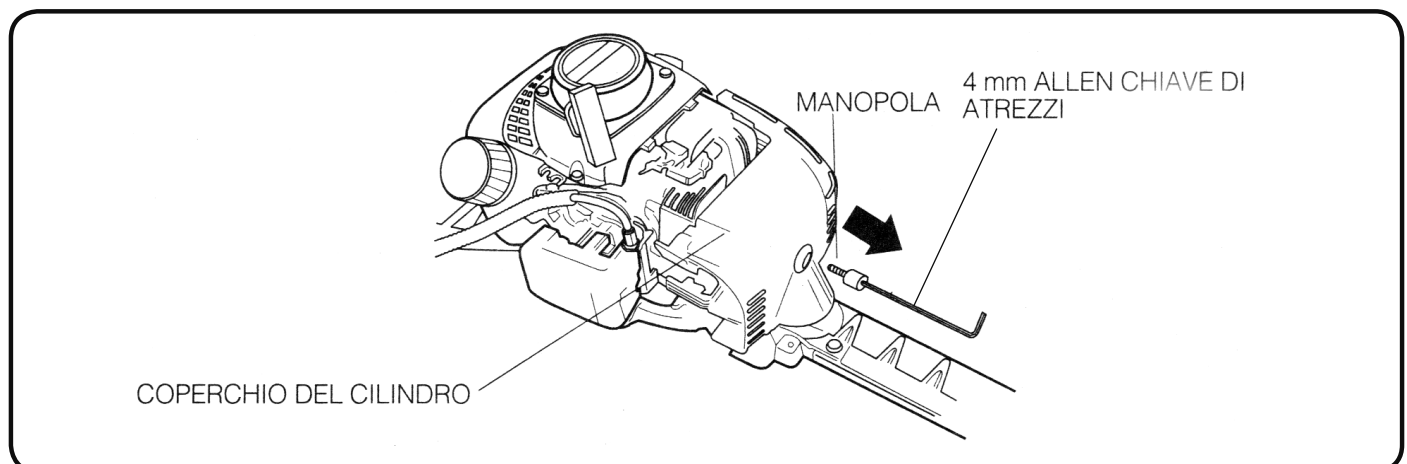
Intervalli di manutenzione : la candela deve essere tolta dal motore e controllata ogni 25 ore di funzionamento e sostituita ogni 100 ore di funzionamento.

Manutenzione : Con il motore a temperatura ambiente togliere la vite che blocca il coperchio del silenziatore, quindi togliere il coperchio stesso. Allentare la vite del coperchio del cilindro e togliere il coperchio del cilindro. (Fare riferimento all'illustrazione nella seguente SEZIONE ALETTE di RAFFREDDAMENTO del CILINDRO). Girare la guaina di piombo ad alta tensione sulla candela avanti e indietro un paio di volte per allentarla e quindi toglierla dalla candela. Togliere la candela. Gli elettrodi possono essere puliti con uno spazzolino rigido. Regolare la distanza dell'elettrodo a 0,6-0,7 mm (0,024-0,028 pollici). Sostituire la candela se è sporca di olio, danneggiata o se gli elettrodi sono consumati. Non stringere successivamente la candela durante l'installazione. La coppia di serraggio è di 10,7-16,6Nm (95-148 pollici/libbre). Installare nuovamente i coperchi del cilindro e del silenziatore.



ALETTE DI RAFFREDDAMENTO DEL CILINDRO

Intervalli di manutenzione : Intervallo di manutenzione : Il cilindro con alette di raffreddamento deve essere pulito dopo ogni 25 ore di lavoro oppure una volta alla settimana. L'aria può fluire liberamente attorno ed attraverso le alette per impedire al motore di surriscaldarsi. Foglie, erba, polvere e detriti sulle alette aumenteranno la temperatura del motore generante per funzionamento che può ridurre il rendimento del motore ed accorciare la vita del motore.



LUBRIFICAZIONE: SCATOLA INGRANAGGI E LAME

La scatola ingranaggi è dotata di uno stoppino di feltro situato all'apertura della lama. Durante l'uso del tosasiepi, il grasso nella scatola degli ingranaggi diventa molto liquido. Le lame alternate apportano costantemente piccole quantità di grasso tra le superfici di contatto delle lame per una lubrificazione ulteriore. Se la scatola degli ingranaggi non viene lubrificata in base agli intervalli consigliati potrebbe verificarsi un guasto alla scatola ingranaggi dovuto ad una mancanza di lubrificazione.

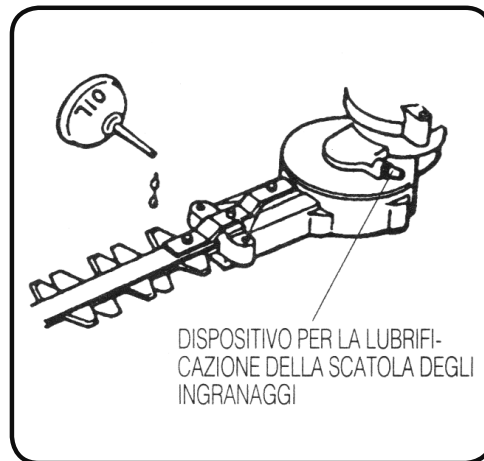
I guasti della scatola ingranaggi dovuti ad una manutenzione inadeguata non vengono coperti da garanzia.

NOTA: se il tosasiepi viene utilizzato in condizioni particolarmente severe come temperature molto elevate (al di sopra dei 25°) o per periodi di funzionamento continuo particolarmente lunghi, la scatola degli ingranaggi e le lame devono essere lubrificate ogni due ore.

Lubrificare la scatola ingranaggi nel punto apposito per la lubrificazione con olio di buona qualità a base di litio.

PULIZIA GENERALE E REGOLAZIONE

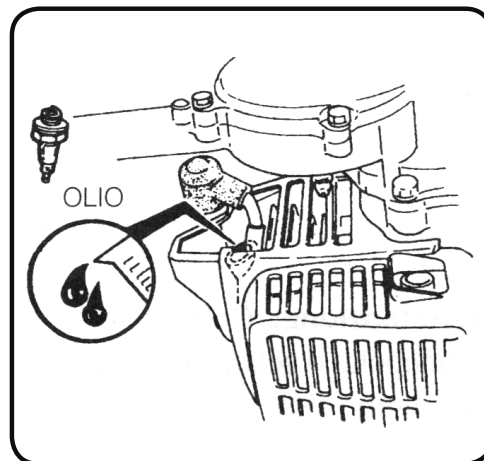
Il tosasiepi AMA Garden fornirà il rendimento massimo se viene mantenuto adeguatamente. Una buona manutenzione include un controllo regolare di tutte le cinghie affinché siano regolate correttamente ed una pulizia di tutte le macchine. I depositi di resina e di gomma devono essere tolti quotidianamente dalle lame di taglio. La regolazione della tensione delle lame di taglio deve essere controllata regolarmente.



IMMAGAZZINAMENTO

Per un immagazzinamento a lungo termine del tosasiepi vuotare il serbatoio del carburante in un contenitore adeguato per conservare il carburante. Pompate il tubo di riscaldamento del carburatore fino a quando è scaricato tutto il carburante dal tubo di ritorno del carburante pulito. Avviare il motore per eliminare la presenza di carburante che potrebbe essere rimasto nel carburatore. Realizzare le procedure normali di manutenzione e le riparazioni eventuali necessarie. Togliere la candela e versare una minima quantità d'olio nel cilindro. Tirare una volta il cavo avviamento

ATTENZIONE : L'olio può uscire dall'apertura della candela mentre si tira la corda dello starter. Proteggere gli occhi e mantenere la faccia lontana dall'apertura della candela. Tirare dolcemente la corda dello starter per portare il pistone nella parte superiore del cilindro. Installare nuovamente la candela. Lubrificare le lame con un olio leggero. Immagazzinare il tosasiepi in un luogo asciutto e lontano da calore eccessivo, scintille o fiamme.



Tutte le macchine prodotte da **AMA S.p.A.** sono soggette ad un continuo sviluppo, ci riserviamo la facoltà di apportare modifiche migliorative al tosasiepi senza preavviso ed obbligo di aggiornamento.



A.M.A. S.p.A.
 Via Puccini, 28
 42018 San Martino in Rio (RE) Italy
 Tel.: +39.0522.636911
 Fax.: +39.0522.695753 - 646241
 Cap.Soc. 16.000.000 euro iv
 REA: n. 145889
 P.IVA/Cod.Fisc./VAT: IT00639260355
 www.ama.it - ama@ama.it



DICHIARAZIONE DI CONFORMITÀ CE

(Allegato IIA 2006/42/CE)

Costruttore e depositario del fascicolo tecnico:

AMA S.p.A. Via Puccini,28- 42018 San Martino in Rio (RE) Italy.

Tipologia/descrizione: Tosasiepe (all.I 2000/14/CE punto 25)

Marchio commerciale AMA

Modello AG5-HT60R ; AG5-HT75R

Potenza netta (kW): 0,65

Numero di serie: Vedi targhetta sulla macchina

Lwa misurato (dBA)= 105

Lwa garantito (dBA)= 107

La ditta costruttrice dichiara che la macchina Tosasiepe è conforme alle seguenti direttive e norme applicabili e successive modifiche:

2006/42/CE (Direttiva macchine) e alle norme: EN ISO 12100 :2010, EN ISO 10517:2019
 2014/30/EU (Direttiva EMC)
 2011/65/EU (Direttiva Rohs) il testo e successive modifiche
 2000/14/CE (Direttiva rumore) allegato V

San Martino in Rio, 10/06/2020

Il Presidente
 Luciano Malavolti

Read carefully before using the machine to fully understand the proper use.

INTRODUCTION

This Owner's Manual has been realised to help the user to familiarise with the product and its features as well as to provide help during use and maintenance of the hedgetrimmer.

The user must read and fully understand this manual before using the hedgetrimmer.

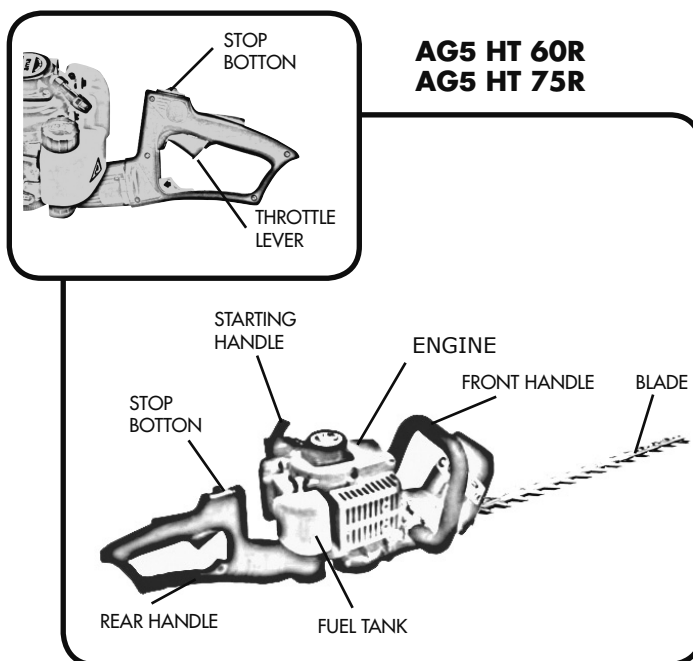
All safety information will be marked with the following symbol :

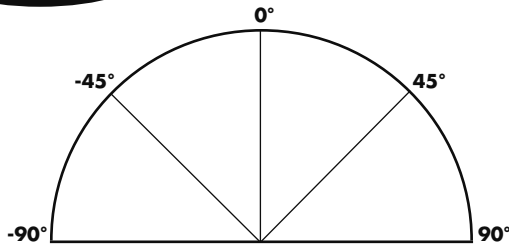


If you do not follow properly the instruction included in this manual you might get seriously hurt or even die. Get in touch with your local dealer to get further information.

Model	AG5 HT 60R	AG5 HT 75R
Weight	5,2 Kg	5,5 Kg
Blade length	600 mm	750 mm
Displacement	23 cc	
Fuel tank	0,5 lt	
Carburetor	Diaphragm	
Mixture	Use only unleaded petrol Suitable oil 25:1 must be approved for 2 stroke engine air cooled	
Starter	Manual	

PRODUCT DESCRIPTION





These models of hedgetrimmers are supplied with the revolving grip. It can make use of five angles-shot: 0°, 45°, 90°, -45°, -90°. The grip comes supplied already mounted and on the angle-shot of 0°. For being able to tilt it, it's enough to press the orange push-button with the arrow, towards the motor, and to rotate lightly with the hand towards the wished position.



ATTENTION to wait for the "click" of the grip, only at that point the same is blocked, and therefore usable

SIMBOLS EXPLANATION



Read and understand this Owner's Manual before using this product



Fire danger: petrol is highly inflammable. Never add fuel to your hedgetrimmer when the engine is on or still hot.



Breathing exhaust fumes can cause death. Do not start up the engine indoor.



Hot surface warning: you can get burn. During operation or straight after operation these parts could be hot. Do not touch engine parts such as cylinder, muffler, gear case as long as the engine has cooled down completely.



Always wear:
 -protective helmet
 -ear muffs
 -safety goggles or visor



SAFETY INSTRUCTION



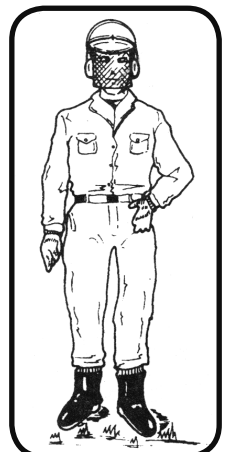
Operator's safety

1. Read and fully understand this User's Manual before using this product. Get familiar with the use of the hedgetrimmer before using it.
2. Always wear gloves and safety glasses.
3. Always wear ear muffs.
4. Always wear long trousers, boots and gloves. Don't use short trousers or sandals. Be sure your hair is not longer than your shoulder.



5 Do not start up the hedgetrimmer when you are tired, sick or under alcohol or medicine effects.

6. Do not start up the engine indoor- to breathe exhaust fumes can cause death.

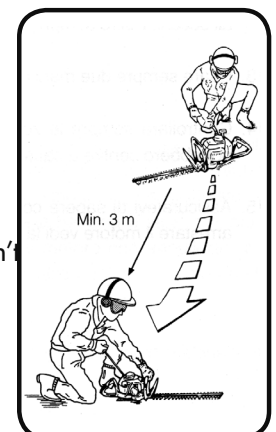


HEDGETRIMMER'S SAFETY

1. Before you do any kind of maintenance to the hedgetrimmer always remember to switch off the engine and wait until the blades have come to a complete stop.
2. Check your hedgetrimmer before use. Replace damaged parts. Be sure there's no fuel leaking. Follow maintenance instruction carefully from pg. 16 to pg. 18
3. Check the blades. Replace broken or damaged parts.
4. Do not use spare parts not authorized by AMA.
5. Take care of your hedgetrimmer following the maintenance instruction advised in this manual section, see pg. 16, 17, 18.
6. If you note any functioning problem or excessive vibration, stop immediately the hedgetrimmer and check any possible cause. If you cannot identify the problem or you're unable to fix it seek for help and go to the authorised dealer closer to you.
7. Do not use the hedgetrimmer if you note that the handle or the starting cable is damaged. Make sure bolts and nuts are properly tightened.
8. Do not use the machine if modified from its original shape and assortment.
9. Do not try to fix the machine if you're not up to the task.
10. Protect the blade carefully every time you move or store the hedgetrimmer.

FUEL SAFETY

1. Petrol is highly inflammable and you have to handle it with care. Use approved jerrycan to store the petrol.
2. Mix and pour the mixture outdoor and far from flames or sparkles.
3. Do not smoke near the petrol or near the working hedgetrimmer.
4. Do not fully load the petrol tank. Stop at 10-20mm from the highest part of the tank.
5. Clean any fuel leaking before starting up the engine.
6. When you start up the engine make sure you are at least 3 mt away from the refuelling point.
7. Do not remove the fuel cap. Drain the tank after every use. Fuel left could leak out during storage.
8. Let the engine cool down before refuelling the tank.
9. Store the hedgetrimmer away from flames, sparkles and extreme hot. Make sure fuel smokes don't reach sparkles, flames coming from heaters, furnaces, electric motors...



SAFETY INSTRUCTION DURING OPERATION

1. THIS HEDGETRIMMER CAN CAUSE SERIOUS INJURIES

Read carefully the instruction. Familiarise with the instruction before use.

2. Keep children away from the hedgetrimmer. It's not a toy.

3. Use the hedgetrimmer away from people, children or animals.

4. Hedgetrimmer blades are extremely sharp. Keep your hands safely away.

5. Use the hedgetrimmer with day light or good artificial light.

6. Check the working area before starting to operate. Remove cables, wires or similar material that could trap into the blades.

7. Try to avoid hidden dangers.

8. Do not start up the hedgetrimmer without needed protection.

9. Keep always your body firmly stand. Do not lean. Do not use the hedgetrimmer on a ladder.

10. Do not use the hedgetrimmer for a different use from what the manufacturer suggests.

12. Keep leaves, debris and dry material away from the muffler to prevent fires.

13. Always use two hands when you operate with the hedgetrimmer

14. Inspect the nearby area and watch out from any possible danger you might not hear due to the loud noise of the machine.

15. Make sure you know how to stop the machine if needed.

BEFORE USING THE MACHINE FUEL FILLING



BE CAREFUL ! Following instruction will help to prevent fires.

1. Do not smoke near the fuel.

2. Mix and pour the fuel outdoor and away from sparkles or flames.

3. Switch off the engine before you refill the tank. Do not remove the gas cap when the engine is on or straight after it has been switched off.

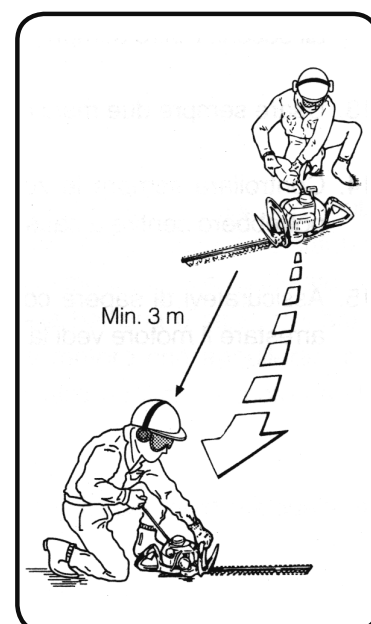
4. Always undo the gas cap slowly to prevent inside pressure to come out suddenly.

5. Do not overfill the tank.

6. Tighten the gas cap firmly after the refill.

7. Clean the machine from mixture leaking before you start up the engine.

8. When you start up the engine make sure the hedgetrimmer is at least 3 meters from the refilling station and from the petrol tank.



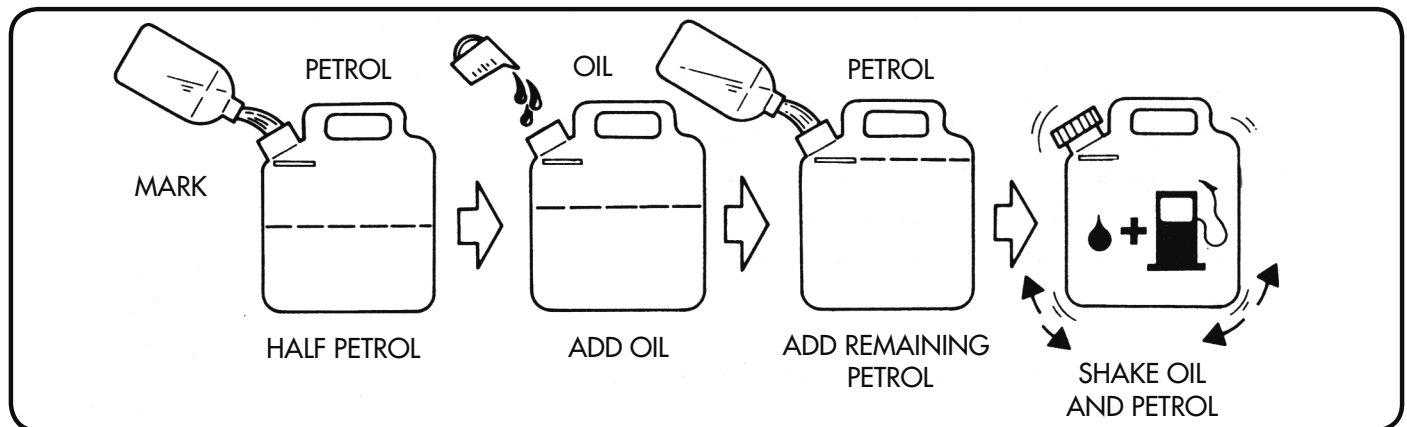
FUEL: MIXTURE OF PETROL AND OIL

BE CAREFUL! This hedgetrimmer mounts a two stroke engine. Some inside parts like engine shaft's bearings and rubbing parts between piston and cylinder need to be lubricated with a mixture of oil and petrol. If you don't add good quality oil to the petrol in right proportion you can cause serious damage to the engine, this will invalidate the warranty.

FUEL MIXTURE: Always use good quality oil suitable for two stroke air cooled engine with a 25:1 rate.

1 lt petrol mix 40ml oil
2 lt petrol mix 80ml oil
5 lt petrol mix 200ml oil

INSTRUCTION TO MAKE THE MIXTURE: Always mix petrol and oil in a clean and suitable tank. Name the tank and mark it as the place where you store the fuel mix for your hedgetrimmer. Use standard unleaded petrol and fill the tank with half of the requested petrol. Pour the right quantity of oil in the tank and then add the remaining petrol. Firmly close the gas cap and shake it to perfectly mix oil and petrol before you fill the tank of your hedgetrimmer.



When you fill the fuel tank of your hedgetrimmer always clean the gas cap to keep it clean from debris. Always shake the fuel tank before you fill your hedgetrimmer's tank. Always use a hose or a funnel during the refilling to reduce the quantity of wasted fuel. Fill in the tank only up to 10-20mm, try not to overfill the tank.

NOTE :

1. Do not mix petrol and oil directly inside the hedgetrimmer's tank.
2. Do not use oils from National Marine Manufacturer's Association (NMMA) or BIA. This kind of oil is not suitable for two stroke air cooled engine, it does not have suitable additives and can cause serious damages to the engine.
3. Do not use oil for cars. This kind of oil does not have the suitable additives for two stroke air cooled engines and can cause serious damages to the engine.

BLADES ADJUSTMENT



BE CAREFUL - DO NOT TOUCH THE SHARP SIDES OF THE BLADES. BLADES ARE EXTREMELY SHARPENED AND VERY DANGEROUS. ALWAYS WEAR GLOVES TO PREVENT YOUR HANDS AND FINGERS TO GET INJURED.

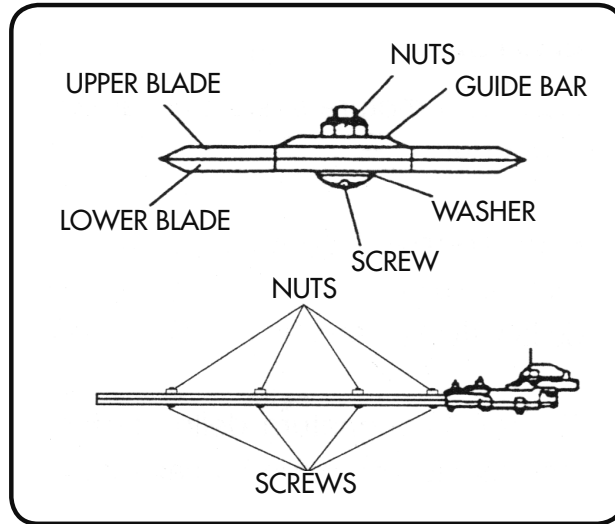
Adjust the blades before starting to operate with the hedgetrimmer; blades not properly fixed can vibrate and badly affect the result of your cut.



TOO TIGHTENED BLADES CAN OVERLOAD AND DAMAGE THE DEVICE.

Follow the pictures to regulate the blades and identify the screws. Undo the nuts. Softly do the screws up to the head than undo them. Put some oil on the blades. Start up the engine first than the hedgetrimmer at highest speed for at least one minute. Stop the engine and once the blades have stopped, touch the blades with your hands- blades must be warm, if you feel them too hot, undo the screws for 1/8 turn.

**AG5 HT 60R
AG5 HT 75R**



HOW TO START UP AND STOP

Before you start up the engine: fill up the fuel tank with fuel as illustrated in the section BEFORE USING THE MACHINE of this manual. Put the hedgetrimmer on the ground, make sure there are no debris, branches ...on the blades.

START UP THE ENGINE

1. Push and release the primer bulb on the carburettor as long as you don't see the fuel without air bubbles in the fuel hose.
2. Put the starting switch on ON position. Put the throttle lever of the butterfly valve on IDLE position.
3. Put your hand on the throttle lever handle and pull the starter cable in outside direction as long as you don't feel some resistance, than pull firmly the cable. Pull the throttle lever handle as long as the engine starts up. Once the engine has started up, move the choking lever on the open position.
4. Once you have started up the engine, leave it on for a few moments before you start to use the hedgetrimmer.



BE CAREFUL ! WE RECCOMEND YOU NOT TO OPEN THE STARTING ASSEMBLY. TO FIX OR REPAIR YOUR HEDGETRIMER GO TO THE AUTHORIZED DEALER CLOSER TO YOU.

NOTE

1. Do not completely pull the starting rope.
2. Do not dropout the starting rope from its maximum extension.

START UP THE HEDGETRIMMER



BE CAREFUL ! Read the SAFETY INSTRUCTION on pg. 13 concerning the proper use of the hedgetrimmer. AMA Garden hedgetrimmers are designed to trim and cut leaves and branches up to 5mm diameter. The hedgetrimmer could cut bigger branches but this would increase the risk of braking or worn out the machine.



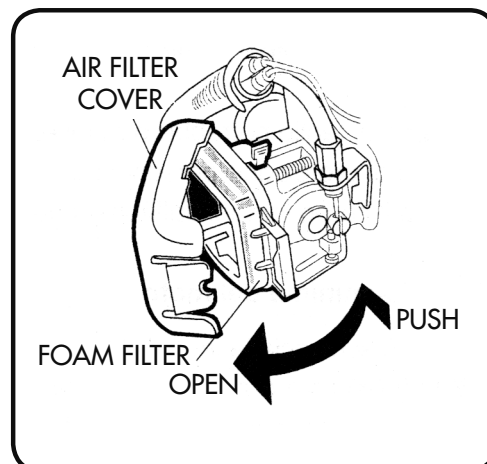
BE CAREFUL ! Always wear gloves and protective clothes when you use the hedgetrimmer. If the blades get stuck, stop immediately the engine. Before you check any possible failure on the machine make sure all moving parts have reached a complete stop and immediately disconnect the spark plug. Do not use the hedgetrimmer with broken or cracked blades.

STANDARD MAINTENANCE

AIR FILTER

Frequency of maintenance: the air filter should be daily cleaned, especially when you work in dusty condition and has to be replaced every 100h work.

Maintenance: Push and open the air filter cap. Remove the foam filter. Clean the air filter with warm water. Let it dry completely. Softly put some SAE 30 engine oil on the pre-filter and remove excessive oil. Mount the filter and the cover.

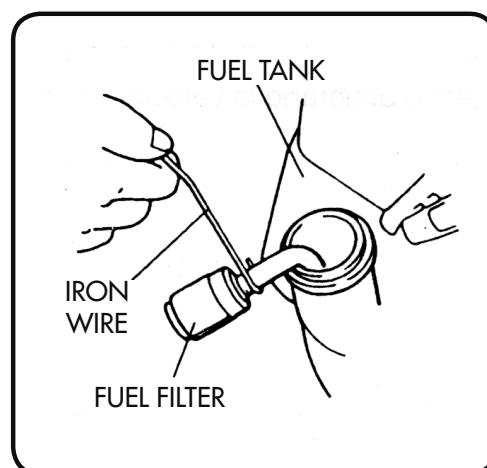


FUEL FILTER

Frequency of maintenance: Fuel filter should be replaced every 100h of work

Maintenance: Fuel filter is located at the bottom side of the fuel hose inside the tank. To replace the fuel filter make sure the tank is empty. Remove the gas cap. Pull out softly the fuel filter through the tank, catch the fuel hose and remove the filter but do not leave the hose, than insert the new filter and let the hose inside the tank.

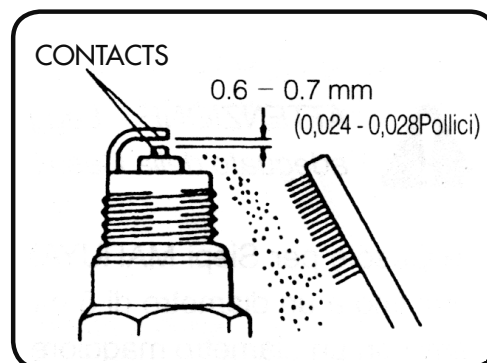
Make sure the filter does not get stuck in the corner of the tank and that the hose is not folded before you refill the tank.



SPARK PLUG

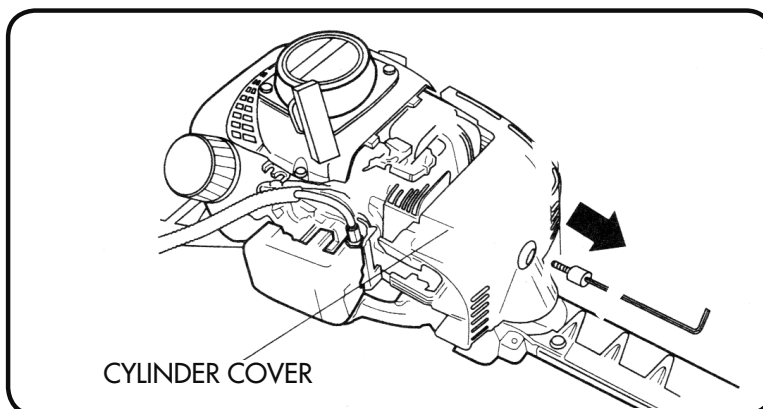
Frequency of maintenance: the spark plug must be removed from the engine and checked every 25h of work. The spark plug should be changed every 100h of work.

Maintenance: When the engine is off remove the exhaust's cover screw, than remove the cover. Loose the cylinder cover's screw and remove the cylinder's cover. (See picture included in next section CYLINDER COOLING WINGS). Move the cable up and down a couple of times to loose it and than remove the cable. Remove the spark plug. You can clean the electrodes with a small brush. Regulate the distance from the electrode at 0,6-0,7 mm (0,024-0,028 inches). Replace the spark plug if it's dirty of oil, broken or if electrodes are worn out. Tightening couple is 10, 7-16,6Nm (95-148 inches/libbers). Fix again the cylinder cover and the exhaust cover.



CYLINDER COOLING WINGS

Frequency of maintenance: The cylinder with cooling wings has to be cleaned after every 25h of work, or weekly. Air can easily flow through the cylinder wings to prevent the cylinder to get overheated. Leaves, grass, dust and debris on the cylinder wings can overheat the engine and reduce its life as well as reduce its performances.

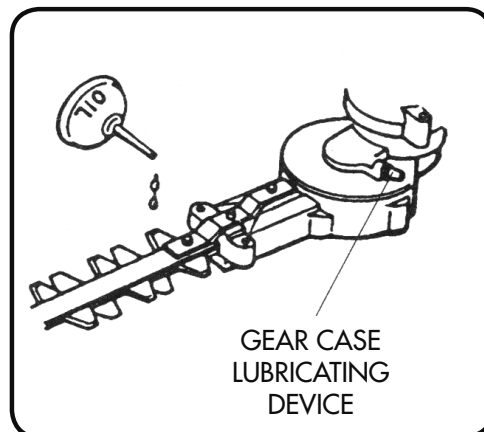


LUBRICATION: GEAR CASE AND BLADES

When you operate with the hedgetrimmer the grease inside the gear case gets very liquid. The blades bring constantly small quantities of grease between the blades' touching surfaces to further lubricate. If gear case is not properly lubricated a damage to the gear case itself could happen due to lack of lubrication. Gear case failures due to improper maintenance are not covered by warranty.

NOTE: In case you operate with your hedgetrimmer in particularly severe condition, high temperature (over 25°) or for longer period of time, blades and gear case must be lubricated every two hours.

Lubricate the gear case in the suitable place for lubrication with good quality oil at lithium base.



STANDARD CLEANING AND WORKING

AMA Garden hedgetrimmer will supply maximum performances only if correctly maintained. Proper maintenance includes regular check up –blade cleaning from resin and rubber's debris. Blade tightening must be regularly checked.

STORAGE

If you're going to store the hedgetrimmer for a long period of time empty the fuel tank and store the fuel in a suitable container. Make sure there's no fuel left inside the carburettor. Remove the spark plug and pour minimum quantity of oil inside the cylinder. Pull once the starting rope.

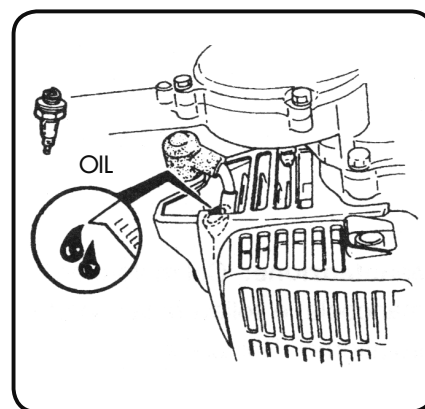
BE CAREFUL

There could be some oil leaking from the spark plug while you pull the starting rope.

Always protect your eyes and keep your face away from the spark plug.

Pull softly the starting rope to allow the piston to reach the upper part of the cylinder.

Insert the spark plug again. Lubricate the blades with some oil. Store the hedgetrimmer in dry condition and keep it away from heat, sparkles and flames.



All the machines produced by **AMA S.p.A.** are subject to on-going development; we therefore reserve the right to add possible improvement modifications to the hedgetrimmer without notice and without up-dating obligations.



A.M.A. S.p.A.
 Via Puccini, 28
 42018 San Martino in Rio (RE) Italy
 Tel.: +39.0522.636911
 Fax.: +39.0522.695753 - 646241
 Cap.Soc. 16.000.000 euro iv
 REA: n. 145889
 P.IVA/Cod.Fisc./VAT: IT00639260355
 www.ama.it - ama@ama.it



EC DECLARATION OF CONFORMITY

(Annex IIA 2006/42/CE)

AMA S.p.A. Via Puccini,28- 42018 San Martino in Rio (RE) Italy.

Type/description:	Hedgetrimmer (all.I 2000/14/CE point 25)
Brand	AMA
Model	AG5-HT60R ; AG5-HT75R
Net Power (kW):	0,65
Serial n°:	See label on the machine

Lwa measured (dBA)= 105

Lwa guaranteed (dBA)= 107

AMA S.p.A. declares this Hedgetrimmer is compliant to the following Directives, applicable norms and later amendments:

2006/42/CE (machine Directive) and norms: EN 10517 :2009+A1 :2013
 2014/30/EU (EMC Directive)
 2000/14/CE (noise Directive) annex V
 2011/65/EU (Direttiva Rohs)

San Martino in Rio, 10/06/2020

Luciano Malavolti
 President

AVANT PROPOS

Vous trouverez dans le présent manuel les différentes instructions nécessaires au montage, à l'utilisation et à l'entretien de votre tailleuse de haie.

Il est impératif de lire attentivement le présent manuel avant d'utiliser votre machine et de respecter les consignes de sécurité notées.

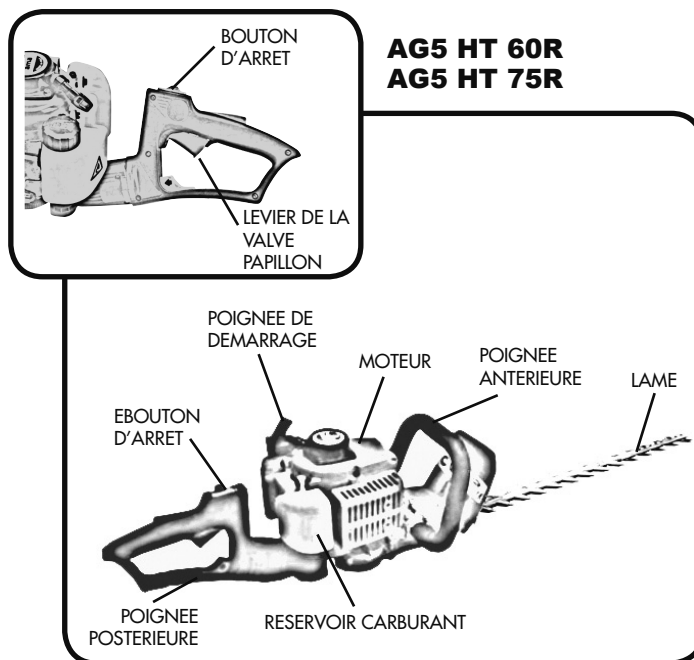
Les instructions de sécurité seront identifiées par le symbole:

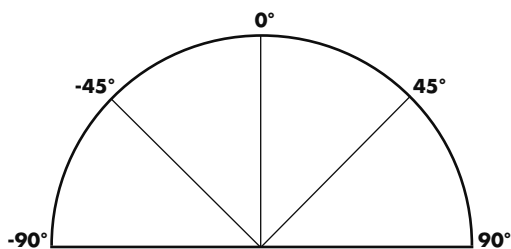


Un non-respect des instructions contenues dans ce manuel peut provoquer de graves blessures ou la mort. Pour une assistance supplémentaire, contacter le revendeur local.

Modèle	AG5 HT 60R	AG5 HT 75R
Poids	5,2 Kg	5,5 Kg
Longueur lame	600 mm	750 mm
Déplacement moteur	23 cc	
Capacité réservoir carburant	0,5 lt	
Carburateur	A membrane	
Dosage mélange	Utilisez seulement de l'essence normale sans plomb. Le taux de 25/1 carburant/huile 2 temps doit être approuvé pour les moteurs équipés d'un système d'aération.	
Démarrreur	Manuel	

IDENTIFICATION DE MODELE





Ces modèles de taille-haies sont fournis avec la poignée tournante. Cinq angles d'utilisation sont possibles : 0°, 45°, 90°, -45°, -90°. La poignée est fournie déjà montée et positionnée sur l'angle 0°. Pour pouvoir l'incliner, il suffit d'appuyer sur le bouton orange avec la flèche, vers le moteur, et tourner légèrement avec la main vers la position souhaitée.



ATTENTION attendre le « clic » de la poignée, à partir de ce moment le système est bloqué, et donc utilisable.

EXPLICATION SYMBOLES



Lire et comprendre ce manuel du Propriétaire / Opérateur avant d'utiliser ce produit.



Danger d'incendie: l'essence est très inflammable. N'ajouter jamais de carburant à la tailleuse de haie quand le moteur fonctionne ou est chaud. Ne pas fumer ou n'approcher aucune source de chaleur au carburant.



Respirer des fumées peut provoquer la mort. Ne pas mettre en marche ou tourner le moteur dans une pièce ou dans un édifice fermé.



Avis Surface Chaude: Le contact peut provoquer des brûlures. Durant l'utilisation et pendant un peu de temps après avoir arrêté le moteur, ce dernier et la boîte des engrenages sont particulièrement chauds. Ne pas toucher les composants du moteur comme le cylindre, le silencieux et le revêtement du moteur, la boîte des engrenages jusqu'à ce que le moteur refroidisse et atteigne la température ambiante.



Utiliser toujours:
 - Un casque de protection
 - Protection pour les oreilles
 - Lunettes ou visière de protection

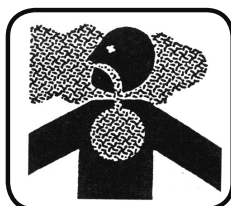


INSTRUCTIONS DE SECURITE



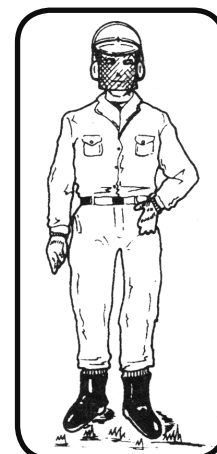
Sécurité de l'opérateur

1. Lire et assimiler le présent manuel avant toute utilisation.. Se familiariser de manière approfondie avec l'utilisation adéquate de ce produit .
2. Toujours porter des lunettes de protection ou une visière de sécurité adaptée.
3. Porter un casque avec protection auditive.
4. Porter des vêtements adéquats: chaussures ou bottes, pantalons longs, chemise à manches longues. Eviter les vêtements flottants ainsi que les bijoux qui pourraient être entraînés par les pièces en mouvement.



5. Ne jamais utiliser la tailleuse de haie si vous êtes fatigué ou malade ou quand vous buvez des boissons alcooliques ou des médicaments.

6. Ne jamais démarrer ou fonctionner le moteur dans une salle. Respirer des fumées peut provoquer la mort.

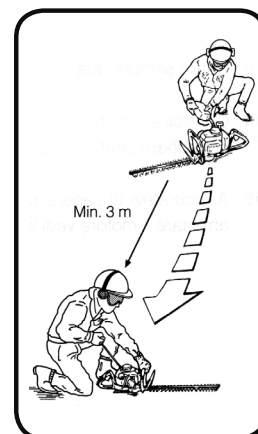
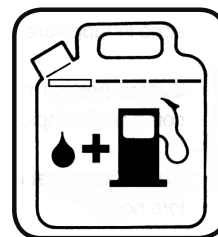


SECURITE DE LA TAILLEUSE DE HAIE

1. Arrêter le moteur et attendre que la lame s'arrête complètement pour la vérification et l'entretien de la machine.
2. Vérifier la tailleuse de haie avant chaque utilisation. Remplacer des pièces défectueuses par neuf. Vérifier s'il y a des fuites de carburant. Bien suivre les instructions d'entretien de pages 25 à 27 du présent manuel.
3. Vérifier la lame et le guide de lame. Remplacer des pièces fêlées, brisées ou endommagées avant l'utilisation de la tailleuse de haie.
4. Utiliser les pièces détachées d'origine.
5. Réaliser l'entretien de la tailleuse de haie suivant l'instruction dans les pages 25, 26, 27 .
6. En cas de vibration anormale, signe d'un problème, stopper immédiatement le moteur et en vérifier la cause. En cas de difficulté, consulter le service après vente de magasin. Si la cause ne peut être déterminée ou ne peut être corrigée par l'utilisateur, remettre la tailleuse de haie au service d'assistance pour la faire réparer.
7. N'utilisez jamais la tailleuse de haie si ses poignées sont endommagées ou si les pièces de fixation des poignées sont lâches. Vérifiez toujours que les pièces de fixation (écrous et boulons) sont montées et vissées à fond.
8. Ne tentez jamais un outil qui a été modifié de telle façon qu'il ne corresponde plus à la conception originale.
9. Ne jamais essayer de réparer la tailleuse de haie à moins de posséder la qualification pour effectuer cette opération.
10. Quand vous transportez ou que vous rangez la tailleuse de haie fixez toujours le fourreau de la lame.

SECURITE DE CARBURANT

1. L'essence est hautement inflammable : la manipuler avec précaution. Utiliser un jerrycan approprié pour votre mélange essence/huile.
2. Mélanger et verser le carburant en plein air où il n'y a aucune étincelle ni flamme.
3. Ne jamais fumer à proximité du carburant ou la tailleuse de haie ou pendant l'utilisation de la tailleuse de haie.
4. S'arrêter le remplissage au maximum 1/2 pouce du sommet du réservoir et non jusqu'au sommet de tube de remplissage.
5. Bien essuyer l'essence si débordement.
6. Eloigner la tailleuse de haie au moins 3 mètres du lieu de remplissage avant de démarrer le moteur.
7. Ne jamais enlever le couvercle du réservoir de carburant pendant la mise en marche du moteur ou juste après du moteur. Le carburant laissé dans le réservoir pourrait s'échapper durant l'emmagasinage.
8. Laisser refroidir le moteur avant le remplissage de nouveau.
9. Vider le réservoir de carburant avant le stockage de la tailleuse de haie. Le carburant doit être vidé après chaque utilisation. Le carburant restant dans le réservoir pourrait fuir.
10. Rangez l'essence et la débroussailleuse loin des flammes vives, des étincelles et des chaleurs excessives. Veillez à ce que les vapeurs d'essence ne puissent atteindre les étincelles ou les flammes vives d'un chauffe-eau, d'un four, d'un moteur électrique, etc.



SECURITE PENDANT L'UTILISATION DE LA TAILLEUSE DE HAIE.

1. LA TAILLEUSE DE HAIE PEUT ENTRAÎNER LES BLESSURES SÉRIEUSES. Lire le présent manuel d'utilisation soigneusement et s'habituer aux commandes de la machine et savoir arrêter la machine rapidement.
2. Tenir la machine hors de portée des enfants et ne jamais leur permettre de l'utiliser. Ce n'est pas un jouet !
3. Ne pas travailler avec la tailleuse de haie à proximité d'une autre personne ou d'un animal.
4. Les lames de tailleuse de haie sont très pointues. Ne jamais approcher les mains ou les pieds des pièces en mouvement.
5. Ne travailler qu'en plein jour ou sous bon éclairage artificiel.
6. Vérifier votre coin de travail avant de commencer. Enlever des fils, cordes ou objet similaire qui pourraient être enchevêtrés dans les lames de tailleuse de haie.
7. Éviter des obstacles cachés. Veiller bien aux objets cachés comme chaînes de clôture, câbles, fils électriques etc.
8. Ne jamais travailler sans s'être assuré que toutes les mesures de sécurité soient en place.
9. Se tenir bien en équilibre sur les pieds. Ne jamais surmener. Ne pas travailler avec la tailleuse de haie.
10. Ne jamais utiliser votre machine pour un autre usage que celui préconisé par le fabricant.
11. Pendant le travail avec la tailleuse de haie veillez toujours à avoir un bon équilibre et une bonne prise des pieds. Ne vous penchez pas trop.
12. Pour réduire tout risque de feu, enlevez tout débris, feuilles et matériaux secs du moteur et du silencieux. Essuyez toujours toute essence renversée et tout lubrifiant qui a débordé avant de démarrer l'outil.
13. Utilisez toujours les deux mains pour conduire l'outil.
14. Veillez toujours à votre poste de travail et restez à l'affût des obstacles éventuels causés par le bruit de la machine.
15. Sachez comment arrêter la machine tout de suite en cas d'urgence.

(Voir l'arrêt du moteur dans la PROCEDURE DE DEMARRAGE ET D'ARRET)

Sécurité du carburant

1. L'essence est très inflammable et doit être gérée ou emmagasinée avec attention. Utiliser un conteneur indiqué pour emmagasiner l'essence et/ou le mélange.
2. Mélanger et verser le carburant à l'extérieur et dans des zones sans scintilles ni flammes.

AVANT LE FONCTIONNEMENT RAVITAILLEMENT DU CARBURANT



ATTENTION ! Les précautions suivantes réduiront le risque d'incendies.

1. Ne jamais fumer à proximité du carburant
2. Mélanger et remplir le carburant en plein air où il n'y a aucune étincelle ni flamme.

3. Toujours arrêter le moteur avant le remplissage de nouveau. Ne jamais enlever le couvercle du réservoir de carburant pendant la mise en marche ou juste après l'arrêt du moteur.

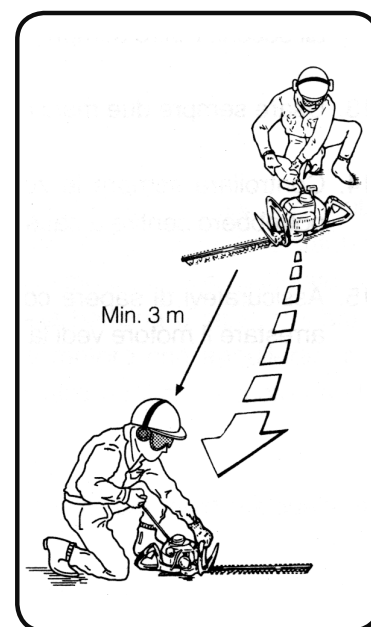
4. Toujours ouvrir lentement le couvercle de réservoir de carburant afin de décharger quelque surpression éventuelle à l'intérieur du réservoir.

5. Ne pas déborder le réservoir. S'arrêter le remplissage au maximum ½ pouce du sommet du réservoir.

6. Serrer le couvercle du réservoir soigneusement mais fermement après le remplissage.

7. Bien essuyer l'essence si débordement avant le démarrage du moteur.

8. Eloigner la tailleuse de haie au moins 3 mètres du lieu de remplissage avant de démarrer le moteur.



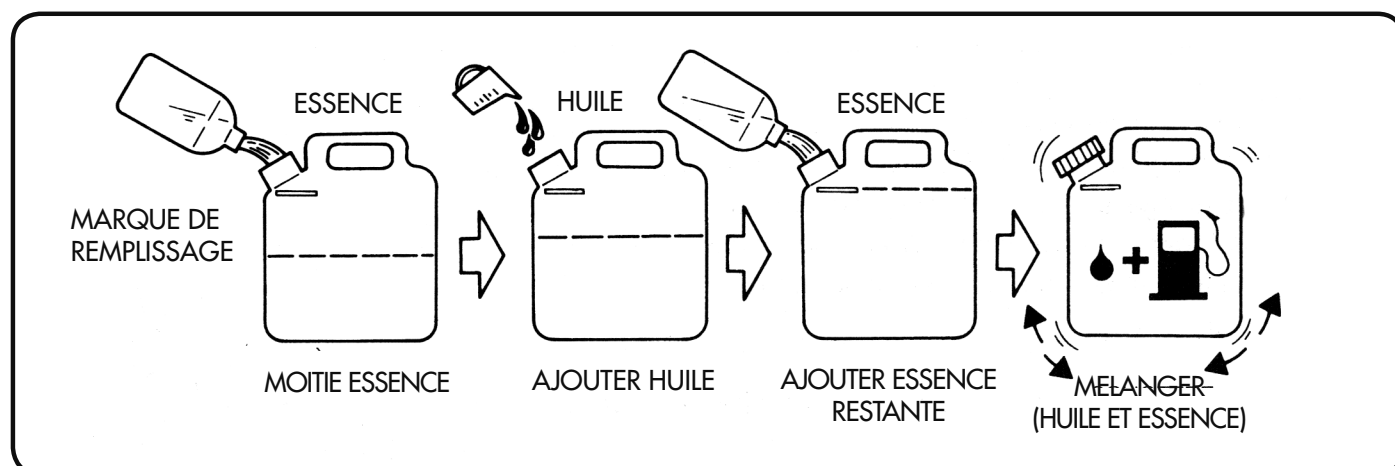
CARBURANT: MELANGE ESSENCE/HUILE

PRECAUTION! Le moteur utilisé pour la tailleuse de haie est celui de 2-temps. Surfaces de contact de la paroi entre le piston et le cylindre ont besoin d'une huile mélangée avec de l'essence pour une lubrification correcte. Si l'on n'ajoute pas de l'huile à l'essence avec un rapport adéquat on provoquera de graves dommages au moteur qui annuleront la garantie. Pour le mélange du carburant utiliser seulement de l'huile de qualité apte aux moteurs à 2 temps refroidis par air.

MELANGE DU CARBURANT: utiliser toujours une huile de bonne qualité pour des moteurs à deux temps avec refroidissement par air pour le mélange avec un rapport de 25:1.

- 1. litre d'essence mélanger 40 ml d'huile
- 2. litres d'essence mélanger 80 ml d'huile
- 5. litres d'essence mélanger 200 ml d'huile

INSTRUCTIONS POUR LE MELANGE: mélanger toujours le carburant et l'huile dans un récipient propre et indiqué pour l'essence. Faire un signe sur le récipient pour l'identifier comme mélange de carburant pour la tailleuse de haie. Utiliser l'essence normale sans plomb et remplir le récipient avec la moitié de la quantité d'essence requise. Verser la quantité correcte d'huile dans le récipient, puis ajouter le reste de l'essence. Bien fermer le récipient et le secouer pendant un moment pour mélanger l'huile et l'essence avant de remplir le récipient du carburant de la tailleuse de haie.



Quand on remplit le réservoir du carburant de la tailleuse de haie, nettoyer autour du bouchon du réservoir de l'essence pour éviter que la saleté et les débris puissent entrer dans le réservoir durant l'extraction du bouchon. Secouer toujours le contenu du mélange pendant un moment avant de remplir le réservoir du carburant.

Utiliser toujours un tuyau ou un entonnoir durant le ravitaillement du carburant pour réduire la quantité de carburant versée. Remplir le réservoir seulement jusqu'à 10-20 mm avant d'atteindre sa partie supérieure. Eviter de remplir le réservoir jusqu'au col.

NOTE :

1. Ne pas mélanger l'huile et l'essence directement dans le réservoir de la tailleuse de haie.
2. Ne pas utiliser d'huiles certifiées par la National Marine Manufacturer's Association (NMMA) ou par la BIA. Ce type d'huile pour moteurs à deux temps ne contient pas les additifs adéquats pour les moteurs à deux temps refroidis à air et peut provoquer des dommages au moteur.
3. Ne pas utiliser d'huile pour moteurs d'automobiles. Ce type d'huile ne contient pas les additifs adéquats pour les moteurs à deux temps refroidis à air et peut endommager le moteur.

REGLAGE DES LAMES



PRECAUTION: NE JAMAIS TOUCHER LES BORDS POINTUS DES LAMES. LES LAMES SONT TRES POINTUES ET DANGEREUSES. TOUJOURS PORTER DES GANTS POUR PROTEGER VOS MAINS ET DOIGTS.

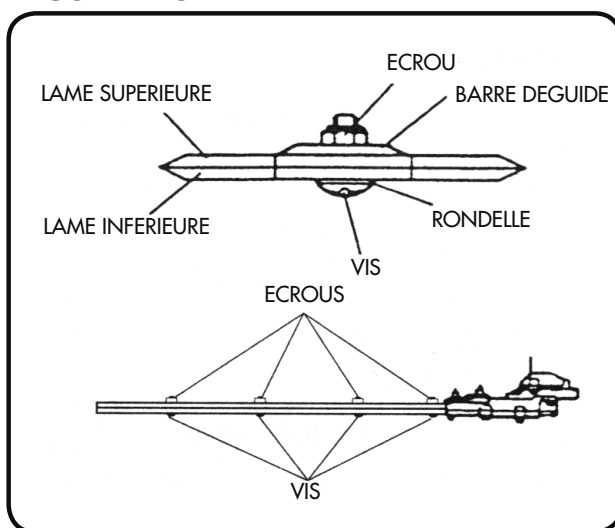
Avant d'utiliser la tailleuse de haie il est nécessaire de vérifier le réglage des lames. Les lames mal serrées pourra entraîner la vibration et ne peut pas réaliser une coupure propre et lisse.



PRECAUTION! LES LAMES TROP SERREES POURRA ENTRAINER LA SURCHARGE QUI ENDOMMAGE LA MACHINE.

Pour régler les lames, voir la figure ci-dessous et positionner les vis. Desserrer les écrous. Doucement serrer les vis en comode, puis desserrer 1/4 à 1/2 d'un tour. En tenant les vis en place, serrer les écrous. Lubrifier les lames avec l'huile. Démarrer le moteur et fonctionner la machine en plein régime pendant au moins 1 minute. Arrêter le moteur et quand les lames ne bougent pas, toucher les lames avec votre main pour vérifier sa température. Les lames doivent être tièdes, mais si elles sont trop chaudes à toucher, desserrer les vis encore 1/8 d'un tour.

**AG5 HT 60R
AG5 HT 75R**



PROCEDURE DE DEMARRAGE ET D'ARRET

Avant de mettre le moteur en marche: faites le plein du réservoir comme indiqué dans la section AVANT L'UTILISATION de ce Manuel. Posez la tailleuse de haie sur le sol. Vérifiez qu'il n'y a pas de branches, arbustes, débris, etc. collés sur les lames. Eloignez toutes les personnes, les enfants et les animaux domestiques de l'aire de travail.

MISE EN MARCHÉ DU MOTEUR

1. Appuyer et relâcher la boule d'amorçage située au fond du carburateur jusqu'à ce que le carburant coule sans bulle d'air dans le tuyau de retour vers le réservoir.
2. Mettez l'interrupteur d'arrêter du moteur sur la position ON; la manette des gaz se place sur IDLE.
3. Tenez la poignée du démarreur et tirez lentement sur le cordon de démarreur jusqu'à ce que vous sentiez une légère résistance, puis tirez vivement et d'un seul coup sur le cordon. Tirez sur la poignée du démarreur jusqu'à ce que le moteur ait démarré. Lorsque le moteur a démarré, ramenez le levier de starter sur la position ouverte.
4. Lorsque le moteur a démarré, laissez-le tourner pendant quelques minutes pour lui permettre de chauffer avant d'utiliser l'outil.



ATTENTION! NOUS RECOMMANDONS DE NE PAS OUVRIR LE GROUPE DEMARRAGE. POUR LES REPARATIONS CONTACTER LES REVENDEURS AUTORISES.

REMARQUES:

1. Ne tirez pas complètement sur le cordon du démarreur.
2. Ne relâchez pas le cordon du démarreur lorsqu'il est complètement déployé.

UTILISATION DE LA MACHINE



ATTENTION! Lire bien les instructions de sécurité de présent manuel page 20 pour l'utilisation correcte. Cette tailleuse de haie est conçue pour couper et tailler des haies et petites brindilles jusqu'à 5 mm de diamètre. Elle est capable de couper des branches plus grosses mais cela va hâter l'usure et la casse de la machine.

PRECAUTION! Toujours porter des gants et des vêtements de sécurité quand vous utilisez la tailleuse de haie.



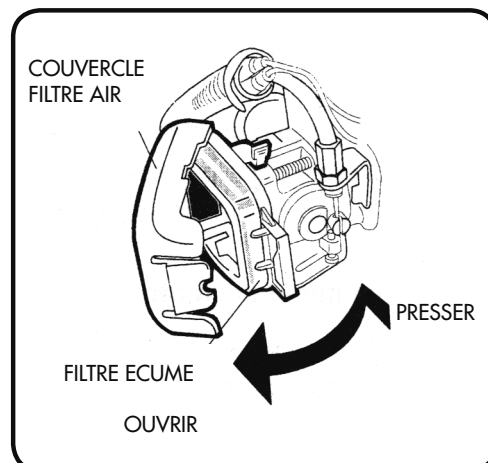
Si les lames sont bloquées arrêter le moteur immédiatement. S'assurer que toutes les pièces mobiles sont arrêtées et enlever le capuchon de la bougie avant la vérification de la machine pour l'endommagement. Ne jamais utiliser la tailleuse de haie avec ses lames brisées, fissurées ou cassées.

ENTRETIEN REGULIER

FILTRE A AIR

Intervalle d'entretien: le filtre à air devra être nettoyé tous les jours ou plus souvent si vous travaillez dans des conditions extrêmement poussiéreuses, et remplacé toutes les 100 heures d'utilisation.

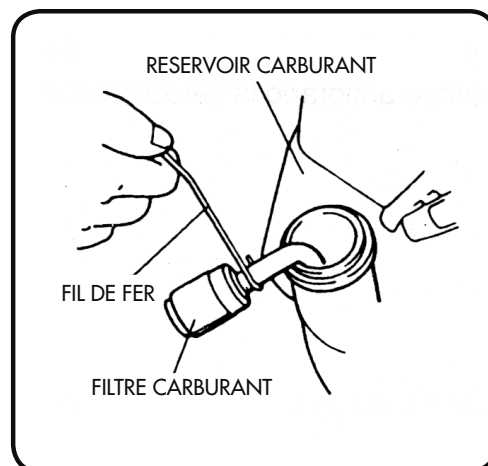
Entretien: poussez sur le couvercle du filtre pour l'ouvrir. Retirez le filtre en mousse, nettoyez le filtre à l'eau tiède et savonneuse. Enduisez légèrement le filtre en mousse d'huile de moteur SAE 30 et faites-en ressortir tout excès d'huile. Remontez le filtre et le couvercle du filtre.



FILTRE A CARBURANT

Intervalle de l'entretien: Le filtre à carburant doit être remplacé toutes les 100 heures d'utilisation.

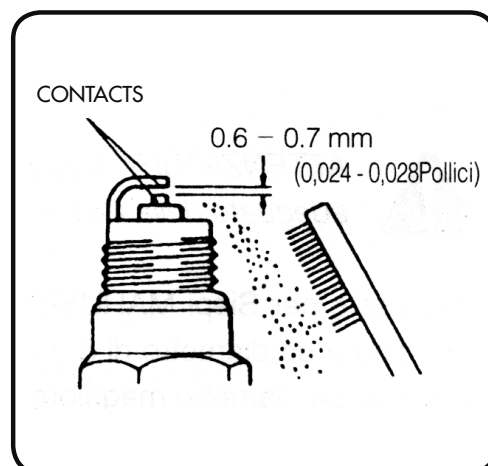
Entretien : Le filtre à carburant est attaché à la durite d'aspiration du carburant à l'intérieur du réservoir de carburant. Pour remplacer le filtre à carburant, d'abord s'assurer que le réservoir soit vide. Enlever le couvercle du réservoir. A l'aide d'un crochet de fil de fer, retirer doucement le filtre à carburant au travers de l'ouverture du réservoir. Empoigner le tuyau de carburant et puis enlever le filtre, ne surtout pas relâcher le tuyau. En tenant le tuyau, attacher le filtre neuf. Laisser tomber le filtre dans le réservoir. S'assurer que le filtre ne colle pas le coin du réservoir et que le tuyau ne plie pas avant le remplissage.



BOUGIE

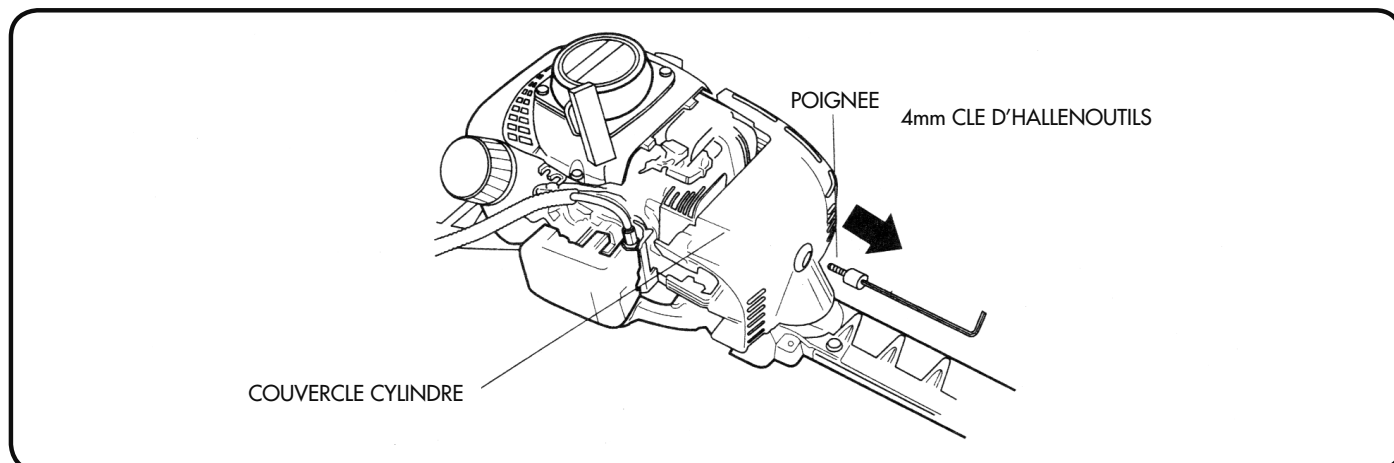
Intervalle de l'entretien: Vérifier la bougie toutes les 25 heures de fonctionnement. La durée de vie moyenne d'une bougie est approximativement de 100 heures.

Entretien: Avec le moteur à la température ambiante, enlever la vis et puis enlever le couvercle du pot d'échappement. Desserrer la vis et enlever le carter de cylindre. (Voir la figure dans la section suivant AILETTES DE REFROIDISSEMENT). Torser le capuchon pour desserrer ensuite arracher le capuchon à la bougie. Enlever la bougie. Les extrémités peuvent être nettoyées avec une brosse métallique. Régler l'écart à 0.6-0.7 mm (voir la figure). Remplacer la bougie si elle est usée ou endommagée. Ne pas serrer trop la bougie. La couple de serrage correct est de 100-170 kg/cm. Remettre le carter cylindre et pot d'échappement en place



AILETTES DE REFROIDISSEMENT DES CYLINDRES

Donnés d'inspection : Les ailettes de refroidissement de la tête du cylindre doivent être nettoyées toutes les 25 heures ou chaque semaine d'après l'utilisation de la machine. L'air doit passer librement entre les ailettes de refroidissement afin qu'une surchauffe du moteur puisse être évitée. Si les ailettes de refroidissement sont recouvertes d'herbes, de saletés ou d'autres résidus la température du moteur augmente. La performance du moteur diminue et la durée de fonctionnement du moteur sera inférieure.



LUBRIFICATION : CARTER D'ENGRENAGES ET LAMES

La tailleuse de haie a une mèche de feutre située à l'ouverture des lames. Au fur et à mesure que la machine est utilisée, le lubrifiant devient très mou. Les lames alternatives traînent constamment une petite quantité de lubrifiant entre la surface des lames au contact pour la lubrification additionnelle. Si le carter d'engrenages n'est pas lubrifié à l'intervalle préconisé, une panne du carter d'engrenage pourra être entraînée.

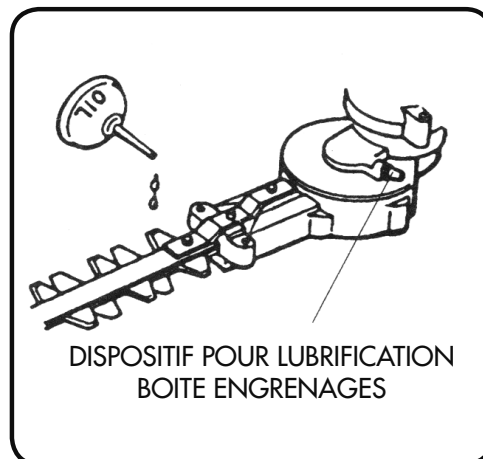
Les pannes à la boîte des engrenages provoquées par un entretien non-adéquat ne sont pas couvertes par la garantie.

REMARQUE: Si la machine est utilisée dans une condition sévère comme à une haute température (plus de 25°C) ou dans une durée longue, effectuer lubrification chaque 2 heures.

Utiliser de préférence une graisse spéciale roulement à base de lithium par l'orifice de remplissage pour le carter d'engrenage.

NETTOYAGE ET SERRAGE

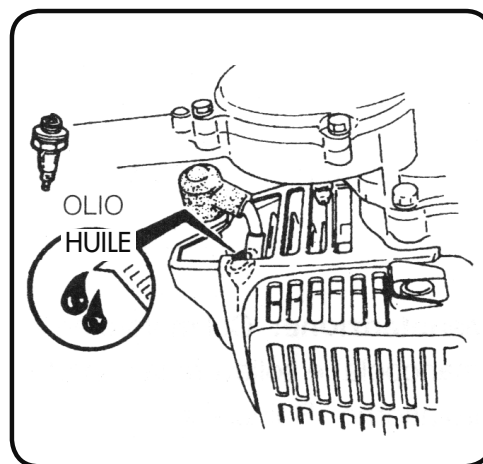
La tailleuse de haie AMA Garden fournira le rendement maximum si elle est entretenue de manière adéquate. Un bon entretien comprend un contrôle régulier de toutes les courroies pour qu'elles soient correctement réglées et un nettoyage de toutes les machines. On doit enlever quotidiennement les dépôts de résine et de caoutchouc des lames de coupe. Le réglage de la tension des lames de coupe doit être contrôlé de manière adéquate.



STOCKAGE

Pour un stockage à long terme de votre tailleuse de haie, vider le carburant contenu dans le réservoir. Démarrer le moteur et laisser le tourner jusqu'à ce qu'il s'arrête, afin de vider le carburant contenu dans le réservoir. Retirer le câble de démarrage pour enlever tout reste de carburant dans le moteur. Enlever la bougie et insérer une petite quantité d'huile dans le cylindre (environ 5 cc). Tirer une fois sur le câble démarrage puis positionner le piston le plus près possible de l'orifice de la bougie (position haute du piston). Nettoyer ou remplacer la bougie. Replacer la bougie.

PRECAUTION: L'huile peut jaillir de l'orifice de la bougie quand vous tirez le câble de démarrage. Protéger vos yeux et éloigner votre figure de l'orifice de la bougie. Tirer doucement la corde du démarreur pour amener le piston dans la partie supérieure du cylindre. Installer de nouveau la bougie. Lubrifier les lames avec une huile légère. Stocker votre tailleuse de haie dans un endroit sec, et loin d'une source de chaleur excessive, de scintilles ou de flammes.



Toutes les machines produites par l'entreprise **AMA S.p.A.** bénéficient d'un développement technologique permanent ; par conséquent, l'entreprise se réserve la faculté d'apporter des modifications à ses tailleuses des haies, sans préavis et sans obligation d'information de mise à jour.



A.M.A. S.p.A.
 Via Puccini, 28
 42018 San Martino in Rio (RE) Italy
 Tel.: +39.0522.636911
 Fax.: +39.0522.695753 - 646241
 Cap.Soc. 16.000.000 euro iv
 REA: n. 145889
 P.IVA/Cod.Fisc./VAT: IT00639260355
 www.ama.it - ama@ama.it



DECLARATION DE CONFORMITE CE

(Pièce jointe IIA 2006/42/CE)

Constructeur et Depositare du dossier technique:
 AMA S.p.A. Via Puccini,28- 42018 San Martino in Rio (RE) Italy.

Typologie/Description	Taille-haie (annexe I 2000/14/CE point 25)
Marque commerciale	AMA
Modèle	AG5-HT60R ; AG5-HT75R
Puissance nette (kW):	0,65
Numéro de série:	voir plaquette sur la machine
Lwa mesuré (dBA)= 105	
Lwa garanti (dBA)= 107	

La Société de production déclare que la machine taille-haie est conforme aux suivantes directives et normes applicables et modifications suivantes:

2006/42/CE (Directive machines) et aux normes : EN ISO 12100 :2010, EN ISO 10517:2019
 2014/30/EU (Directive EMC)
 2000/14/CE (Directive bruit) annexe V
 2011/65/EU (Directive Rohs)

San Martino in Rio, 10/06/2020

Président
 Luciano Malavolti

INTRODUCCIÓN

Este manual de usuario ha sido proyectado para que el usuario pueda familiarizar con las características de la máquina y para informarla sobre el funcionamiento y la manutención de su Recortasetos.

Es fundamental que el usuario de este Recortasetos lea y entienda este manual antes de encender la máquina.

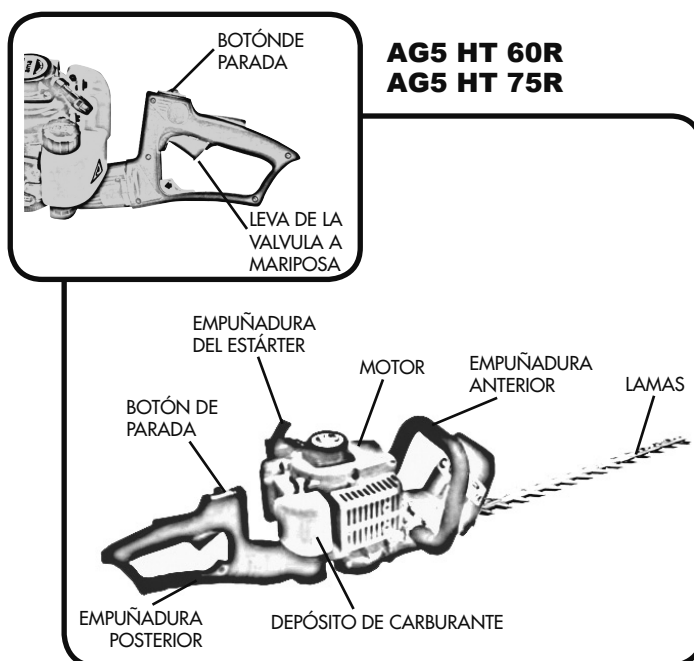
Las instrucciones de seguridad más importantes se caracterizaran con el siguiente símbolo:

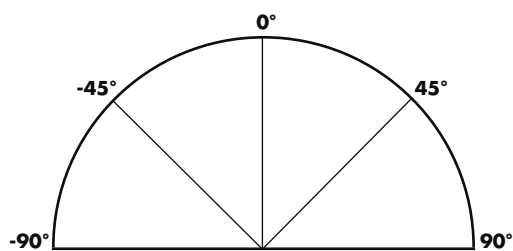


Un utilizo impropio de esta máquina puede causar graves lesiones o muerte. Para asistencia, puede contactar cualquier proveedor.

Modelo	AG5 HT 60R	AG5 HT 75R
Peso	5,2 Kg	5,5 Kg
Longitud espada	600 mm	750 mm
Cilindrada	23 cc	
Capacidad depósito carburante	0,5 lt	
Carburador	A membrana	
Mezcla de carburante	Solo gasolina verde normal Mezcla de aceite para 2 velocidades 25:1 aprobado para motores enfriados a aire	
Encendido	Manual	

DESCRIPCIÓN DEL PRODUCTO





Estos modelos de cortasetos se suministran con empuñadura giratoria. Se pueden emplear con 5 clases de ángulo: 0°, 45°, 90°, -45°, -90°. La empuñadura se suministra ya montada y con un ángulo de 0°. Para poder girarla es suficiente con presionar el botón naranja marcado con una flecha hacia el motor, y girarlo suavemente con la mano hacia la posición deseada.



ATENCIÓN: Esperar al "click" de la empuñadura. Solo en ese momento la empuñadura está bloqueada y por tanto utilizable.

SIMBOLS EXPLANATION



Leer y comprender este manual de usuario antes el Uso de la máquina



Peligro de incendio : la gasolina es muy inflamable. No añada gasolina cuando el recortaseto está encendido o el motor caliente.



Respirar el humo de escape puede causar la muerte. No encender el motor en ambientes cerrados.



Cuidado- superficie caliente. Estas partes podrias ser calientes después del trabajo. No toque partes como cilindro, marmita, caja de engranaje.



Siempre llevar - casco de proteccion- protectores auditivos - gafas de proteccion

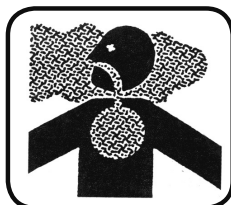


INSTRUCCIONES DE SEGURIDAD



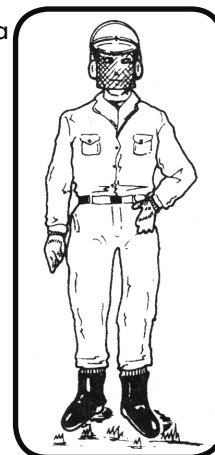
Seguridad para el operador

1. Lea y entienda este manual de Usuario antes de utilizar este producto. Familiarizarse con su manera
2. Siempre llevar protección para los ojos
3. Siempre llevar protección para los oídos.
4. Llevar siempre pantalones largos y pesados, botas y guantes. No llevar pantalones cortos o sandalias, joyas o trabajar descalzo. Asegurarse que el pelo no llegue a la altura de las espaldas.



5. No utilizar el Recortasetos si está cansado, enfermo, bajo la influencia de alcohol, fármacos o medicamentos.

6. No encender el motor dentro de un cuarto cerrado. La respiración de humo puede causar la muerte.



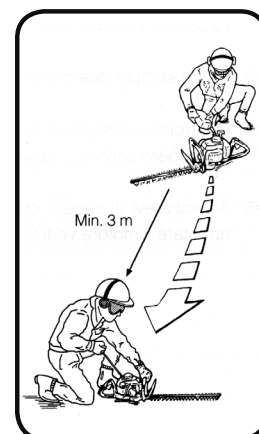
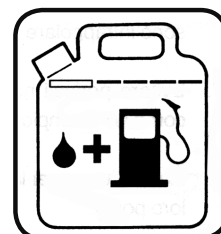
AG5 HT 60R - AG5 HT 75R

SEGURIDAD DEL RECORTASETOS

1. Apague el motor y espere hasta cuando la espada de corte no se haya parado completamente, antes de efectuar controles, manutención o trabajar con el Recortasetos.
2. Controle el Recortasetos antes del uso. Sustituya las partes dañadas. Verifique eventuales perdidas de carburante. Asegurase que todas las cinturas estén bien colocadas y apretadas de manera correcta. Siga las instrucciones de manutención contenidas en este manual.
3. Controle las espadas. Sustituya cualquier parte rota o dañada antes de utilizar la máquina.
4. Non utilice nunca partes de recambio no autorizadas por el constructor.
5. Efectúe la manutención del Recortasetos según de las necesidades y siguiendo los procedimientos indicados .
6. Si notara algún problema de funcionamiento o vibración excesiva, apague en seguida la maquina y controle para averiguar la causa. Si la causa no puede ser averiguada o resulta difícil para el usuario arreglarla, entregue el Recortasetos al servicio de asistencia para que lo arreglen.
7. Nunca utilice su maquina si la empuñadura o el cable de encendido están dañados. Asegurarse siempre que los tornillos y los dados estén bien apretados en sus sitios.
8. No utilice esta máquina si ha sido modificada de manera tal de no corresponder al producto original.
9. No arregle el Recortasetos si usted no es un profesional calificado para esta operación.
10. Cuando se guarda la maquina, guardar la espada en su protección

SEGURIDAD DEL CARBURANTE

1. La gasolina es altamente inflamable y tiene que ser utilizada con cautela. Utilice un contenedor autorizado para guardar la gasolina e /o la mezcla de aceite.
2. Mezclar y verter el carburante en lugares abiertos y donde no haya peligro de flamas o chispas
3. No fumar cerca del carburante y mientras la maquina este trabajando.
4. No rellenar demasiado el depósito del carburante. Pararse a 10-20 mm desde el punto más alto del deposito.
5. Limpiar todo el carburante que pueda haberse vertido antes de encender el motor.
6. Mover el Recortasetos tres metros lejos del carburante antes de encender el motor.
7. No quitar la tapa del deposito del carburante. El carburante tiene que ser vaciado después de cada utilizo. El carburante dejado en el depósito podría vaciarse durante las maniobras de almacenamiento.
8. Dejar enfriar el motor antes de llenarlo de gasolina.
9. Almacenar la máquina lejos de flamas, chispas y calor excesivo. Asegurarse que los vapores del carburante no lleguen cerca de calderas de agua, hornos, motores eléctricos, etc...



SEGURIDAD DURANTE EL FUNCIONAMIENTO DEL RECORTASETOS

1. Esta máquina puede causar lesiones graves. **Lea este manual antes de utilizar el producto.**
2. No deje jugar los niños con el Recortasetos. **!No es un juguete!**
3. Trabaja lejos de seres humanos y animales.
4. Las espadas del Recortasetos son muy afiladas. No meter manos o pies cerca o debajo de las partes en marcha. Tener el cuerpo libre en cada movimiento.
5. Utilice la máquina solo con la luz del día o con una luz artificial apropiada.
6. Controle la zona de trabajo antes de empezar. Quite cables, cuerdas o materiales similares que podrían quedarse atrapados en las espadas de la máquina.
7. Evite peligros escondidos. Cuidar que no haya alrededor de la zona de trabajo recintos, hilos, cables telefónicos o eléctricos.
8. Nunca encienda la máquina sin protecciones.
9. Mantener el cuerpo en perfecto equilibrio. No ir en adelante. No utilice el Recortasetos sobre una escalera o una base precaria.
10. Utilice el instrumento adecuado para cada trabajo. No utilice la máquina para trabajos no aconsejados por el constructor.
11. Mantenga siempre una postura de seguridad.
12. Para reducir los riesgos de incendio, deje el motor y el silenciador sin restos, hojas o materiales secos.
13. Utilice siempre las dos manos para trabajar con el Recortasetos.
14. Siempre controle la zona de trabajo y cuide con peligros que podrían no oírse por el ruido de la máquina.
15. Asegúrese de conocer las maniobras para apagar el motor en caso de emergencia.

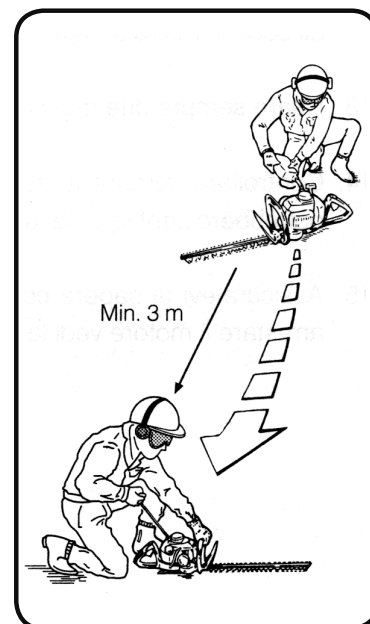
ANTES DEL FUNCIONAMIENTO SUMINISTRO DEL CARBURANTE



ATENCIÓN! Las siguientes precauciones minimizan el riesgo de incendio.

1. No fumar cerca del carburante.
2. Mezclar y verter el carburante lejos de flamas o chispas.
3. Apagar el motor antes de llenar de carburante. Nunca quite el tapete de la máquina mientras está funcionando o cuando acaba de apagarse.

4. Abra el tapon del depósito del carburante lentamente, de manera tal que la presión del depósito pueda salir.
5. No llene el depósito con demasiado carburante. Pararse a 10-20 mm desde el punto más alto del depósito.
6. Apretar bien el tapon del depósito del carburante.
7. Limpie el carburante que pueda haberse vertido, antes de encender al maquina.
8. Mover el Recortasetos tres metros lejos del carburante antes de encender el motor.



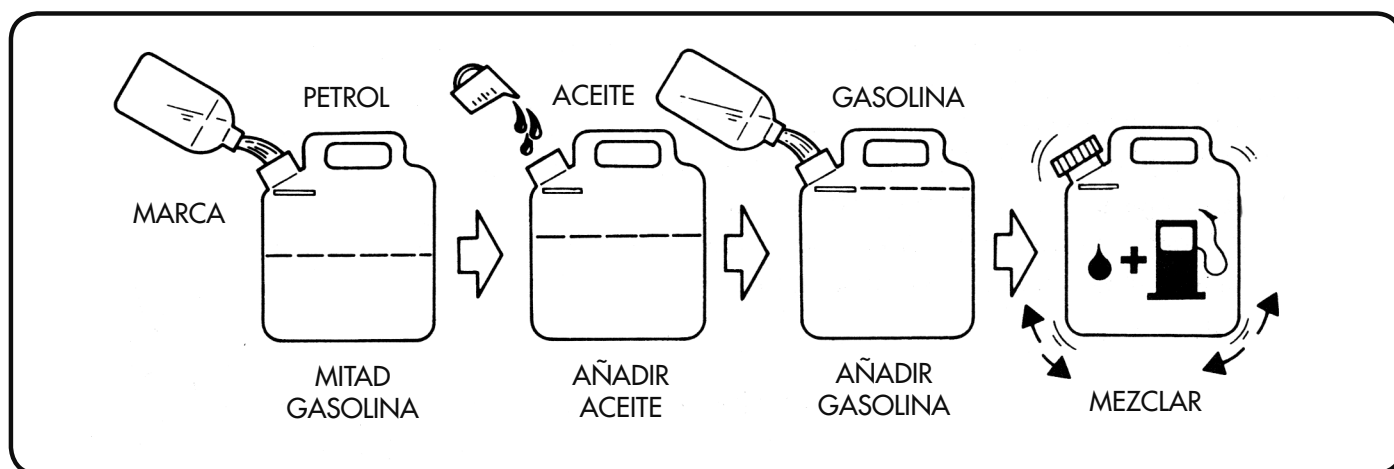
CARBURANTE: MEZCLA DE GASOLINA Y ACEITE

ATENCIÓN! El motor de esta máquina es a 2 velocidades. Las partes que se mueven adentro del motor, por ejemplo los cojinetes del árbol motor, los cojinetes del pistón y las superficies de contacto de la pared entre pistón y cilindro, necesitan un aceite mezclado con gasolina para una correcta lubricación. Si no se añade aceite a la gasolina en la justa proporción, podrían causarse graves daños al motor que resultarán fuera de la garantía del constructor. Para la mezcla del carburante utilice solo aceite para motores a dos velocidades enfriados a aire.

MEZCLAR DEL CARBURANTE: Utilice siempre aceite de buena calidad par motores a 2 velocidades enfriados a aire con una proporción de 25:1.

- | | |
|-------------------------------|------------------|
| 1. litro de gasolina mezclar | 40 ml de aceite |
| 2. litros de gasolina mezclar | 80 ml de aceite |
| 5. litros de gasolina mezclar | 200 ml de aceite |

INSTRUCCIONES PARA LA MEZCLA: Mezclar siempre el carburante y el aceite en un contenedor limpio y autorizado para llevar gasolina. Marcar el contenedor para identificarlo como mezcla de carburante para el Recortasetos. Utilice gasolina normal sin plomo y llene el contenedor con la mitad de la gasolina requerida. Vierta la cantidad correcta de aceite en el contenedor y, entonces, añada la gasolina. Cierre el contenedor y agite un poco de manera que el aceite y la gasolina se mezclen bien antes de llenar el depósito del carburante del Recortasetos.



Cuando se llena el depósito del carburante, limpie el tape del depósito para evitar que la suciedad y los restos puedan entrar en la mezcla antes de llenar el depósito del carburante.

Utilice siempre un tubo o un embudo mientras llena de carburante la máquina, para reducir la cantidad de carburante vertido fuera. Pararse a 10-20 mm desde el punto más alto del depósito.

NOTA :

1. Nunca mezcle gasolina y aceite directamente en el depósito del carburante.
2. No utilice aceites certificados por la National Marine Manufacturer's Asociación o por la BIA. Esta topología de aceite para motores a dos velocidades no tiene los justos aditivos para motores enfriados a aire y podrían causar daños al motor.
3. No utilice aceite para coches. Esta topología de aceite no tiene los aditivos justos para motores enfriados a aire y podrían causar daños al motor.

REGULACIÓN DE LAS LAMAS DE CORTE



ATENCIÓN! NO TOQUE LOS BORDES AFILADOS DE LAS LAMAS DE CORTE. LAS ESPADAS SON MUY PELIGROSAS. LLEVE SIEMPRE GANTES PARA PROTEGER SUS MANOS Y SUS DEDOS DE HERIDAS.

Antes de encender la máquina es necesario verificar la regulación de las lamas de corte. Las espadas pueden vibrar si no están bien apretadas y no permiten un corte preciso y dulce.

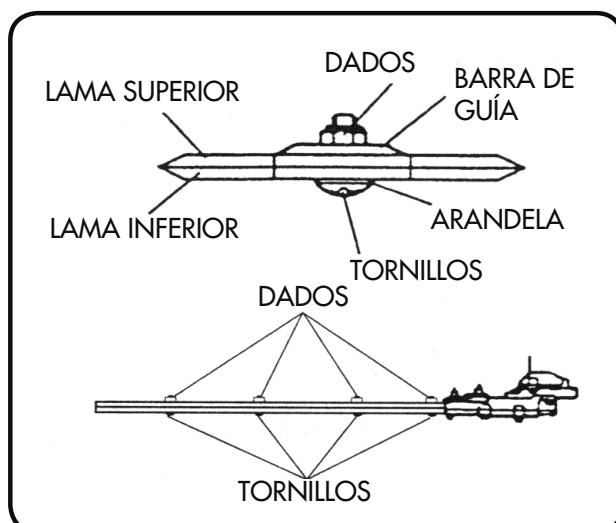


ATENCIÓN! LAMAS DEMASIADO APRETADAS PUEDEN CAUSAR UNA SOBRECARGA Y DAÑAR LA MÁQUINA.

Para regular las lamas de corte, mire la posición de los tornillos en el dibujo. Suelte los dados.

Atornille dulcemente los tornillos hasta la cabeza, entonces destornillarlos. Ponga sobre las lamas de corte un ligero estrato de aceite ligero. Encienda el motor al máxima velocidad durante 1 minuto. Apague el motor, y cuando las lamas se han parado, tocar con las manos. Las lamas tienen que ser templadas, si resultaran demasiado calientes, destornille los tornillos por 1/8 de vuelta.

AG5 HT 60R AG5 HT 75R



AG5 HT 60R - AG5 HT 75R

PROCEDIMIENTOS DE ENCENDIDO Y ARRESTO

Antes de encender el motor: llene el depósito de carburante como mostrado en la sección ANTES DEL FUNCIONAMIENTO de este manual de usuario. Apoye en tierra la maquina. Asegurarse que no estén ramos arbustos, restos etc... sobre las lamas de corte. No deje que se acerquen niños, colaboradores o animales.

ENCENDER EL MOTOR:

1. Empuje y deje el bulbo de encendido hasta cuando no ve que el carburante sea privo de burbujas de aire y el tubo de regreso del carburante sea limpio hacia el depósito.
2. Posicionar el botón de encendido en la posición ON. La leva de la válvula a mariposa sobre la posición IDLE;
3. Tener la empuñadura del estárter y tirar lentamente el cable del estárter hacia el exterior hasta cuando sienta algo de resistencia, entonces tirar velozmente el cable con fuerza. Tirar la empuñadura del estárter hasta cuando el motor no se pare. Cuando el motor se enciende, meter la leva de arresto en la posición de apertura;
4. Después de haber encendido el motor, dejarlo calentar unos minutos antes de empezar a trabajar con su Recortasetos.



ATENCIÓN! Recomendamos de no abrir el grupo de encendido. Para los arreglos llamar operadores autorizados.

NOTA

1. No tire la cuerda de encendido completamente por fuera.
2. No deje que la cuerda de encendido se vaya de la posición completamente extendida.

ENCENDER EL RECORTASETOS



ATENCIÓN ! Lea las instrucciones de seguridad.

Los Recortasetos AMA Garden han sido proyectados para cortar y reducir follaje y pequeños ramos hasta un diámetro de 5 mm. También si el Recortasetos puede cortar ramos de diámetro mayor, esto podría aumentar el riesgo de ruptura y usura de su Recortasetos.



ATENCIÓN !

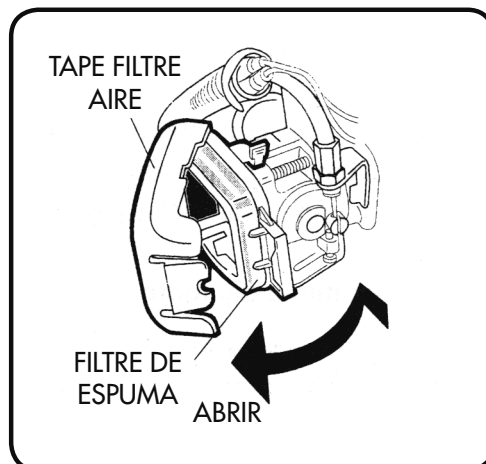
Utilice siempre guantes y protecciones cuando trabaja con esta maquina. Se las espadas de corte se paran, apague inmediatamente el motor. Asegúrese que todas las partes en movimiento estén paradas y desconecte la bujía antes de controlar la presencia de eventuales daños en la maquina. No utilice un Recortasetos con espadas rotas.

NORMAL MANUTENCIÓN

FILTRO DEL AIRE

Intervalos de manutención: el filtro del aire debería ser limpiado cada día o mas a menudo cuando se trabaja en lugares con mucho polvo, y debe ser sustituido en cualquier caso después de 100 horas de funcionamiento.

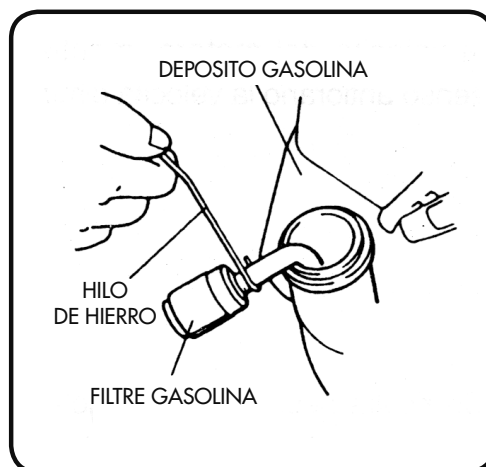
MANUTENCIÓN: pulsar y abrir el tape del filtro del aire. Quitar el filtro de espuma. Limpiar el filtro con agua templada y con jabón. Dejar que el filtro se seque completamente. Aplicar dulcemente aceite motor SAE 30 al filtro de espuma y quitar el aceite de sobre . Vuelva a montar otra vez el tape y el filtro.



FILTRO CARBURANTE

Intervalos de manutención : el filtro del carburante debería ser sustituido después de 100 horas de funcionamiento.

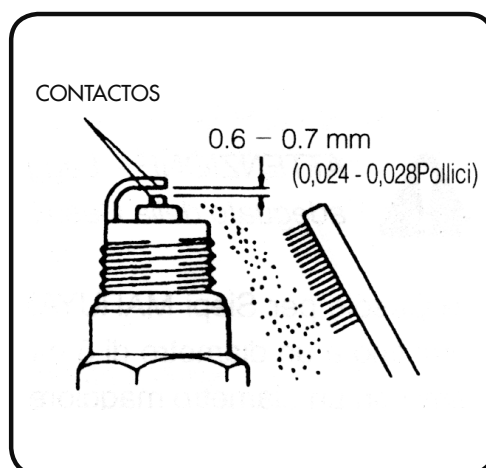
Manutención: El filtro del carburante se aplica a la extremidad del tubo de fornitura del carburante adentro del depósito. Para sustituir el filtro del carburante asegúrese en primer lugar que el depósito sea vacío. Quitar el tape del carburante. Con un gancho deje salir dulcemente el filtro a través de la apertura del depósito. Agarre el tubo del carburante cerca del filtro y quitarlo sin mover el tubo. Siempre con el tubo del carburante, inserte el nuevo filtro. Deje caer otra vez el filtro del carburante en el depósito. Asegúrese que el filtro no se bloquee en un rincón del depósito y que el tubo no sea doblado antes de efectuar el suministro.



BUJÍA

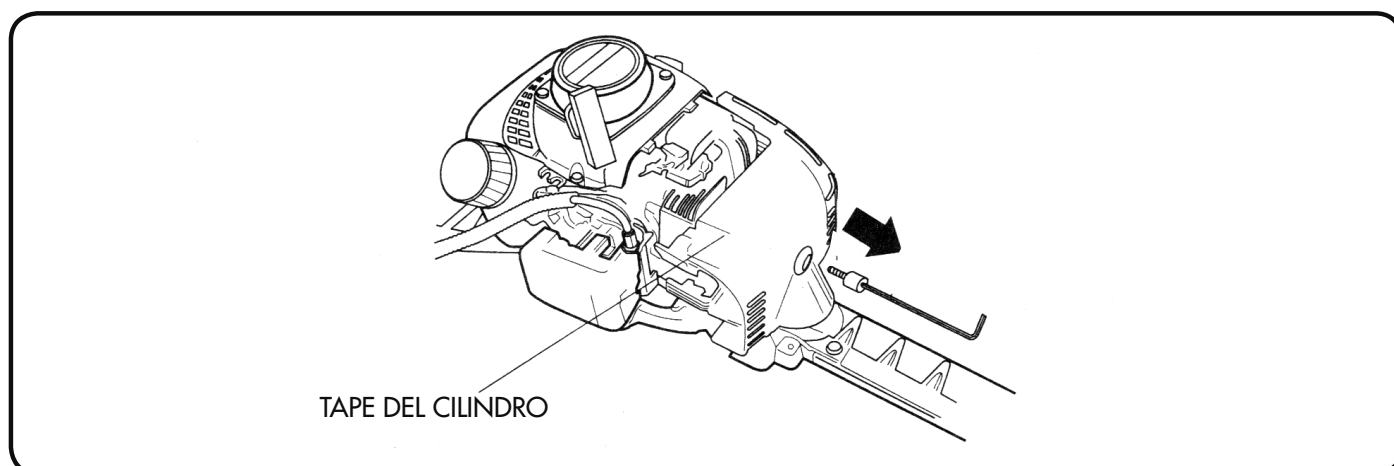
Intervalos de manutención: la bujía debe ser quitada del motor y controlada cada 25 horas de funcionamiento y sustituida cada 100 horas.

Manutención: Con el motor a temperatura ambiente quite el tornillo que bloquea el tape del silenciador, entonces quite el tape mismo. Destornille el tornillo del tape del cilindro y quite el tape del cilindro (Referirse al dibujo SECCION ALETAS DE RESFRIAMIENTO del CILINDRO).Gire la funda de plomo a alta tensión sobre la bujía en adelante y por detrás un par de veces para destornillarla y entonces quitarla de la bujía. Quite la bujía. Los electrodos pueden ser limpiados con un cepillo rígido. Regule la distancia del electrodo a 0,6-0,7 mm (0,024- 0'028 pulgadas) Sustituya la bujía si está manchada de aceite, dañada o si los electrodos están consumidos. No apretar mas la bujía durante la instalación. La pareja de cierre es de 10,7-16,6 Nm (95-148 pulgadas /libras).Vuelva a instalar los tapes del cilindro y del silenciador.



ALETAS DE RESFRIAMIENTO DEL CILINDRO

Intervalo de manutención: El cilindro con aletas de resfriamiento debe ser limpiado cada 25 horas de trabajo o una vez a la semana. El aire puede pasar libremente alrededor y a través de las aletas para impedir al motor de recalentarse. Hojas, hierba, polvo y restos sobre las aletas aumentan la temperatura del motor y puede reducir las prestaciones del motor.

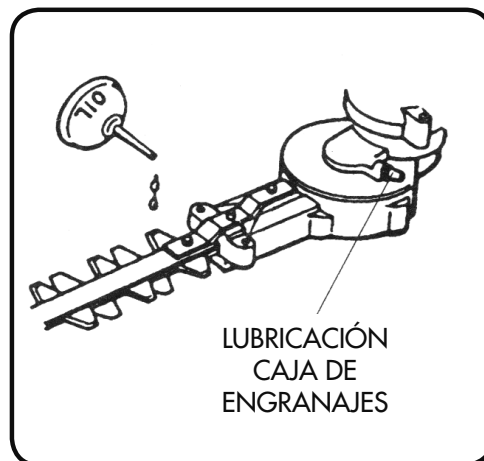


LUBRICACIÓN: CAJA DE ENGRANAJES Y ESPADAS

La caja de engranaje esta equipada con un fusible de fieltro situado a la apertura de la espada. Durante el utilizo del Recortasetos la grasa en la caja de los engranajes se fluidifica. Las espadas alternadas llevan pequeñas cantidades de grasa entre las superficies de contacto de la lama para una lubricación ulterior. Si la caja de los engranajes no se lubrica según los intervalos aquí aconsejados podría verificarse un desperfecto en la caja de los engranajes debido a la incorrecta lubricación

Los desperfectos en la caja de los engranajes debidos a una incorrecta manutención no están cubiertos de garantía.

NOTA: Si el Recortasetos se utiliza a temperaturas muy elevadas (sobra los 25o) o en temporadas de funcionamiento particularmente largas, la caja de los engranajes y las espadas tienen que ser lubricadas cada 2 horas. Lubrifique la caja de los engranajes en puntos específicos para la lubricación con aceite de buena calidad a base de litio.



LIMPIEZA GENERAL Y REGULACIÓN

El Recortasetos AMA Garden dará el mejor funcionamiento si se cuida de manera adecuada. Una buena manutención incluye un control regular de todas las cinturas para que sean reguladas de manera correcta y una limpieza de todas las partes. Los depósitos de resina y de goma tienen que ser limpiados cada día desde las espadas de corte. La regulación de la tensión de las espadas de corte debe ser controlada regularmente.

ALMACENAMIENTO

Para almacenar por una larga temporada su Recortasetos vierta el depósito del carburante hasta que se haya descargado todo el carburante de la varilla de la gasolina Avíe el motor para eliminar el carburante que podría haberse quedado en el carburador. Realice las normales manutenciones y reparaciones necesarias. Quite la bujía y vierta una cantidad mínima de aceite en le cilindro. Tire una vez el cable de encendido.

ATENCIÓN : El aceite puede salir del abertura de la bujía mientras se tira la cuerda del estándar. Proteger los ojos y mantener el rostro lejos dela apertura dela bujía. Tirar dulcemente la cuerda del estándar para posicionar el pistón el la parte superior del cilindro. Vuelva a instalar la bujía. Lubrifique las espadas con un aceite ligero. Almacene el Recortasetos en un lugar seco y lejos de calor, chispas o flamas.



Todas las máquinas producidas por **AMA S.p.A.** están sujetas a un continuo desarrollo, nos reservamos por tanto la facultad de aportar modificaciones finalizadas a mejorar los recortasetos sin previo aviso y sin obligación de actualización.



A.M.A. S.p.A.
 Via Puccini, 28
 42018 San Martino in Rio (RE) Italy
 Tel.: +39.0522.636911
 Fax.: +39.0522.695753 - 646241
 Cap.Soc. 16.000.000 euro iv
 REA: n. 145889
 P.IVA/Cod.Fisc./VAT: IT00639260355
 www.ama.it - ama@ama.it



DECLARACIÓN CE DE CONFORMIDAD

(Anexo IIA 2006/42/CE)

Fabricante y custodio del expediente técnico:

AMA S.p.A. Via Puccini,28- 42018 San Martino in Rio (RE) Italy.

Tipo/descripción : Cortacetos (anexo I 2000/14/CE punto 25)

Marca comercial AMA

Modelo AG5-HT60R ; AG5-HT75R

Potencia neta (kW): 0,65

Número de serie: Véase tarjeta sobre la máquina

Lwa medido (dBA) = 105

Lwa garantizado (dBA) = 107

A.M.A. S.p.A. declara que los Cortacetos cumplen con las siguientes directivas y normas aplicables:

2006/42/CE (Directiva máquina) y normas: EN ISO 12100 :2010, EN ISO 10517:2019
 2014/30/EU (Directiva EMC)
 2011/65/EU (Directiva Rohs) texto y modificaciones posteriores
 2000/14/CE (Directiva ruido) anexo V

San Martino in Rio, 10/06/2020

El Presidente
 Luciano Malavolti

Vor der Benutzung des Produkts dieses Handbuch vollständig lesen, um es zu verstehen.

VORWORT

Dieses Handbuch des Eigentümers / Bedieners wurde geplant, um den Bediener mit den verschiedenen Eigenschaften und Verhaltensweisen des Geräts vertraut zu machen und beim Betrieb und bei der Wartung Ihrer Heckenschneidemaschine Hilfe zu leisten.

Es ist äußerst wichtig, dass der Benutzer dieser Heckenschneidemaschine den Inhalt dieses Handbuchs liest und versteht, bevor er das Gerät benutzt.

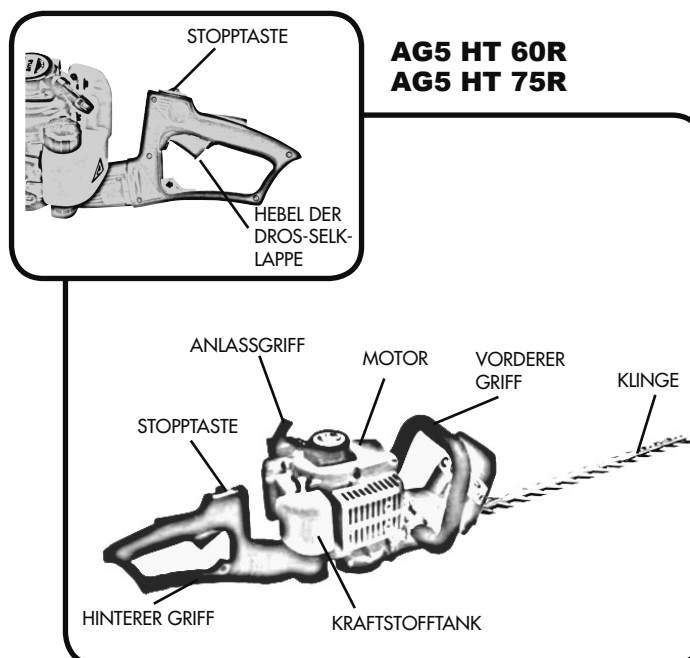
Die wichtigen Sicherheitsanweisungen werden mit den folgenden Sicherheitssymbolen gekennzeichnet:



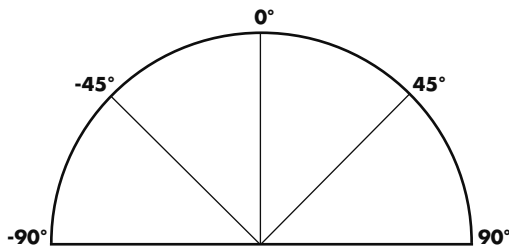
Mangelnde Beachtung der in diesem Handbuch enthaltenen Anweisungen kann zu schweren Verletzungen oder zum Tod führen. Für weitere Hilfe wenden Sie sich bitte an den örtlichen Händler.

Modell	AG5 HT 60R	AG5 HT 75R
Gewicht	5,2 Kg	5,5 Kg
Laenge der Klinge	600 mm	750 mm
Klingenlänge	23 cc	
Fassungsvermögen Kraftstofftank	0,5 lt	
Vergaser	Mit Membran	
Kraftstoffgemisch	Nur bleifreies Normalbenzin Obenschmieröl für Zweitakt 25:1 muss für luftgekühlte Motoren zugelassen sein	
Anlassen	Manuell	

PRODUKT-BESCHREIBUNG



AG5 HT 60R - AG5 HT 75R



Diese heckscheren sind mit drehbarem handgriff geliefert. Man kann fuenf winkeleinstellungen verwenden: 0°, 45°, 90°, -45°, -90°. Dert handgriff ist schon montiert und wird mit winkeleinstellung 0° geliefert. Um der handgriff neigen zu koennen, muss man die orange taste mit dem pfeil druecken (richtung motor), und den handgriff mit dem hand leicht drehen, bis man die gewuenschte stellung erreicht hat.



ACHTUNG: Man muss warten, dass der griff "click" macht, dann ist er blockiert und daher verwendbar.

ERKLÄRUNG SYMBOLE



Vor Benutzung dieses Produkts dieses Handbuch des Eigentümers / Bedieners lesen und verstehen.



Brandgefahr: Benzin ist ein leicht entflammbares Produkt. Niemals bei laufendem oder heißem Motor Kraftstoff in die Heckschneidemaschine hinzufügen. Nicht rauchen und keine Wärmequelle in die Nähe des Kraftstoffs bringen.



Das Einatmen der Abgase kann zum Tod führen. Den Motor nicht in einem geschlossenen Raum oder Gebäude anlassen oder laufen lassen.



Hinweis Heiße Oberfläche: Die Berührung kann Verbrennungen verursachen. Während der Benutzung und für eine Weile nach Abstellen des Motors ist dieser wie auch der Getriebekasten besonders heiß. Die Bestandteile des Motors wie Zylinder, Schalldämpfer, Motorverkleidung und Getriebekasten nicht berühren, bis der Motor abgekühlt ist und Raumtemperatur erreicht hat.



Stets benutzen:
 - Schutzhelm
 - Ohrenschutz
 - Schutzbrille oder Schutzvisier

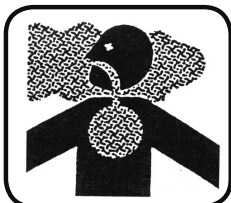


SICHERHEITS-ANWEISUNGEN



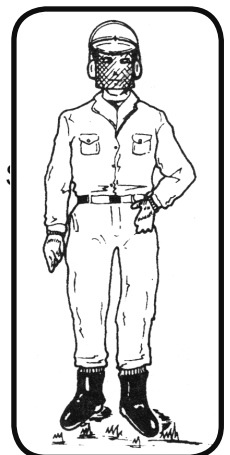
Sicherheit des Bedieners

1. Vor der Benutzung dieses Produkts dieses Handbuch des Eigentümers/Bedieners lesen und verstehen. Sich gründlich mit der angemessenen Benutzung dieses Produkts vertraut machen.
2. Immer einen Augenschutz tragen.
3. Immer einen Ohrenschutz tragen.
4. Immer lange, dicke Hosen, Stiefel und Handschuhe tragen. Keine kurzen Hosen oder Sandalen und keinen nie barfuß arbeiten. Die Haare dürfen nicht länger als schulterlang sein



5. Die Heckschneidemaschine niemals bei Müdigkeit oder Krankheit oder unter Einfluss von Alkohol, Arzneimitteln oder Medikamenten benutzen.

6. Niemals den Motor in einem geschlossenen Raum oder Gebäude anlassen. Die Einatmung von Rauchgas kann tödlich sein.

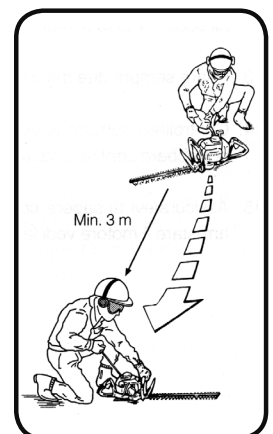
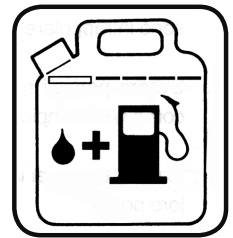


SICHERHEIT DER HECKENSCHNEIDEMASCHINE

1. Den Motor abstellen und warten, bis die Klängen vollkommen stillstehen, bevor Kontrollen, Wartung oder Arbeiten an der Heckenschneidemaschine durchgeführt werden.
2. Die Heckenschneidemaschine vor jeder Benutzung kontrollieren. Beschädigte Teile auswechseln. Eventuelle Kraftstoffverluste überprüfen. Sicherstellen, dass sich alle Riemen an der richtigen Stelle befinden und sicher festgezogen werden. Die auf Seite 44 bis 46 dieses Handbuchs gelieferten Wartungsanleitungen befolgen.
3. Die Klängen überprüfen. Vor Benutzung der Heckenschneidemaschine alle gebrochenen, abgesplitterten oder beschädigten Teile auswechseln.
4. Niemals Ersatzteile verwenden, die vom Hersteller nicht genehmigt sind.
5. Die Wartung der Heckenschneidemaschine auf der Grundlage der im Abschnitt Wartung auf den Seiten 44, 45, 46 empfohlenen Wartungsabstände und Verfahren vornehmen.
6. Sollte irgendein Funktionsproblem oder eine übermäßige Vibrierung bemerkt werden, das Gerät sofort abstellen und kontrollieren, um die Ursache festzustellen. Wenn die Ursache nicht festgestellt oder vom Benutzer nicht beseitigt werden kann, die Heckenschneidemaschine dem Kundendienst übergeben, um sie reparieren zu lassen.
7. Die Heckenschneidemaschine niemals benutzen, wenn der Anlassergriff oder das Zündkabel beschädigt sind. Stets überprüfen, dass Schraubenmutter und -bolzen angemessen festgezogen sind.
8. Niemals ein Gerät benutzen, das so verändert wurde, dass es dem Originalgerät nicht mehr entspricht.
9. Nicht versuchen, die Heckenschneidemaschine zu reparieren, außer wenn man zur Ausführung dieses Verfahrens qualifiziert ist.
10. Wenn die Heckenschneidemaschine transportiert oder gelagert wird, die Klinge mit der Schutzvorrichtung schützen.

KRAFTSTOFFSICHERHEIT

1. Benzin ist leicht entflammbar und muss mit Vorsicht verwendet und gelagert werden. Einen für die Lagerung von Benzin oder Kraftstoffgemisch zugelassenen Behälter verwenden.
2. Den Kraftstoff im Freien und an Stellen, an denen keine Funken oder Flammen vorhanden sind, mischen und einfüllen.
3. In der Nähe des Kraftstoffes oder der laufenden Heckenschneidemaschine nicht rauchen.
4. Den Kraftstofftank nicht übermäßig füllen. Nur bis zu 10-20 mm vom höchsten Punkt des Tanks entfernt einfüllen.
5. Vor dem Anlassen des Motors den gesamten verschütteten Kraftstoff entfernen.
6. Vor dem Anlassen des Motors die Heckenschneidemaschine mindestens 3 Meter von der Stelle, an der der Kraftstoff eingefüllt wurde, entfernen. CLEAN FUEL LEAKING.
7. Den Deckel des Kraftstofftanks der Heckenschneidemaschine nicht entfernen. Der Kraftstoff muss nach jedem Gebrauch aus dem Tank entfernt werden. Der im Tank zurückgebliebene Kraftstoff könnte während der Lagerung auslaufen..
8. Vor dem Einfüllen neuen Kraftstoffs abwarten, bis der Motor abgekühlt ist.
9. Den Kraftstofftank vor der Lagerung der Heckenschneidemaschine leeren. Der Kraftstoff muss nach jedem Gebrauch aus dem Tank entfernt werden. Der im Tank zurückgebliebene Kraftstoff könnte während der Lagerung auslaufen.
10. Den Kraftstoffbehälter und die Heckenschneidemaschine fern von Flammen, Funken und übermäßiger Hitze lagern. Sichergehen, dass die Kraftstoffdämpfe keine von Wasserboilern, Brennöfen, Elektromotoren usw. stammenden Funken oder Flammen erreichen können.



SICHERHEIT WÄHREND DES BETRIEBS DER HECKENSCHNEIDEMASCHINE

1. DIESE HECKENSCHNEIDEMASCHINE KANN SCHWERE VERLETZUNGEN VERURSACHEN. Die Anleitungen aufmerksam lesen. Sich mit allen Steuerungen und mit der angemessenen Benutzung der Heckenschneidemaschine vertraut machen.
2. Kindern nicht erlauben, die Heckenschneidemaschine zu benutzen. Sie ist kein Spielzeug.
3. Nicht in der Nähe von Personen, vor allem Kleinkindern, oder Tieren arbeiten.
4. Die Klingen der Heckenschneidemaschine sind äußerst scharf. Niemals Hände oder Füße in die Nähe oder unter in Bewegung befindliche Teile bringen. Den Körper in jedem Moment freihalten.
5. Die Heckenschneidemaschine nur bei Tageslicht oder bei sehr gutem künstlichem Licht benutzen.
6. Vor dem Beginn den Arbeitsbereich kontrollieren. Schnüre, Kabel oder ähnliche Materialien, die sich in den Klingen der Heckenschneidemaschine verfangen könnten, beseitigen.
7. Verborgene Gefahren meiden. Auf verborgene Gegenstände im Arbeitsbereich wie zum Beispiel Absperrketten, Kabel, Drähte, Telefon- und Stromleitungen achten.
8. Die Heckenschneidemaschine niemals ohne den speziellen Schutz oder andere Schutzvorrichtungen in Betrieb setzen.
9. Den Körper stets fest im Gleichgewicht halten. Nicht vorbeugen. Die Heckenschneidemaschine nicht auf einer Leiter oder einem provisorischen Gestell stehend benutzen.
10. Das für die auszuführende Arbeit geeignete Gerät verwenden. Die Heckenschneidemaschine nicht für eine vom Hersteller nicht empfohlene Arbeit verwenden..
11. Während der Benutzung der Heckenschneidemaschine sichergehen, sich in einer sicheren Position zu befinden. Sicht vorbeugen.
12. Um Brandgefahren einzuschränken, den Motor und den Schalldämpfer von Abfällen, Blättern und trockenem Material freihalten.
13. Bei der Benutzung der Heckenschneidemaschine immer beide Hände gebrauchen.
14. Immer die umliegenden Bereiche kontrollieren und auf mögliche Gefahren achten, die aufgrund des Geräuschs des Geräts eventuell nicht zu hören sind.
15. Versichern Sie sich zu wissen, wie das Gerät im Notfall schnell abzustellen ist.

Kraftstoffsicherheit

1. Benzin ist leicht entflammbar und muss mit Vorsicht verwendet und gelagert werden. Einen für die Lagerung von Benzin oder Kraftstoffgemisch zugelassenen Behälter verwenden.
2. Den Kraftstoff im Freien und an Stellen, an denen keine Funken oder Flammen vorhanden sind, mischen und einfüllen.

VOR DEM BETRIEB TANKEN DES KRAFTSTOFFS



ACHTUNG! Die folgenden Vorsichtsmaßnahmen schränken die Brandgefahr ein..

1. In der Nähe des Kraftstoffs nicht rauchen.
2. Den Kraftstoff im Freien und fern von Funken oder Flammen mischen und einfüllen.

3. Vor dem Tanken des Kraftstoffs immer den Motor abstellen. Niemals den Deckel des Kraftstofftanks der Heckenschneidemaschine entfernen, wenn der Motor läuft oder kurz nachdem er zum Stillstand gekommen ist.

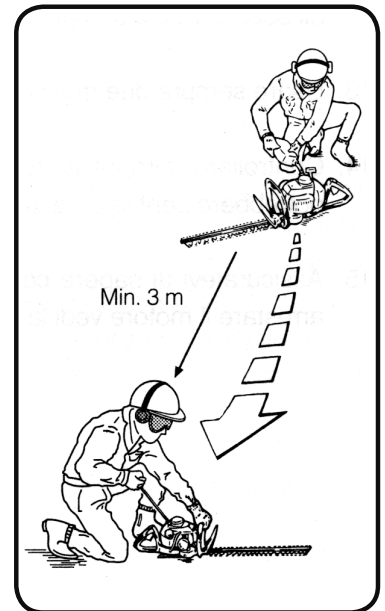
4. Den Deckel des Kraftstofftanks langsam öffnen, um den Druck abzulassen, der im Innern des Tanks entstanden sein kann.

5. Den Tank nicht übermäßig füllen. 10-20 mm bevor der Kraftstoffstand den obersten Teil des Tanks erreicht hat, einhalten.

6. Nach dem Tanken den Deckel des Kraftstofftanks sorgfältig festdrehen.

7. Das Gerät von ausgetretenem Kraftstoff säubern, bevor es in Betrieb gesetzt wird.

8. Vor dem Anlassen des Motors die Heckenschneidemaschine mindestens 3 Meter von der Stelle der Kraftstoffzuführung und vom Behälter zur Kraftstofflagerung entfernen.



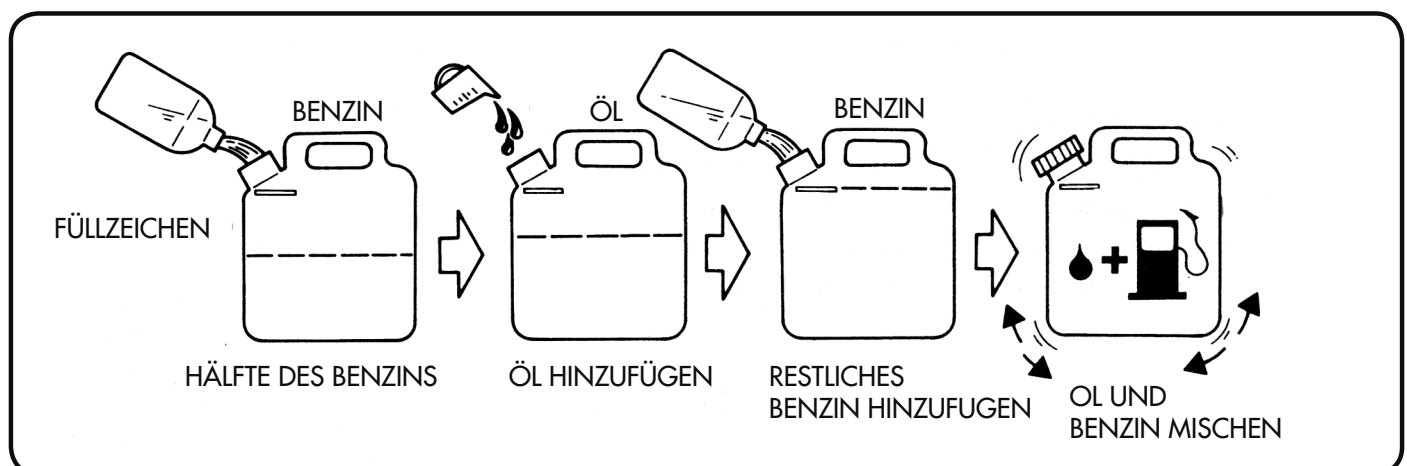
KRAFTSTOFF: BENZIN-ÖL-GEMISCH

ACHTUNG! Der an diesem Gerät angebrachte Motor ist ein Zweitaktmotor. Die beweglichen Teile im Innern des Motors, zum Beispiel die Antriebswellenlager, die Kolbenstangenlager und die Berührungsfläche der Wand zwischen Kolben und Zylinder benötigen zur richtigen Schmierung mit Benzin gemischtes Öl. Wenn man dem Benzin nicht im angemessenen Verhältnis Öl hinzufügt, verursacht man schwere Schäden am Motor, die die Garantie aufheben. Für das Kraftstoffgemisch nur Qualitätsöl verwenden, das für luftgekühlte Zweitaktmotoren geeignet ist

KRAFTSTOFFGEMISCH: Für das Gemisch stets ein Öl von guter Qualität für luftgekühlte Zweitaktmotoren im Verhältnis 25:1 verwenden.

- 1. Liter Benzin mit 40 ml Öl mischen
- 2 Liter Benzin mit 80 ml Öl mischen
- 5 Liter Benzin mit 200 ml Öl mischen

ANWEISUNGEN FÜR DIE MISCHUNG: Kraftstoff und Öl in einem sauberen, speziellen Benzinbehälter mischen. Ein Zeichen auf dem Behälter anbringen, um das Kraftstoffgemisch für die Heckenschneidemaschine zu kennzeichnen. Bleifreies Normalbenzin verwenden und den Behälter mit der Hälfte der erforderlichen Benzinmenge füllen. Die richtige Menge Öl in den Behälter gießen und danach den Rest des Benzins hinzufügen. Den Behälter fest schließen und eine kurze Zeit schütteln, um das Öl mit dem Benzin zu vermischen, bevor der Kraftstofftank der Heckenschneidemaschine gefüllt wird.



Bei der Füllung des Kraftstofftanks der Heckenschneidemaschine den Bereich um den Tankdeckel säubern, um zu vermeiden, dass während des Abnehmens des Deckels Schmutz und Abfälle in den Tank geraten. Den Behälter mit dem Kraftstoffgemisch vor der Einfüllung in den Tank stets kurz schütteln.

Beim Einfüllen des Kraftstoffs stets einen Schlauch oder einen Trichter benutzen, um die Menge verschütteten Kraftstoffs zu verringern. Den Tank nur bis zu 10-20mm vor dem Erreichen des oberen Teils des Tanks füllen. Vermeiden, den Tank bis zum Hals zu füllen.

HINWEIS:

1. Öl und Benzin niemals direkt im Tank der Heckenschneidemaschine mischen.
2. Keine von der National Marine Manufacturer's Association (NMMA) oder der BIA zertifizierten Öle verwenden. Diese Art von Öl für Zweitaktmotoren enthält nicht die für luftgekühlte Zweitaktmotoren geeigneten Zusätze und kann Schäden am Motor verursachen.
3. Kein Öl für Kraftfahrzeugmotoren verwenden. Diese Art von Öl enthält nicht die für luftgekühlte Zweitaktmotoren geeigneten Zusätze und kann Schäden am Motor verursachen.

REGULIERUNG DER KLINGEN



ACHTUNG: NICHT DIE GESCHLIFFENEN RÄNDER DER KLINGEN BERÜHREN. DIE KLINGEN SIND ÄUßERST SCHARF UND GEFÄHRLICH. IMMER HANDSCHUHE TRAGEN, UM DIE HÄNDE UND FINGER VOR EVENTUELLEN VERLETZUNGEN ZU SCHÜTZEN.

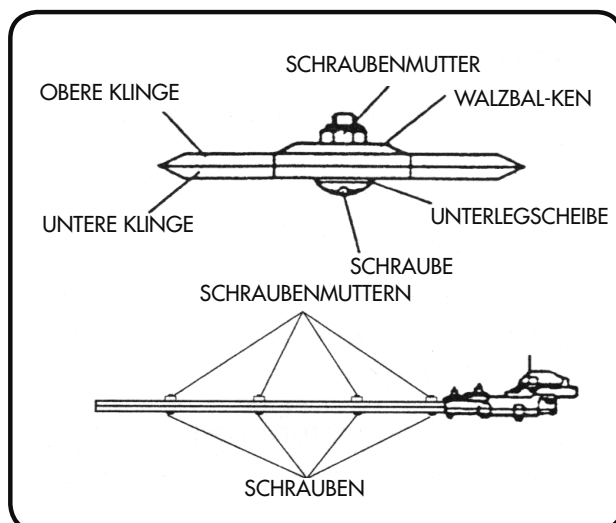
Vor der Betätigung der Heckenschneidemaschine muss die Regulierung der Klingen überprüft werden. Die Klingen können vibrieren, wenn sie gelockert sind und liefern dann keinen glatten und sanften Schnitt.



ACHTUNG: ZU ENGE KLINGEN KÖNNEN EINE ÜBERLASTUNG VERURSACHEN, DIE DAS GERÄT BESCHÄDIGEN KÖNNEN.

Zur Regulierung der Klingen die Abbildung beachten und die Schrauben herausfinden. Die Schraubenmuttern lockern. Die Schrauben sanft bis zum Kopf anziehen und sie dann lösen. Die Klingen mit einer leichten Ölschicht überziehen. Den Motor anlassen und die Heckenschneidemaschine mindestens eine Minute lang mit Höchstgeschwindigkeit in Betrieb setzen. Den Motor abstellen. Wenn die Klingen zum Stillstand gekommen sind, diese mit der Hand berühren. Die Klingen müssen lauwarm sein, wenn sie sich bei der Berührung als zu heiß erweisen, die Schrauben um eine Achteldrehung lockern.

**AG5 HT 60R
AG5 HT 75R**



AG5 HT 60R - AG5 HT 75R

ANLASS- UND ABSTELLVERFAHREN

Vor dem Anlassen des Motors: Den Tank mit Kraftstoff füllen, wie im Abschnitt VOR DEM BETRIEB dieses Handbuchs beschrieben. Die Heckenschneidemaschine auf den Boden stellen.

Darauf achten, dass sich an den Klingen keine Zweige, Strauchwerk, Abfälle usw. befinden. In die Nähe des Arbeitsbereichs keine Mitarbeiter, Kinder, Tiere usw. gelangen lassen.

ANLASSEN DES MOTORS:

1. Den Kopf der Zündvorrichtung des Vergasers drücken und loslassen, bis man den Kraftstoff ohne Luftblasen im Rücklaufrohr des sauberen Kraftstoffs des Vergasers in Tankrichtung fließen sieht.
2. Den Motorabstellschalter auf Position ON stellen. Den Hebel der Drosselklappe auf IDLE stellen.
3. Den Startergriff halten und langsam das Starterkabel nach außen ziehen, bis ein gewisser Widerstand zu spüren ist, dann das Kabel schnell und fest ziehen. Den Startergriff ziehen, bis der Motor anspringt. Nach dem Anspringen des Motors den Drosselhebel in Öffnungsposition bringen.
4. Nach dem Anlassen den Motor einige Minuten laufen lassen, um ihn warm werden zu lassen, bevor die Heckenschneidemaschine benutzt wird.



ACHTUNG! WIR EMPFEHLEN IHNEN DRINGEND, DAS STARTERAGGREGAT NICHT ZU ÖFFNEN. FÜR REPARATUREN WENDEN SIE SICH BITTE AN DIE VERTRAGSHÄNDLER.

HINWEIS:

1. Die Anlasserschnur nicht vollständig herausziehen.
2. Die Anlasserschnur nicht aus der vollständig ausgezogenen Position loslassen..

INBETRIEBSETZUNG D. HECKENSCHNEIDE-MASCHINE



ACHTUNG! Die SICHERHEITSANWEISUNGEN auf Seite (38) hinsichtlich der angemessenen Benutzung der Heckenschneidemaschine lesen.

Die Heckenschneidemaschinen AMA Garden wurden entworfen, um Blattwerk und kleine Zweige bis zu einem Durchmesser von 5 mm zu schneiden und auszudünnen. Die Heckenschneidemaschine ist zwar in der Lage, Zweige mit einem größeren Durchmesser zu schneiden, aber dies erhöht das Risiko des Bruchs und der Abnutzung des Geräts.

ACHTUNG! Während der Benutzung der Heckenschneidemaschine stets Handschuhe und Schutzkleidung tragen.



Wenn sich die Klingen verklemmen, sofort den Motor abstellen. Vor der Überprüfung, ob am Gerät eventuell Schäden vorhanden sind, sichergehen, dass alle beweglichen Teile zum Stillstand gekommen sind, und die Zündkerze trennen.

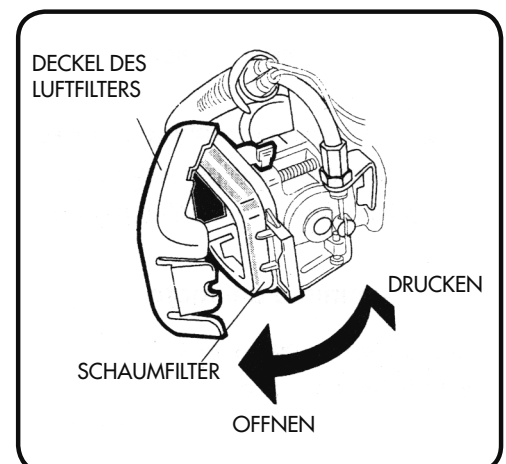
Niemals eine Heckenschneidemaschine mit gebrochenen oder gesprungenen Klingen benutzen.

NORMALE WARTUNG

LUFTFILTER

Wartungsabstände: Der Luftfilter sollte täglich oder, wenn unter besonders staubigen Bedingungen gearbeitet wird, öfter gereinigt werden und muss nach jeweils 100 Betriebsstunden ausgewechselt werden.

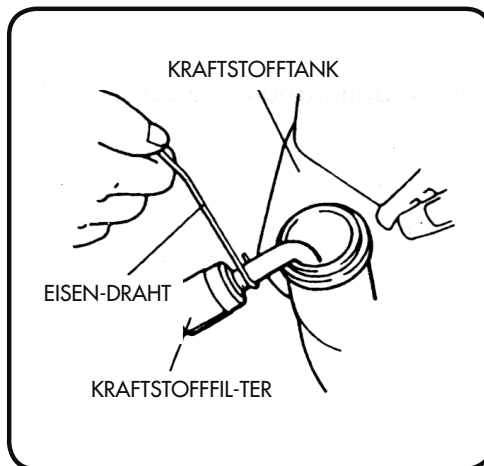
Wartung: Den Deckel des Luftfilters drücken und öffnen. Den Schaumfilter entfernen. Den Filter mit warmem Seifenwasser reinigen und danach vollkommen trocknen lassen. Auf den Schaumfilter vorsichtig Motoröl SAE 30 auftragen und das überschüssige Öl ausdrücken. Den Filter und den Deckel wieder einsetzen.



KRAFTSTOFFFILTER

Wartungsabstände: Der Kraftstofffilter sollt nach jeweils 100 Betriebsstunden ausgewechselt werden.

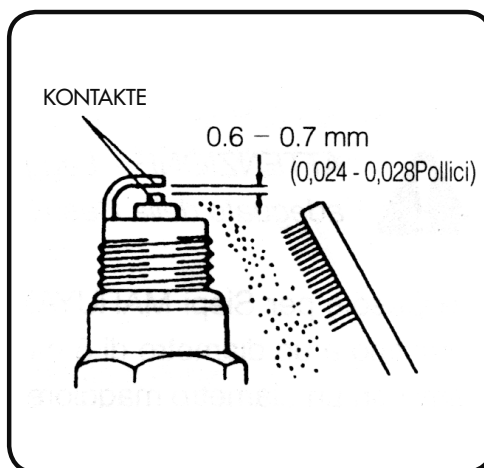
Wartung: Der Kraftstofffilter wird am Ende des Kraftstoffzuführungsschlauchs im Innern des Tanks angebracht. Um den Kraftstofffilter auszuwechseln, vor allem sichergehen, dass der Tank leer ist. Den Kraftstoffdeckel entfernen. Mithilfe eines Hakens den Kraftstofffilter vorsichtig durch die Tanköffnung herausziehen. Den Kraftstoffschlauch in der Nähe des Filteranschlusses fassen und den Filter entfernen, ohne jedoch den Schlauch abzutrennen. Den Kraftstoffschlauch weiterhin halten und den neuen Filter einsetzen. Den Kraftstofffilter wieder in den Tank fallen lassen. Vor dem Tanken sichergehen, dass der Filter nicht in einer Ecke des Tanks festgeklemmt bleibt und dass der Schlauch nicht umgebogen ist.



ZÜNDKERZE

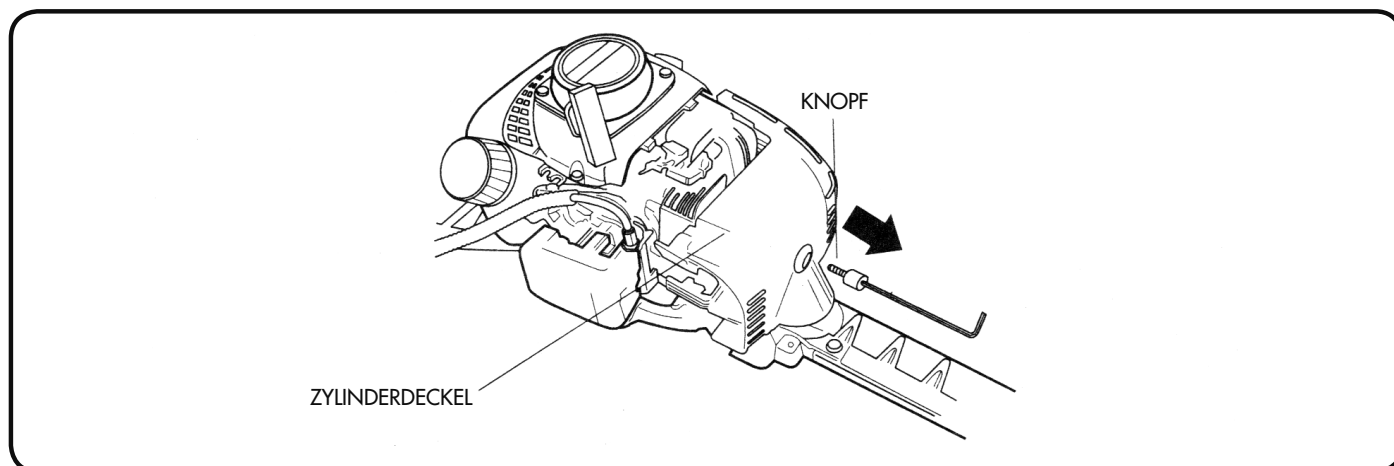
Wartungsabstände: Die Zündkerze muss nach jeweils 25 Betriebsstunden kontrolliert und nach jeweils 100 Betriebsstunden ausgewechselt werden.

Wartung: Mit dem Motor bei Raumtemperatur zuerst die Schrauben, die den Schalldämpferdeckel blockieren, und dann den Deckel selbst entfernen. Die Schrauben des Zylinderdeckels lösen und den Deckel entfernen (die Abbildung im folgenden ABSCHNITT ZYLINDERKÜHLRIPPEN beachten). Den Bleimantel mit hoher Spannung auf der Zündkerze ein paar Mal vorwärts und zurückdrehen, um ihn zu lockern, und danach die Zündkerze entfernen. Die Elektroden können mit einem harten Bürstchen gereinigt werden. Den Elektrodenabstand auf 0,6-0,7 mm (0,024-0,028 Zoll) einstellen. Die Zündkerze auswechseln, falls sie översch-mutzt oder beschädigt ist oder falls die Elektroden abgenutzt sind. Die Zündkerze während des Montierens nicht übermäßig festdrehen. Das Anzugsmoment liegt bei 10,7-16,6 Nm (95-148 Zoll/Pfund). Den Zylinder- und den Schalldämpferdeckel wieder montieren.



ZYLINDERKÜHLRIPPEN

Wartungsabstände: Der Zylinder mit Kühlrippen muss nach jeweils 25 Arbeitsstunden oder aber einmal wöchentlich gereinigt werden. Die Luft muss frei um und durch die Rippen strömen, um das Heißlaufen des Motors zu verhindern. Blätter, Gras, Staub und Abfall auf den Rippen erhöhen die Motortemperatur, was zu einem Betrieb führt, der die Motorleistung verringern und die Lebensdauer des Motors verkürzen kann.



SCHMIERUNG: GETRIEBEKASTEN UND KLINGEN

Der Getriebekasten ist mit einem Filzdocht ausgestattet, der sich an der Klingeöffnung befindet. Während der Benutzung der Heckenschneidemaschine wird das Schmierfett im Getriebekasten sehr flüssig. Die alternierenden Klänge bringen zur weiteren Schmierung ständig kleine Mengen von Schmierfett zwischen die Berührungsflächen der Klänge. Wenn der Getriebekasten nicht auf der Grundlage der empfohlenen Abstände geschmiert wird, könnte aufgrund mangelnder Schmierung ein Schaden am Getriebekasten entstehen.

Die Schäden am Getriebekasten aufgrund einer nicht angemessenen Wartung sind durch die Garantie nicht gedeckt.

HINWEIS: Wenn die Heckenschneidemaschine unter besonders harten Bedingungen wie sehr hohe Temperaturen (über 25°C) oder für besonders lange Zeiträume ständigen Betriebs benutzt wird, müssen der Getriebekasten und die Klänge alle zwei Stunden geschmiert werden.

Den Getriebekasten an der für die Schmierung vorgesehenen Stelle mit Lithiumöl von guter Qualität schmieren.

ALLGEMEINE REINIGUNG UND REGULIERUNG

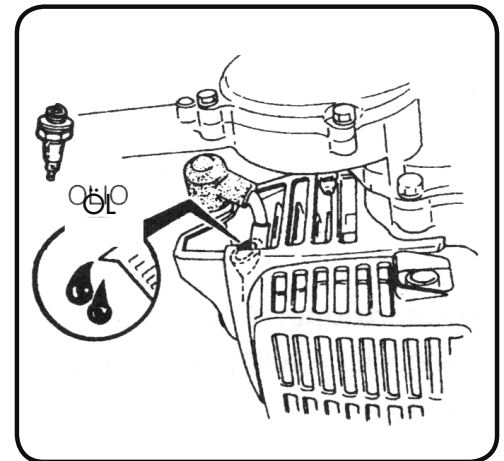
Die Heckenschneidemaschine AMA Garden liefert die Spitzenleistung, wenn sie angemessen gewartet wird. Eine gute Wartung schließt eine regelmäßige Kontrolle der Riemen und eine Reinigung der gesamten Maschine ein. Die Harz- und Gummiblagerungen müssen täglich von den Klängen entfernt werden. Die Spannungsregelung der Klänge muss regelmäßig überprüft werden.



LAGERUNG

Zur langfristigen Lagerung der Heckenschneidemaschine den Kraftstofftank in einen für die Aufbewahrung des Kraftstoffs geeigneten Behälter entleeren. Das Heizrohr des Vergasers leer pumpen, bis der gesamte Kraftstoff aus dem Rücklaufrohr des sauberen Kraftstoffs abgelassen ist. Den Motor anlassen, um Kraftstoff zu entfernen, der im Vergaser zurückgeblieben sein könnte. Die normalen Wartungsverfahren und eventuell notwendige Reparaturen durchführen. Die Zündkerze entfernen und eine minimale Menge Öl in den Zylinder gießen. Das Anlasskabel einmal ziehen.

ACHTUNG: Das Öl kann aus der Öffnung der Zündkerze auslaufen, während die Starterschnur gezogen wird. Die Augen schützen und das Gesicht weit von der Öffnung der Zündkerze entfernt halten. Die Starterschnur vorsichtig ziehen, um den Kolben in den oberen Teil des Zylinders zu bringen. Die Zündkerze wieder montieren. Die Klänge mit einem leichten Öl schmieren. Die Heckenschneidemaschine an einem trockenen Ort fern von übermäßiger Hitze, Funken oder Flammen lagern.



Alle von der Firma **AMA S.p.A.** hergestellten Geräte werden ständig weiter entwickelt. Daher behalten wir uns das Recht vor, ohne Vorankündigung und Aktualisierungspflicht Verbesserungen an unseren Heckenschneidern.



A.M.A. S.p.A.
 Via Puccini, 28
 42018 San Martino in Rio (RE) Italy
 Tel.: +39.0522.636911
 Fax.: +39.0522.695753 - 646241
 Cap.Soc. 16.000.000 euro iv
 REA: n. 145889
 P.IVA/Cod.Fisc./VAT: IT00639260355
 www.ama.it - ama@ama.it



CE-KONFORMITÄTSERKLÄRUNG

(Anhang IIA 2006/42/EG)

Ersteller und Verwahrer des technischen Dossiers:

AMA S.p.A. Via Puccini,28- 42018 San Martino in Rio (RE) Italy.

Typ/Beschreibung: Heckenschere (all.I 2000/14/CE punto 25)

Markenzeichen AMA

Modell AG5-HT60R ; AG5-HT75R

Nettoleistung (kW): 0,65

Seriennummer: Siehe Etikett auf der Maschine

Gemesste Lwa (dBA) = 105

Garantierte Lwa (dBA) = 107

Der Hersteller erklärt, dass die Schermaschine mit den folgenden anwendbaren Richtlinien und Normen und deren späteren Änderungen übereinstimmt:

2006/42/CE (Maschinenrichtlinie) und Normen: EN ISO 12100 :2010, EN ISO 10517:2019
 2014/30/EU (EMV-Richtlinie)
 2000/14/CE (Lärmschutzrichtlinie) Anhang V
 2011/65/EU (RoHS-Richtlinie)

San Martino in Rio, den 10.06.2020

Luciano Malavolti
 Präsident



S.p.A.
accessori macchine agricole

Via Puccini, 28 - 42018 San Martino in Rio (RE) Italy
Tel +39 0522 6369 (10 linee r.a.) / 698070 - Fax +39 0522 695753
Internet: <http://www.ama.it>
e-m@il: ama@ama.it

**AZIENDA CON SISTEMA DI GESTIONE
INTEGRATO CERTIFICATO DA DNV
= UNI EN ISO 9001:2008 =
UNI EN ISO 14001:2004**