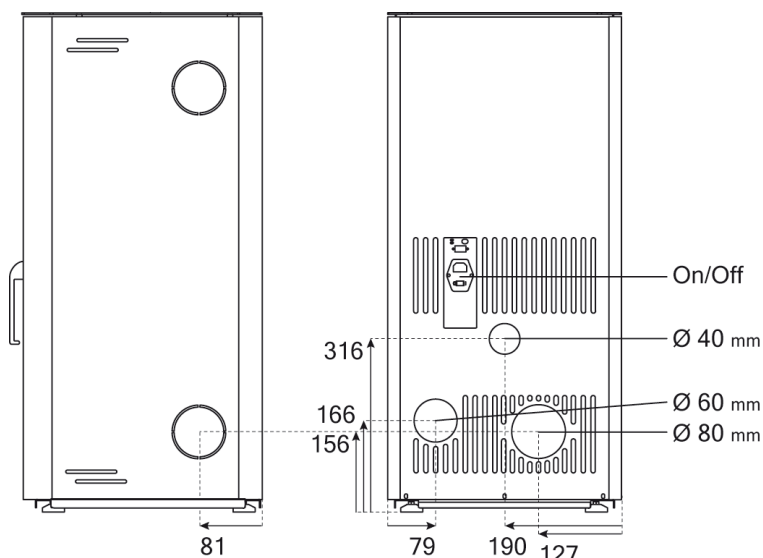


• DATI TECNICI E FOROMETRIE: SBIO8C/H - SBIO10C/H

Caratteristiche

Descrizione	SBIO8C	SBIO10C	SBIO8CH	SBIO10CH
Larghezza	42,5 cm	42,5 cm	42,5 cm	42,5 cm
Profondità	43,5 cm	43,5 cm	43,5 cm	43,5 cm
Altezza	92,5 cm	92,5 cm	92,5 cm	92,5 cm
Peso	72 kg	74 kg	72 kg	74 kg
Classe Energetica	A+	A+	A+	A+
Potenza termica globale	7,7 kW	9,5 kW	7,7 kW	9,5 kW
Potenza termica utile	3-7,1 kW	3-8,8 kW	3-7,1 kW	3-8,8 kW
Consumo orario	0,6-1,5 kg/h	0,6-1,8 kg/h	0,6-1,5 kg/h	0,6-1,8 kg/h
Rendimento	88-91,5 %	85,5-91,5 %	88-91,5 %	85,5-91,5 %
Tiraggio camino (min)	0,08 mbar	0,08 mbar	0,08 mbar	0,08 mbar
Emissioni CO al 13% di O ₂	75-228 ppm	132-228 ppm	75-228 ppm	132-228 ppm
Polveri al 13% di O ₂	20 mg/Nm ³	19,4 mg/Nm ³	20 mg/Nm ³	19,4 mg/Nm ³
Temperatura media fumi	92,5-167 °C	92,5-217 °C	92,5-167 °C	92,5-217 °C
Portata massica dei fumi	2,9-5,5 g/s	2,9-5,6 g/s	2,9-5,5 g/s	2,9-5,6 g/s
Capacità serbatoio	~15 kg	~15 kg	~15 kg	~15 kg
Volume riscaldabile indicativo	120-290 m ³	120-315 m ³	120-290 m ³	120-315 m ³
Portata aria calda (max)	190 m ³ /h	230 m ³ /h	190 m ³ /h	230 m ³ /h
Portata aria canalizzazione (max)	130 m ³ /h	130 m ³ /h	130 m ³ /h	130 m ³ /h
Autonomia	10-26 h	9-26 h	10-26 h	9-26 h
Diametro tubo aria/fumi	40/80 mm	40/80 mm	40/80 mm	40/80 mm
Diametro canalizzazione	60 mm	60 mm	60 mm	60 mm
Alimentazione elettrica	230V-50Hz	230V-50Hz	230V-50Hz	230V-50Hz
Consumo elettrico in accens. (max)	280 W	280 W	280 W	280 W
Consumo corrente nominale	111 W	113 W	111 W	113 W
Modello con HealthSystem®	No	No	Si	Si

Dimensioni e forometrie (mm)



I dati sopra riportati sono indicativi e non impegnativi. La ditta produttrice si riserva la facoltà di apportare qualsiasi modifica allo scopo di migliorare le prestazioni del prodotto. La resa è riferita ad ambienti coibentati a norma.