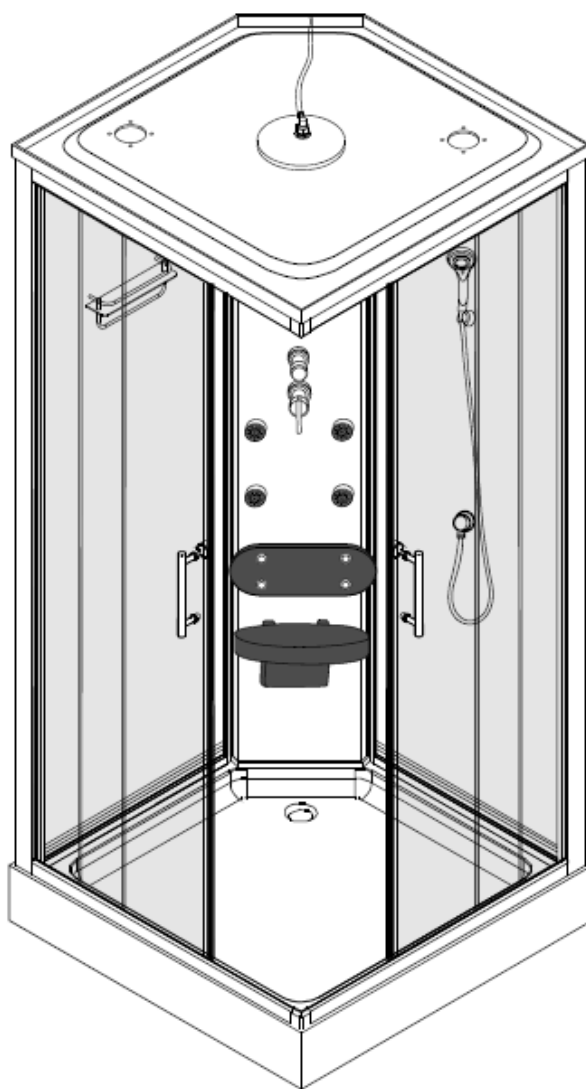


ISTRUZIONI D'USO E DI MONTAGGIO

**DOCCIA IDROMASSAGGIO VENERE
IN ALLUMINIO SATINATO E VETRI
TREMPRATI MULTIFUNZIONE**



CE

COD. 425084

DIMENSIONI: 90X90X215 CM

Gentile Cliente,

grazie per aver scelto questa doccia idromassaggio multifunzione DECORBAGNO. Al fine di garantire la massima sicurezza, la preghiamo di attenersi alle istruzioni di montaggio indicate in questo manuale.



Conservare il presente manuale per eventuali consultazioni future

- Il presente manuale di installazione, d'uso e manutenzione è parte integrante del prodotto. Una copia del manuale è reperibile sul sito internet www.eurobrico.com.
- L'installazione deve avvenire nel rispetto del presente manuale; in caso di necessità, per chiarimenti o assistenza, contattare il servizio clienti su <https://www.eurobrico.com/it/contattaci-parla-con-noi/>

NOTA: Si informa che ci potrebbero essere delle piccole discrepanze fra il manuale ed il prodotto reale, ci scusiamo per eventuali differenze che non costituiscono comunque modifiche essenziali al prodotto, ma che sono dovute a continue migliorie e implementazioni del prodotto stesso.

La garanzia è da ritenersi valida solo se si rispettano le presenti istruzioni di montaggio.

INFORMAZIONI GENERALI

La struttura della doccia è in alluminio, la presenza di piccoli graffi è da ritenersi normale in quanto dovuta alla lavorazione del metallo morbido e non va ad intaccare la qualità e l'utilizzo del prodotto stesso.

Seguire attentamente le istruzioni per il corretto montaggio del prodotto e prestare particolare attenzione al momento della perforazione delle pareti su cui verrà installata la doccia idromassaggio, per evitare danni a tubi o cavi elettrici incassati nel muro. Il prodotto è pesante, procedere all'assemblaggio in almeno due persone. Un'errata installazione, oltre a compromettere il normale funzionamento della doccia idromassaggio, può causare gravi danni a cose o persone. Si raccomanda di far eseguire il montaggio e l'installazione da tecnici specializzati.



Eurobrico S.p.A. non risponderà di danni, perdite, anomalie e malfunzionamenti che siano causati da installazione, uso, manutenzione errati o comunque difformi rispetto alle prescrizioni contenute nel presente manuale

CONSIGLI PER LA CURA DEL PRODOTTO

La pulizia ordinaria va eseguita utilizzando saponi neutri liquidi facilmente reperibili in commercio diluiti con acqua ed applicati con spugnette morbide. L'asciugatura degli accessori a contatto con l'acqua è vivamente consigliata. Usare un panno morbido o una pelle di daino. Eventuali depositi di calcare che si dovessero formare a causa del contatto dei nostri accessori con acque particolarmente dure e di una pulizia ordinaria non costante, possono essere rimossi agevolmente senza danneggiare il prodotto, tramite il lavaggio effettuato impiegando una soluzione al 15-20% di aceto diluito in acqua preferibilmente calda (un bicchiere per un litro d'acqua), seguito da un normale lavaggio con acqua e sapone neutro.

Non usare mai, in nessun caso: comuni detersivi anticalcare, detersivi contenenti particelle abrasive, acido muriatico puro o diluito, candeggina, acidi di uso domestico, soda caustica, pagliette metalliche, spugnette abrasive.

RIFERIMENTI NORMATIVI

La marcatura attesta la conformità del prodotto alle disposizioni applicabili della legislazione europea.

In particolare, questa doccia rispetta i requisiti delle norme/direttive europee

- EN 14428 - Pareti doccia - Requisiti funzionali e metodi di prova
- EN 12150 - Vetro di silicato-calcico di sicurezza temperato termicamente.
- 2014/35/EU (LVD)
- 2014/30/EU (EMS)
- 2014/53/EU (RED)
- 2011/65/EU and (EU) 2015/863 (RoHS)

PRESCRIZIONI GENERALI E DI SICUREZZA

Controllare sempre l'integrità degli imballi, essi contengono materiali fragili, occorre maneggiarli con cura ed evitare che subiscano urti E' prevista l'installazione solamente su superfici (pareti e pavimento) finite, piane e stabili, già rivestite e senza battiscopa. Il prodotto non deve essere usato da bambini e persone le cui capacità fisiche, sensoriali o mentali siano ridotte.

CONDIZIONI GENERALI DI GARANZIA

La presente Garanzia Convenzionale è offerta dal fabbricante e lascia impregiudicati i diritti spettanti ai consumatori sulla base delle disposizioni nazionali di attuazione e recepimento della direttiva 1999/44/CE. La garanzia ha una durata di 2 anni. Il periodo di garanzia inizia a decorrere dalla data di acquisto del prodotto (data indicata sulla prova d' acquisto). La garanzia è limitata al solo territorio della U.E.

La garanzia si applica soltanto dietro presentazione della prova d'acquisto.

L'applicazione della garanzia non ha l'effetto di prolungarne la durata. La garanzia copre tutti i difetti attribuibili al prodotto rilevati durante il normale utilizzo. La garanzia è limitata al ripristino o alla sostituzione della parte difettosa con un pezzo identico oppure alla sostituzione del prodotto. Le spese di trasporto, di rimozione e/o di ricollocazione del prodotto saranno riconosciute esclusivamente nel caso in cui sia accertata la effettiva sussistenza dei difetti coperti dalla presente garanzia convenzionale.

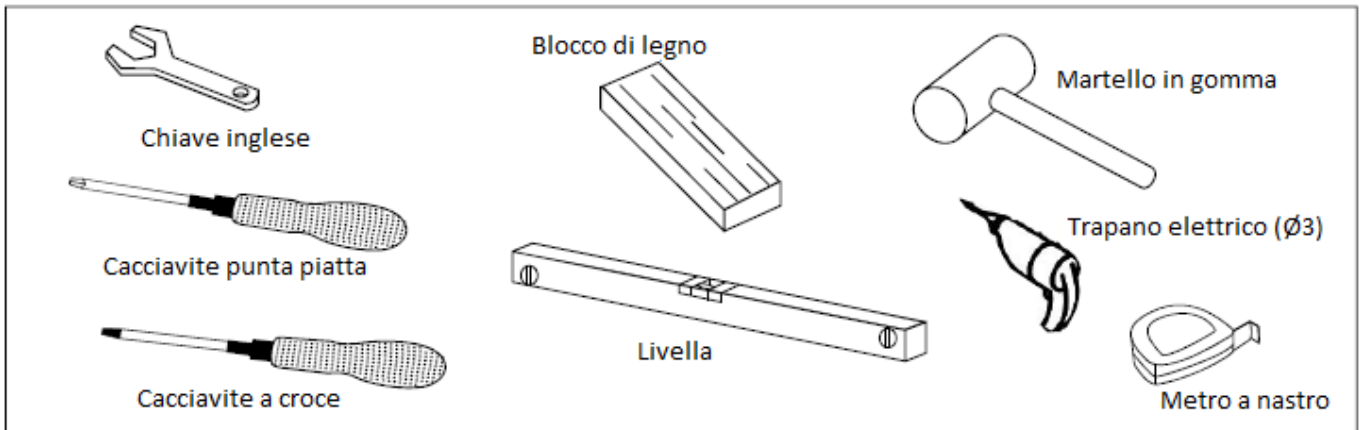
La garanzia decade se non sono rispettate le indicazioni raccomandate nel presente manuale. Sono esclusi dalla garanzia difetti/anomalie/malfunzionamenti in seguito a:

- danni dovuti al trasporto
- installazione non effettuata correttamente e/o nel caso non siano state rispettate le modalità di montaggio specificate sulle istruzioni allegate
- utilizzo di accessori diversi da quelli contenuti nella confezione
- Sigillatura/Siliconatura non effettuata correttamente o se utilizzati prodotti scadenti
- inceppamento o bloccaggio dovuti a incrostazioni, calcare, sabbia, limatura o impurità presenti nell'acqua
- perdite dovute a guarnizioni danneggiate durante l'installazione, non lubrificate o usurate
- graffi, ammaccature o rotture causati da manipolazione errata o urti accidentali
- impiego di prodotti corrosivi o abrasivi per la pulizia
- prodotti deteriorati in seguito al gelo

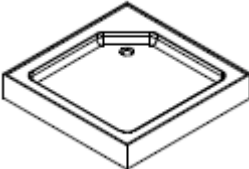

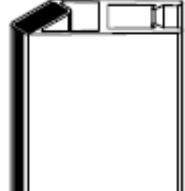
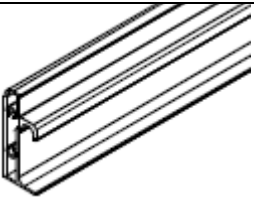

- mancanza di manutenzione o manutenzione non adeguata o non conforme alle raccomandazioni allegate “pulizia e manutenzione”
- riparazioni eseguite da personale non autorizzato/specializzato



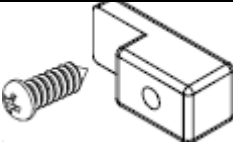


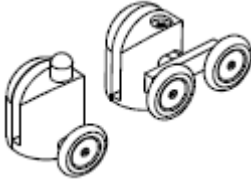
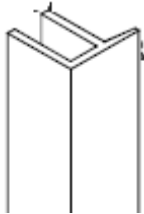



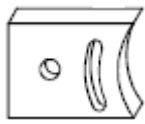
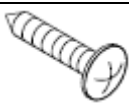

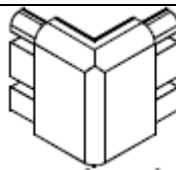


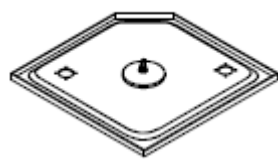
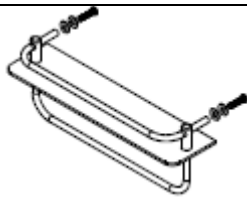
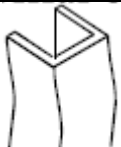
ATTREZZATURA NECESSARIA

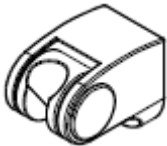





LISTA DEI COMPONENTI

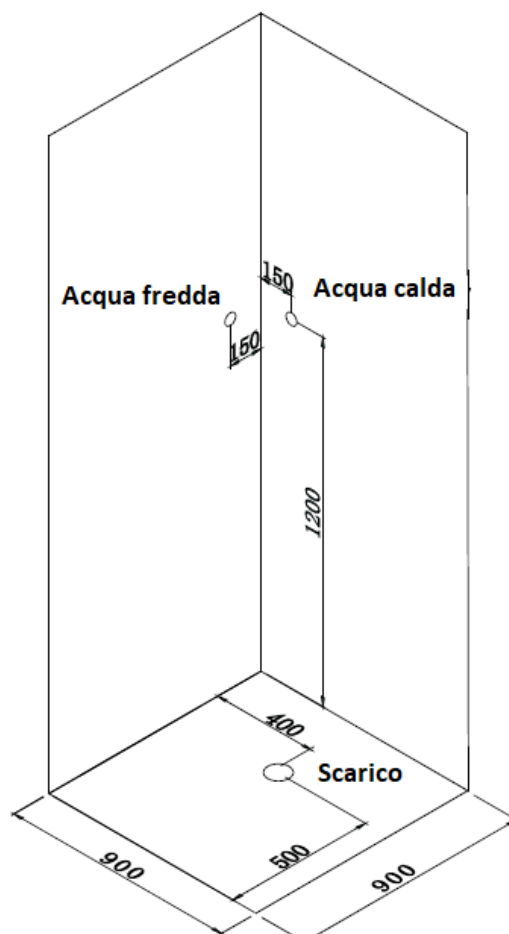
Lettera	Descrizione	Immagine	Q.tà
A1	Piatto doccia		1
A2	Scarico		1
A3	Banda magnetica		2
A4	Profilo alluminio		4
A5	Vite autofilettante ST4X25		8

A6	Vetri fissi		2
A7	Vite autofilettante ST4X10		8
A8	Fermavetro (ST4X10)		4
A9	Vite autofilettante ST4X10		8
A10	Vetri scorrevoli		2
A11	Rotelle superiori e inferiori		4
A12		4	
A13	Maniglia		2

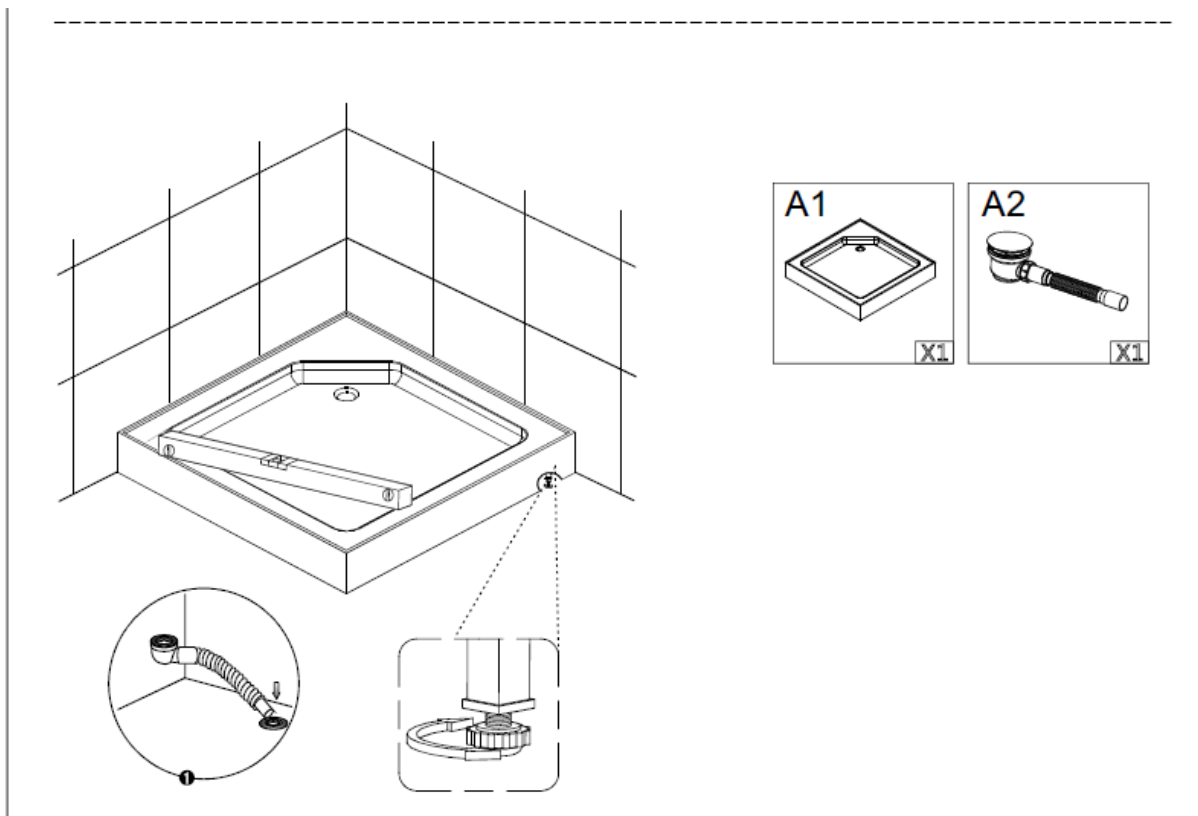
A14	Blocco ferma porta		8
A15	Vite autofilettante ST4X12		32
A16	Vetri posteriori		2
A17	Giunti in plastica		2
A18	Pannello di comando		1
A19	Attacco doccia		1
A20	Copertura		1
A21	Mensola		1
A22	Profilo in alluminio		2

A23	Supporto doccetta		1
A24	Bullone ST4X25		2
A25	Tubo flessibile		1
A26	Doccetta		1

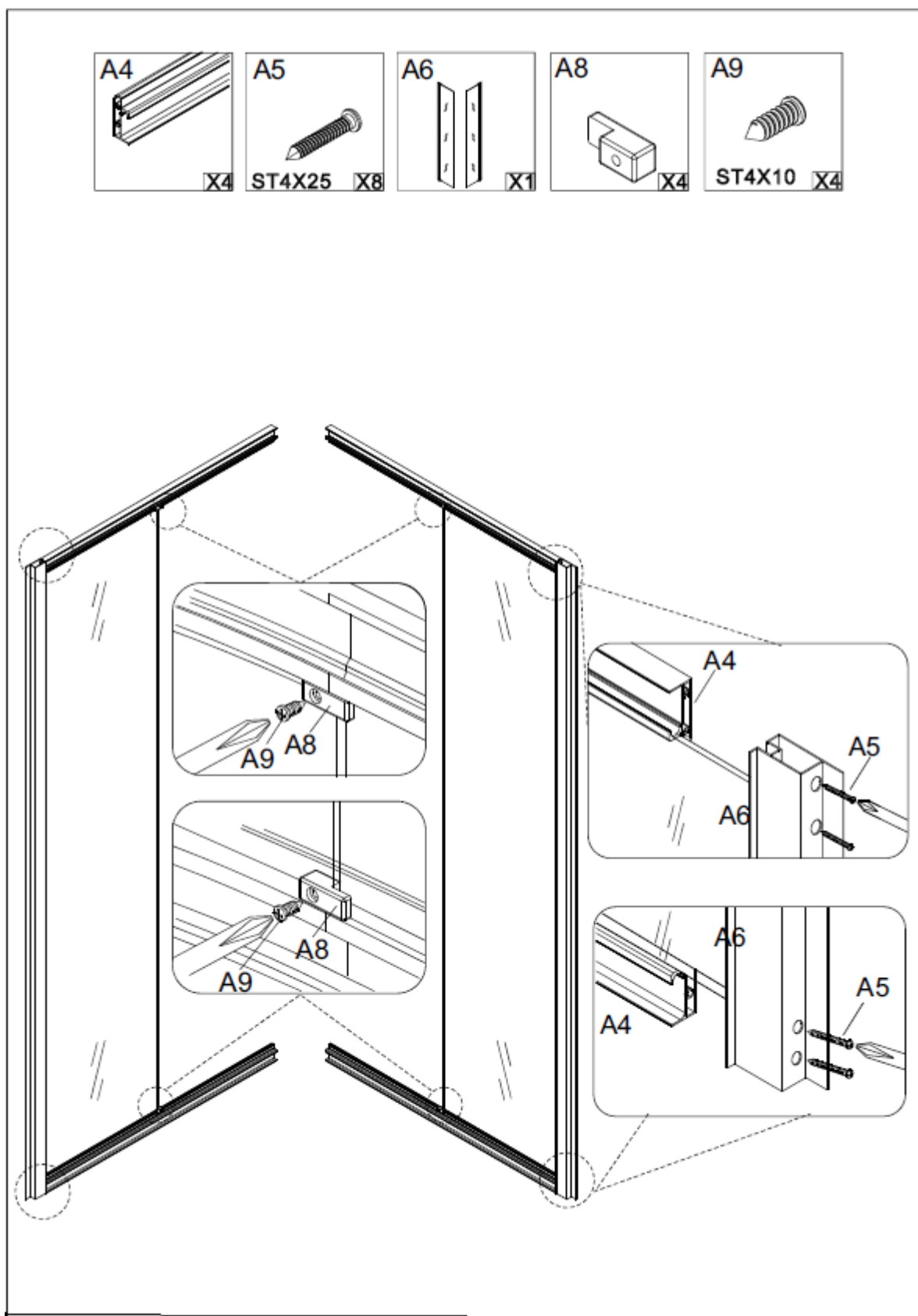
SCHEMA DISPOSIZIONE ATTACCHI



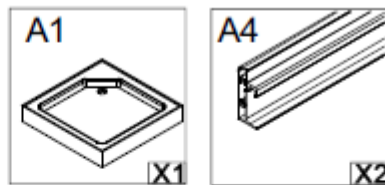
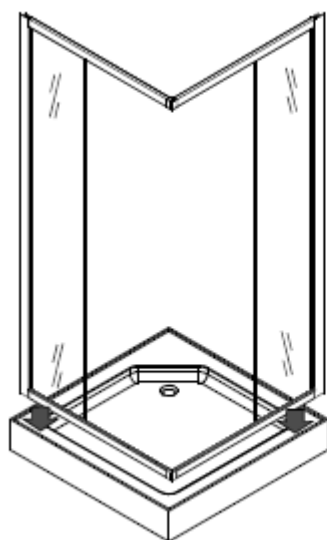
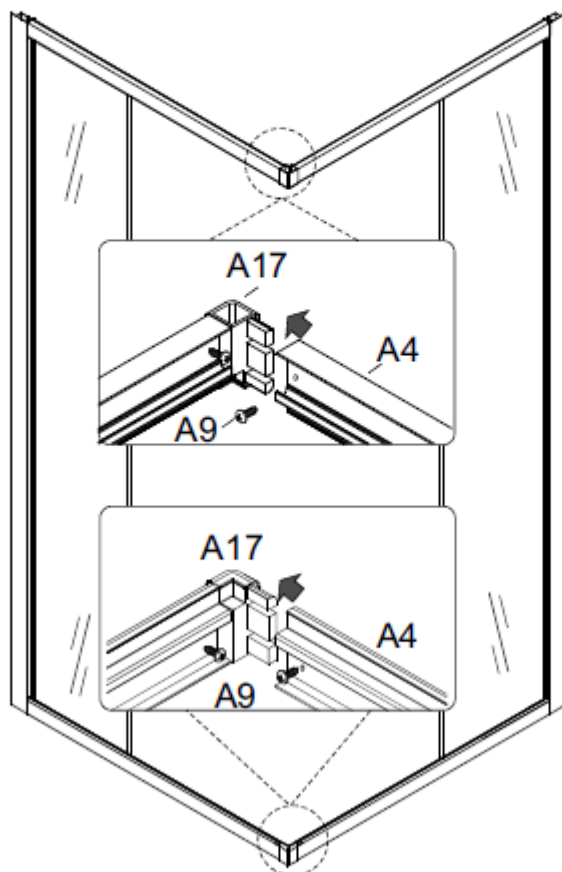
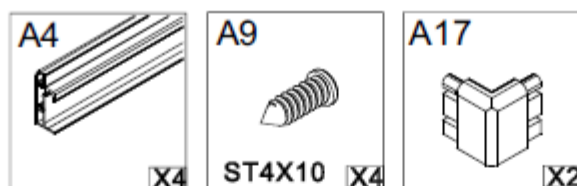
1° PASSAGGIO: Agganciare lo scarico (A2) al piatto doccia (A1), regolare i piedini e, con una livella, verificare che gli elementi siano in piano rispetto al pavimento.



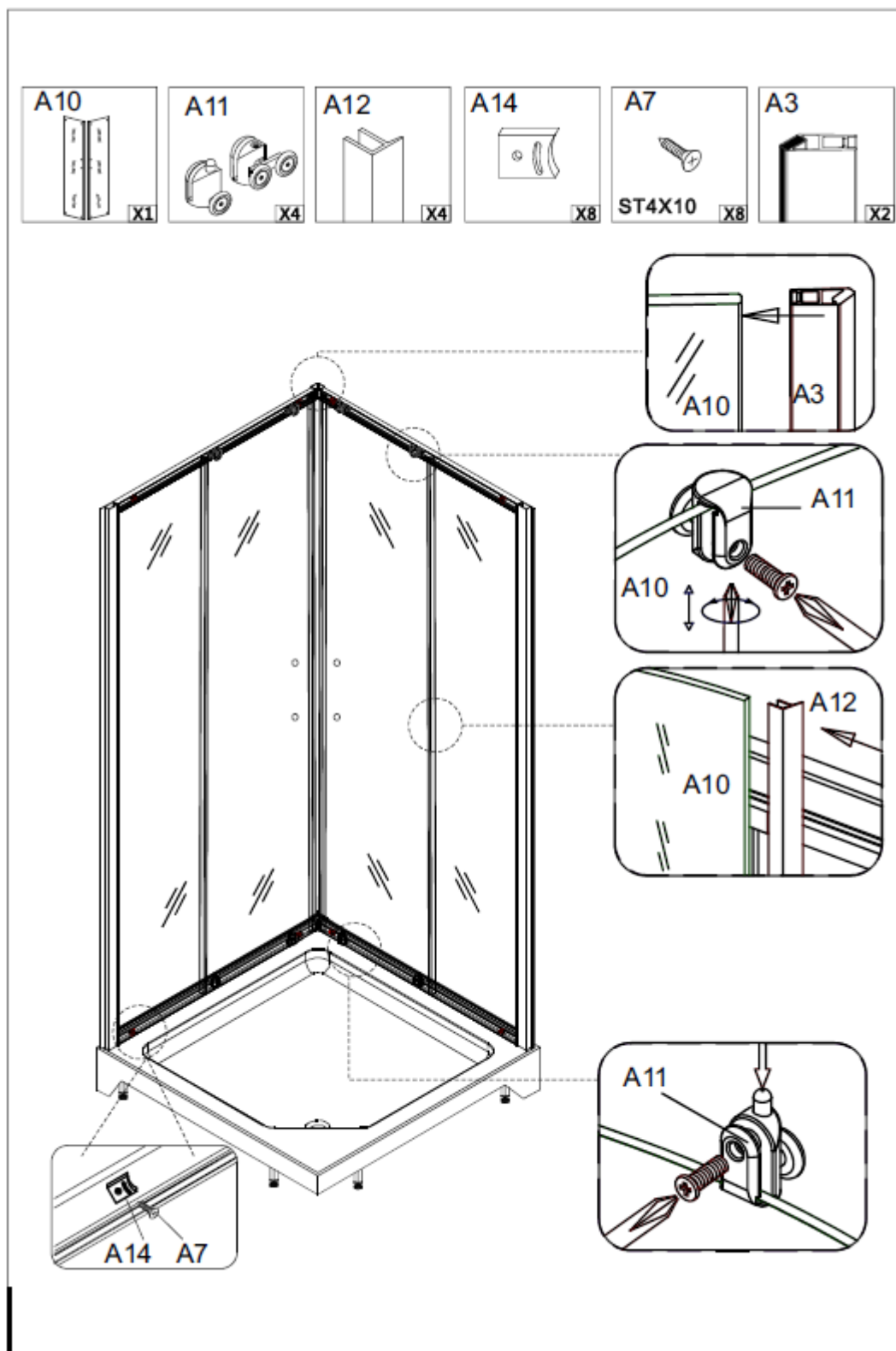
2° PASSAGGIO: assemblare i profili di alluminio (A4) e montare i vetri fissi (A6) e il fermavetro (A8) con la viteria in dotazione (A9).



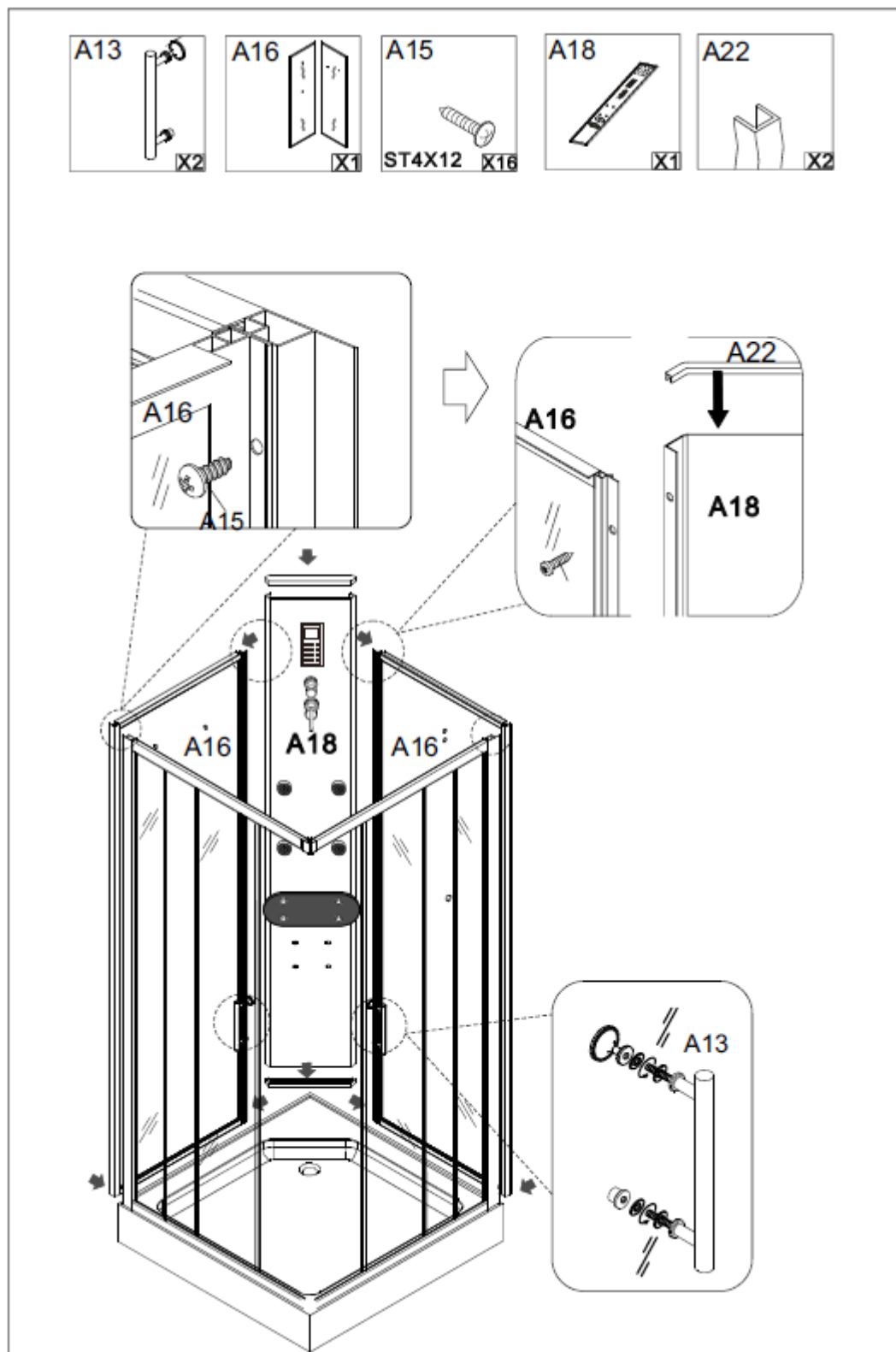
3° PASSAGGIO: agganciare i profili di alluminio utilizzando i giunti in plastica (A17) e la viteria in dotazione (A9). Successivamente montare la struttura sul piatto doccia (A1).



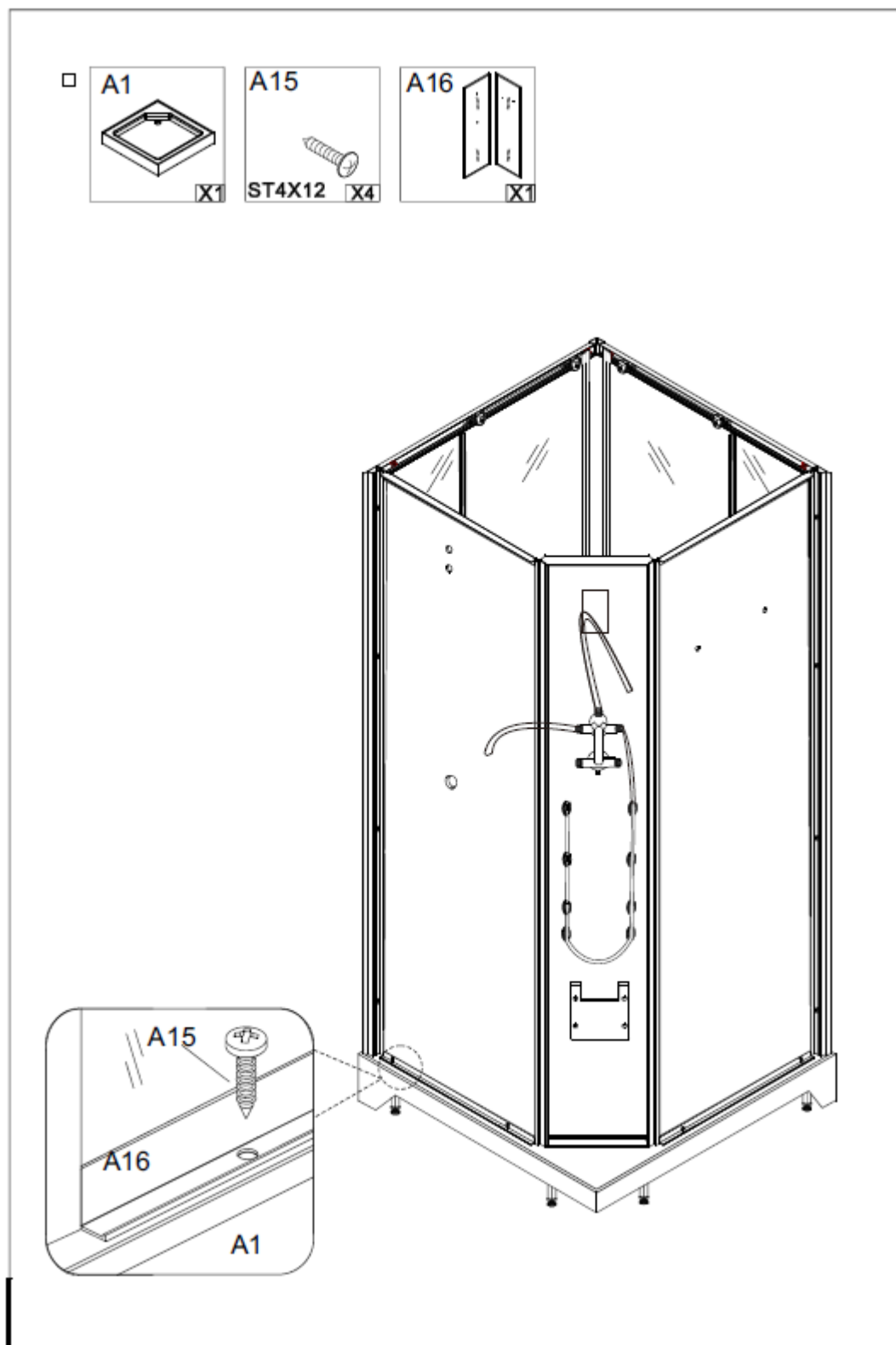
4° PASSAGGIO: installare la banda magnetica (A3) e le rotelle superiori e inferiori (A11) sui vetri scorrevoli (A10). Montare la striscia ferma acqua (A12) sui vetri scorrevoli (A10). Avvitare il ferma porta (A14) con l'apposita viteria (A7) come da immagine sotto.



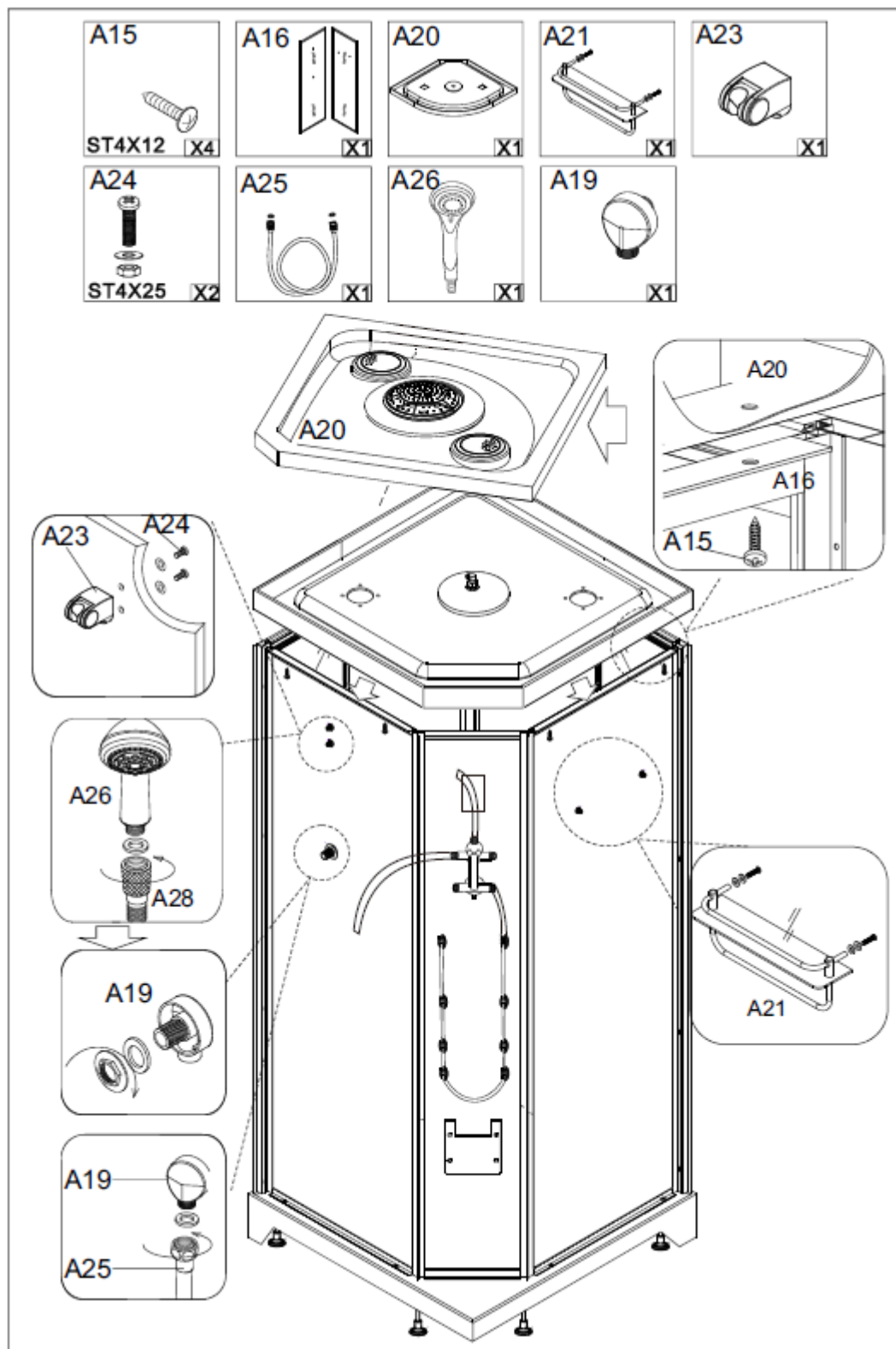
5° PASSAGGIO: montare i vetri posteriori (A16) con le viti autofilettanti (A15) in dotazione. Successivamente agganciare il pannello comandi (A18) e installare il profilo in alluminio (A22). Montare le maniglie (A13) sui vetri scorrevoli.



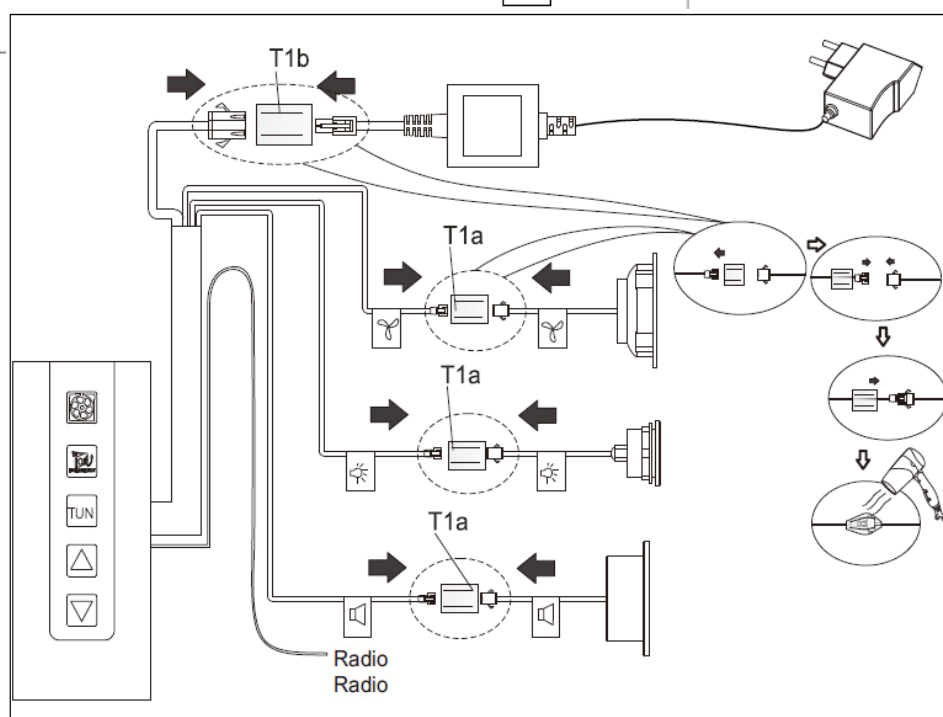
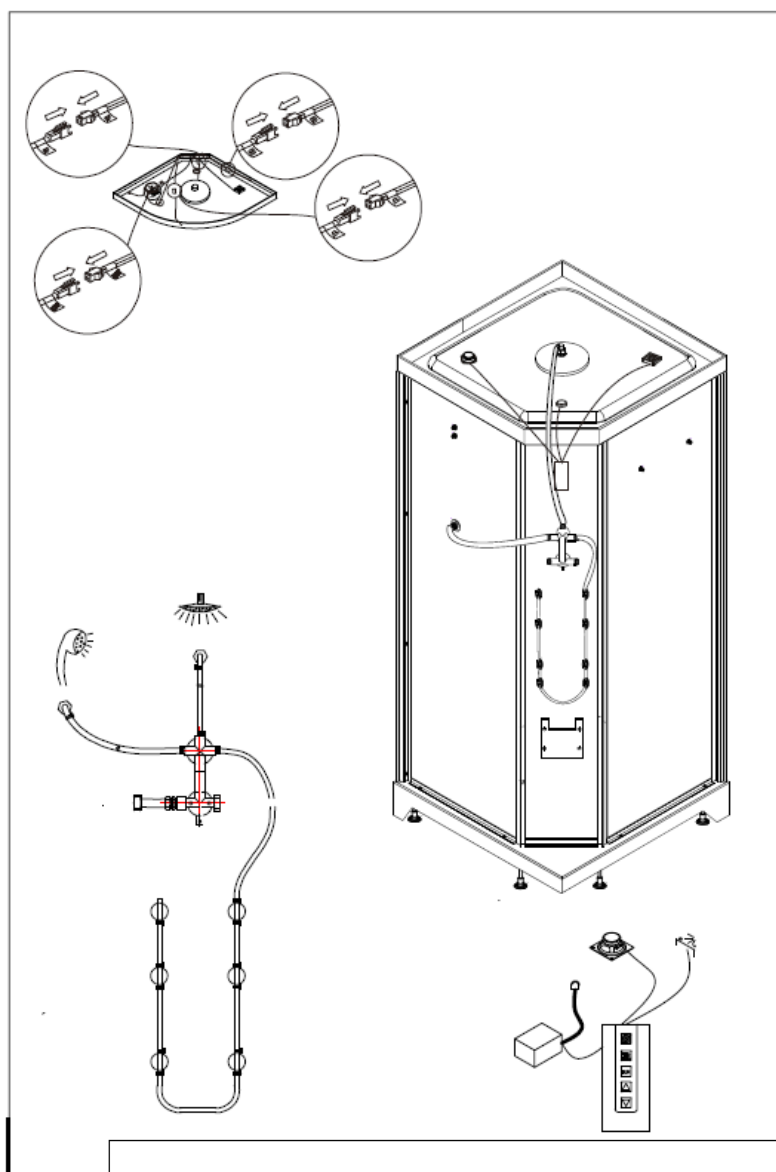
6° PASSAGGIO: Fissare i vetri posteriori (A16) al piatto doccia (A1) con le viti filettanti in dotazione.



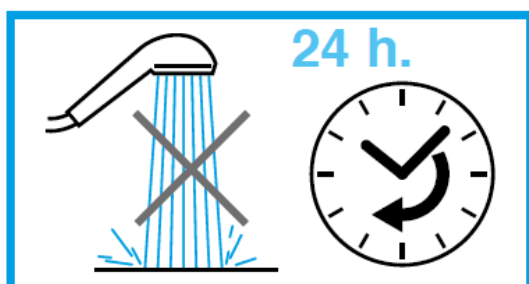
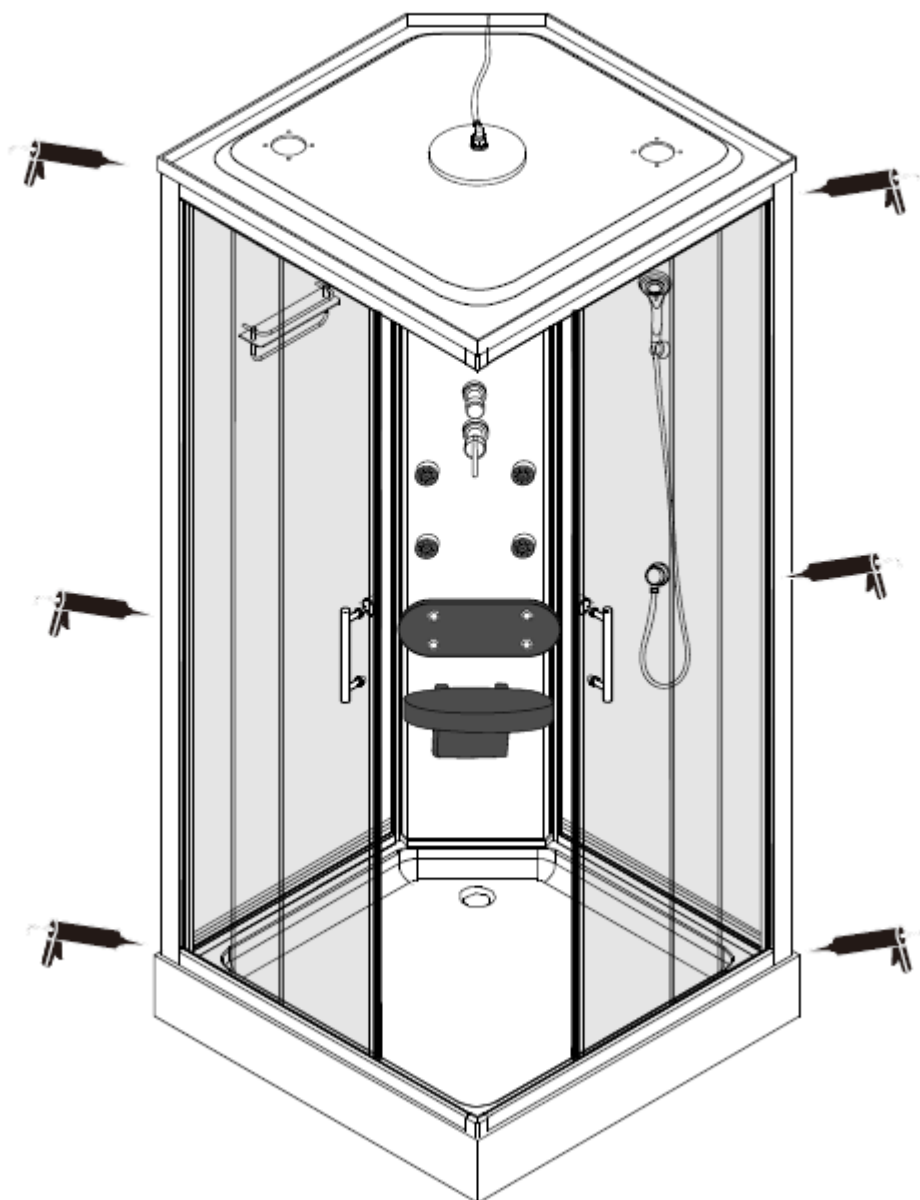
7° PASSAGGIO: Montare la copertura (A20) fissandola ai vetri posteriori (A16) con le viti autofilettanti fornite (A15). Montare successivamente il supporto doccia (A23) con i bulloni in dotazione (A24), la doccetta (A26) al flessibile (A28), la mensola (A21) e il flessibile (A25) all'attacco (A19).



8° PASSAGGIO: Collegare i cavi come da immagine sotto.



9° PASSAGGIO: Applicare il silicone come da immagine e attendere almeno 24h prima di utilizzare la doccia per permettere al silicone di aderire adeguatamente. Usare un detergente neutro per pulire la struttura in alluminio ed il vetro in modo da renderlo luminoso.



ALCUNI CONSIGLI UTILI:

Nel caso in cui la porta scorrevole sia inceppata o allentata seguire le istruzioni di seguito:

- 1) Usare il cacciavite per regolare le viti delle rotelline superiori e inferiori.
- 2) Regolare il vetro scorrevole in alto o in basso, in modo da posizionarlo correttamente.

MANUTENZIONE E PULIZIA DELLA CABINA DOCCIA

- Per mantenere nelle migliori condizioni possibili la cabina doccia, si consiglia di effettuare una pulizia quotidiana, utilizzando un semplice panno morbido o comunque un detergente neutro, mentre per le macchie persistenti utilizzare dentifricio o aceto.
- È fortemente sconsigliato l'uso di soluzioni acide o alcaline, oppure l'uso di coltelli per pulire la doccia.
- Per rimuovere il calcare utilizzare detersivi a bassa acidità (es. succo limone o aceto caldo), sciacquare poi con cura le superfici e passare un panno morbido.
- Per la parte esterna della cabina e per il piatto doccia, utilizzare materiali non ruvidi e prestare attenzione ai ristagni d'acqua.
- Pulire regolarmente lo scarico per evitare eventuali ostruzioni.
- Non versare residui di lavaggio e detersivi per la casa all'interno della doccia.

AVVERTENZE

- Controllare l'eventuale presenza di difetti: una volta installato il prodotto, la garanzia in caso di danni provocati da urti o abrasioni non è più valida.



Precauzioni elettriche:

Inserire la spina d'alimentazione fino in fondo nella presa di corrente. Non inserire la spina in prese multiple. Non sostituire in alcun modo la spina.

! Rischio di incendio, scosse, cortocircuito

Non utilizzare con voltaggio diverso da quello indicato sull'etichetta.

! Rischio di cortocircuito o incendio

Non danneggiare, rompere, modificare, piegare, tirare, torcere, avvolgere il cavo elettrico.

! Rischio di incendio, scosse, cortocircuito

Non utilizzare in caso di danneggiamento del cavo elettrico, della spina o della presa di corrente.

! Rischio di incendio, scosse, cortocircuito

Non posizionare il cavo dell'alimentatore vicino a fonti di calore o superfici calde.

! Rischio di incendio, guasto o danni alle persone.

- L'installazione dell'impianto elettrico deve essere effettuata da personale qualificato.
- Il cavo della messa a terra deve essere connesso al terreno quando è in funzione la modalità massaggio.
- L'alimentatore deve essere utilizzato esclusivamente per alimentare il prodotto con cui viene fornito. E' vietato l'utilizzo con altre apparecchiature elettroniche.
- Si consiglia di porre la presa al muro a circa 1.2 metri dal suolo e di avvolgere il cavo dopo l'installazione.
- Durante l'installazione è severamente vietato:
 - o Modificare i circuiti, tagliare i fili per prolungarli o ridurli
 - o Rimuovere il rivestimento del pannello di controllo
 - o Collegare e scollegare ripetutamente il pannello di controllo in quanto gli sbalzi di tensione possono causare malfunzionamento o uno shock elettrico al pannello stesso.
 - o Usare all'interno della cabina generatori di vapore/umidità.
- Controllare, prima di ogni utilizzo, la corretta presenza delle forniture elettrica e idrica.
- Aprire e chiudere le porte scorrevoli con delicatezza per evitare danni. Oliarle ogni mese in modo che possano scorrere facilmente.
- Assicurarsi che il prodotto venga installato su una superficie piana e solida.
- In caso di temporali è vietato l'utilizzo del prodotto e si consiglia di scollegare la doccia dall'alimentazione principale.
- Il prodotto deve essere installato in una zona al riparo dalla luce solare diretta.
- Sostituire il silicone periodicamente.
- Evitare di mettere le mani nelle ante scorrevoli, pericolo di schiacciamento.
- Prestare attenzione quando si entra e/o si esce dalla doccia dato che le superfici potrebbero essere scivolose.
- Non fumare all'interno della cabina e non appoggiare mozziconi accesi vicino alle pareti o al piatto doccia.
- Dopo l'utilizzo lasciare aperte le porte scorrevoli per permettere un'adeguata ventilazione ed evitare il ristagno di umidità nella cabina per lungo tempo, evitando così la formazione di muffa e cattivi odori.
- Dopo l'uso spegnere sempre l'interruttore elettrico e chiudere i rubinetti.
- E' pericoloso l'uso di apparecchi alimentati dall'impianto elettrico dell'abitazione stando all'interno della doccia.
- Il prodotto non è un giocattolo, non lasciare mai i bambini incustoditi all'interno della doccia. Non permettere a bambini o a persone non autosufficienti di usare la doccia da soli.
- Non appendere oggetti pesanti sulle pareti della doccia o arrampicarvisi.

- Il materiale di costruzione è in parte acrilico, ciò significa che potrebbe danneggiarsi e deformarsi se la temperatura supera gli 80° C. È sconsigliato dunque superare questa temperatura. Si consiglia inoltre far scorrere prima l'acqua fredda e dopo quella calda.
- Il sistema idraulico (acqua calda/fredda) deve garantire pressioni il più possibile equilibrate tra loro; notevoli differenze di pressione possono impedire una corretta e veloce regolazione della temperatura dell'acqua.
- Dal momento che la resistenza della superficie acrilica è simile a quella della lega di alluminio, si prega di tenere la superficie protetta durante l'installazione. In caso di graffiature usare seta e dentifricio per rendere la superficie omogenea.
- Se si tiene l'acqua aperta ad una pressione normale e la fuoriuscita è minima, è consigliabile lavare la valvola del rubinetto ed eliminare eventuali depositi.
- In caso di perdite applicare tempestivamente il silicone.
- E' fatto assoluto divieto di utilizzare il box doccia per usi diversi da quelli previsti.



Prodotto importato da:
EUROBRICO SPA
VIA DELLA STAZIONE 100
38059 CASTEL IVANO (TN)
www.eurobrico.com

Made in China