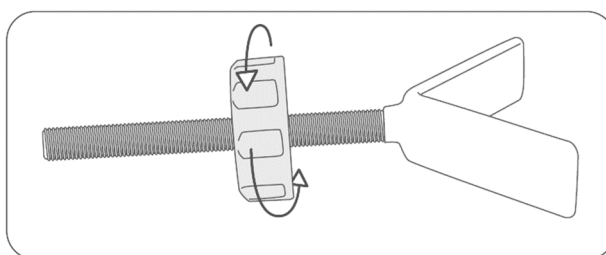


**ADATTATORE REGOLABILE PER RINGHIERE  
Y-SHAPED SPINDLE ROD BANISTER ADAPTER**

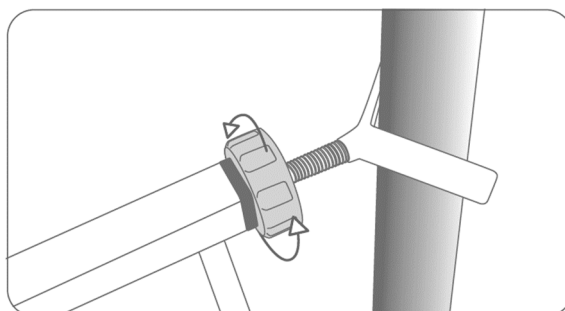
**Rimuovi i dadi dalle estremità del cancelletto e avvitali  
all'adattatore.**

*Remove the nuts from the door gate and attach them to the Y-  
shaped spindle rod banister adapter*



**Regola la distanza avvitando il dado dell'adattatore**

*Adjust the length of the Y-shaped spindle rod banister adapter to  
a proper length*



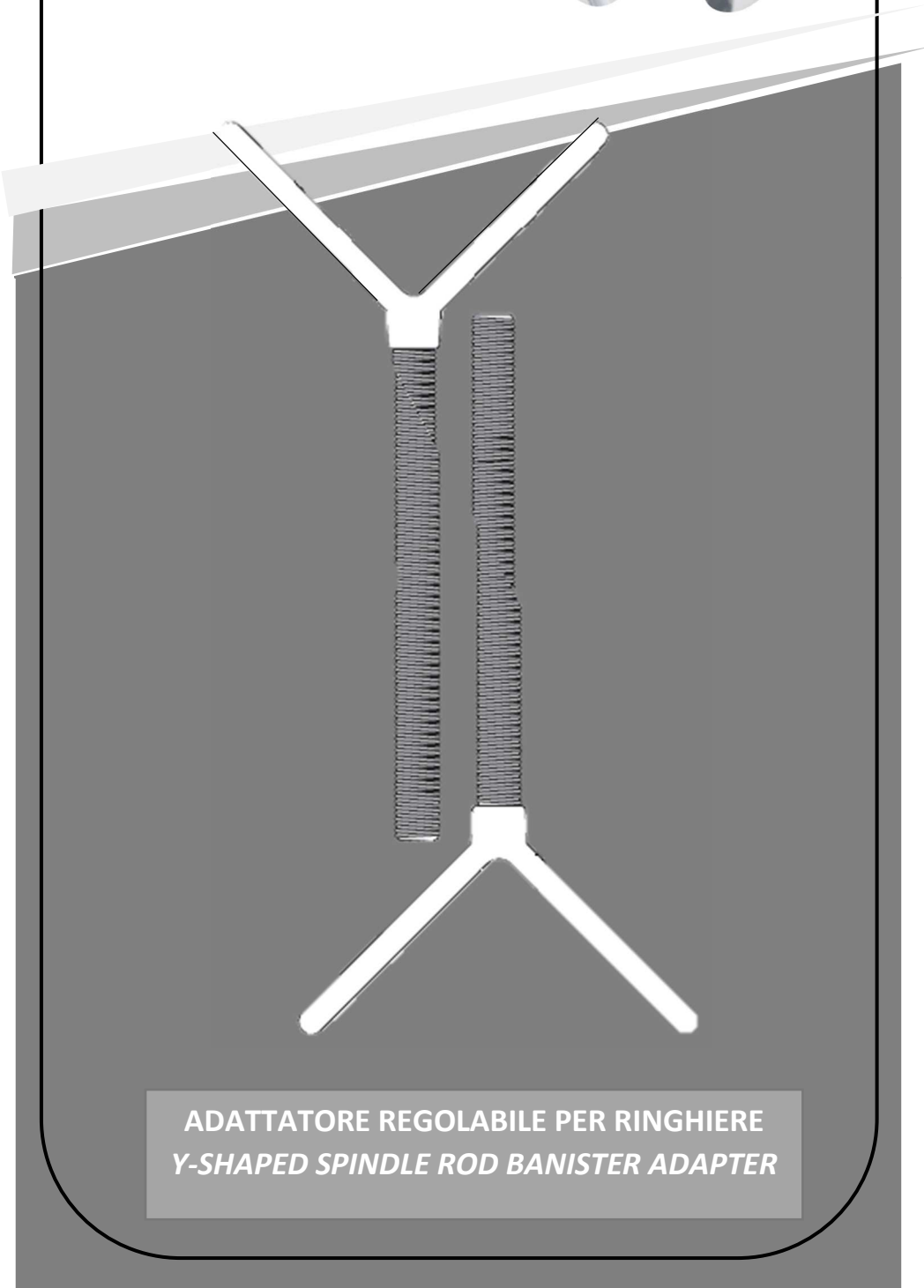
Importato e distribuito da :

**Biacchi Gianfranco S.r.l.**

Via Luigi Einaudi, 1

26041 Casalbello (CR) – Italy

[www.biacchi.com](http://www.biacchi.com)



ADATTATORE REGOLABILE PER RINGHIERE  
*Y-SHAPED SPINDLE ROD BANISTER ADAPTER*