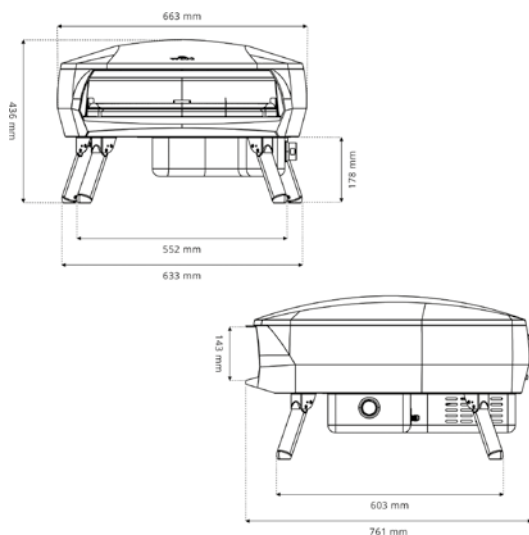


ETNA FERMO

FORNO PIZZA



- Il corpo del forno è in acciaio smaltato e alluminio
- Supporti richiudibili con fondo in gomma
- Pietra refrattaria diam. 40,5 cm, per pizze formato famiglia
- Sistema a un bruciatore in acciaio inox da 7,4 kW/h, ad anello garantendo una temperatura uniforme
- Alimentazione a gas con temperatura di esercizio da 0° a 500° in meno di 15 minuti
- Accensione piezoelettrica integrata nella manopola
- Regolatore di pressione e tubo esclusi



Pietra refrattaria

FORNO	
Dimensioni [LXPXA]	Peso
66.3x76x43.6 cm	26,8 kg
IMBALLO	
Dimensioni [LXPXA]	Peso
90x80x45 cm	31 kg



NERO
COD. 80650014



BIANCO
COD. 80650016



ORANGE
COD. 80650017



ANTRACITE
COD. 80650015