

ISTRUZIONI DI MONTAGGIO  
(CODICE 023510)

Sunlounge

Tulipans



# Sunlounge

*Sunlounge Tulipano è un letto prendisole a due piazze con schienali reclinabili, morbidi cuscini, un baldacchino con copertura e tende in poliestere.*

*Il design sobrio ed elegante, unito alla cura dei dettagli, interpreta il gusto italiano.*


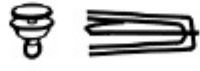


























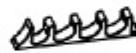
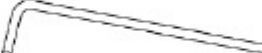


*La struttura, in alluminio verniciato a polvere, non essendo soggetta a ossidazione, garantisce una lunga durata negli anni e richiede manutenzione minima.*

## **PRECAUZIONI E AVVERTENZE**

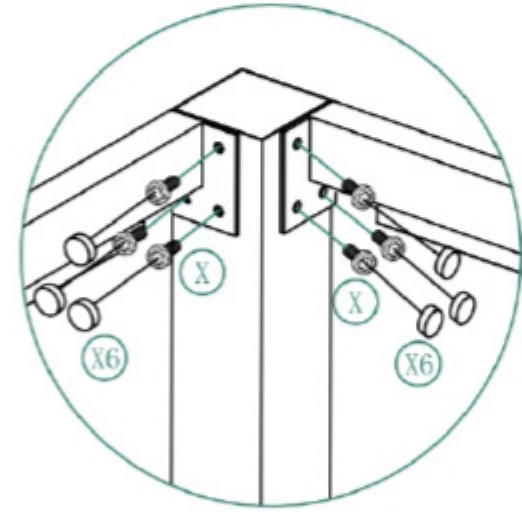
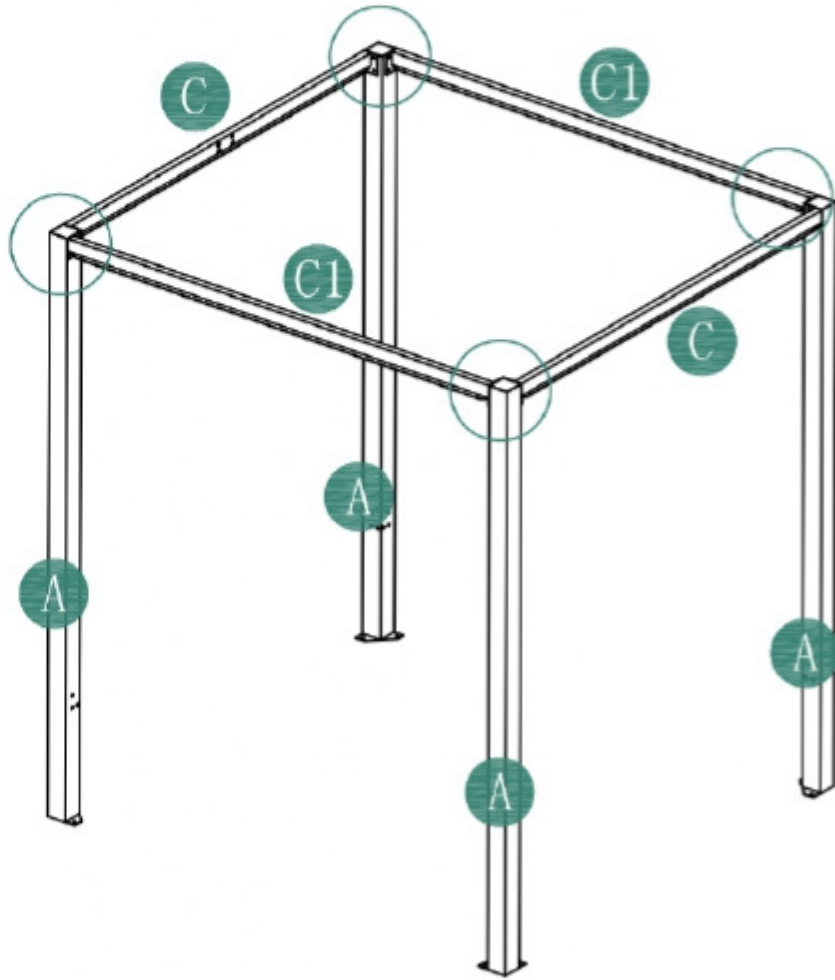


- Questo articolo è destinato ad uso domestico.
- Durante il montaggio proteggersi utilizzando guanti da lavoro e rispettare le elementari norme di sicurezza.
- Si raccomanda di effettuare il montaggio in almeno 2 persone.
- Tenete i bambini e gli animali domestici lontano durante il montaggio.
- Ulteriori consigli di sicurezza per il montaggio e l'uso sono riportati in fondo al presente manuale.
- Leggere attentamente queste istruzioni e conservarle per futuri riferimenti.

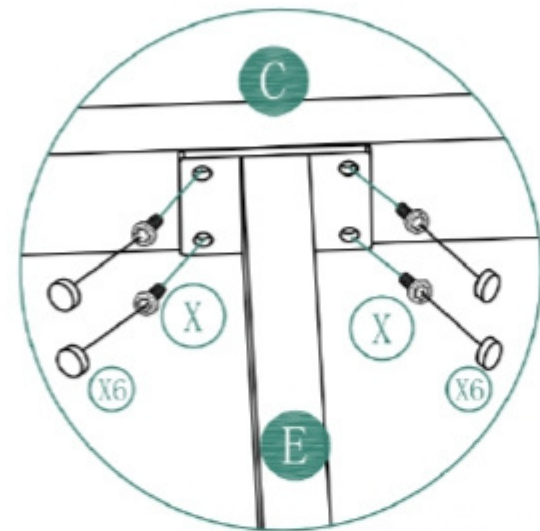
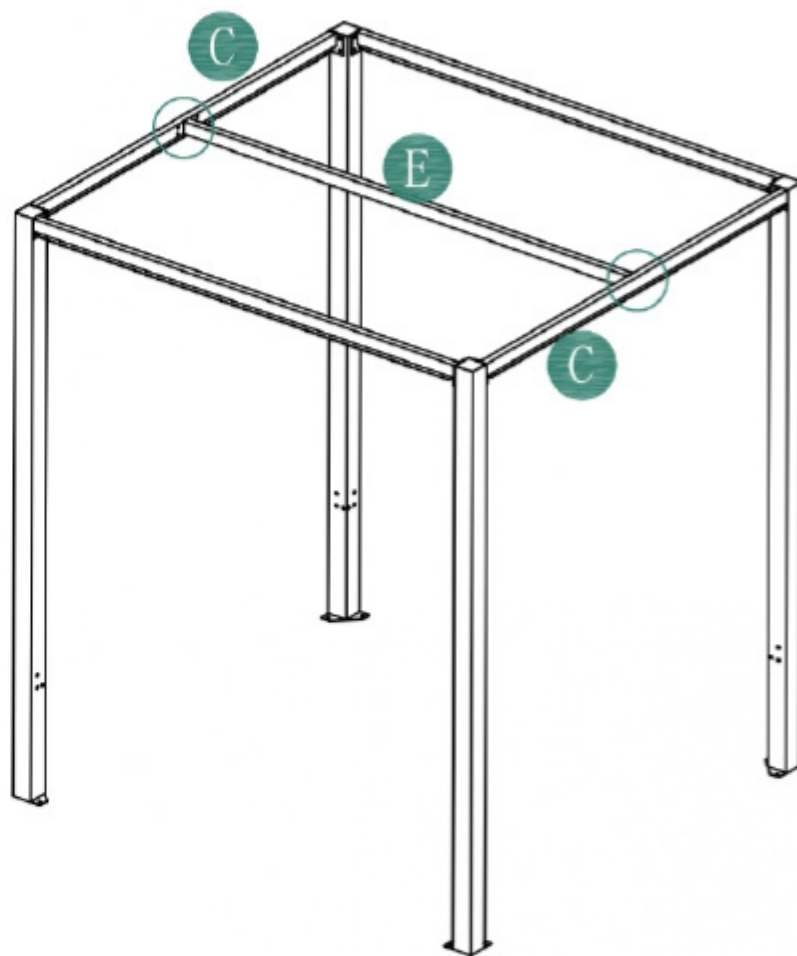
## **LISTA DELLE PARTI:**

A		4	Q		32
B		2	X	 M6*15	96
B1		1	X1	 M6*25	8
B2		1	X2	 M6*15	22
C		2	X3	 M6*35	8
C1		2	X4	 M5*15	12
D		1	X5	 M6*35	8
E		1	X6		142
F		1	Z		1
G1		4			
G2		2	Z1		1
G3		2			
I		10	Z2		2
J		2			
K		2	Z3		2
M1		8			
M2		4			8
M3		4			1

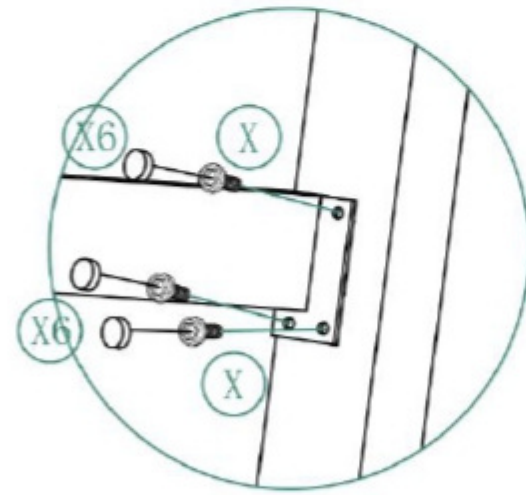
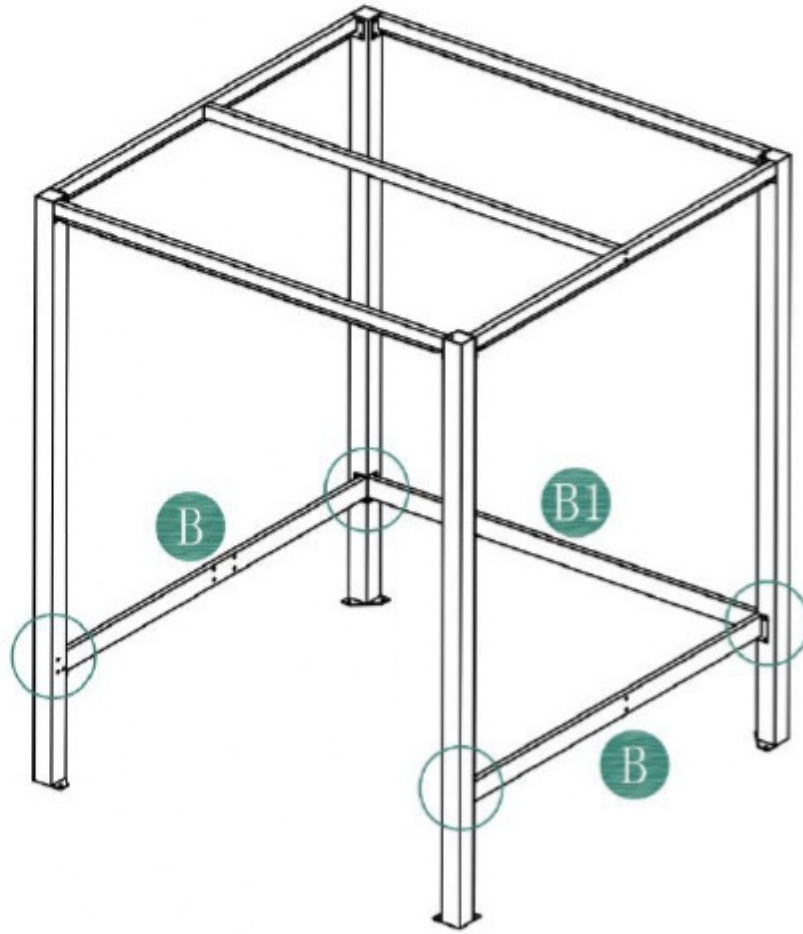
step1



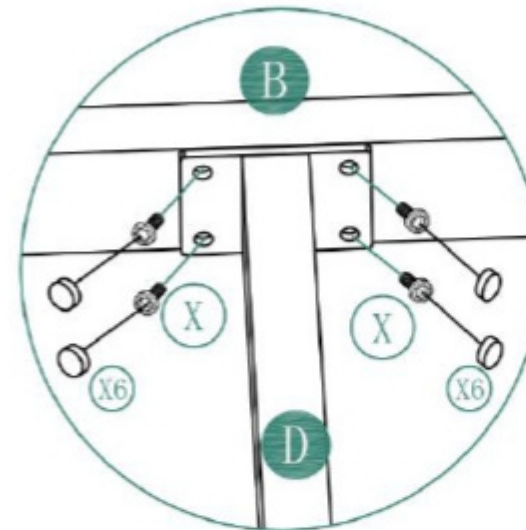
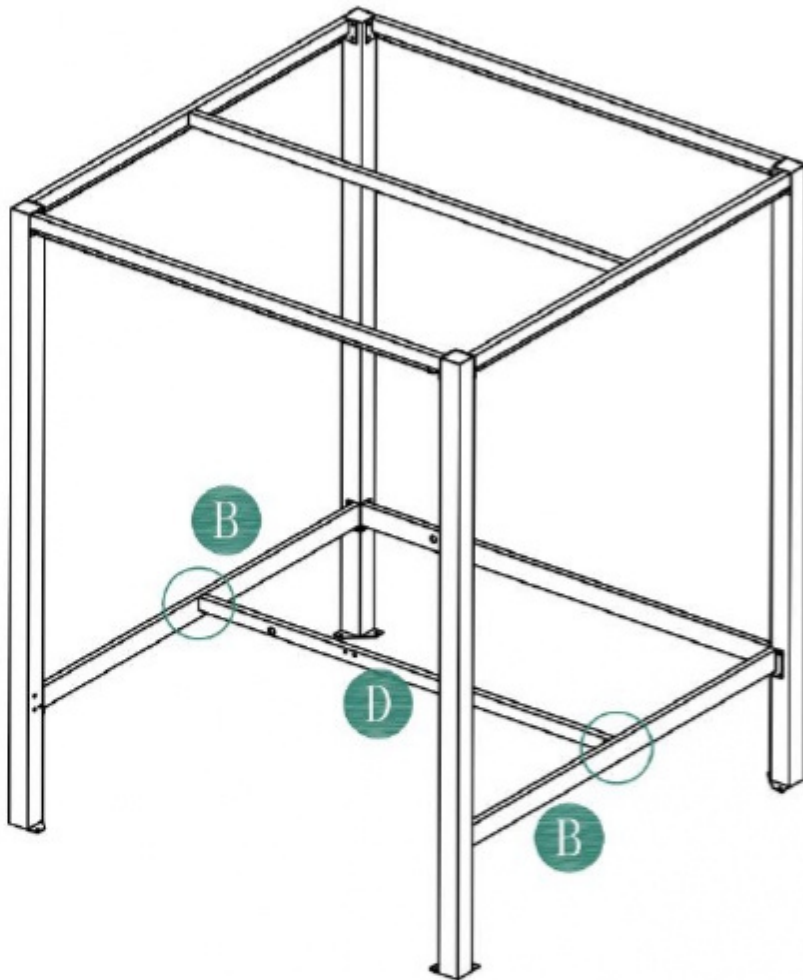
step2



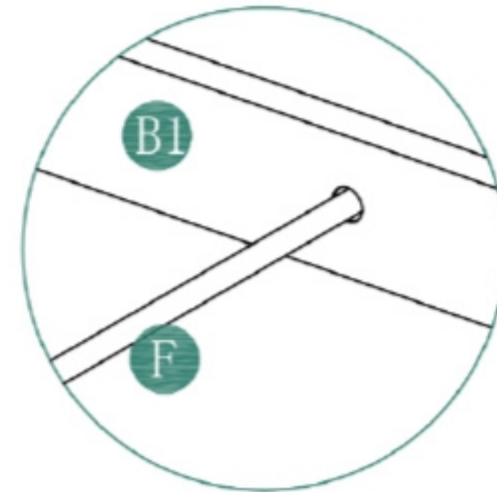
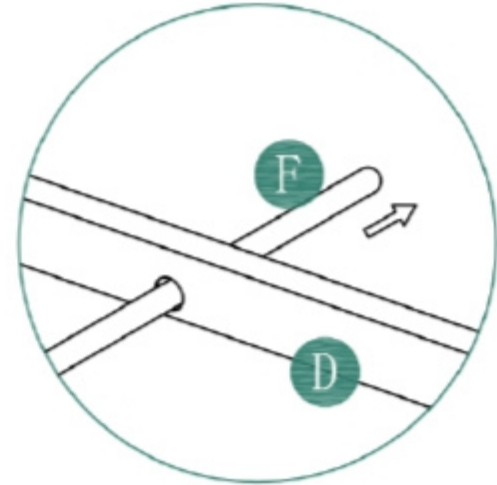
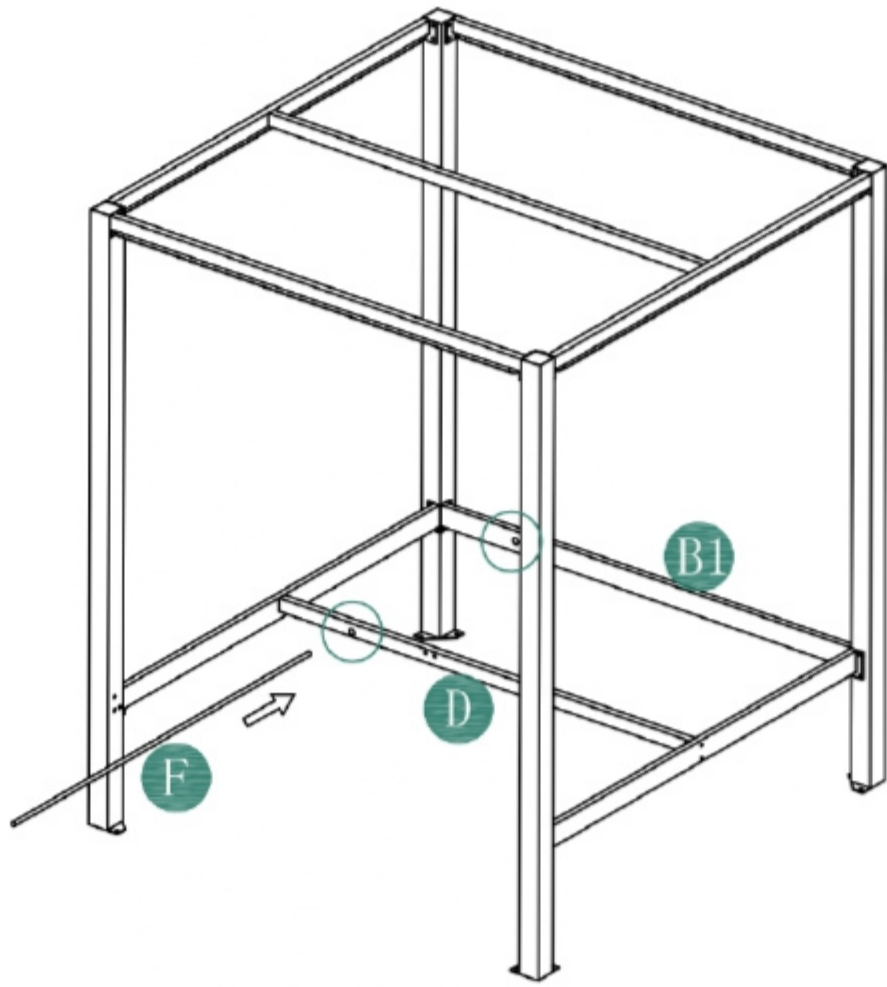
step3



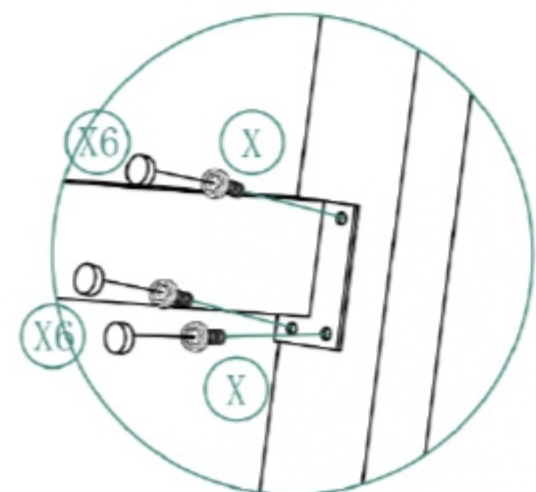
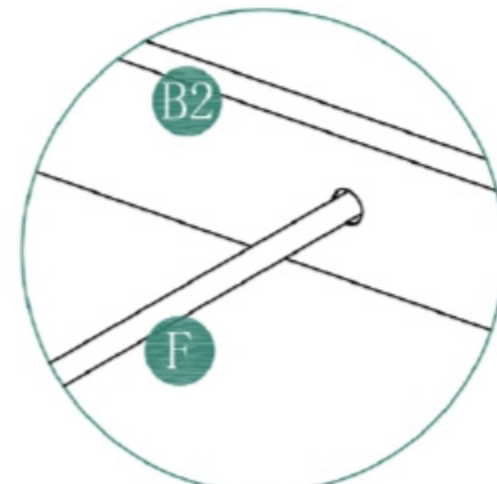
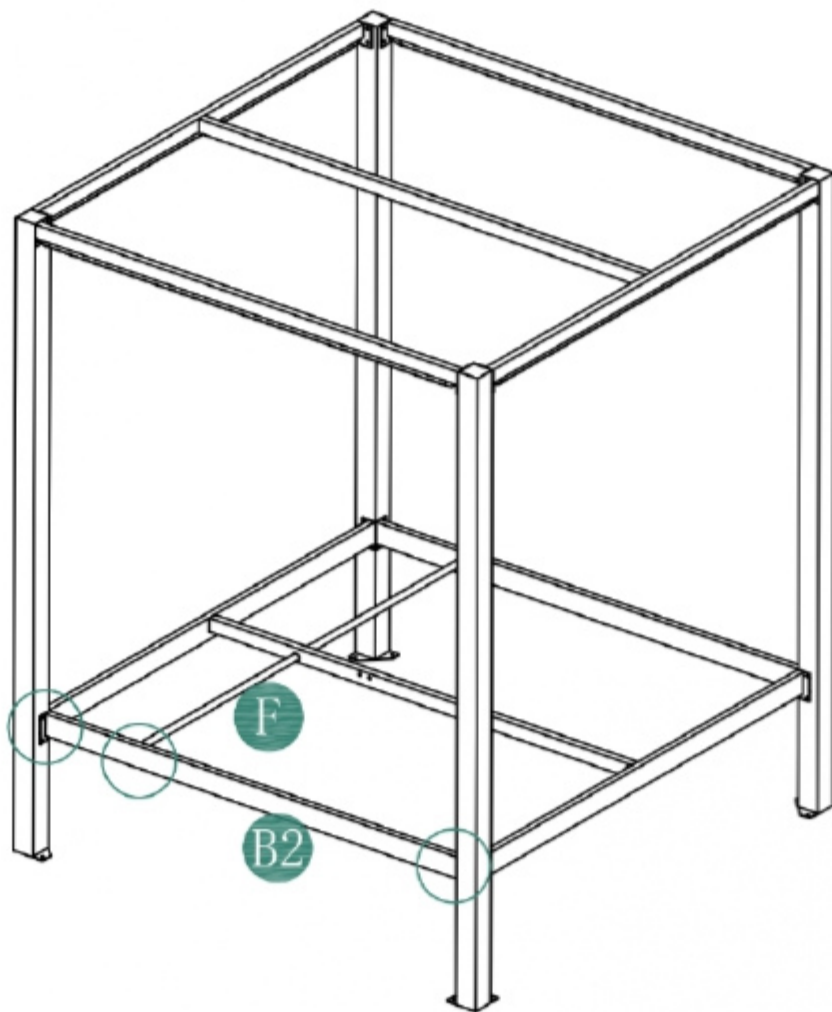
step4



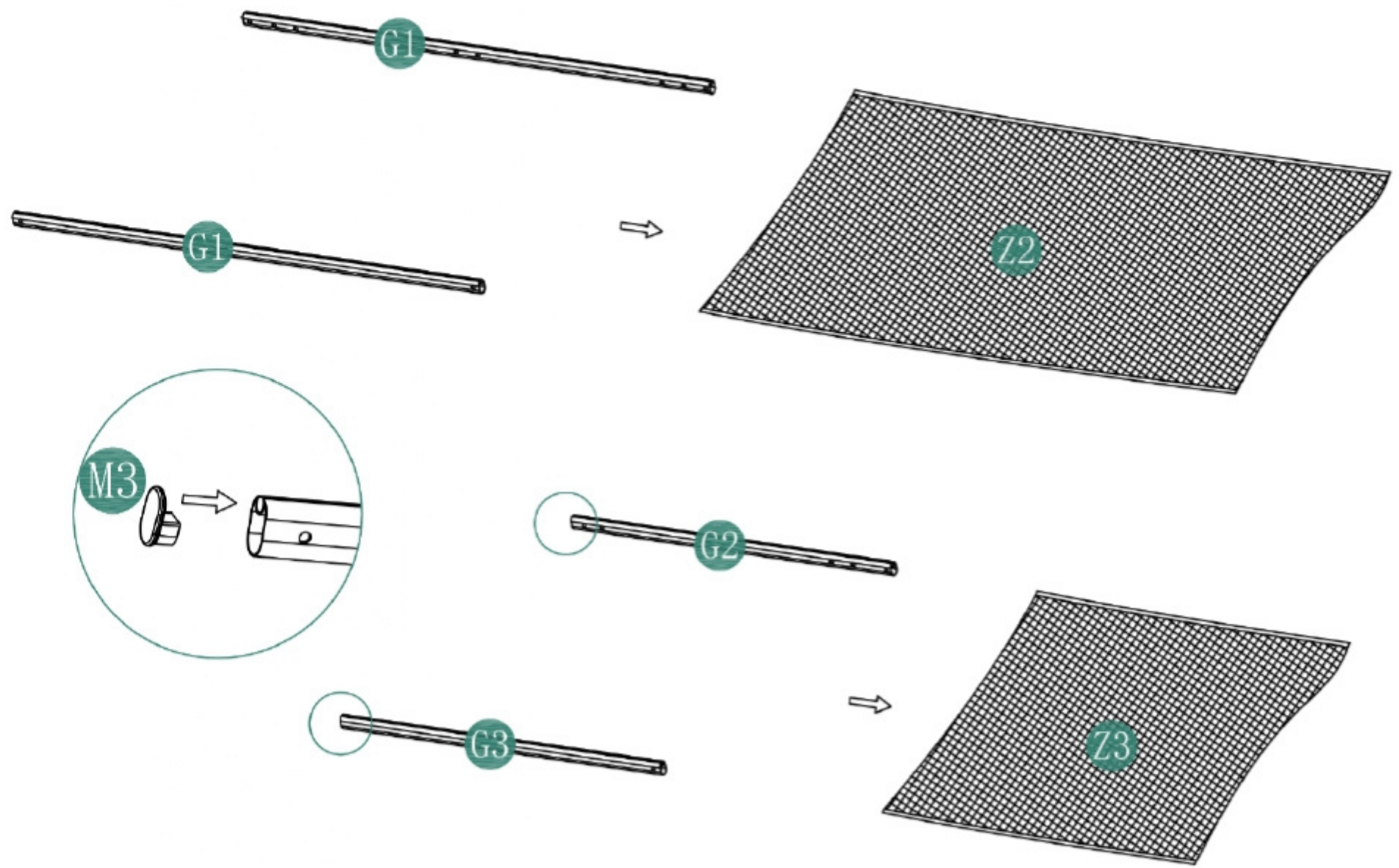
step5



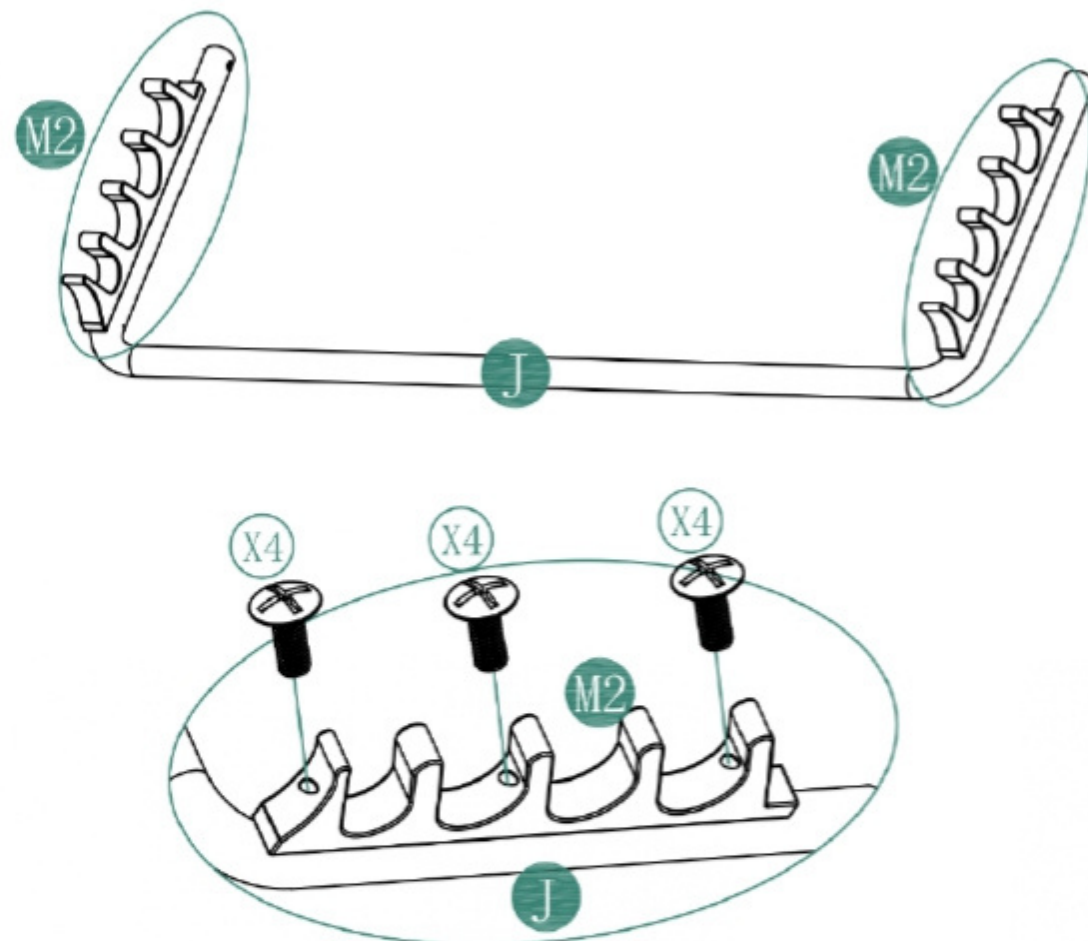
step6



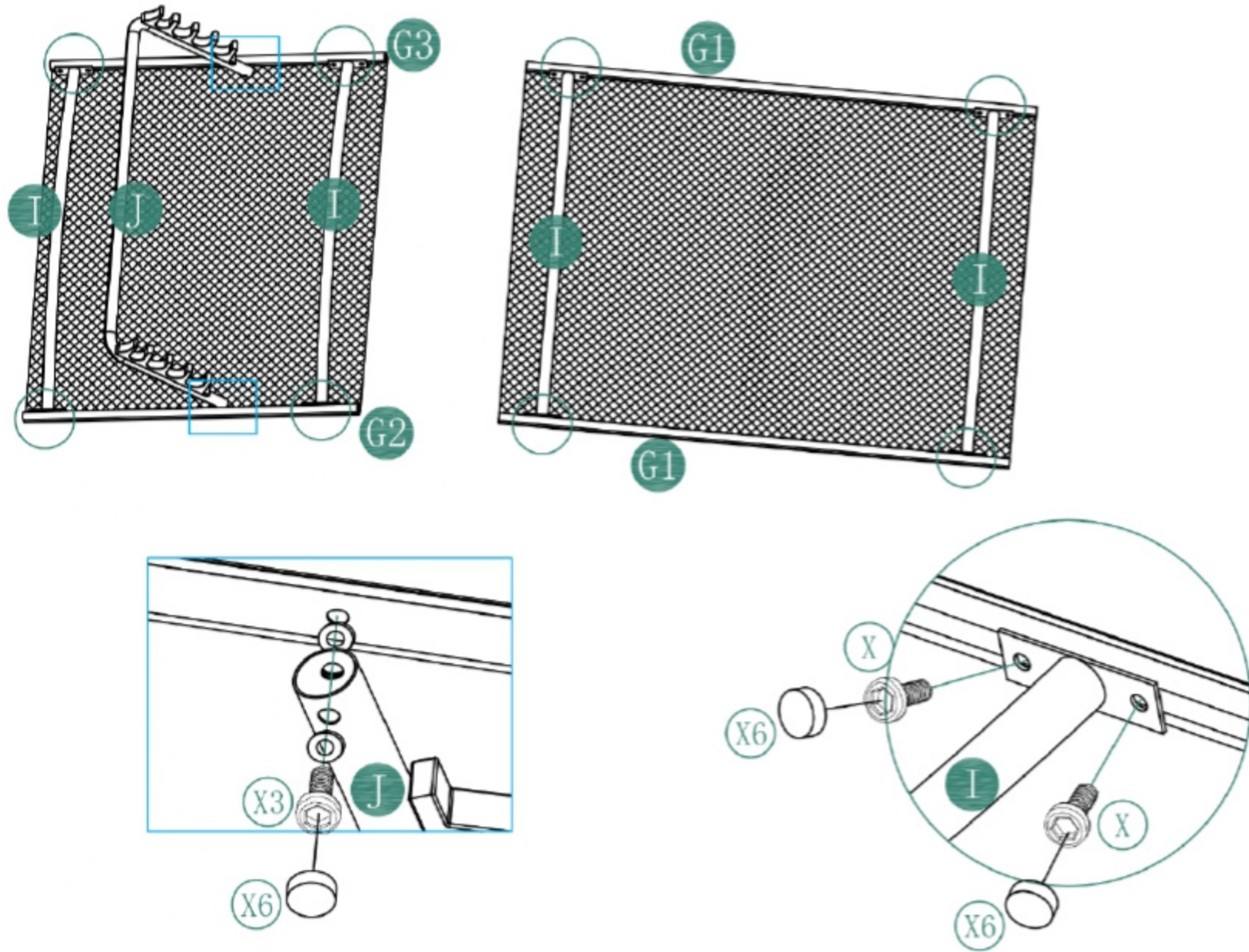
step7



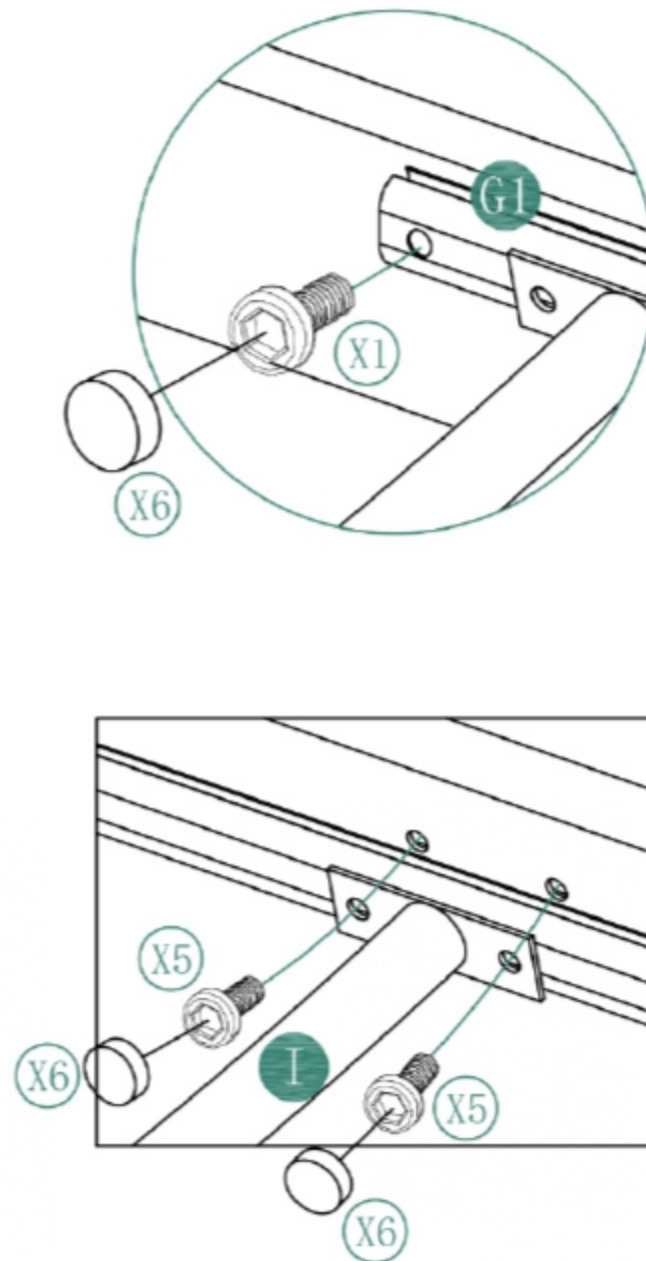
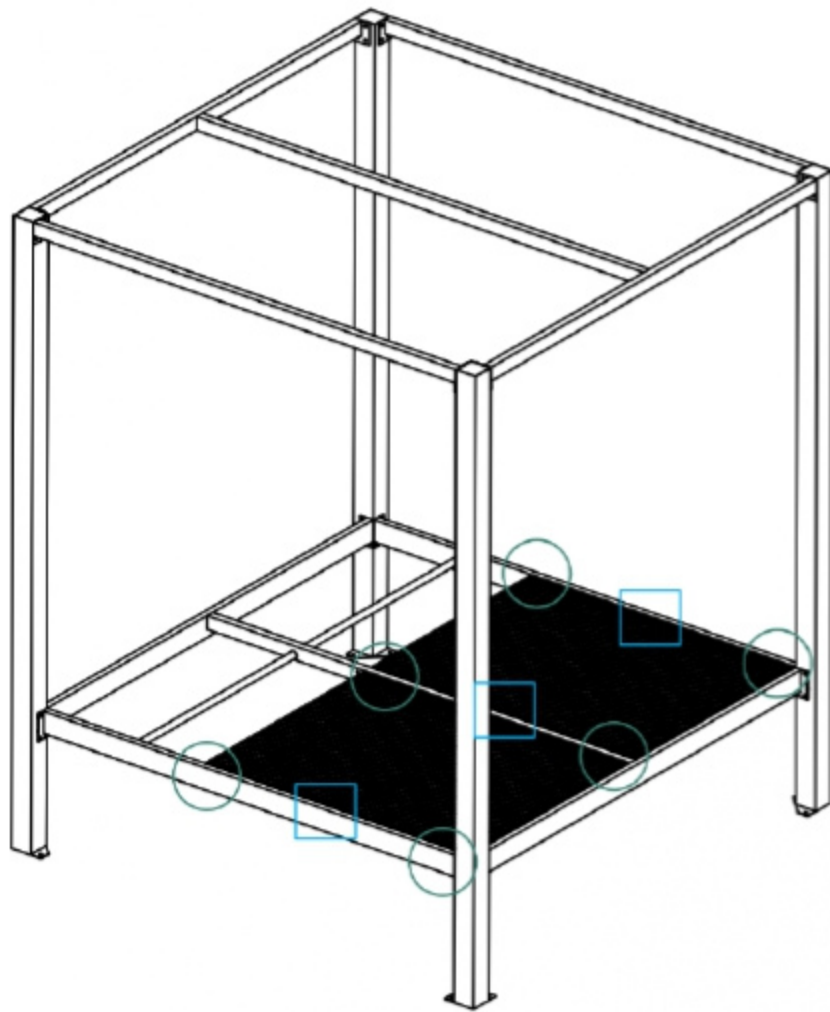
step8



step9

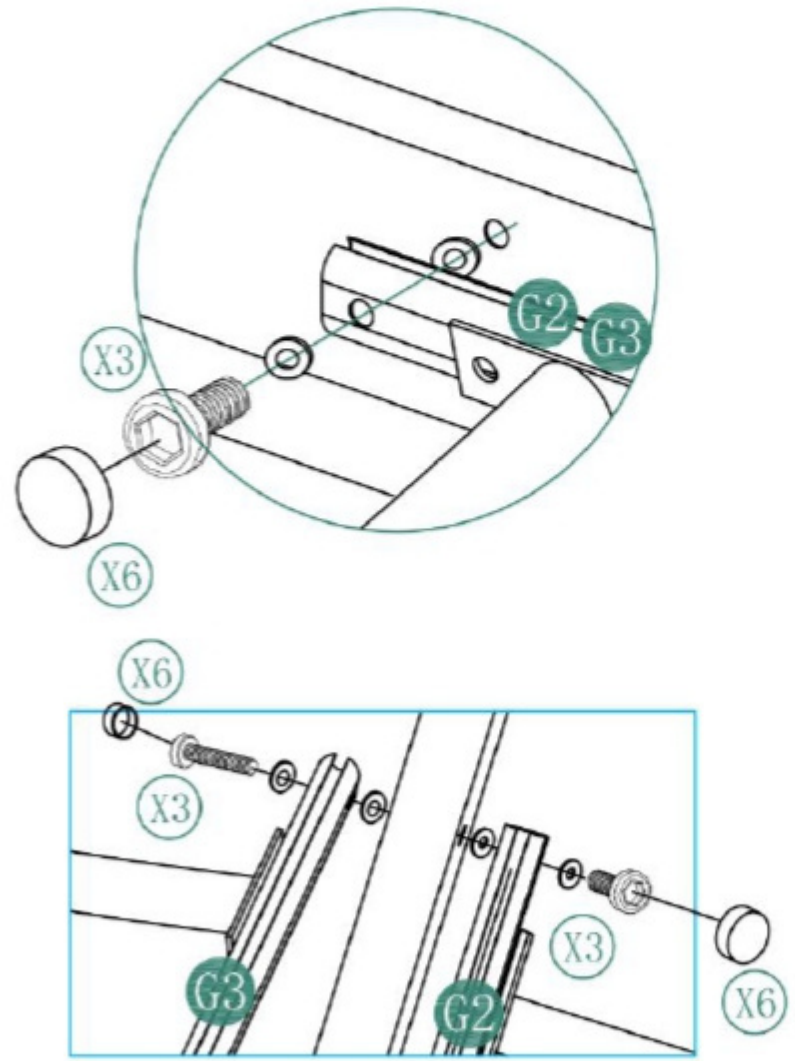
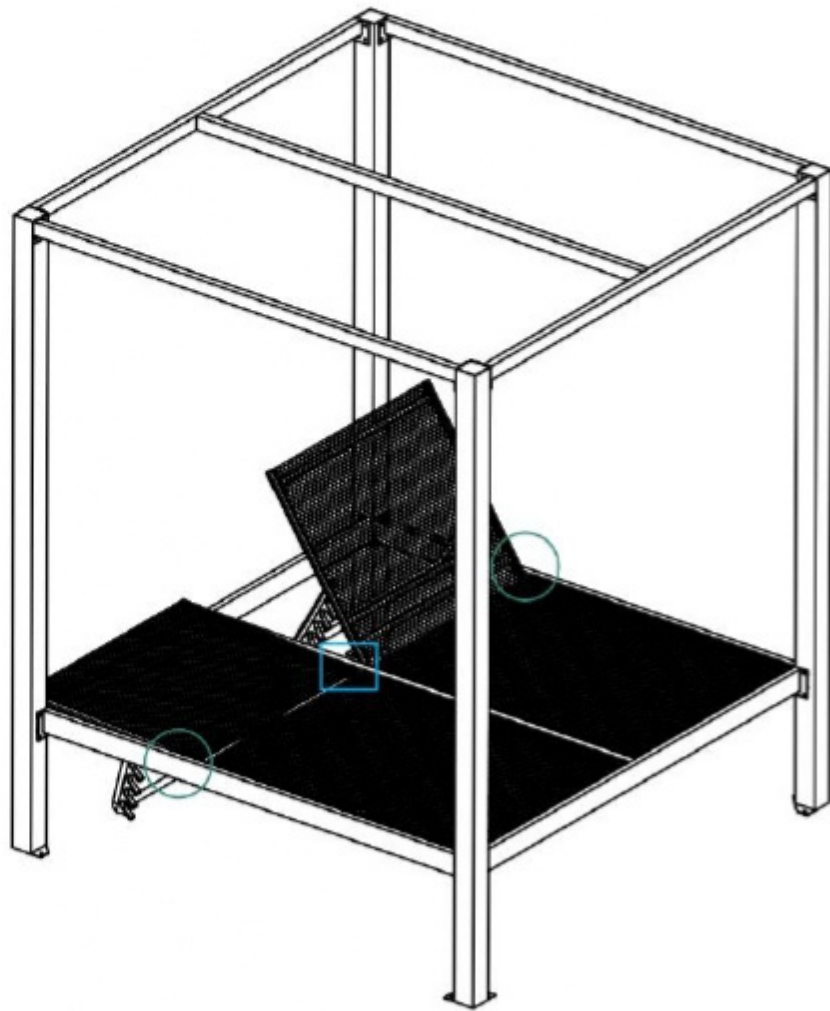


step10

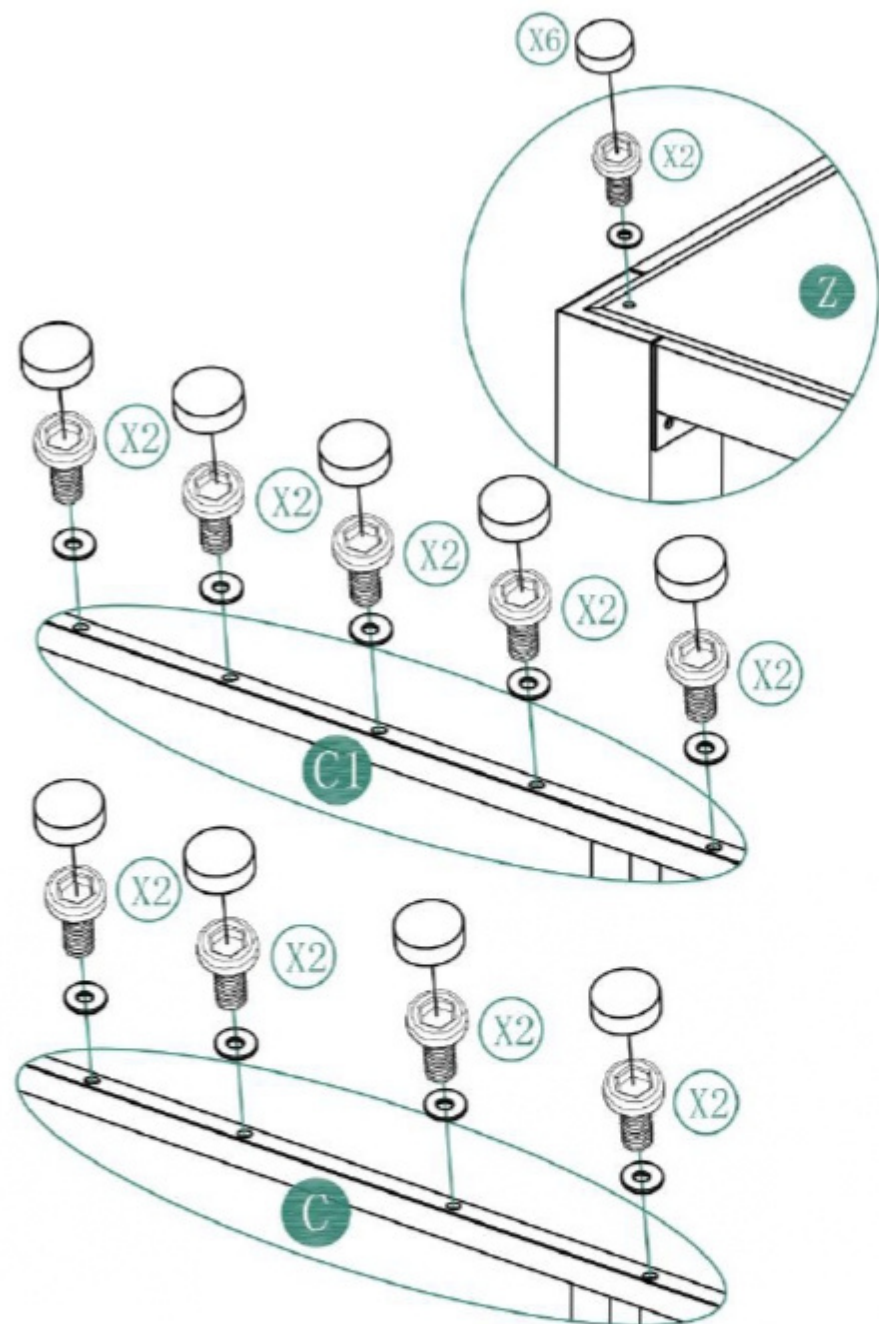
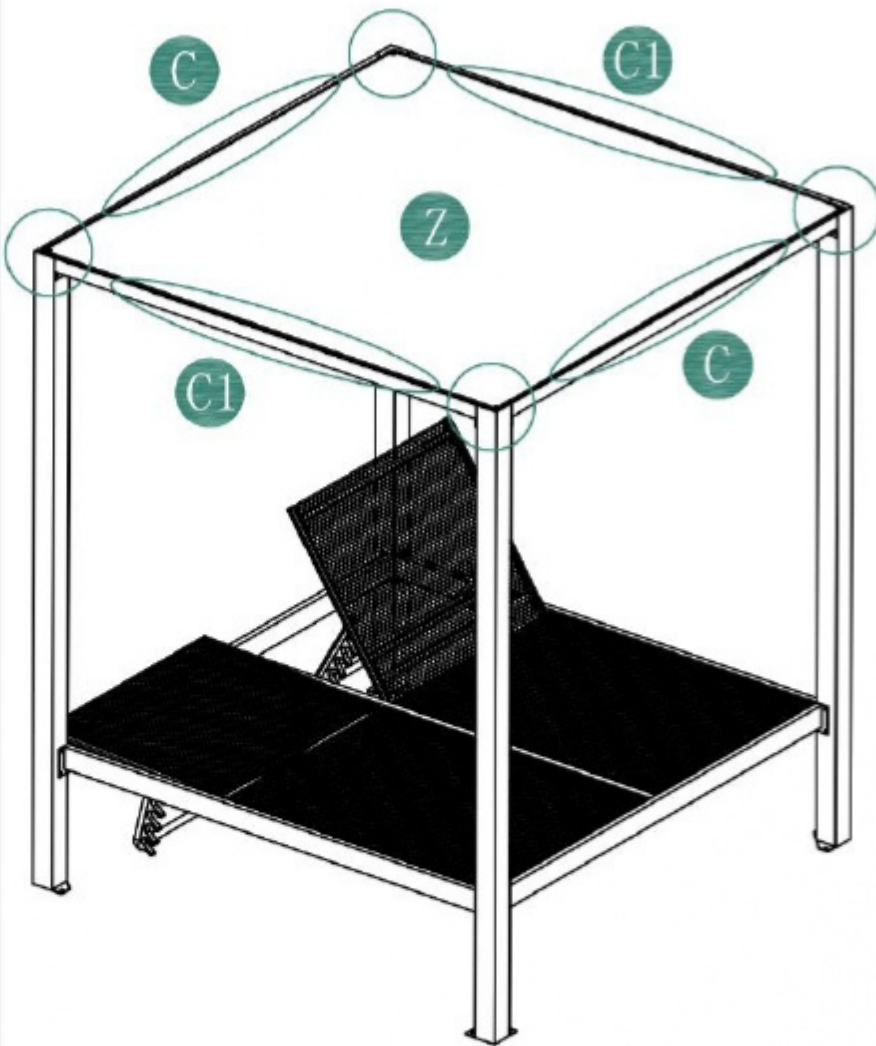




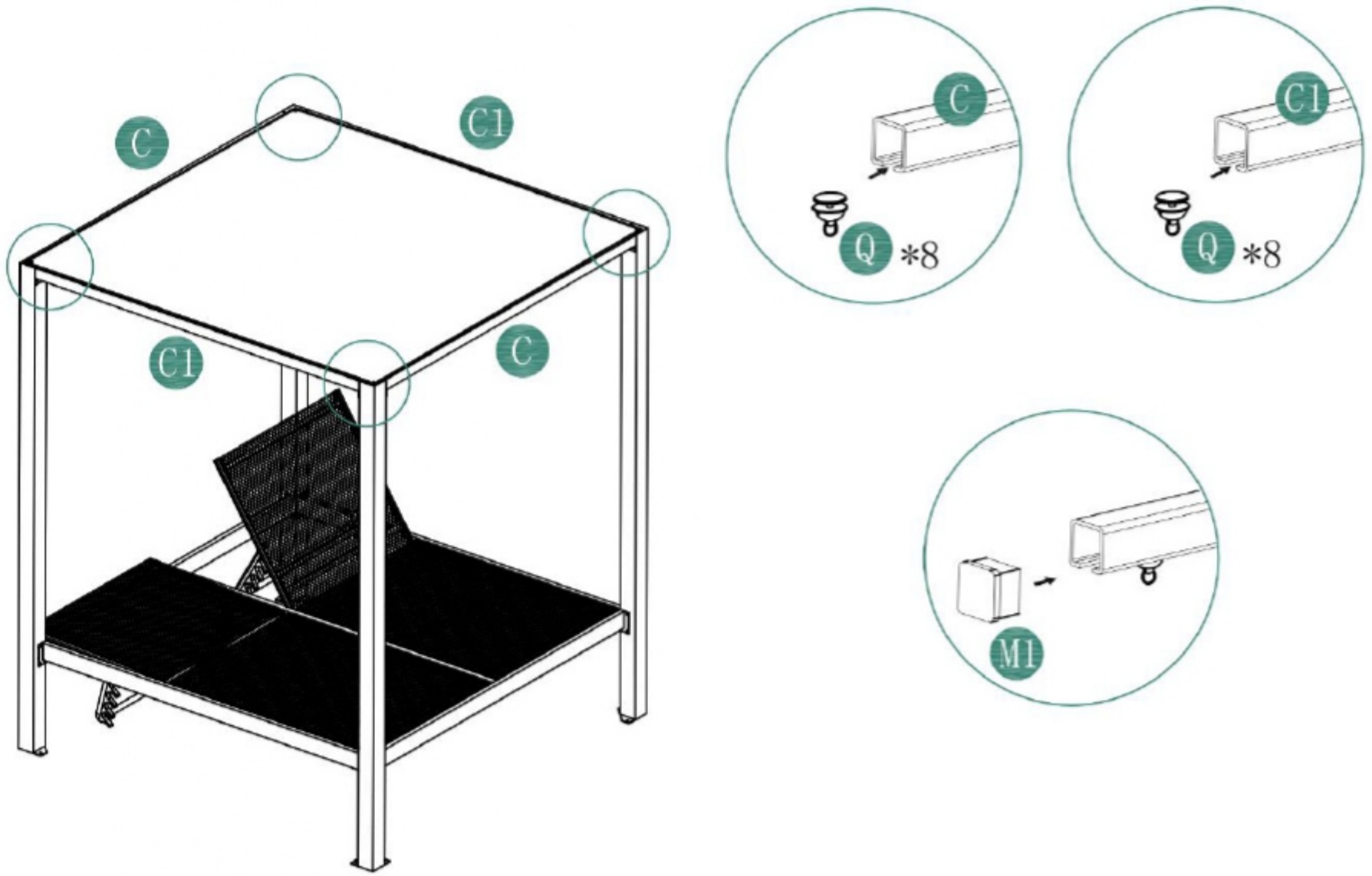
step11



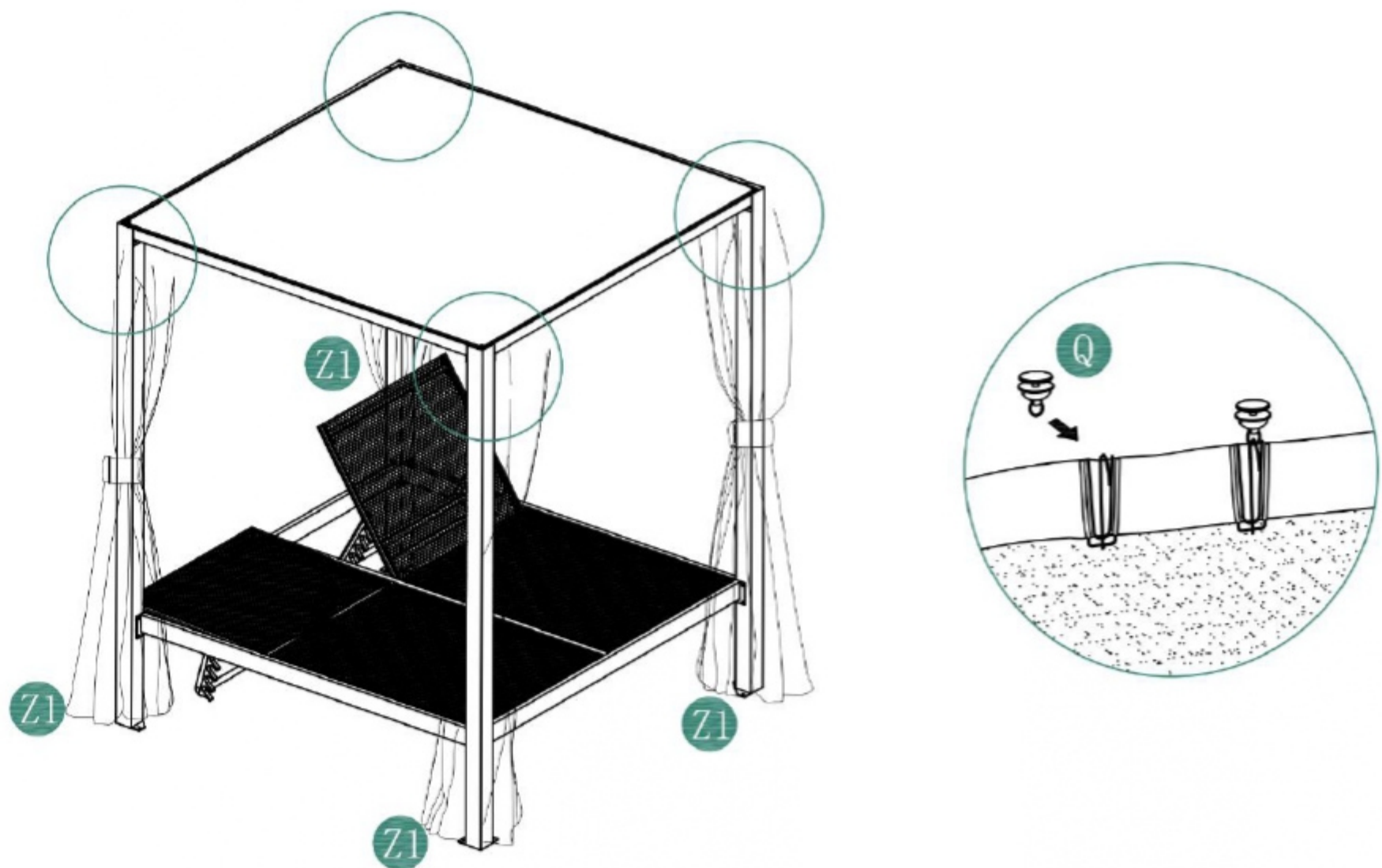
step12



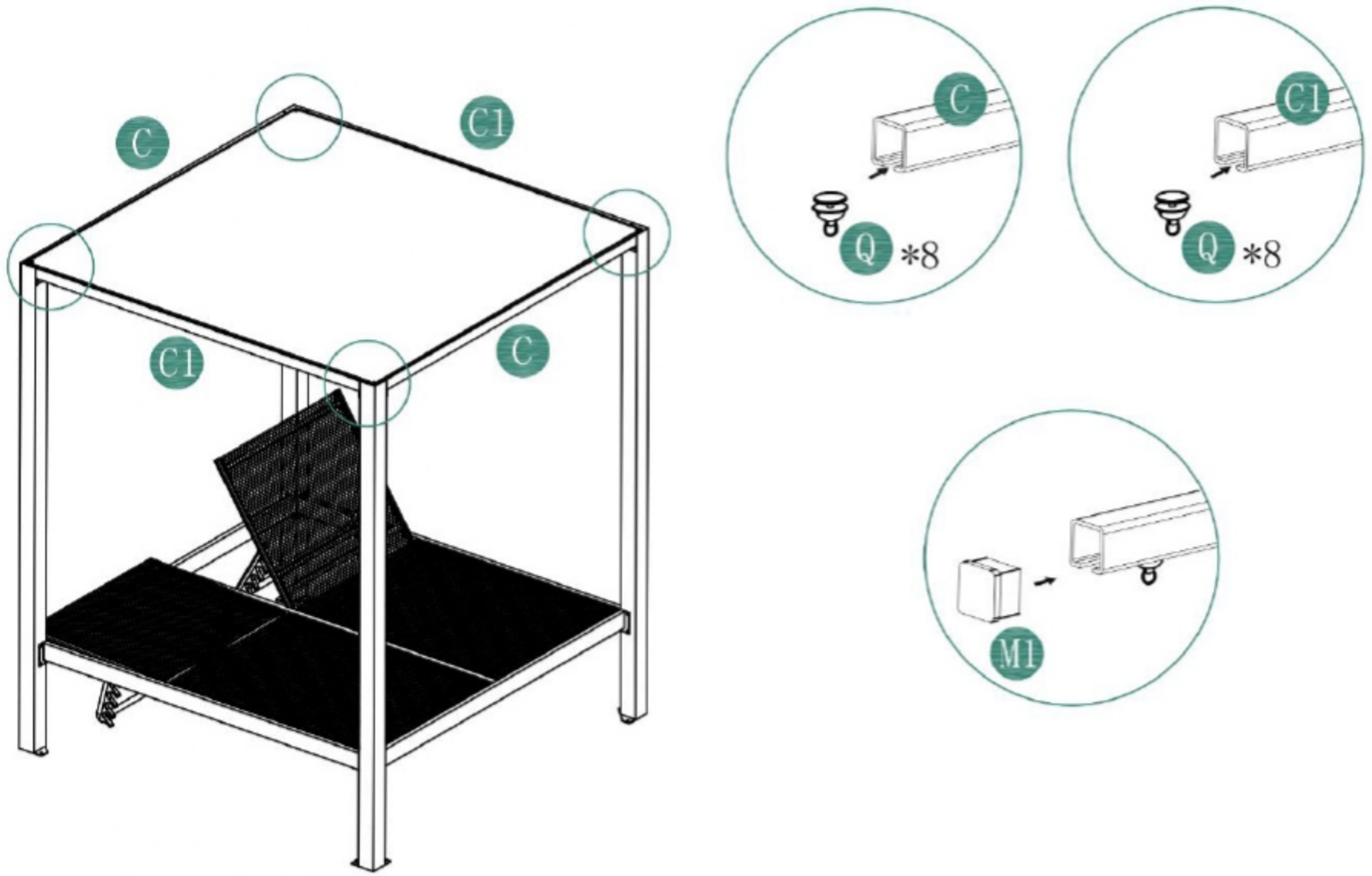
step13



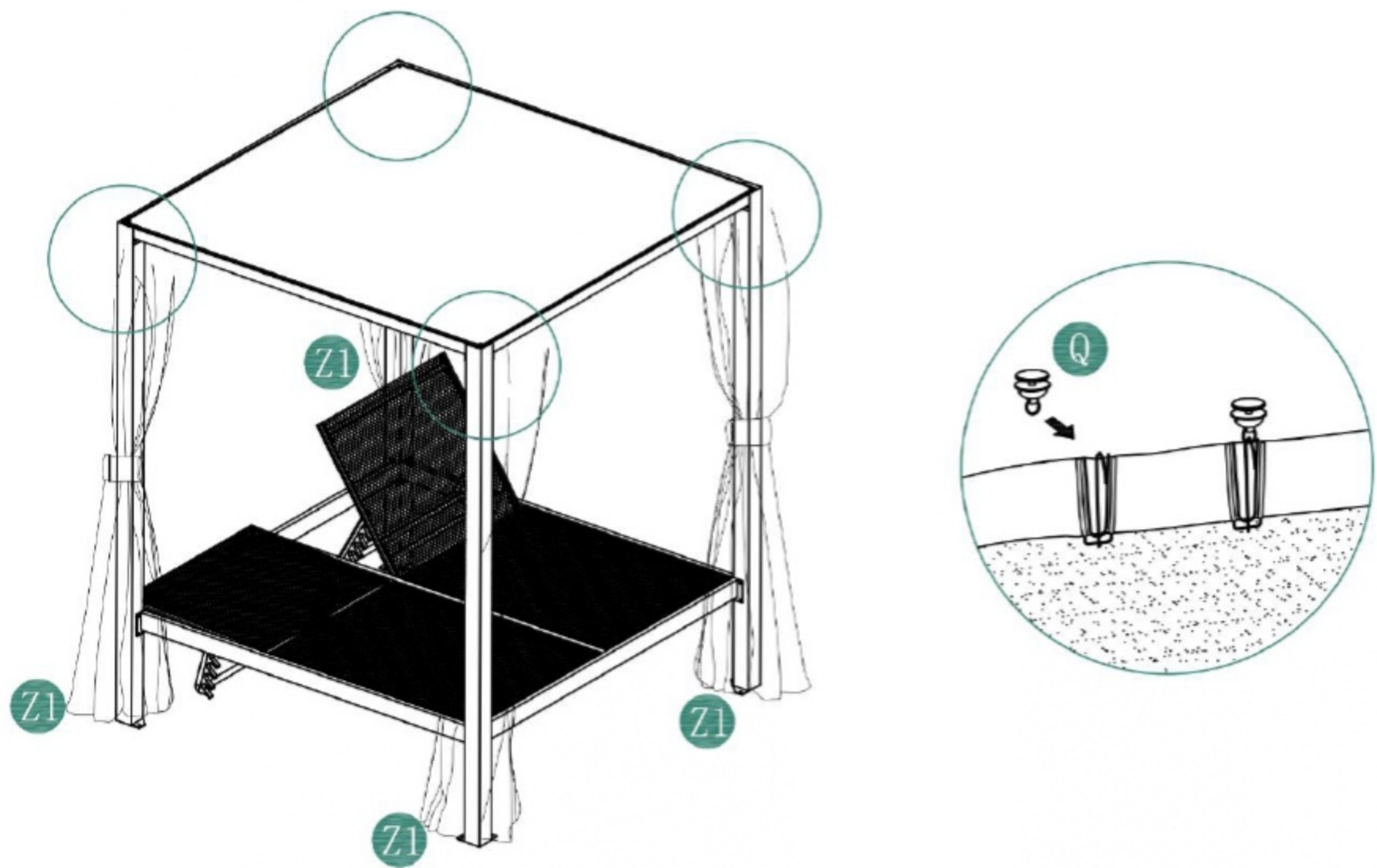
step14



step13



step14



## AVVERTENZE E CONSIGLI PER UN MONTAGGIO E UN UTILIZZO SICURI.

1. È molto importante leggere e seguire attentamente queste precauzioni per la sicurezza prima dell'assemblaggio e durante l'uso di questo prodotto.
2. Il prodotto deve essere montato da persone adulte.
3. Durante il montaggio e l'uso di questo prodotto, le precauzioni di sicurezza basilari devono essere rispettate per ridurre i rischi di danni a cose o persone.
4. Tenere bambini e animali domestici lontani dall'area durante l'assemblaggio.
5. Si raccomanda l'utilizzo di guanti di protezione per il montaggio. Per un assemblaggio sicuro, si raccomandano almeno due persone.
6. Durante il montaggio prestare attenzione per evitare lesioni alle dita: si raccomanda di indossare guanti protettivi e usare strumenti adeguati.
7. Inserire delicatamente tutte le viti a mano, ruotarle 2-3 volte in modo tale che si incastrino e facciano contatto con gli altri elementi. Le viti devono essere strette saldamente solo quando tutte le parti sono incastrate tra di loro, altrimenti l'assemblaggio non sarà possibile. Solo stringendo saldamente le viti in un secondo momento, sarà possibile compensare a eventuali piccole deviazioni di fori o saldature.
8. Serrare bene ogni vite/dado e controllare periodicamente la struttura durante l'uso verificando l'assenza di dissaldature, crepe o mancanza di dadi e viti.
9. Laddove siano previsti picchetti o viti per il fissaggio a terra e cavi di controventatura, il gazebo non deve essere utilizzato prima di aver completato il montaggio dello stesso con gli elementi di fissaggio al terreno inclusi nella confezione.
10. Prima di utilizzare il prodotto, assicurarsi che i pali di sostegno siano ben posizionati e che poggino in maniera uniforme sul terreno.
11. Durante l'uso del prodotto evitare dondolamenti che possono sollecitare la struttura. Non appendere oggetti (per es. lampade, ventilatori, lampade fly-killer, etc) a nessun elemento del telaio del gazebo, né all'interno né all'esterno.
12. La diretta esposizione al sole può modificare il colore dei tessuti.
13. Evitare l'eccesso di esposizione alla luce solare diretta che potrebbe portare ad uno scolorimento o degradazione della vernice.
14. Tenere le fiamme e gli apparecchi di riscaldamento distanti dai cuscini e dalle parti in tessuto. Questi tessuti non sono ignifughi. Il tessuto brucerà se posto in continuo contatto con qualsiasi sorgente di calore o nei pressi di una fiamma libera.
15. Questo gazebo non è una struttura permanente ed è progettato per ombreggiare e creare un angolo di riservatezza. Deve essere utilizzato in condizioni climatiche normali. Si raccomanda di rimuovere la copertura, le tende e le zanzariere (se presenti) in caso di vento, o il gazebo potrebbe ribaltarsi. Smontare completamente il gazebo prima che si realizzino condizioni climatiche pericolose: forte vento e pioggia, tempeste, grandinate e trombe d'aria. Non farlo potrebbe causare danni alla struttura o il collasso della stessa.
16. Per il periodo invernale si consiglia lo stoccaggio in luogo riparato ed asciutto al riparo da eccessivi sbalzi di calore.
17. Pulire le superfici utilizzando un panno morbido od un pennello per le parti più difficilmente accessibili.
18. Per una pulizia più profonda utilizzare un panno umido e del sapone neutro avendo cura successivamente di sciacquare ed asciugare con cura.
19. Conservare queste istruzioni per futuri riferimenti.



**Questo prodotto è destinato ad un uso domestico.**