

MANUALE DI USO E MANUTENZIONE
(CODICE 023578 – 023682)

Agapantus

Agapanthus è un lussuoso lettino doppio in alluminio decorato con un intreccio in tessuto poliestere tubolare, dotato di copertura parasole reclinabile e cuscini in tessuto poliestere.

Il design sobrio ed elegante, unito alla cura dei dettagli, interpreta il gusto italiano.

La struttura, in alluminio verniciato a polvere, non essendo soggetta a ossidazione, garantisce una lunga durata negli anni e richiede manutenzione minima.

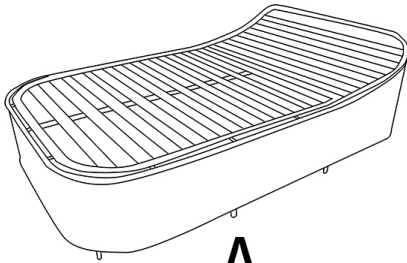
I cuscini in 100% poliestere sono completamente sfoderabili.

PRECAUZIONI E AVVERTENZE

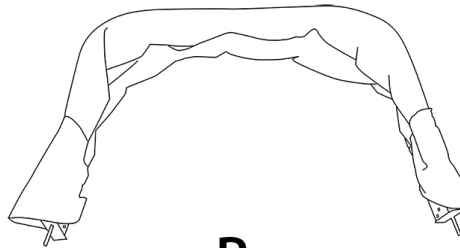


- Questo articolo è destinato ad uso domestico.
- Durante il montaggio proteggersi utilizzando guanti da lavoro e rispettare le elementari norme di sicurezza.
- Si raccomanda di effettuare il montaggio in almeno 2 persone.
- Tenete i bambini e gli animali domestici lontano durante il montaggio.
- Ulteriori consigli di sicurezza per il montaggio e l'uso sono riportati in fondo al presente manuale.
- Leggere attentamente queste istruzioni e conservarle per futuri riferimenti.

1. Lista dei componenti



A
1 pc



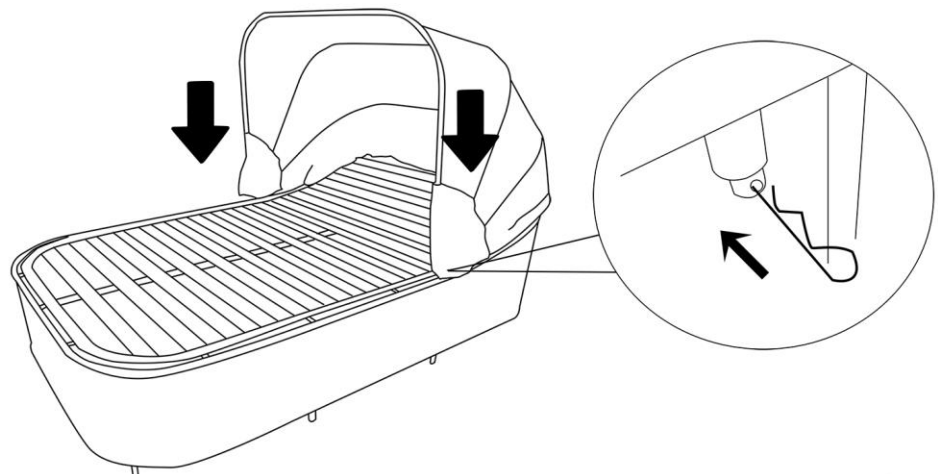
B
1 pc



C
2 pcs

2. Istruzioni di montaggio

step1



step2



AVVERTENZE E CONSIGLI PER UN MONTAGGIO E UN UTILIZZO SICURI.



ATTENZIONE

Destinazione d'uso del prodotto: uso domestico, questo prodotto non è destinato ad uso collettivo (strutture ricettive aperte al pubblico)

Portata massima: 180 Kg

1. E' molto importante leggere e seguire attentamente queste precauzioni per la sicurezza per il posizionamento e durante l'uso di questo prodotto.
2. Tenere le fiamme e gli apparecchi di riscaldamento distanti dai cuscini e dalle parti in tessuto. Questi tessuti non sono ignifughi. Il tessuto brucerà se posto in continuo contatto con qualsiasi sorgente di calore o nei pressi di una fiamma libera.
3. Durante l'uso di questo prodotto, le precauzioni di sicurezza basilari devono essere rispettate per ridurre i rischi di danni a cose o persone.
4. Tenere bambini e animali domestici lontani dall'area durante le fasi di disimballaggio e assemblaggio.
5. Si raccomanda l'utilizzo di guanti di protezione per il montaggio. Per un assemblaggio sicuro, si raccomandano almeno due persone.
6. Non utilizzare oggetti taglienti per aprire l'imballo perché potrebbero danneggiare il prodotto.
7. Questo prodotto è stato progettato per essere utilizzato da un massimo di 2 persone alla volta.
8. Sovraccaricare il prodotto oltre il limite consentito può danneggiarlo e causare lesioni (anche gravi) alle persone.
9. Durante l'uso del prodotto verificare che i piedini siano costantemente poggiati in modo uniforme sul terreno.
10. Durante l'uso del prodotto evitare dondolamenti facendo gravare il proprio peso in modo prevalente sulle gambe anteriori, posteriori o su quelle laterali.
11. Controllare periodicamente la struttura durante l'uso verificando l'assenza di dissaldature o crepe.
12. Posizionare la chaise-longue su un terreno piano, liscio e non cedevole.
13. Conservare queste istruzioni per futuri riferimenti.

CONSIGLI PER LA PULIZIA E LA MANUTENZIONE

14. Ritirare i cuscini quando non in uso.
15. Per la pulizia suggeriamo di utilizzare un panno o una spazzola morbida e di evitare oggetti duri ed abrasivi come le pagliette, o affilati che possano graffiare, tagliare o danneggiare il materiale.
16. Consigliamo di inumidire il panno con una soluzione detergente neutra e non aggressiva. Nel caso in cui si utilizzino prodotti specifici per la pulizia di rattan sintetico o dei mobili in resina, assicurarsi che siano compatibili effettuando una prova su una piccola parte nascosta.
17. Dopo la pulizia asciugare con cura per evitare la formazione di muffe compromettendo la durata dell'articolo.
18. Tenere al riparo dalle intemperie e asciugare prontamente nel caso in cui il prodotto si bagni.
19. Quando non in uso, evitare l'esposizione alla luce solare diretta, che potrebbe portare ad uno scolorimento.
20. Per il periodo invernale si consiglia lo stoccaggio in luogo riparato, asciutto e al riparo da sbalzi di calore.