

TRUZIONI DI MONTAGGIO

(CODICE 022712)

*Ginnco*

# Gjinnco

*Gjinnco è un set costituito da due poltrone in acciaio e rattan sintetico, con cuscini, completamente sfoderabili, in poliester e da un tavolino con top in vetro temperato.*

*Il design classico ed elegante, unito alla cura dei dettagli, interpreta il gusto italiano.*

*La struttura, in acciaio verniciato a polvere, garantisce una grande robustezza.*



## **PRECAUZIONI E AVVERTENZE**


- Questo articolo è destinato ad uso domestico.
- Durante il montaggio proteggersi utilizzando guanti da lavoro e rispettare le elementari norme di sicurezza.
- Si raccomanda di effettuare il montaggio in almeno 2 persone.
- Tenete i bambini e gli animali domestici lontano durante il montaggio.
- Ulteriori consigli di sicurezza per il montaggio e l'uso sono riportati in fondo al presente manuale.
- Leggere attentamente queste istruzioni e conservarle per futuri riferimenti.



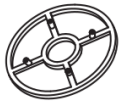

## 1. LISTA DELLE PARTI


### a. Poltrona (x2)

A		1pc
B	 Φ22x320mm Long legs	2pcs

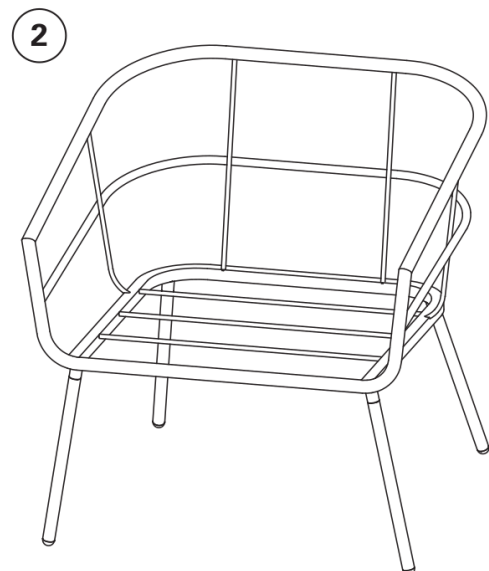
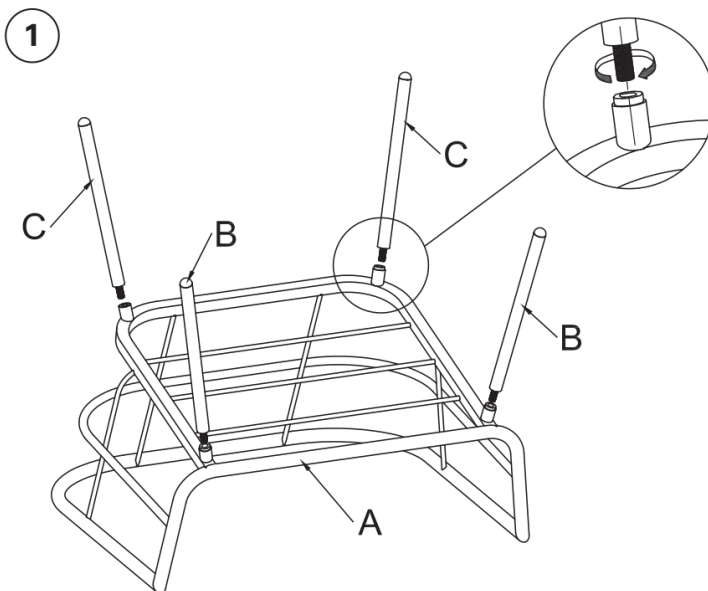
C	 Φ22x300mm Short legs	2pcs
---	--	------

### b. Tavolo

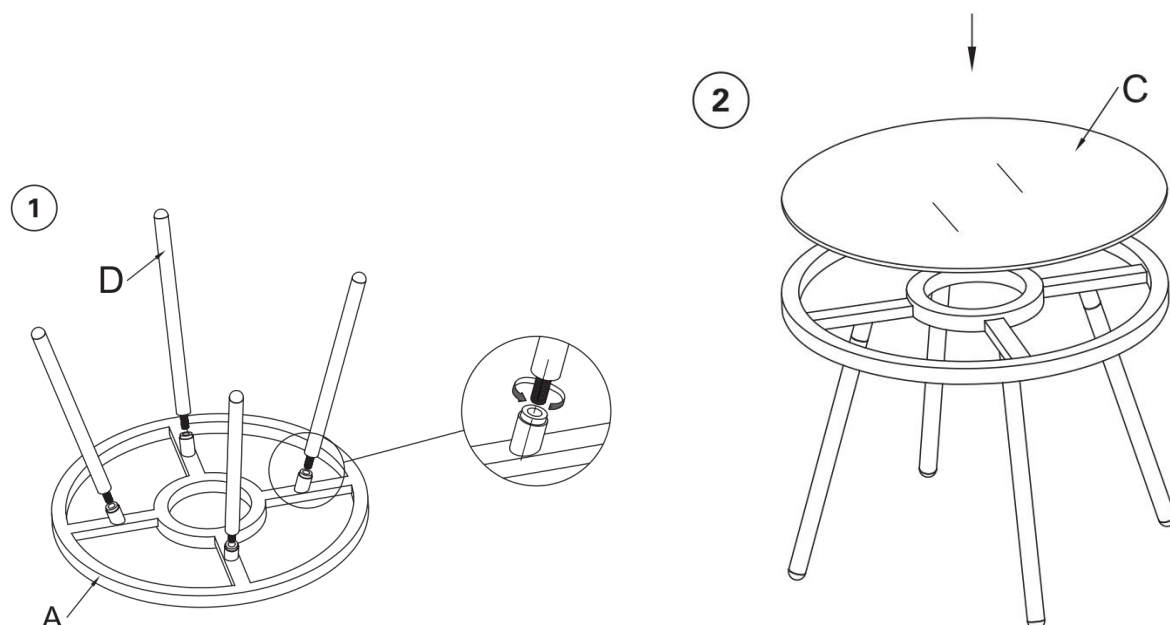
A		1pc
D	 Φ22x396mm Legs	4pcs

C		1pc
---	---	-----

## 2. ISTRUZIONI DI MONTAGGIO POLTRONA



### 3. ISTRUZIONI DI MONTAGGIO TAVOLO



### 4. AVVERTENZE E CONSIGLI PER UN MONTAGGIO E UN UTILIZZO SICURI.



**Attenzione: Questo prodotto è destinato ad un uso domestico.**

**Carico massimo supportato dalla poltrona 110 Kg**

- Le poltrone sono progettate per essere utilizzate da una sola persona alla volta
  - Non sedersi sui braccioli delle poltrone.
  - Non dondolarsi facendo gravare il peso sulle gambe anteriori, posteriori o laterali.
  - Non utilizzare il tavolo come seduta.
1. E' molto importante leggere e seguire attentamente queste precauzioni per la sicurezza prima dell'assemblaggio e durante l'uso di questo prodotto.
  2. Tenere le fiamme e gli apparecchi di riscaldamento distanti dai cuscini e dalle parti in tessuto. Questi tessuti non sono ignifughi. Il tessuto brucerà se posto in continuo contatto con qualsiasi sorgente di calore o nei pressi di una fiamma libera.
  3. Durante il montaggio e l'uso di questo prodotto, le precauzioni di sicurezza basilari devono essere rispettate per ridurre i rischi di danni a cose o persone.
  4. Tenere bambini e animali domestici lontani dall'area durante l'assemblaggio.
  5. Si raccomanda l'utilizzo di guanti di protezione per il montaggio.
  6. Serrare bene ogni vite/dado e controllare periodicamente la struttura durante l'uso verificando l'assenza di dissaldature, crepe o mancanza di dadi e viti.
  7. La diretta esposizione al sole può modificare il colore dei tessuti.
  8. Evitare l'eccesso di esposizione alla luce solare diretta che potrebbe portare ad uno scolorimento o degradazione della vernice.

9. Il prodotto è stato realizzato artigianalmente. Eventuali irregolarità non sono da considerarsi difetti, ma elementi caratterizzanti.
10. Per il periodo invernale si consiglia lo stoccaggio in luogo riparato ed asciutto al riparo da eccessivi sbalzi di calore.
11. Pulire le superfici utilizzando un panno morbido od un pennello per le parti più difficilmente accessibili.
12. Per una pulizia più profonda utilizzare un panno umido e del sapone neutro avendo cura successivamente di sciacquare ed asciugare con cura.
13. Per una maggiore durata del prodotto si raccomanda di tenerlo pulito e asciutto. Qualora il prodotto dovesse bagnarsi si raccomanda di asciugarlo prontamente.
14. Conservare queste istruzioni per futuri riferimenti.