

## REGOLE PER LA SICUREZZA

Leggere attentamente e capire le istruzioni  
di seguito riportate prima di montare  
ed utilizzare il prodotto.

# Skimmer di superficie Deluxe

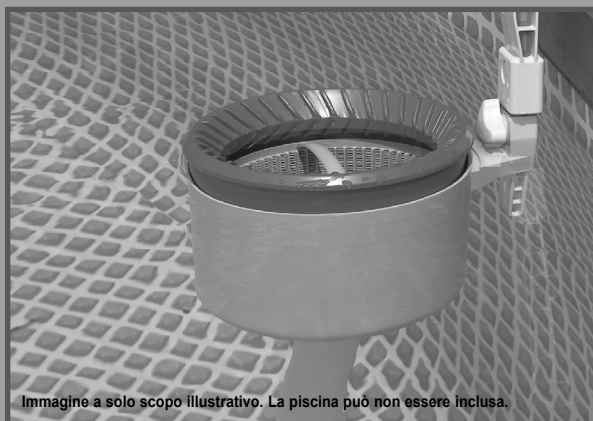


Immagine a solo scopo illustrativo. La piscina può non essere inclusa.

Non dimenticate di acquistare anche gli altri prodotti Intex: Le Piscine fuori terra, gli Accessori per piscine, le Piscine gonfiabili, I Prodotti In-Toyz, i Materassi gonfiabili Airbed e i Canotti sono prodotti Intex disponibili presso i rivenditori oppure visitando il sito Internet.

A seguito dell'applicazione di una politica di miglioramento continuo dei prodotti, Intex si riserva il diritto, senza preavviso, di modificare le specifiche e l'aspetto dei prodotti, che potrebbero comportare l'aggiornamento del manuale di istruzioni.

MANUALE D'ISTRUZIONI

**INTEX**<sup>®</sup>

©2020 Intex Marketing Ltd. - Intex Development Co. Ltd. - Intex Recreation Corp.

All rights reserved/Tous droits réservés/Todos los derechos reservados/Alle

Rechte vorbehalten. Printed in China/Imprimé en Chine/Impreso en China/Gedruckt in China.

<sup>®</sup>/<sup>™</sup> Trademarks used in some countries of the world under license from <sup>®</sup>/<sup>™</sup> Marques utilisées dans certains pays sous licence de/Marcas registradas utilizadas en algunos países del mundo bajo licencia de/Warenzeichen verwendet in einigen Ländern der Welt in Lizenz von/Intex Marketing Ltd. to/à/a/an Intex Development Co. Ltd., G.P.O. Box 28829, Hong Kong & Intex Recreation Corp., P.O. Box 1440, Long Beach, CA 90801 • Distributed in the European Union by/Distribué dans l'Union Européenne par/Distribuido en la unión Europea por/Vertrieb in der Europäischen Union durch/Intex Trading B.V., Venneveld 9, 4705 RR Roosendaal – The Netherlands

[www.intexcorp.com](http://www.intexcorp.com)

## TAVOLA DEI CONTENUTI

<b>Attenzione.....</b>	<b>3</b>
<b>Riferimento ai componenti.....</b>	<b>4</b>
<b>Assemblaggio del gancio dello skimmer e posizionamento sull'anello auto-portante di una piscina EASY SET®.....</b>	<b>5</b>
<b>Montaggio del gancio per Piscine Metal Frame e Graphite Gray Panel Pool Set™.....</b>	<b>6</b>
<b>Istruzioni di montaggio.....</b>	<b>7-9</b>
<b>Conservazione a lungo termine.....</b>	<b>10</b>
<b>Linee Guida Generali per la sicurezza in acqua.....</b>	<b>10</b>

**CONSERVARE QUESTE ISTRUZIONI**

# REGOLE PER LA SICUREZZA

Leggere attentamente e capire le istruzioni di seguito riportate prima di montare ed utilizzare il prodotto.

## **ATTENZIONE**

- Tenere lontano dalla portata dei bambini. L'uso del prodotto è riservato solo a persone adulte.
- Non usare la pompa mentre la piscina è occupata.
- Aspirazione potente. Non rimuovere o ustruire l'apertura galleggiante mentre la pompa è in funzione.
- Tenere le mani ed i capelli lontano dallo skimmer e dall'apertura in superficie mentre è in funzione.
- Spegnerne la pompa filtro o staccarla dalla presa di corrente prima di sistemare, pulire o rimuovere lo skimmer, il cestello od il coperchio galleggiante.
- Rimuovere qualsiasi dispositivo per la manutenzione della piscina quando questa è in uso.

**IL MANCATO RISPETTO DI QUESTE AVVERTENZE PUO' COMPORTARE GRAVI DANNI, SCOSSE ELETTRICHE ANNEGAMENTO O LA MORTE.**

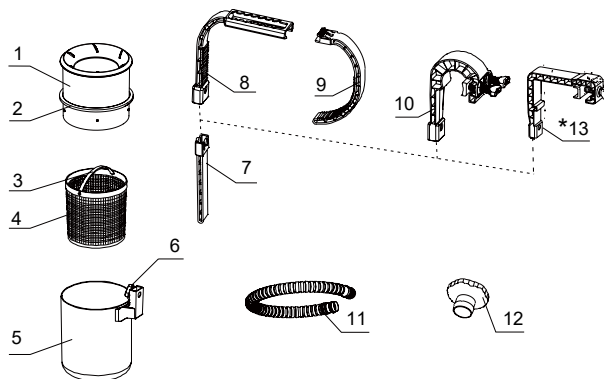
Le avvertenze, le istruzioni e le regole di sicurezza fornite con il prodotto si riferiscono ad alcuni comuni rischi legati alle attività ricreative svolte in acqua e non coprono tutte le possibili cause di pericolo nell'utilizzo del prodotto. Utilizzare il buon senso durante le attività svolte in piscina per limitare i rischi.

**Portata d'acqua richiesta per la pompa filtro:**  
3.785 – 15.140 litri/orari (1000 – 4000 galloni/orari)

## CONSERVARE QUESTE ISTRUZIONI

## RIFERIMENTO AI COMPONENTI

Prima di montare il prodotto, spendere qualche minuto a prendere visione di cosa comprende e familiarizzare con i vari componenti.



**NOTA:** I disegni sono da considerarsi soltanto a scopo di esempio. Potrebbero non rispecchiare il reale prodotto. Non in scala.

NO RIFERIMENTO				DESCRIZIONE	Q.TÀ	CODICE RICAMBIO
PISCINE EASY SET	PISCINE FRAME	GRAPHITE GRAY PANEL POOL SET™	PER ENTRAMBE LE PISCINE			
			1	COPERTURA GALLEGGIANTE	1	11075A
			2	GUARNIZIONE DELLA COPERTURA	1	11076
			3	MANICO DEL CESTINO	1	11077
			4	CESTINO DI RACCOGLIMENTO (MANICO DEL CESTINO INCLUSE)	1	11078
			5	SKIMMER	1	11079
			6	PARTE DI AVVITAMENTO	1	10526
			7	REGOLATORE DELLA PROFONDITÀ	1	10522
8				AGGANCI (OPZIONALE)	1	10521
9				BRACCIO (OPZIONALE)	1	10520
	10			STUTTURA DEL GANCIO (OPZIONALE)	1	11502
			11	TUBO DELLO SKIMMER	1	10531
			12	ADATTATORE B DEL TUBO	1	11238A
		*13		GANCIO PER ASSE SUPERIORE (OPZIONALE)	1	11153

\*Nota: Questo componente è incluso nella confezione esclusivamente se il prodotto è stato acquistato come parte di un set piscina Graphite Gray Panel™. Non incluso se il prodotto è stato acquistato individualmente senza un set piscina; per ottenere il componente, contattare un centro di assistenza autorizzato.

# CONSERVARE QUESTE ISTRUZIONI

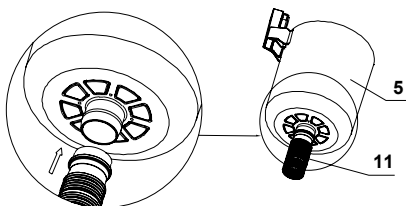
Pag 4

## ASSEMBLAGGIO DEL GANCIO DELLO SKIMMER E POSIZIONAMENTO SULL'ANELLO AUTO-PORTANTE DI UNA PISCINA EASY SET®

1

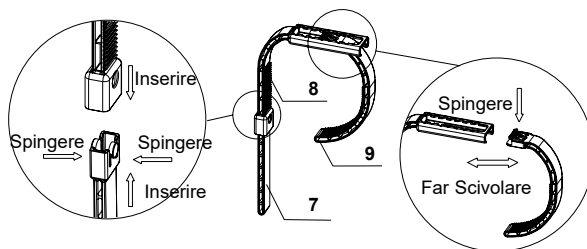
**NOTA:** Se si usa una piscina METAL FRAME, andare alla pagina 6.

Attaccare il tubo dello skimmer (11) alla parte bassa dello skimmer (5).



2

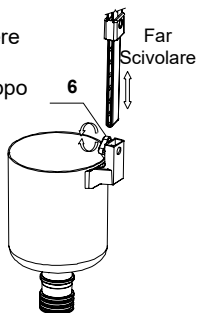
Montare il gancio come mostrato. Sistemare l'apertura dell'aggancio (8) premendo e facendo scivolare il braccio (9) allo stesso tempo.



3

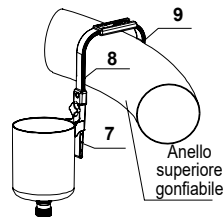
Una volta che la vite dello skimmer (6) è stata allentata, attaccare il gancio assemblato e stringere a mano la vite.

**NOTA:** Non stringere troppo forte la vite e non stringere troppo fortemente la vite nelle manie non usare attrezzi come pinze.



4

Posizionare l'intero gancio sull'anello superiore della piscina Easy-Set vicino al connettore di uscita dell'acqua (Tubo inferiore di collegamento). Il gancio deve essere ben sistemato intorno all'anello auto-portante della piscina una volta gonfiato (vedi punto #2). Assicurarsi che l'aggancio sia fissato saldamente alla piscina.

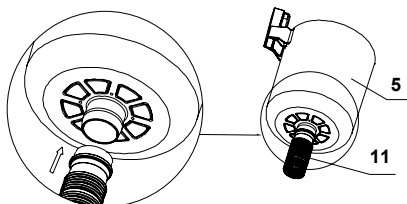


# CONSERVARE QUESTE ISTRUZIONI

## MONTAGGIO DEL GANCIO PER PISCINE METAL FRAME E GRAPHITE GRAY PANEL POOL SET™

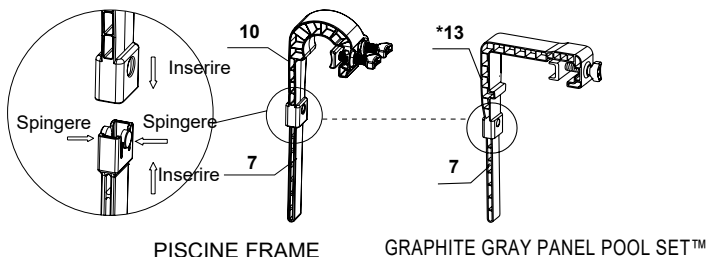
1

Connettere il tubo dello skimmer (11) alla base del connettore dello skimmer (5).



2

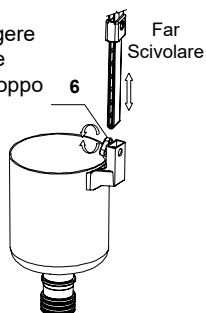
Montare il gancio come mostrato.



3

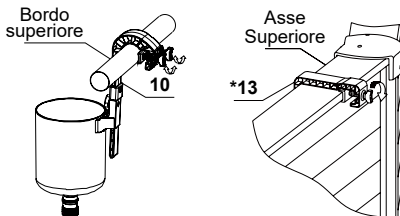
Una volta che la vite dello skimmer (6) è stata allentata, attaccare il gancio assemblato e stringere a mano la vite.

**NOTA:** Non stringere troppo forte la vite e non stringere troppo fortemente la vite nelle manie non usare attrezzi come pinze.



4

Posizionare l'intero gancio sul paletto superiore della piscina Frame vicino al connettore di uscita dell'acqua (Tubo inferiore di collegamento). Attraverso la regolazione delle code delle due viti, sistemare il gancio per fissarlo al bordo superiore della piscina. Assicurarsi che l'aggancio sia ben stretto al bordo.

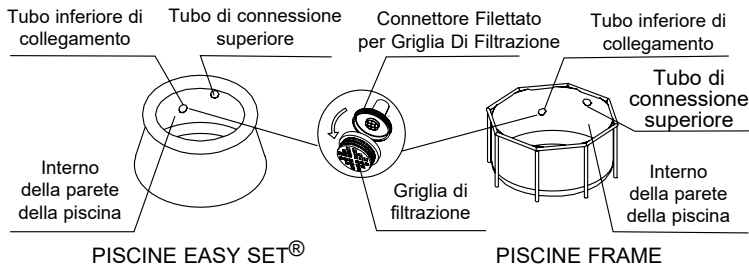


# CONSERVARE QUESTE ISTRUZIONI

## ISTRUZIONI DI MONTAGGIO

1

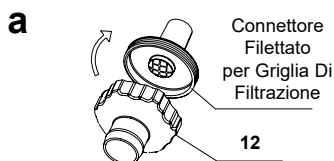
Per piscine di una grandezza pari o inferiore a 16' (488 cm):  
Svitare, dall'interno della piscina, la griglia filtro dal relativo connettore inferiore.



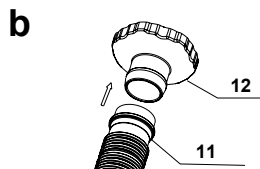
2

A seconda delle dimensioni della piscina acquistata.

Per piscine dai 488 cm in giù con filtro

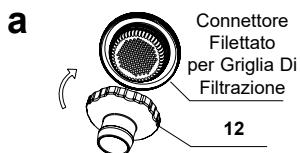


Avvitare l'adattatore del tubo B (12) al connettore d'inserimento, dall'interno della piscina.

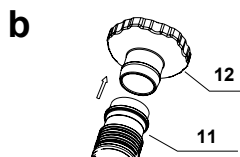


Connettere l'altro capo del tubo dello skimmer (11) all'adattatore del tubo B (12).

Per piscine da 549 cm in su con filtro grande



Avvitare l'adattatore del tubo B (12) al connettore d'inserimento, dall'interno della piscina.



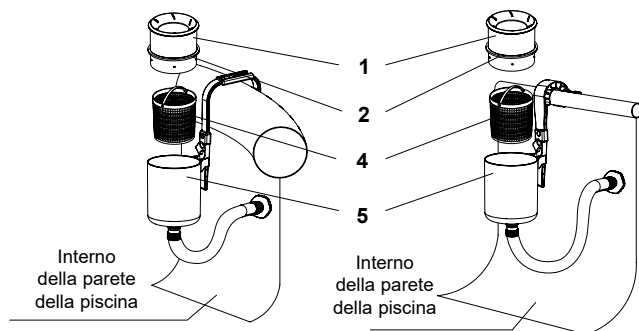
Connettere l'altro capo del tubo dello skimmer (11) all'adattatore del tubo B (12).

# CONSERVARE QUESTE ISTRUZIONI

## ISTRUZIONI DI MONTAGGIO (continua)

### 3

Posizionare il cestello (4), la guarnizione della copertura (2) e la copertura galleggiante (1) all'interno dello skimmer (5). **NOTA:** La guarnizione della copertura deve essere montata al posto giusto per mantenere in posizione la copertura galleggiante.

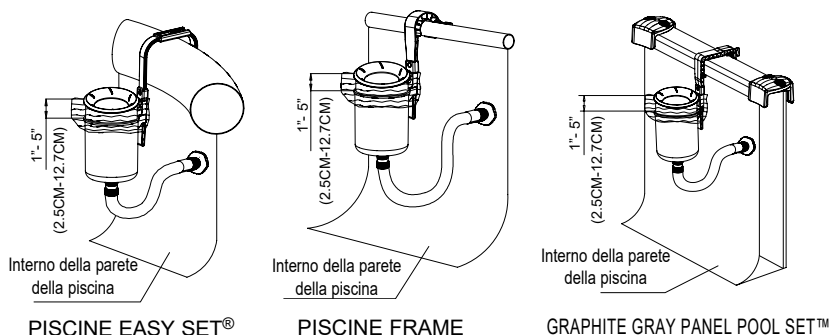


PISCINE EASY SET®

PISCINE FRAME

### 4

Il coperchio galleggiante (1) deve galleggiare distaccato dallo skimmer (5) ad un'altezza che va dai 2,5 ai 12,7 cm. Allentare la vite dello skimmer e far scorrere su e giù lo skimmer sul gancio assemblato per regolare l'altezza. Una volta fatto, stringere forte la vite.



PISCINE EASY SET®

PISCINE FRAME

GRAPHITE GRAY PANEL POOL SET™

**IMPORTANTE:** Lo skimmer deve stare sempre in verticale, in modo che la parte superiore della copertura galleggiante possa rimanere a filo d'acqua.

## CONSERVARE QUESTE ISTRUZIONI



## ISTRUZIONI DI MONTAGGIO (continua)

5

### **ATTENZIONE**

- Non usare la pompa mentre la piscina è occupata.
  - Aspirazione potente. Non rimuovere o ostruire l'apertura galleggiante mentre la pompa è in funzione.
  - Tenere le mani ed i capelli lontano dallo skimmer e dall'apertura in superficie mentre è in funzione.
  - Spegnerne la pompa filtro o staccarla dalla presa di corrente prima di sistemare, pulire o rimuovere lo skimmer, il cestello od il coperchio galleggiante.
- Sistemare la pompa filtro seguendo le istruzioni del manuale. Accendere la pompa filtro o connetterla alla corrente elettrica.

### **IMPORTANTE**

Se l'acqua non scorre all'interno della pompa, assicurarsi che lo skimmer di superficie sia perpendicolare alla superficie dell'acqua e al di sotto di essa. Aprire la valvola dell'aria posta sul contenitore del filtro. Quando l'acqua inizia a fuoriuscire, chiudere la valvola dell'aria.

**Non far mai funzionare la pompa a vuoto perché il motore potrebbe surriscaldarsi e danneggiare la pompa.**

- Togliere lo skimmer ed il rispettivo aggancio dalla piscina prima di porre il telo di copertura sulla piscina.
- Conservare il prodotto e gli accessori in luogo asciutto e sicuro al chiuso.

**NOTA:** Ogni settimana, rimuovere l'adattatore del tubo dal collegamento della bocchetta di uscita per garantire che lo strainer sia privo di detriti, capelli e alghe. Inoltre, assicurarsi che la cartuccia all'interno della pompa filtro sia pulita e non vi siano perdite nel sistema di circolazione.

## CONSERVARE QUESTE ISTRUZIONI

## CONSERVAZIONE A LUNGO TERMINE

1. Assicurarsi che la pompa filtro sia spenta e disconnettere la spina dalla presa di corrente.
2. Seguire le istruzioni al contrario e disassemblare lo skimmer.
3. Pulire e far prendere aria a tutti gli accessori e componenti.
4. L'imballo iniziale può essere usato come scatola di conservazione. Conservare in un luogo fresco e asciutto.

## LINEE GUIDA GENERALI PER LA SICUREZZA IN ACQUA

**Lo svago in acqua è sia divertente sia terapeutico. In ogni caso può causare danni seri e addirittura la morte. Per ridurre il rischio di danni leggere e seguire tutte le istruzioni e le avvertenze riportate sul prodotto e sulla confezione ed inserite nella confezione stessa. Ricordare che comunque le avvertenze del prodotto, le istruzioni e le linee guida per la sicurezza trattano alcuni rischi comuni legati allo svago in acqua ma non riportano ogni possibile caso di rischio o pericolo.**

**Per un'ulteriore sicurezza prendere visione con le seguenti linee guida emanate e riconosciute dall'Organizzazione nazionale della sicurezza:**

- Richiedere una costante sorveglianza. Si consiglia di nominare un adulto competente in qualità di "bagnino" soprattutto in presenza di bambini dentro o intorno alla piscina.
- Imparare a nuotare;
- Dedicare del tempo per imparare le norme per il primo soccorso.
- Informare le persone addette al controllo della piscina sui possibili danni che possono verificarsi durante l'uso della piscina e sull'utilizzo dei dispositivi di protezione come porte chiuse a chiave, barriere o altro.
- Informare tutti gli utenti, compresi i bambini, sulle azioni da adottare in caso di emergenza.
- Usare sempre il buon senso quando ci si diverte in acqua.
- Sorvegliare, sorvegliare, sorvegliare.

## CONSERVARE QUESTE ISTRUZIONI