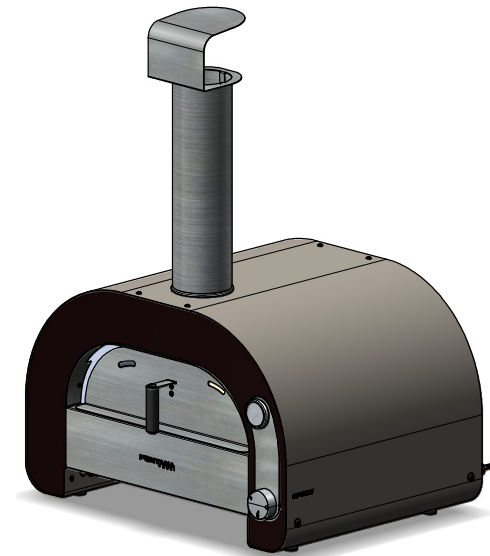


sfogo posteriore
aria calda



rev.03.2	+ ACCENDITORE AAA e CATENARIA EU...551100
rev.03.1	valvola, termocoppia e candeletta alternativi
rev.03	aggiunto sfogo posteriore aria calda zona cablaggi
rev.02	aggiornamenti vari su fori fissaggi

FONTANA	RAGGIO INTERNO PIEGA(mm)	TIPO DI CAVA CONSIGLIATO	TATTAMENTO SUPERFICIALE	RAL	
	//	//	//		
MACCHINA	GRUPPO	A-ASSIEME	TIPO ARTICOLO	QUANTITA'	PESO Kg
serie **	FORNI	P-PARTICOLARE C-COMMERCIALE PRE-PREASSEMBLATO	//	1	58
FORMATO ***	SCALA	DESCRIZIONE	CODICE		
***	1:1	FORNO GAS	MAESTRO 60		
Questo disegno e' proprieta' riservata di FONTANA vietata ogni riproduzione o divulgazione a terze parti se non autorizzata					PROG. PIEGA