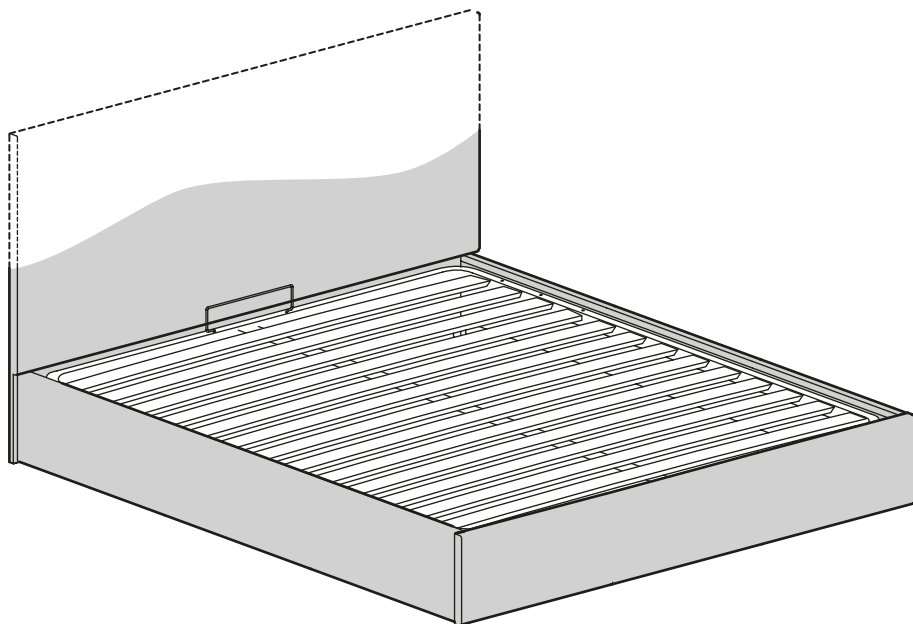
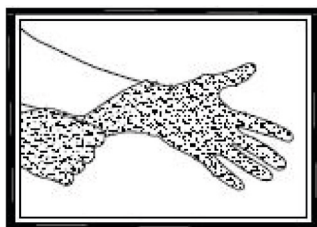
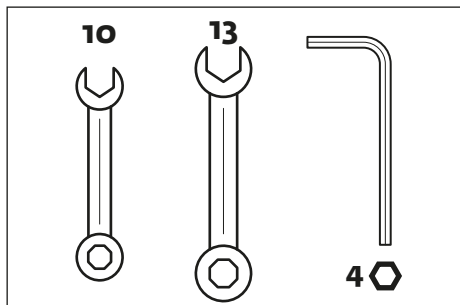
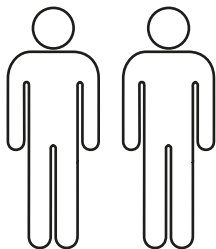
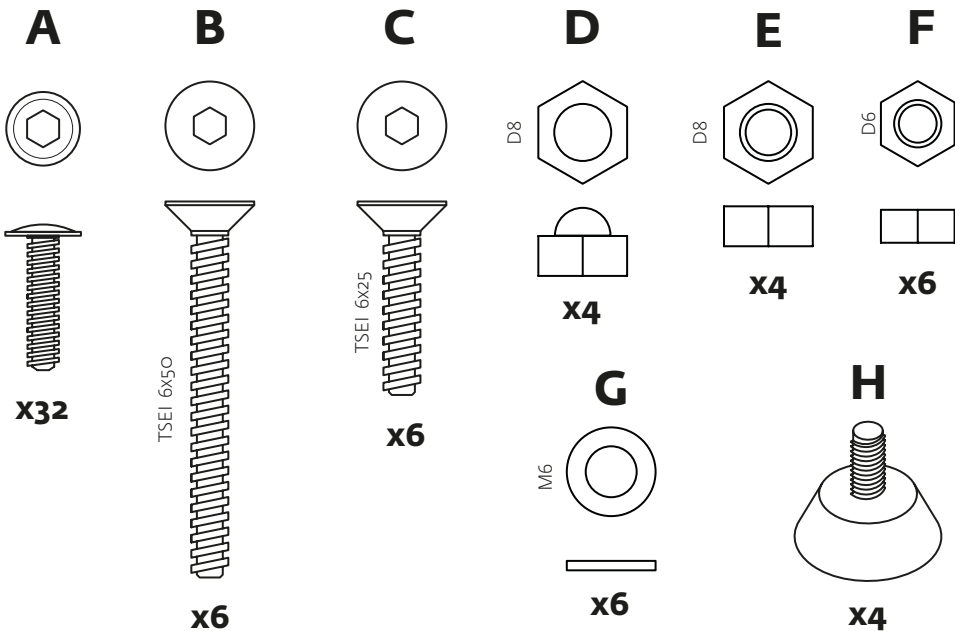


Istruzioni di montaggio

Assembly instructions

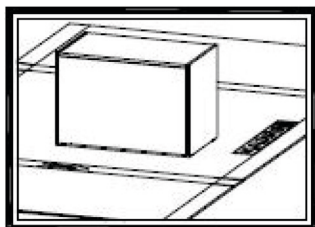


Cod. AIIM2256



Indossa i guanti per evitare ferite.

Use the gloves to avoid injuries.



Usa il cartone o un tappeto come base di appoggio per non rovinare il mobile.

Use cardboard or a rug as a support base so as not to damage the furniture.



Ricordati di smaltire gli imballi seguendo le regole della raccolta differenziata.

Make sure to throw carton box away following recycling rules.

Consultare l'elenco dei componenti/ferramenta del letto per l'orientamento. Assicurarsi che tutte le parti siano complete prima di iniziare l'assemblaggio.

Posizionare tutti i componenti su una superficie pulita, preventivamente protetta con cartone o altri materiali protettivi, per evitare di graffiare l'ambiente e i componenti stessi.

Seguire le istruzioni seguenti per iniziare l'assemblaggio.

Consult the parts/hardware list of the bed for orientation.

Make sure all parts are complete before starting assembly.

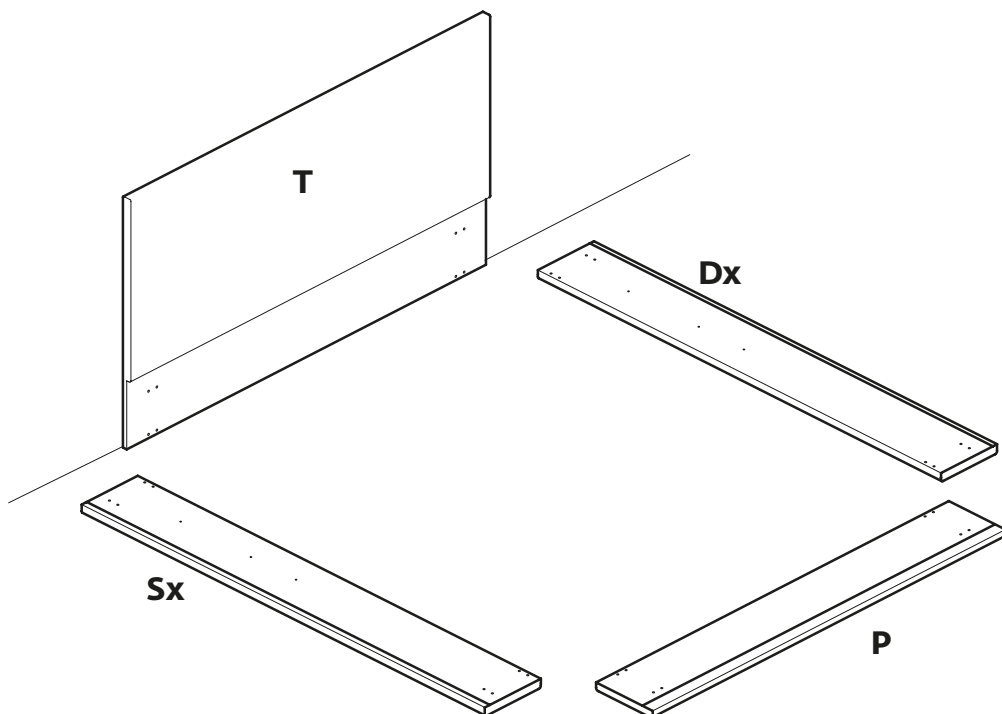
Place all the components on a clean surface, previously protected with cardboard or other protective materials, to avoid scratching the environment and the components themselves.

Follow the instructions below to begin assembly.

1

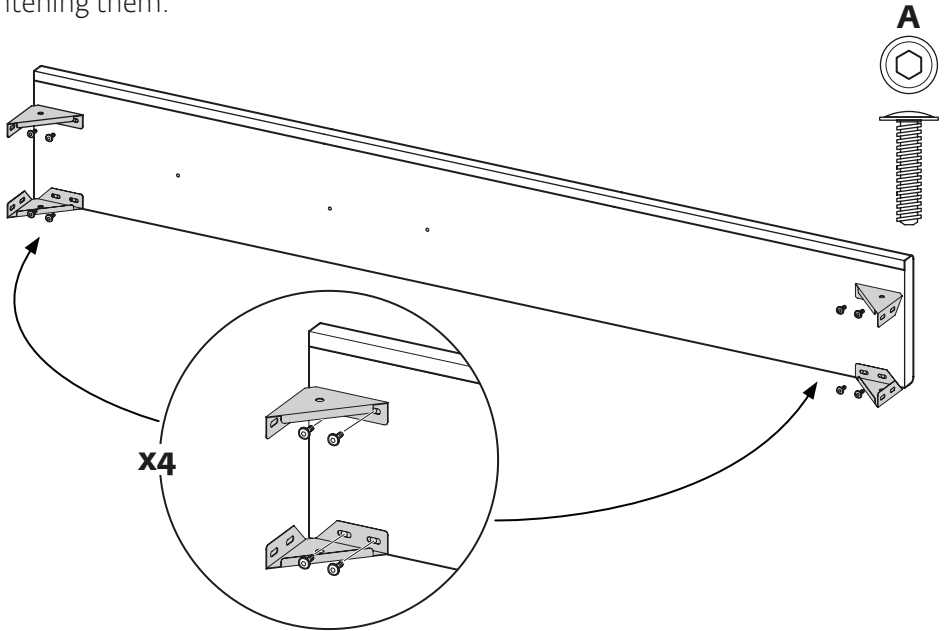
Prima di procedere con il montaggio consigliamo di posizionare i 4 elementi come raffigurato.

Before proceeding with assembly, we recommend positioning the 4 elements as shown.



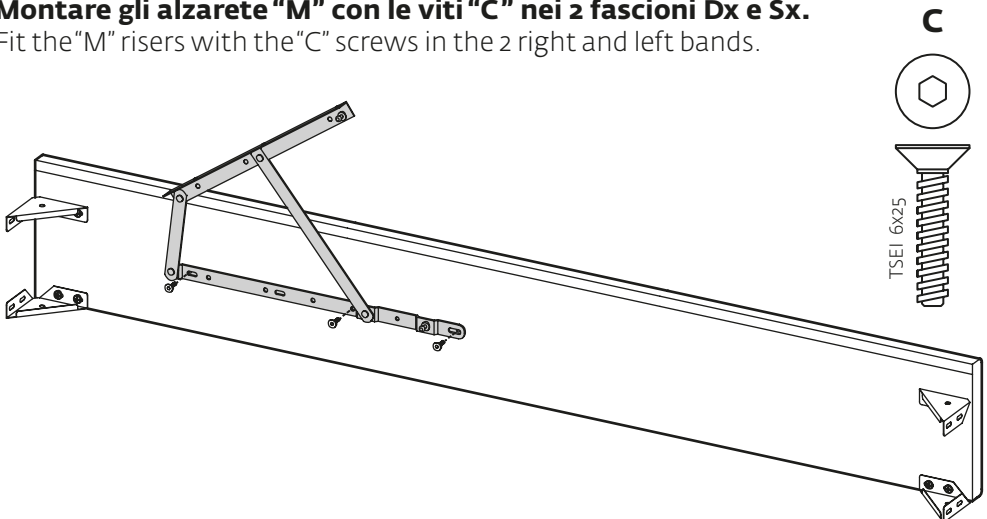
2 Montare gli angolari "L" nei fascioni Dx e Sx con le viti "A" senza serrarle.

Fit the angle brackets "L" in the right and left bands with screws "A" without tightening them.



3 Montare gli alzarete "M" con le viti "C" nei 2 fascioni Dx e Sx.

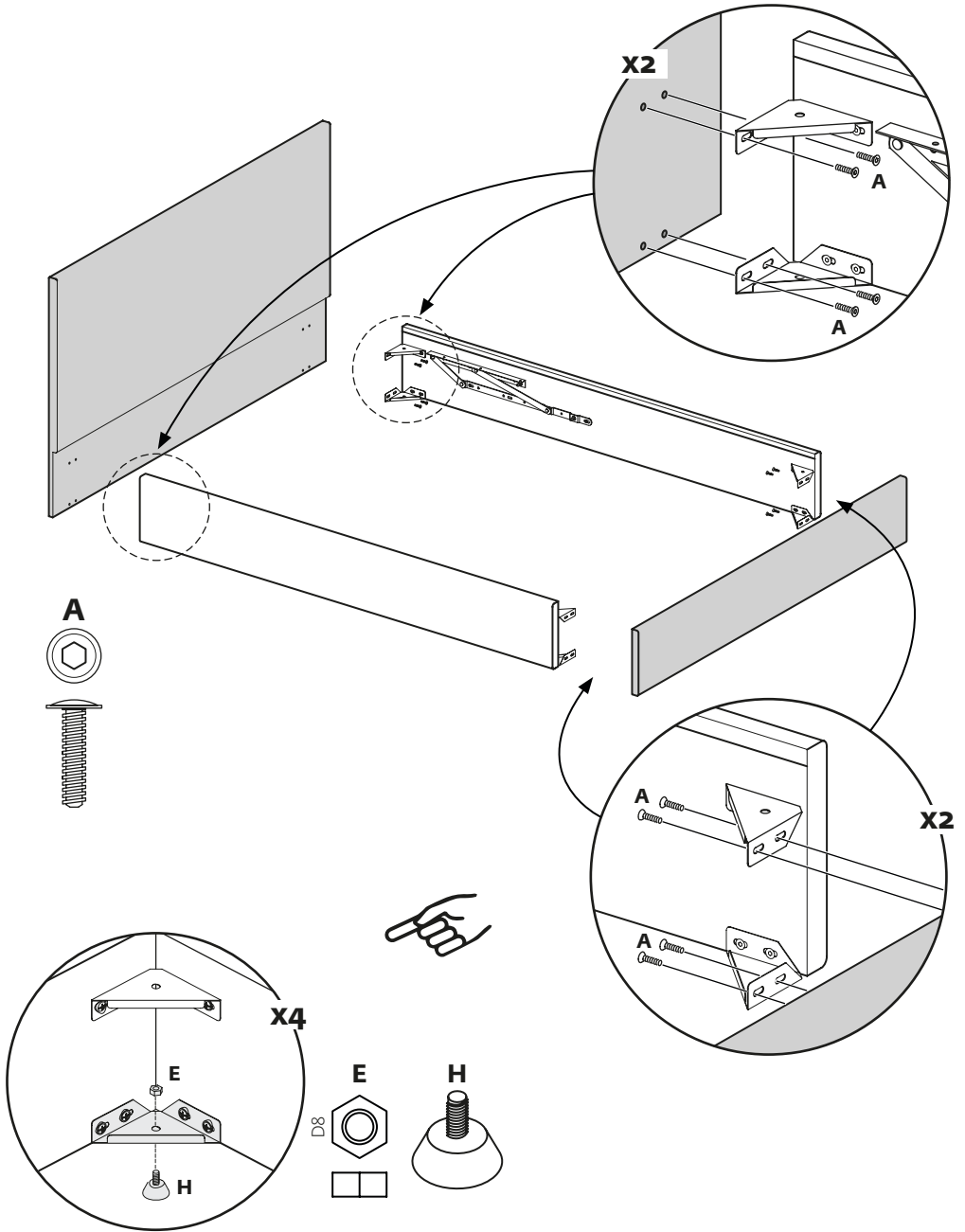
Fit the "M" risers with the "C" screws in the 2 right and left bands.



4

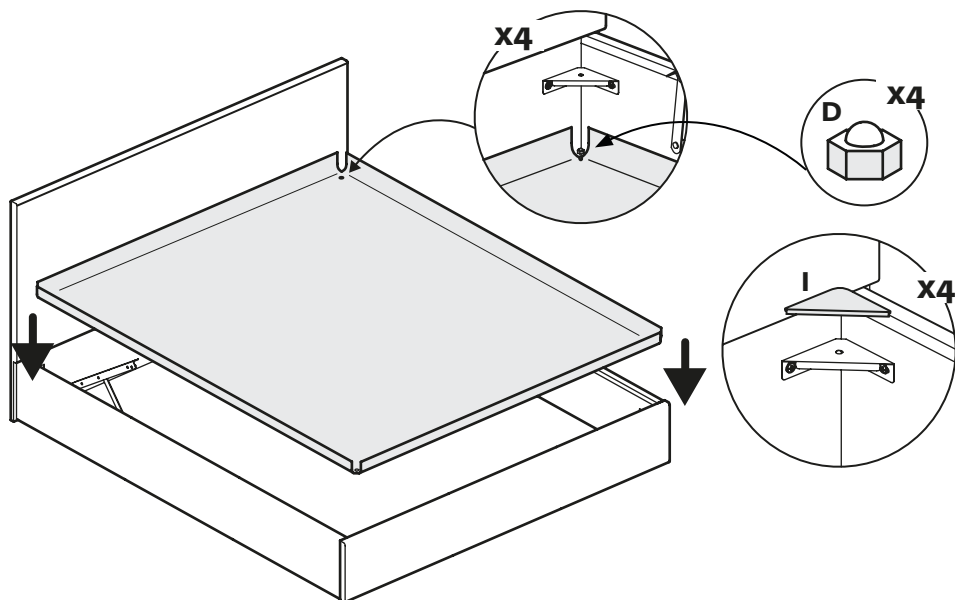
Montare il giroletto e serrare le viti "A". Fissare i piedini con dado "E".

Fit the bed frame and tighten the screws "A". Secure the feet with nut "E".



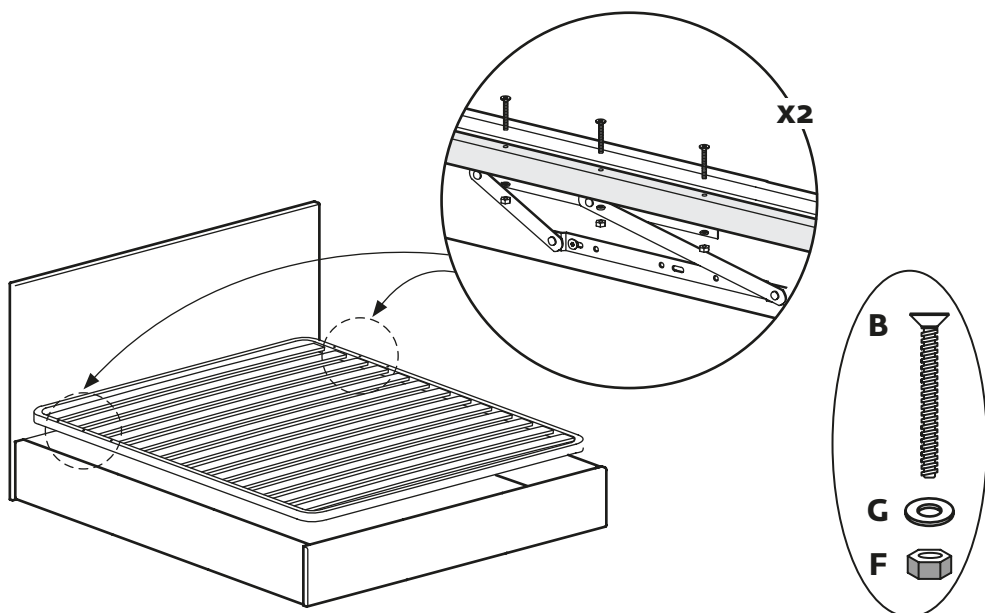
5 - Posizionare il fondo di feltro (lato con pellicola verso il pavimento) facendo combaciare i fori e fissarlo con i 4 dadi "D". Posizionare i 4 copri angolari in plastica.

Position the felt bottom (side with film towards the floor) matching the holes and fix it with the 4 nuts "D". Place the 4 plastic corner covers.



6 Fissare la rete agli alza rete con le viti "B", rondelle "G" e dado "F".

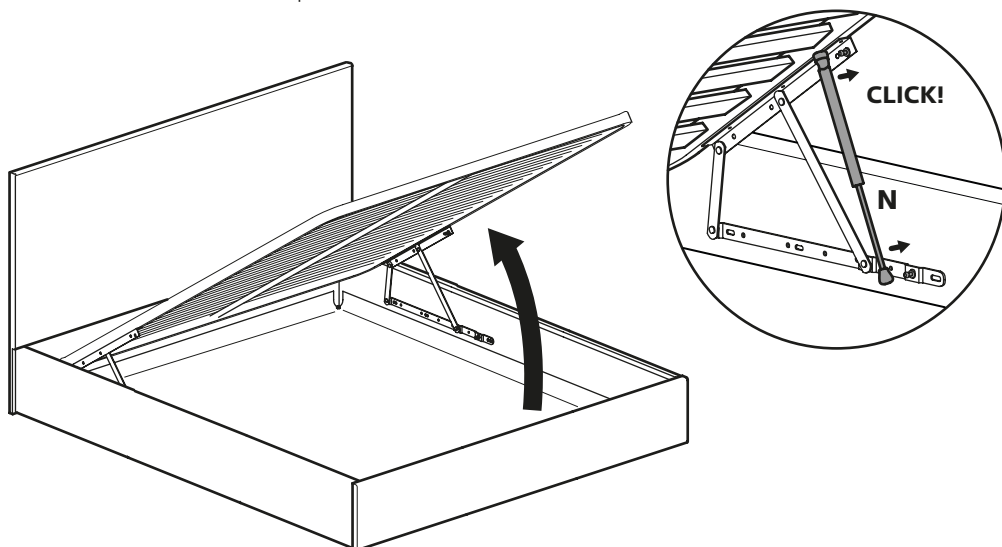
Fix the net to the net lifter with the screws "B", washers "G" and nut "F".



7

Alzare la rete e fissare i 2 pistoni "N".

Lift the net and fix the 2 pistons "N".



8

Inserire il ferma materasso negli appositi fori.

Insert the mattress holder in the appropriate holes.

