

La ringraziamo per aver preferito uno dei nostri prodotti, frutto di esperienza pluriennale e di una continua ricerca per una qualità superiore in termini di sicurezza, affidabilità e prestazioni. In questo manuale troverà tutte le informazioni ed i consigli utili per poter utilizzare il suo prodotto nel massimo della sicurezza ed efficienza.



Si consiglia di far eseguire l'installazione e la prima accensione da un nostro Centro Assistenza Autorizzato che, oltre ad eseguire l'installazione a regola d'arte, verifichi il funzionamento dell'apparecchio.

- Installazioni scorrette, manutenzioni non correttamente effettuate, uso improprio del prodotto sollevano l'azienda produttrice da ogni eventuale danno derivante dall'uso della Stufa e sollevano la ditta da ogni responsabilità civile e penale.
- L'apparecchio non deve essere usato come inceneritore, nè devono essere utilizzati combustibili diversi dal pellet.
- Questo manuale è stato redatto dal costruttore e costituisce parte integrante del prodotto e deve accompagnarlo durante tutta la sua vita. In caso di vendita o trasferimento del prodotto assicurarsi sempre della presenza del libretto poiché le informazioni in esso contenute sono indirizzate all'acquirente, e a tutte quelle persone che a vario titolo concorrono all'installazione, all'uso e alla manutenzione.
- Leggete con attenzione le istruzioni e le informazioni tecniche contenute in questo manuale, prima di procedere all'installazione, all'utilizzo e a qualsiasi intervento sul prodotto.
- L'osservanza delle indicazioni contenute nel presente manuale garantisce la sicurezza dell'uomo e del prodotto, l'economia di esercizio ed una più lunga durata di funzionamento.
- L'attenta progettazione e l'analisi dei rischi fatti dalla nostra azienda hanno permesso la realizzazione di un prodotto sicuro; tuttavia prima di effettuare qualsiasi operazione, si raccomanda di attenersi scrupolosamente alle istruzioni riportate nel seguente documento e di tenerlo sempre a disposizione.
- Fare molta attenzione nel movimentare i particolari in ceramica dove presenti.
- Controllare l'esatta planarità del pavimento dove verrà installato il prodotto.
- La parete dove va posizionato il prodotto non deve essere di legno o comunque di materiale infiammabile, inoltre è necessario mantenere le distanze di sicurezza.
- Durante il funzionamento, alcune parti della Stufa (porta, maniglia, fianchi) possono raggiungere temperature elevate. Fate dunque molta attenzione ed usate le dovute precauzioni, soprattutto in presenza di bambini, persone anziane, disabili e animali.
- Il montaggio deve essere eseguito da persone autorizzate (Centro Assistenza Autorizzato).
- Schemi e disegni sono forniti a scopo esemplificativo; il costruttore, nell'intento di perseguire una politica di costante sviluppo e rinnovamento del prodotto può apportare, senza preavviso alcuno, le modifiche che riterrà opportune.
- Si raccomanda, alla massima potenza di funzionamento della Stufa, l'utilizzo di guanti per maneggiare lo sportello caricamento pellet e la maniglia per l'apertura della porta.
- È proibita l'installazione in camere da letto o in ambienti con atmosfera esplosiva.
- Usare solo pezzi di ricambio raccomandati dal fornitore. L'uso di particolari non originali possono rendere pericoloso il prodotto e solleva la ditta da ogni responsabilità civile e penale.



Mai coprire in alcun modo il corpo della Stufa od occludere le feritoie poste sul lato superiore quando l'apparecchio è in funzione. A tutte le ns. stufe viene provata l'accensione in linea.

In caso d'incendio disinserire l'alimentazione elettrica, utilizzare un estintore a norma ed eventualmente chiamare i Vigili del Fuoco. Contattare poi il Centro Assistenza Autorizzato.

Il presente libretto di istruzioni costituisce parte integrante del prodotto: assicurarsi che sia sempre a corredo dell'apparecchio, anche in caso di cessione ad un altro proprietario o utente oppure di trasferimento su altro luogo.

In caso di suo danneggiamento o smarrimento richiedere un altro esemplare al servizio tecnico di zona.

I PRESENTI SIMBOLI SEGNALANO MESSAGGI SPECIFICI PRESENTI IN QUESTO LIBRETTO:



ATTENZIONE:

questo simbolo di avvertenza dislocato nei punti del presente libretto indica di leggere attentamente e comprendere il messaggio a cui è riferito poiché la non osservanza di quanto scritto può provocare seri danni alla stufa e mettere a rischio l'incolumità di chi la utilizza.



INFORMAZIONI:

con questo simbolo si intende evidenziare quelle informazioni importanti per il buon funzionamento della stufa. Una mancata osservanza di quanto prescritto comprometterà l'utilizzo della stufa e il funzionamento risulterà insoddisfacente.

Normative e dichiarazione di conformità

La nostra azienda dichiara che la stufa è conforme alle seguenti norme per la marcatura CE Direttiva Europea:

- 2014/30 UE (direttiva EMCD) e successivi emendamenti;
- 2014/35 UE (direttiva bassa tensione) e successivi emendamenti;
- 2011/65 UE (direttiva RoHS 2);
- 2015/863 UE (direttiva delegata recente modifica dell'allegato II della direttiva 2011/65 UE);
- Direttiva Ecodesign 2009/125/CE
- Regolamento dei Prodotti da Costruzione (CPR- Construction Products Regulation) n°305/2011 che riguarda il mondo dell'edilizia;
- Per l'installazione in Italia fare riferimento alla UNI 10683/2012 o successive modifiche.

Tutte le leggi locali e nazionali e le norme europee devono essere soddisfatte nell'installazione e nell'uso dell'apparecchio;

- EN 55014-1; EN 55014-2; EN 61000-3-2; EN 61000-3-3; EN 60335-1; EN 60335-2-102; EN 62233, EN 50581, Regolamento UE 2015/1185.

Informazioni sulla sicurezza

Si prega di leggere attentamente questo manuale d'uso e manutenzione prima di installare e mettere in funzione la stufa!

In caso di chiarimenti, rivolgersi al rivenditore o al Centro Assistenza Autorizzato.

- La stufa a pellet deve funzionare solamente in ambiente abitativi. Questa stufa essendo comandata da una scheda elettronica permette una combustione completamente automatica e controllata;

la centralina regola infatti la fase d'accensione, 5 livelli di potenza e la fase di spegnimento, garantendo un funzionamento sicuro della stufa;

- Il cestello impiegato per la combustione fa cadere nel cassetto di raccolta gran parte della cenere prodotta dalla combustione dei pellet. Controllare comunque quotidianamente il cestello, dato che non tutti i pellet hanno standard qualitativi alti (usare solo pellet di qualità consigliato dal costruttore);

Responsabilità

Con la consegna del presente manuale, decliniamo ogni responsabilità, sia civile che penale, per incidenti derivati dalla non osservanza parziale o totale delle istruzioni in esso contenute. Decliniamo ogni responsabilità derivante dall'uso improprio della stufa, dall'uso non corretto da parte dell'utilizzatore, da modifiche e/o riparazioni non autorizzate, dall'utilizzo di ricambi non originali per questo modello. Il costruttore declina ogni responsabilità civile o penale diretta o indiretta dovuta a:

- Scarsa manutenzione;
- Inosservanza delle istruzioni contenute nel manuale;
- Uso non conforme alle direttive di sicurezza;
- Installazione non conforme alle normative vigenti nel paese;
- Installazione da parte del personale non qualificato e non addestrato;
- Modifiche e riparazioni non autorizzate dal costruttore;
- Utilizzo di ricambi non originali;
- Eventi eccezionali.

- L'apparecchio può essere utilizzato da bambini di età non inferiore a 8 anni e da persone con ridotte capacità fisiche, sensoriali o mentali, o prive di esperienza o della necessaria conoscenza, purché sotto sorveglianza oppure dopo che le stesse abbiano ricevuto istruzioni relative all'uso sicuro dell'apparecchio e alla comprensione dei pericoli ad esso inerenti. I bambini non devono giocare con l'apparecchio. La pulizia e la manutenzione destinata ad essere effettuata dall'utilizzatore non deve essere effettuata da bambini senza sorveglianza;
- Non utilizzare la stufa come scala o struttura di appoggio;
- Non mettere ad asciugare biancheria sulla stufa. Eventuali stendibiancheria o simili devono essere tenuti ad apposita distanza dalla stufa. - Pericolo di incendio;
- Spiegare con cura che la stufa è costituita da materiale sottoposto ad alte temperature alle persone anziane, disabili, e in particolare a tutti i bambini, tenendoli lontani dalla stufa durante il funzionamento;
- Non toccare la stufa con mani umide, poiché si tratta di un apparecchio elettrico. Togliere sempre il cavo prima di intervenire sull'unità;
- La porta deve sempre essere chiusa durante il funzionamento;
- La stufa deve essere connessa elettricamente ad un impianto munito di conduttore di terra secondo quanto previsto dalle normative vigenti;
- L'impianto deve essere dimensionato adeguatamente alla potenza elettrica dichiarata della stufa;
- Non lavare le parti interne della stufa con acqua. L'acqua potrebbe guastare gli isolamenti elettrici, provocando scosse elettriche;
- Non esporre il proprio corpo all'aria calda per lungo tempo. Non riscaldare troppo il locale dove soggiornate e dove è installata la stufa. Questo può danneggiare le condizioni fisiche e causare problemi di salute;
- Non esporre direttamente al flusso d'aria calda piante o animali;
- La stufa a pellet non è un elemento di cottura;
- Le superfici esterne durante il funzionamento possono diventare molto calde. Non toccarle se non con le opportune protezioni ;
- La spina del cavo di alimentazione dell'apparecchio deve essere collegata solo dopo la conclusione dell'installazione e dell'assemblaggio dell'apparecchio e deve rimanere accessibile dopo l'installazione, se l'apparecchio è privo di un interruttore bipolare adatto ed accessibile;
- Porre attenzione affinché il cavo di alimentazione (e gli altri eventuali cavi esterni all'apparecchio) non vada a toccare parti calde;
- Non appoggiare oggetti, bicchieri, infusori, profumi d'ambiente sulla stufa, potrebbero danneggiarsi o rovinare la stufa (in tal caso la garanzia non risponde;
- In caso di guasto al sistema di accensione, non forzare l'accensione stessa;
- L'accumulo di pellet incombusto nel bruciatore a seguito della "mancata accensione" deve essere rimosso prima di procedere ad una nuova accensione. Prima di ogni riaccensione, assicurarsi che il braciere sia ben posizionato e pulito;
- E' vietato caricare manualmente del combustibile nel braciere. Il non rispetto di questa avvertenza può generare situazioni di pericolo.
- Valutare le condizioni statiche del piano su cui graviterà il peso del prodotto;
- Le operazioni di manutenzione straordinaria devono essere eseguite solo da personale autorizzato e qualificato;
- Scollegare il prodotto dell'alimentazione elettrica prima di effettuare qualsiasi operazione di manutenzione;
- Alla prima accensione si potrebbe generare del fumo dovuto al primo riscaldamento della vernice. Tenere quindi il locale ben arieggiato.



Non spegnere mai la stufa togliendo l'energia elettrica. Lasciate sempre ultimare la fase di spegnimento altrimenti si potrebbero arrecare danni alla struttura ed avere problemi nelle successive accensioni.



La stufa è dotata di un dispositivo di sicurezza per impedirne il funzionamento con pressioni in camera di combustione pericolose causate ad esempio da situazioni climatiche sfavorevoli o ostruzioni della canna fumaria. In caso di intervento di tale dispositivo, non manometterlo e attendere che la situazione climatica permetta alla canna fumaria di tornare ad avere una depressione tale da garantire il corretto funzionamento della caldaia. Nel caso il luogo in cui è installata la stufa sia particolarmente ventoso per lunghi periodi tali da impedire l'uso quotidiano della stufa, è possibile aumentare la velocità dell'estrattore fumi per garantire una corretta depressione in camera di combustione. Questa operazione deve essere eseguita da tecnico autorizzato.

Ambiente di esercizio

Per un buon funzionamento ed una buona distribuzione della temperatura la stufa va posizionata in un luogo dove possa affluire l'aria necessaria per la combustione del pellet (devono essere disponibili circa 40 m³/h secondo la norma per l'installazione e secondo le norme vigenti nel paese). Il volume dell'ambiente non deve essere inferiore a 20 m³.

È obbligatorio prevedere un'adeguata presa d'aria esterna che permetta l'apporto dell'aria comburente necessario al corretto funzionamento del prodotto.

L'afflusso dell'aria tra l'esterno ed il locale di installazione può avvenire per via diretta, tramite apertura su una parete esterna del locale (soluzione preferibile - vedi Figura 1a); oppure per via indiretta, mediante prelievo dell'aria da locali attigui dotati di presa aria e comunicanti in modo permanente con quello di installazione (vedi fig. 1b).

Come locali attigui sono da escludere quelli adibiti a camere da letto, bagni, autorimesse, garage, locali comuni dell'immobile e in generale locali a pericolo di incendio. Tenere in conto la presenza di porte e finestre che potrebbero interferire con il corretto afflusso dell'aria alla stufa e mantenendosi a 1,5 metri da una eventuale uscita fumi. La presa d'aria deve avere una superficie netta totale minimo di 100 cm² protetto da una griglia esterna che non deve essere ostruita e/o occlusa e dovrà essere pulita periodicamente: la suddetta superficie va aumentata di conseguenza se all'interno del locale vi sono altri generatori attivi (per esempio: elettroventilatore per l'estrazione dell'aria viziata, cappa da cucina, altre stufe, ecc...), che possono mettere in depressione l'ambiente. È necessario far verificare che, con tutte le apparecchiature accese, la caduta di pressione tra la stanza e l'esterno non superi il valore di 4 Pa.

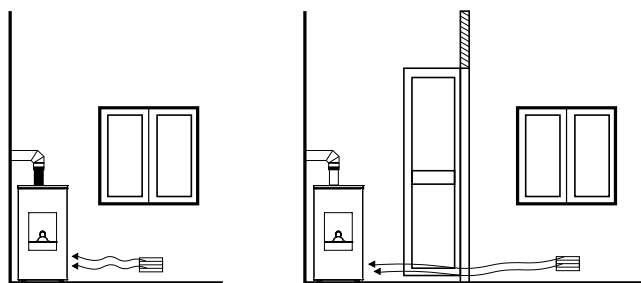


Fig.1a - DIRETTAMENTE DALL'ESTERNO Fig.1b - PER VIA INDIRETTA DAL LOCALE ADIACENTE

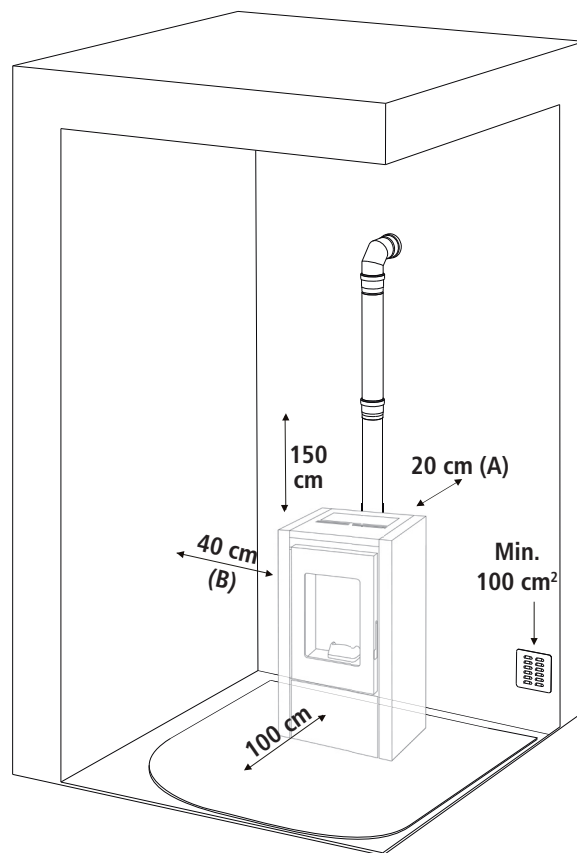
E' possibile collegare l'aria necessaria alla combustione direttamente alla presa d'aria esterna, con tubo di almeno Ø 40mm, con massima lunghezza di 2 metri lineare; ogni curva del tubo equivale ad una perdita di un metro lineare.



L'installazione in monolocali, camere da letto e bagni è permessa solo per apparecchi stagni o a camera chiusa provvisti di adeguata canalizzazione dell'aria comburente all'esterno.



È vietato il posizionamento della stufa in ambiente con atmosfera esplosiva. Il pavimento del locale dove verrà installata la stufa deve essere dimensionato adeguatamente per supportare il peso della stessa. Tenere una distanza minima posteriore (A) di 20 cm, laterale (B) di 40 cm e anteriore di 100 cm. Tali distanze devono essere rispettate per permettere la manutenzione straordinaria al tecnico e per la sicurezza stessa del prodotto. In caso di presenza di oggetti particolarmente delicati quali mobili, tendaggi, divani aumentare considerevolmente la distanza della stufa.



In presenza di pavimento in legno predisporre il piano salva-pavimento e comunque in conformità alle norme vigenti nel paese.

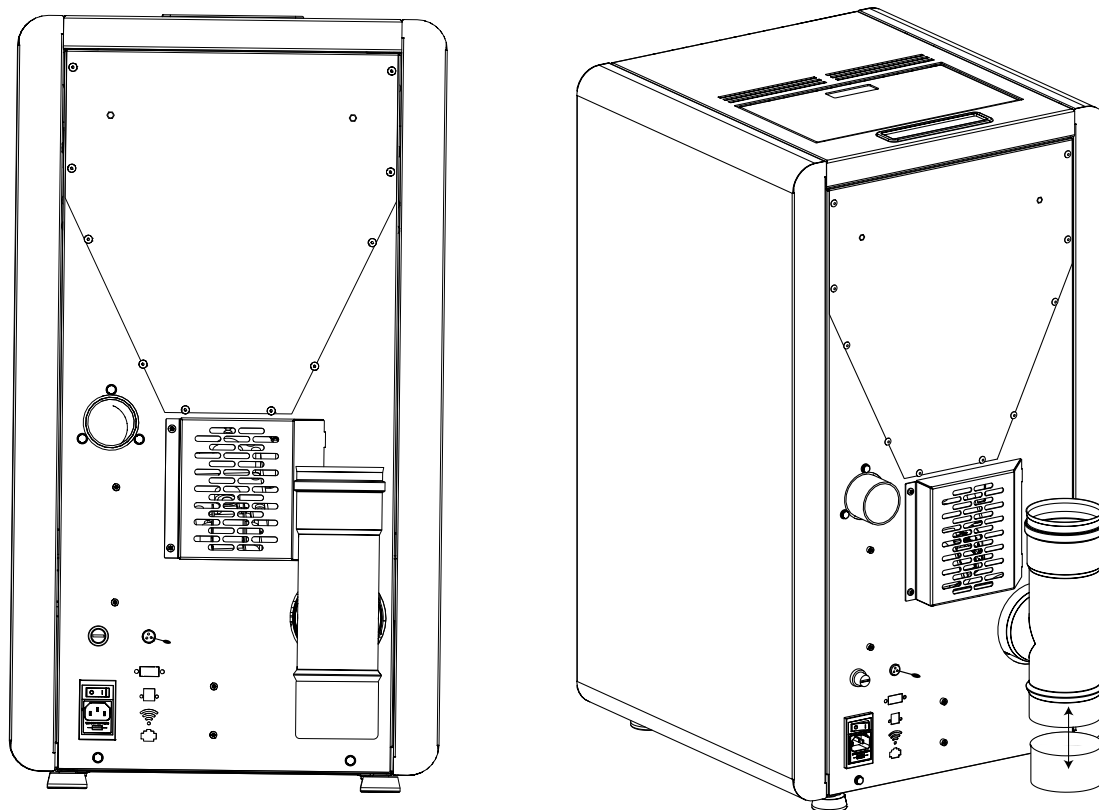
Collegamento condotto fumario

NOTA BENE :

- L'apparecchio deve essere installato da un tecnico qualificato in possesso dei requisiti tecnico-professionali sotto la propria responsabilità, garantisca il rispetto delle norme secondo le regole della buona tecnica;
- È necessario tenere in considerazione anche tutte le leggi e le normative nazionali, regionali, provinciali e comunali presenti nel paese in cui è stato installato l'apparecchio;
- Verificare che il pavimento non sia infiammabile: se necessario utilizzare una pedana idonea;
- Nel locale in cui deve essere installato il generatore di calore non devono preesistere né essere installate cappe con estrattore oppure condotti di ventilazione di tipo collettivo. Qualora questi apparecchi si trovino in locali adiacenti comunicanti con il locale di installazione, è vietato l'uso contemporaneo del generatore di calore, ove esista il rischio che uno dei due locali sia messo in depressione rispetto all'altro.

Collegamento condotto fumario POSTERIORE

Dovrà essere posizionato obbligatoriamente un tubo a T che permetta l'ispezione del canale da fumo.



Le indicazioni di seguito riportate hanno lo scopo di dare indicazioni per la realizzazione di una buona canna fumaria ma in alcun modo è da ritenersi sostitutivo delle norme vigenti delle quali il costruttore qualificato deve essere in possesso. Il produttore della stufa declina ogni responsabilità civile o penale circa il cattivo funzionamento della stufa a causa di una canna fumaria mal dimensionata e/o che non soddisfi le norme vigenti che devono essere rispettate.

La canna fumaria deve essere costruita a regola d'arte e di categoria \geq T200 o superiore, avere andamento verticale senza strozzature, resistente alla condensa e resistente al fuoco di fuliggine. Deve essere coibentata esternamente per evitare il raffreddamento dei fumi e deve essere dotata di uno scarico condensa.

Se la canna fumaria è un cavedio di cemento, questa deve essere intubata. La canna fumaria deve prevedere un'ispezione per la pulizia e deve inoltre essere distanziata da materiali infiammabili e/o combustibili.

Di seguito si riportano le distanze minime da rispettare da eventuali camini o zone di reflusso.

Verificare che la depressione tra canna fumaria e ambiente installato rispetti quanto indicato nelle caratteristiche tecniche. L'altezza minima della canna fumaria è di 3,5 metri e deve avere una sezione interna che permetta il rispetto di questi requisiti minimi. Verificare le corrette configurazioni utilizzando la UNI EN 13384-1

La canna fumaria deve sempre essere pulita, eventuali residui di fuliggine riducono la sezione della canna fumaria compromettendo il tiraggio e possono generare fuoco di fuliggine. Far pulire la canna fumaria ed il comignolo da uno spazzacamino specializzato almeno una volta all'anno e prima di accendere il generatore dopo periodi di inattività. La mancata pulizia pregiudica il corretto funzionamento dell'apparecchio.



Non è ammessa l'installazione in canna fumaria condivisa con altre apparecchiature.

Collegamento alla canna fumaria

Il raccordo tra stufa e canna fumaria deve essere eseguita con tubi adatti (min. T200). E' vietato l'impiego di tubi metallici flessibili, in fibra cemento, o di alluminio. La pendenza del canale da fumo non deve avere tratti orizzontali superiori ai 2 metri e deve avere minimo 3% di inclinazione.

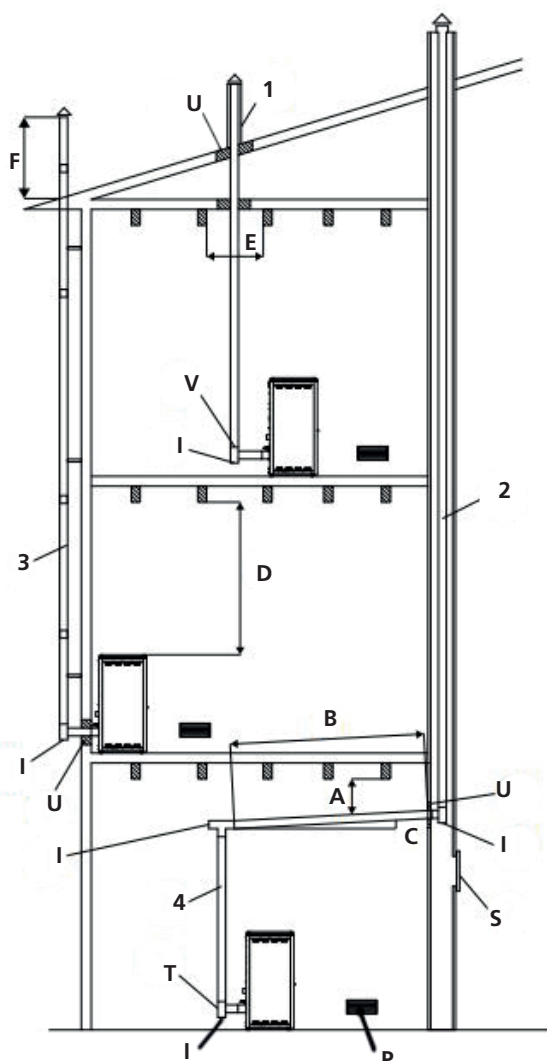
Il primo cambio di direzione deve avvenire dopo almeno 1,5 metri di tratto verticale.

Prevedere alla base del canale da fumo una ispezione per i controlli periodici. E' vietato collegare allo stesso canale da fumo più apparecchi. Mantenere il canale da fumo a distanze adeguate da eventuali elementi infiammabili o sensibili al calore. Per le distanze da rispettare, fare riferimento a quanto indicato dal produttore della fumisteria.

Come collegare la canalizzazione (ove presente)

All'uscita della canalizzazione è possibile collegare solo un tubo per ogni canale di diametro 80mm con lunghezza massima di 8 metri lineari. Per ogni curva da 45° considerare una perdita pari a un metro di tratto lineare (es. distanza massima senza curve 8 metri; distanza massima con una curva da 45° 8-1=7 metri). È consigliabile utilizzare tubi di diametro 80mm e con la superficie interna liscia. Devono essere resistenti al calore (si consiglia di utilizzare almeno un T200). Mantenersi a distanza da oggetti infiammabili e/o combustibili (almeno 50 cm) e da tendaggi o arredi.

Esempio di corretta installazione.



LEGENDA:

A = MINIMO 40mm
B = MASSIMO 4 M
C = MINIMO 3°
D = MINIMO 400mm

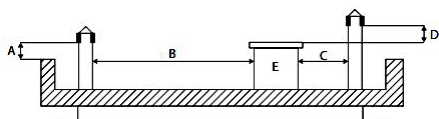
E = DIAMETRO FORO
F = VEDI FIG. 2-3-4-5-6

U = ISOLANTE
V = EVENTUALE RIDUZIONE DA 100 A 80mm

I = TAPPO DI ISPEZIONE
S = PORTINA DI ISPEZIONE
P = PRESA D'ARIA
T = RACCORDO A «T» CON TAPPO DI ISPEZIONE

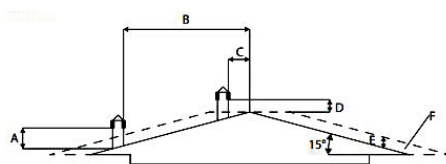
L'area di apertura per l'evacuazione fumi deve essere almeno il doppio della sezione della canna fumaria e si deve impedire l'entrata di neve e animali. La quota di sbocco in atmosfera deve essere al di fuori della zona di reflusso provocata dalla conformazione del tetto e/o da eventuali ostacoli che si trovano in prossimità. Prestare attenzione alla presenza di lucernari e abbaini.

TETTO PIANO



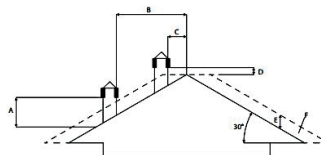
- A = MIN. 0,50 metri
- B = DISTANZA > 2,00 metri
- C = DISTANZA < 2,00 metri
- D = 0,50 metri
- E = VOLUME TECNICO

TETTO A 15°



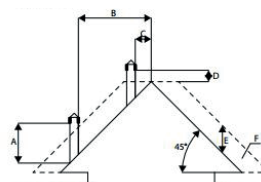
- A = MIN. 1,00 metri
- B = DISTANZA > 1,85 metri
- C = DISTANZA < 1,85 metri
- D = 0,50 metri OLTRE IL COLMO
- E = 0,50 metri
- F = ZONA DI REFLUSSO

TETTO A 30°



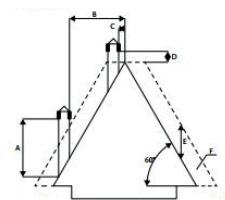
- A = MIN. 1,30 metri
- B = DISTANZA > 1,50 metri
- C = DISTANZA < 1,50 metri
- D = 0,50 metri OLTRE IL COLMO
- E = 0,80 metri
- F = ZONA DI REFLUSSO

TETTO A 45°



- A = MIN. 2,00 metri
- B = DISTANZA > 1,30 metri
- C = DISTANZA < 1,30 metri
- D = 0,50 metri OLTRE IL COLMO
- E = 1,50 metri
- F = ZONA DI REFLUSSO

TETTO A 60°



- A = MIN. 2,60 metri
- B = DISTANZA > 1,20 metri
- C = DISTANZA < 1,20 metri
- D = 0,50 metri OLTRE IL COLMO
- E = 2,10 metri
- F = ZONA DI REFLUSSO

Caricamento del serbatoio del pellet

La carica del combustibile viene fatta dalla parte superiore della stufa aprendo lo sportello.

Versare il pellet nel serbatoio;

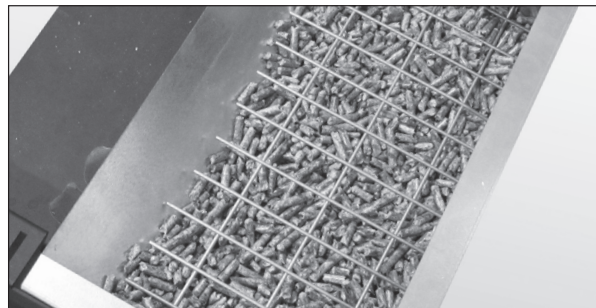
Per agevolare la procedura compiere l'operazione in due fasi:

- Versare metà del contenuto all'interno del serbatoio e attendere che il combustibile si depositi sul fondo;
- Completare l'operazione versando la seconda metà;
- Tenere sempre chiuso, dopo il caricamento del pellet, il coperchio del serbatoio del combustibile;
- Prima di richiudere lo sportello assicurarsi che non ci siano residui di pellet attorno ai bordi. In caso pulire accuratamente.

La stufa, essendo un prodotto da riscaldamento, presenta delle superfici esterne particolarmente calde. Per questo motivo si raccomanda la massima cautela durante il funzionamento in particolare:

- Non toccare il corpo della stufa e i vari componenti, non avvicinarsi alla porta, potrebbe causare ustioni;
- Non toccare lo scarico dei fumi;
- Non eseguire pulizie di qualunque tipo;
- Non scaricare le ceneri;
- Non aprire il cassetto cenere;
- Fate attenzione che i bambini non si avvicinino.

Non togliere la griglia di protezione all'interno del serbatoio; nel caricamento evitare che il sacco del pellet venga a contatto con superfici calde.



SOLO PER STUFE ERMETICHE.

Per garantire una chiusura ermetica, si deve pulire prima la battuta della guarnizione dello sportello.



- **Utilizzare solo pellet di legno;**
- **Tenere/conservare il pellet in locali asciutti e non umidi;**
- **Non versare mai pellet direttamente sul braciere;**
- **Prima di collegare elettricamente la stufa, deve essere ultimata la connessione dei tubi di scarico con la canna fumaria;**
- **Nell'ambiente in cui viene installata la stufa ci deve essere sufficiente ricambio d'aria;**
- **È vietato far funzionare la stufa con la porta aperta o con il vetro rotto;**
- **Non usare la stufa come inceneritore; la stufa deve essere destinata solamente all'uso per il quale è prevista. Ogni altro uso è da considerarsi improprio e quindi pericoloso. Non mettere nel serbatoio oggetti diversi da pellet di legno;**
- **Tenere ad adeguata distanza di sicurezza della stufa sia il combustibile sia eventuali materiali infiammabili.**


Pellet

I pellets sono cilindretti di legno pressato, prodotti a partire da residui di segatura e lavorazione del legno (trucioli e segatura), in genere prodotti da segherie e falegnamerie. La capacità legante della lignina, contenuta nella legna, permette di ottenere un prodotto compatto senza aggiungere additivi e sostanze chimiche estranee al legno: si ottiene quindi un combustibile naturale ad alta resa. L'impiego di pellets scadenti o di qualsiasi altro materiale non idoneo può danneggiare alcuni componenti della stufa e pregiudicarne il funzionamento corretto: ciò può determinare la cessazione della garanzia e la relativa responsabilità del produttore. Con ovvie valutazioni di portata del solaio, nel locale di installazione si possono depositare massimo 1,5 mc di combustibile, che corrispondono circa a 975 kg di pellet.

Per i nostri prodotti utilizzare pellet con diametro 6 mm, lunghezza di 30 mm e con umidità massima del 8% e certificato EN Plus A1 preferibilmente SK002 secondo la normativa UNI EN ISO 17225-2. Conservare il pellet lontano da fonti di calore e non in ambienti umidi o con atmosfera esplosiva. La ditta consiglia di utilizzare combustibile certificato.

Accensione Stufa

Prima accensione

- Prima dell'accensione accertarsi che il braciere sia vuoto da eventuale pellet e pulito dai residui di precedenti combustioni. In caso contrario provvedere allo svuotamento e pulizia dello stesso
- Riempire il serbatoio fino a 3/4 del pellet consigliato e raccomandato dalla casa costruttrice
- Collegare la stufa ad una presa di corrente con l'apposito cavo in dotazione
- Premere l'interruttore di accensione collocato nella parte posteriore della stufa
- Sul display compare la scritta **"OFF"**
- Premere il tasto  per 2 secondi. Dopo qualche istante si accendono l'estrattore fumi, la resistenza di accensione e compare la scritta **"FAN ACC"**; il led candeletta si accende
- Dopo circa 1 minuto compare la scritta **"LOAD WOOD"** la stufa carica il pellet e continua l'accensione della resistenza
- Una volta raggiunta la temperatura adeguata appare sul display la scritta **"FIRE ON"**: significa che la stufa è passata all'ultima fase di accensione alla fine della quale sarà completamente operativa; il led candeletta si spegne
- Dopo qualche minuto sul display compare la scritta **"ON 1-2-3-4-5"** e, accanto alla temperatura ambiente, la potenza di lavoro attuale. La stufa è ora completamente operativa
- Nel caso del raggiungimento della temperatura impostata sul display comparirà la scritta **"ECO"**
- Il Led temperatura si accende quando viene raggiunta la temperatura impostata.



Togliere dal focolare della stufa e dalla porta tutti i componenti di imballo. Potrebbero bruciare (libretti d'istruzioni ed etichette adesive varie).



Il braciere deve essere pulito prima di ogni accensione.



Prima dell'accensione è possibile che un po' di fumo riempi il vano di combustione.




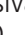
PER IL TECNICO SPECIALIZZATO: Al termine dell'installazione istruire verbalmente l'utente circa il corretto uso e manutenzione della stufa.



Si consiglia di far eseguire l'installazione e la prima accensione da un nostro Centro Assistenza Autorizzato che, oltre ad eseguire l'installazione a regola d'arte, verifichi il funzionamento dell'apparecchio. Durante la prima accensione occorre ventilare bene l'ambiente, poiché potrebbero svilupparsi degli odori sgradevoli provenienti dalla vernice e dal grasso nel fascio tubiero.

Spegnimento stufa

Per spegnere la stufa premere il tasto  sul pannello comandi finché sul display compare la scritta **"OFF"**. Anche dopo lo spegnimento della stufa l'estrattore fumi continua a funzionare per un tempo prestabilito per garantire una rapida espulsione dei fumi dalla camera di combustione.

Per i modelli dotati di telecomando è sufficiente spegnere il telecomando tenendo premuto per 2 secondi il tasto  e successivamente confermare la scelta premendo il tasto SEND.

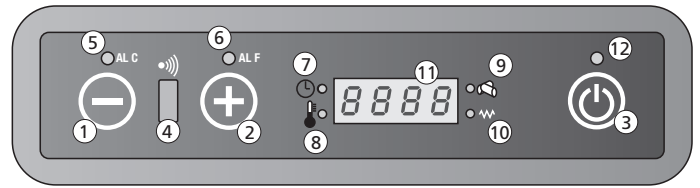
Se si tenta di riaccendere la stufa in questa fase sul display apparirà la scritta **"ATTE"** per avvisare l'utente che è in corso un ciclo di spegnimento. Aspettare il completamento del ciclo stesso e che sul display appaia la scritta **"OFF"** per procedere con una nuova accensione.

NOTA BENE:

- non accendere la stufa ad intermittenza: ciò può provocare scintille che possono abbreviare la durata dei componenti elettrici;
- non toccare la stufa con mani bagnate: la stufa avendo componenti elettrici, potrebbe provocare scariche, se maneggiata non correttamente. Solo i tecnici autorizzati possono risolvere possibili problemi;
- non togliere nessuna vite dalla cassa del fuoco senza che sia stata prima ben lubrificata;
- mai aprire la porta quando la stufa a pellet è in funzione;
- assicurarsi che il cestello del braciere sia posizionato nella maniera corretta.
- si ricorda che tutti i tratti del condotto fumi devono essere ispezionabili. Nel caso in cui sia fisso deve presentare aperture d'ispezione per la pulizia.

TASTI FUNZIONE

1. Diminuzione temperatura o potenza
2. Aumento temperatura o potenza
3. Pulsante On/Off
4. Ricevitore telecomando
5. Led allarme ALC
6. Led allarme ALF
7. Led cronotermostato
8. Led temperatura ok
9. Led caricamento pellets
10. Led candeletta
11. Display LED 7 segmenti
12. Led On/Off



1. Diminuzione temperatura o potenza

Il pulsante, all'interno del menù Set temperatura, consente di diminuire la temperatura da un valore massimo di 40 °C a un valore minimo di 7 °C.

All'interno del menù Set potenza consente invece di diminuire la potenza di lavoro della stufa da un massimo di 5 a un minimo di 1.

2. Aumento temperatura o potenza

Il pulsante, all'interno del menù Set temperatura, consente di incrementare la temperatura da un valore minimo di 7 °C a un valore massimo di 40 °C. All'interno del menù Set potenza consente invece di aumentare la potenza di lavoro della stufa da un minimo di 1 a un massimo di 5.

3. Pulsante On/Off

Tenere premuto per almeno 2 secondi per accendere o spegnere la stufa.

4. Ricevitore telecomando

Sensore di ricezione dei comandi impartiti da telecomando.

5. Led allarme ALC

Il led lampeggia in caso di un'anomalia di funzionamento o di un allarme.

6. Led allarme ALF

Il led lampeggia in caso di un'anomalia di funzionamento o di un allarme.

7. Led cronotermostato

Indica che la programmazione automatica delle accensioni e spegnimenti singola o giornaliera è attiva. La programmazione automatica può essere effettuata solo tramite telecomando optional.

8. Led temperatura ok

Si accende quando è raggiunta la temperatura impostata. In tal caso sul display compare anche la scritta "Eco", alternata alla temperatura ambiente.

9. Led caricamento pellets

Il led è lampeggiante ogni qualvolta è in corso il caricamento pellets all'interno della stufa.

10. Led candeletta

Si attiva solo in fase di accensione della stufa per indicare che la candeletta sta riscaldando l'aria necessaria per l'innesco del pellets.

11. Display LED 7 segmenti

Sul display vengono visualizzate le diverse modalità di funzionamento della stufa, nonché la temperatura ambiente e la potenza di lavoro impostata dall'utente. Nel caso si verificano malfunzionamenti della stufa, il display riporta le relative segnalazioni d'errore (vedi paragrafo segnalazione allarmi).

12. Led On/Off

Il led indica i diversi stati della stufa:

- acceso se la stufa è in accensione e lavoro.
- spento se la stufa è in Off
- lampeggiante se è in corso un ciclo di spegnimento

Regolazione della stufa

Modifica temperatura ambiente desiderata

Per variare la temperatura desiderata procedere come segue: premere una volta il tasto \ominus (1) per entrare nel menù d'impostazione della temperatura. A questo punto sul display comparirà la scritta "Set", alternata alla temperatura desiderata. Tramite i tasti \ominus (2) e \oplus (3) diminuire o aumentare il valore voluto.

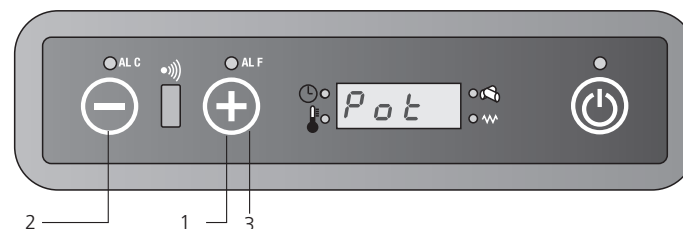
L'uscita dal menù Set temperatura avverrà in maniera automatica dopo alcuni secondi di inattività all'interno del menù stesso.



Modifica potenza di lavoro

Per variare la potenza di lavoro voluta procedere come segue: premere una volta il tasto \oplus (1) per entrare nel menù d'impostazione della potenza di lavoro. A questo punto sul display comparirà la scritta "Pot", alternata alla potenza che è possibile selezionare tra le 5 disponibili. Tramite i tasti \ominus (2) e \oplus (3) diminuire o aumentare il valore voluto.

L'uscita dal menù Set potenza avverrà in maniera automatica dopo alcuni di secondi di inattività all'interno del menù stesso.



Telecomando (optional)

Tasti e funzioni principali

Il telecomando permette di controllare la stufa e possiede alcune funzioni non disponibili da tastiera, tra cui la programmazione automatica delle accensioni e degli spegnimenti.

NOTA: l'impostazione dell'ora è possibile solo con il telecomando.

Utilizzo del telecomando:

1. Dirigere il telecomando verso il pannello comandi della stufa.
2. Verificare che non vi siano oggetti interposti tra il telecomando e il ricevitore posto sulla stufa
3. Qualsiasi impostazione effettuata sul telecomando deve essere trasmessa alla stufa tramite pressione del tasto SEND.



A seguito dell'invio delle impostazioni si sentirà un segnale acustico di conferma.



On/Off

Si utilizza per accendere o spegnere la stufa e il telecomando stesso. Tenere premuto almeno due secondi per accendere/spegnere il sistema, dopodichè premere il tasto SEND.



I due pulsanti permettono d'impostare la temperatura voluta tra un minimo di 7 °C e un massimo di 40 °C.



Seleziona la modalità di funzionamento secondo la sequenza:

Funzionamento Automatico

- potenza 1 (on1)
- potenza 2 (on2)
- potenza 3 (on3)
- potenza 4 (on4)
- potenza 5 (on5)



SEND

Viene utilizzato quando si vuole inviare alla scheda le informazioni impostate sul telecomando.



ECONO

Attiva o disattiva la funzione ECONO.



TURBO

Attiva o disattiva la funzione TURBO.

Tenere premuto il tasto per almeno 2 secondi per impostare o meno la funzione.

**FUNZIONE OROLOGIO**

Per impostare l'orologio sul telecomando procedere nel seguente modo:

- premere e l'ora iniziano a lampeggiare.
- tramite i tasti e regolare l'ora e i minuti.
- premere nuovamente per confermare e premere SEND per inviare i dati alla scheda.

**ON1**

Tramite questo pulsante si può impostare un orario singolo di accensione automatica (programma 1)

**OFF1**

Seleziona un orario singolo di spegnimento automatico del sistema (programma 1).

**ON2**

Tramite questo pulsante si può impostare un orario singolo di accensione automatica (programma 2).

**OFF2**

Tramite questo pulsante si può impostare un orario singolo di spegnimento automatico (programma 2)

**AUTO**

Il tasto consente di abilitare la ripetizione giornaliera delle eventuali accensioni/spegnimenti automatici impostate coi programmi 1 e 2. Tenere premuto per almeno 2 secondi il pulsante per attivare o disattivare questa funzione.

**CANCEL**

Il tasto CANCEL viene utilizzato se si desiderano cancellare eventuali orari di accensione o spegnimento automatici impostati.

**Tasto di blocco/sblocco**

Tenere premuto il tasto per almeno 2 secondi per attivare/disattivare questa funzione. (Non disponibile su LCD 2)

**SLEEP**

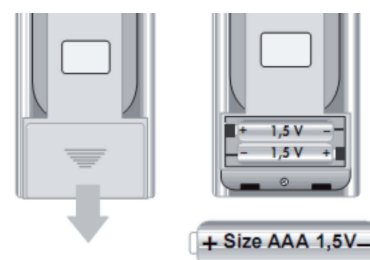
Attiva la funzione SLEEP.

Questa funzione consente, dopo un'ora dall'invio del comando, di abbassare automaticamente di 1 °C il set temperatura. (Non disponibile su LCD 2)



Sostituzione batterie telecomando


In caso di sostituzione delle batterie del telecomando, togliere il coperchietto posteriore come indicato in figura. Sostituire le vecchie batterie con le nuove, rispettando le polarità + e -.

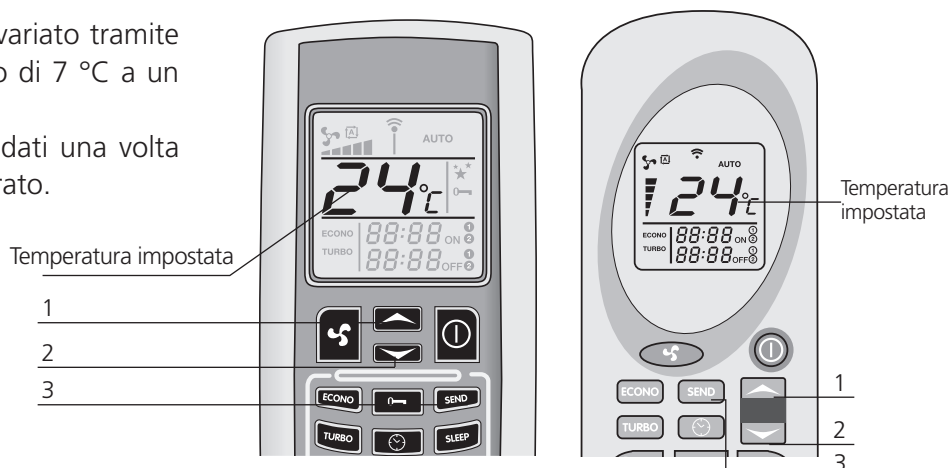
Le batterie da utilizzare sono del tipo AAA da 1,5 V.




Modifica della temperatura

Il valore della temperatura può essere variato tramite i tasti  (1) e  (2) da un minimo di 7 °C a un massimo di 40 °C.

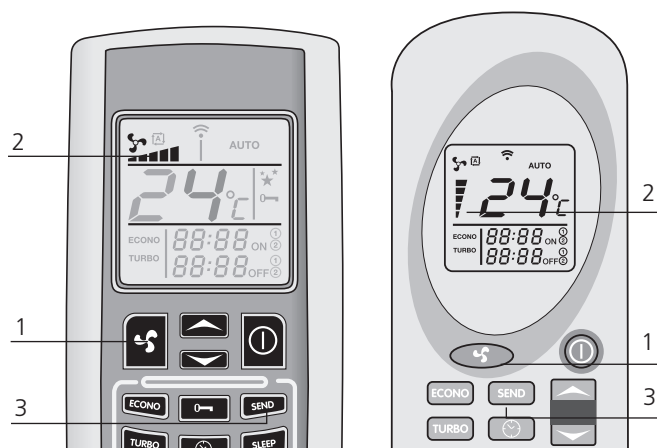
Premere il tasto  (3) per inviare i dati una volta stabilito il valore di temperatura desiderato.





Modifica della potenza


La potenza di lavoro della stufa può essere selezionata mediante la pressione del tasto  (1). Le tacchette (2) presenti sul display del telecomando indicano le cinque potenze di lavoro disponibili. Premere il tasto SEND (3) per confermare la scelta. Sul pannello comandi della stufa apparirà la scritta on1-on2-on3-on4-on5, a seconda della potenza selezionata, alternata alla temperatura ambiente.

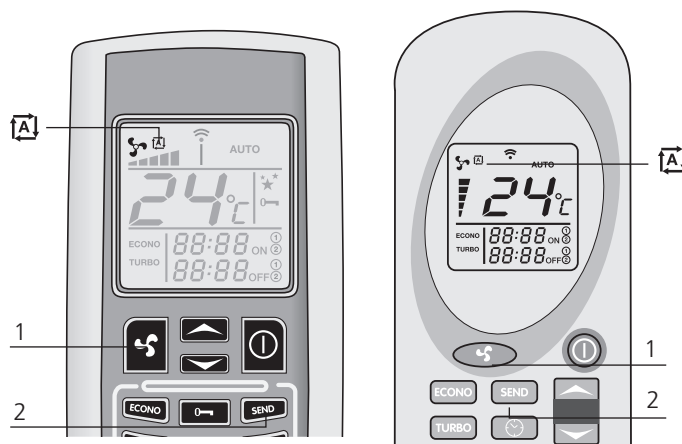
È possibile selezionare anche il funzionamento automatico. Fare riferimento al paragrafo Funzione potenza automatica per la descrizione del funzionamento della stufa in questa modalità.



Funzionamento potenza automatica

Si accede a questa modalità premendo il tasto  (1), finché sul display non compare il simbolo . Premere SEND (2) per inviare i dati. Sul pannello comandi della stufa comparirà la scritta "Auto", alternata alla temperatura ambiente.

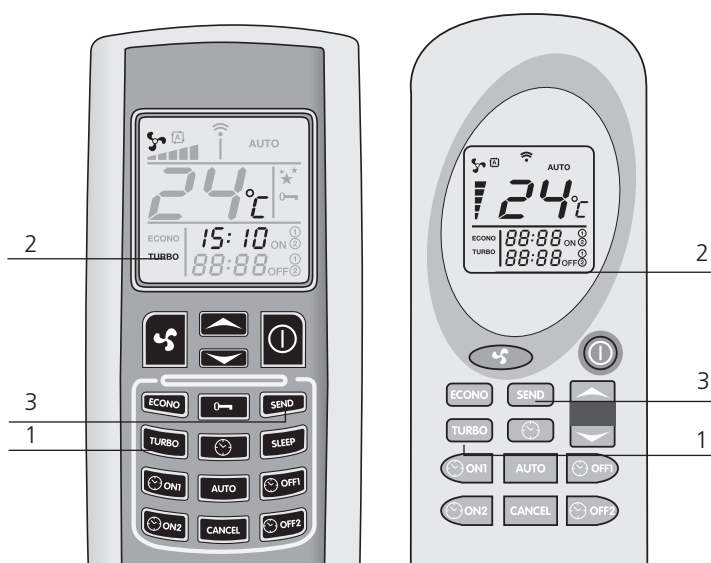
In questa modalità la scheda elettronica seleziona automaticamente la potenza di lavoro, in base ai gradi di differenza tra temperatura impostata e temperatura ambiente rilevata dalla sonda presente sul retro stufa. Premere nuovamente , selezionare la potenza voluta e premere il tasto SEND per tornare al funzionamento tradizionale.



Funzione TURBO

La funzione Turbo è stata studiata per soddisfare la necessità di riscaldare un ambiente rapidamente, ad esempio quando si è appena accesa la stufa.

In tale modalità la stufa lavora al massimo della potenza per un periodo massimo di trenta minuti, portando il set temperatura automaticamente a 30 °C. Al termine dei trenta minuti previsti (o prima, se nel frattempo si ricevono nuove impostazioni da telecomando), la stufa torna a lavorare nello stato in cui stava lavorando prima dell'invio del comando Turbo. Per attivare questa funzione è necessario tenere premuto per almeno 2 secondi il tasto TURBO (1). Sul display del telecomando comparirà la scritta "TURBO" (2), mentre temperatura impostata e potenza di lavoro scompariranno. Premere SEND (3) per inviare il comando alla scheda. Il pannello comandi presente sul top superiore della stufa visualizzerà la scritta "Turb", alternata alla temperatura ambiente e alla potenza di lavoro antecedente l'attivazione della funzione TURBO. Per disattivare questa funzione prima dei trenta minuti previsti, premere nuovamente il tasto TURBO(1) per almeno due secondi. Sul display del telecomando scomparirà la scritta TURBO, mentre saranno nuovamente disponibili selezione potenza e temperatura. Premere il tasto SEND (3) per confermare le modifiche.



Funzione ECONO

La funzione ECONO è una funzione di risparmio, da utilizzare quando si ha necessità di stabilizzare e mantenere costante la temperatura nell'ambiente.

In tale modalità la stufa opera abbassando ogni 10 minuti la potenza di lavoro, fino ad arrivare alla potenza 1. Per attivare questa funzione è necessario tenere premuto per almeno 2 secondi il tasto ECONO (1). Sul display del telecomando comparirà la scritta "ECONO" (2), mentre temperatura impostata e potenza di lavoro scompariranno. Premere SEND (3) per inviare il comando alla scheda. Il pannello comandi presente sul top superiore della stufa visualizzerà la scritta "Econ", alternata alla temperatura ambiente e alla potenza di lavoro in cui la stufa stava lavorando prima dell'attivazione della funzione ECONO. Per tornare al funzionamento normale, premere nuovamente il tasto ECONO (1) per almeno due secondi. Sul display del telecomando scomparirà la scritta ECONO, mentre saranno nuovamente disponibili selezione potenza e temperatura. Premere il tasto SEND (3) per confermare le modifiche.



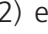

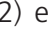





- Gli orari di accensione e spegnimento automatici devono essere impostati con telecomando in Off;
- L'eventuale mancanza di corrente, anche per pochi istanti, comporta la perdita dei dati inerenti eventuali orari di accensione o spegnimento automatici impostati. Al ritorno della corrente è necessario quindi effettuare nuovamente la programmazione tramite telecomando;
- La temperatura e la potenza alla quale funzionerà la stufa nelle fasce d'orario con programmazione automatica saranno quelle precedenti l'ultimo spegnimento;
- Tra uno spegnimento e una successiva nuova accensione prevedere almeno un tempo minimo di 20 minuti, in modo da permettere alla stufa il completamento di un intero ciclo di raffreddamento; nel caso non venga rispettato questo tempo minimo, una eventuale accensione programmata non verrà effettuata.

Programma 1 (ON1 e OFF1) Accensione automatica ON1

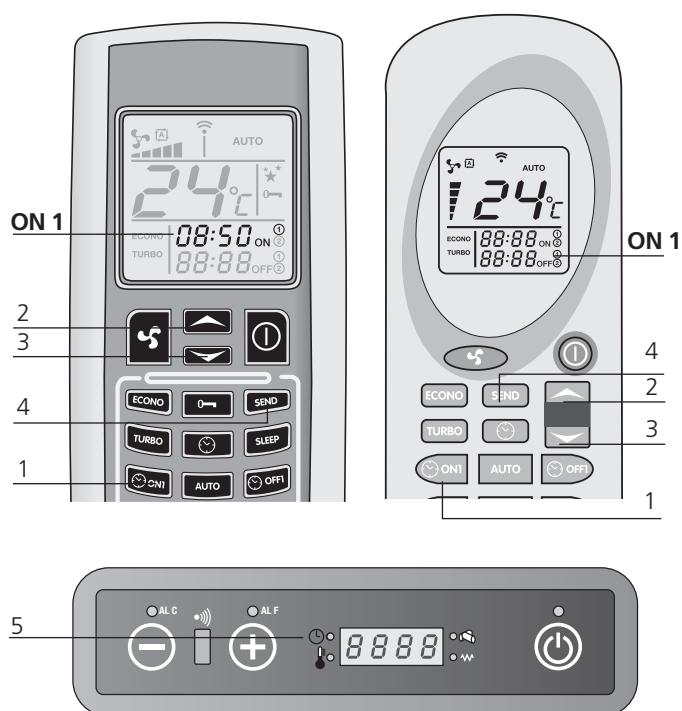
Per impostare l'orario di accensione automatica del programma 1 procedere nel modo seguente:

Premere il tasto  (1). L'ora e i minuti sul display del telecomando inizieranno a lampeggiare, così come il simbolo ON1. I tasti  (2) e  (3) consentono di variare l'orario di accensione desiderato a step di 10 minuti. Per uno scorrimento più veloce dell'orario basta tenere premuto i tasti  (2) e  (3).






Confermare la scelta premendo nuovamente il tasto  (1). A questo punto sul display del telecomando verrà visualizzato in maniera stabile l'orario di accensione selezionato.


Premere SEND (4) per inviare le impostazioni alla scheda di comando stufa.

Sul pannello comandi si accenderà il LED cronotermostato, ad indicare che la programmazione è attiva (5).



Spegnimento automatico OFF1

Premere il tasto  (1). L'ora e i minuti sul display del telecomando inizieranno a lampeggiare, così come il simbolo OFF1. I tasti  (2) e  (3) consentono di variare l'orario di spegnimento desiderato a step di 10 minuti. Per uno scorrimento più veloce dell'orario basta tenere premuto i tasti  (2) e  (3).


Confermare la scelta premendo nuovamente il tasto  (1). A questo punto sul display del telecomando verrà visualizzato in maniera stabile l'orario di spegnimento deciso. Premere SEND (4) per inviare le impostazioni alla scheda di comando stufa. Sul pannello comandi si accenderà il LED cronotermostato, ad indicare che la programmazione è attiva. Una volta completate le accensioni e spegnimenti automatici il LED cronotermostato si spegne e dal telecomando scompaiono gli orari precedentemente stabiliti.



Programma 2 (ON2 e OFF2)

Come sopra, solo con tasti ON2 e OFF2

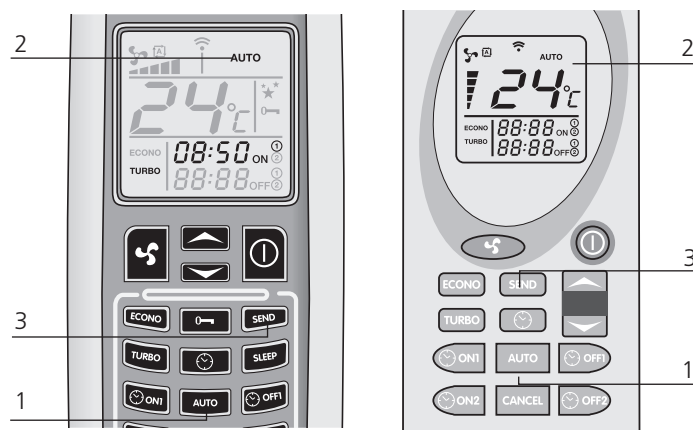
Eliminazione di eventuali orari di programmazione inseriti

Per cancellare eventuali orari di programmazione inseriti, è sufficiente procedere nel modo indicato qui sotto. L'esempio fa riferimento allo spegnimento automatico del programma 1 (Off1), ma la procedura è identica per tutti gli orari. Premere il tasto corrispondente all'orario di accensione o spegnimento che si intende cancellare. Facendo riferimento all'esempio, premere il tasto  (1). L'ora e i minuti sul display del telecomando inizieranno a lampeggiare, così come il simbolo OFF1. Premere a questo punto il tasto "CANCEL" (2) per cancellare dal display del telecomando l'orario o gli orari di accensione o spegnimento automatico che si intendono eliminare. Premere il tasto "SEND" (3) per confermare le impostazioni ed inviarle alla scheda elettronica della stufa.




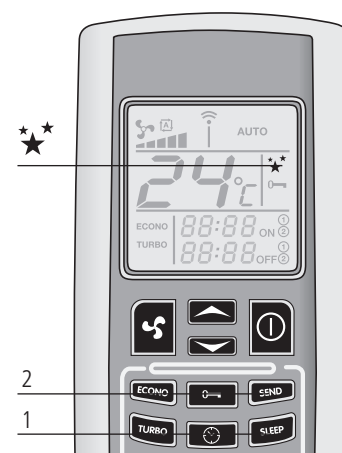
Ripetizione giornaliera AUTO

La funzione AUTO consente di ripetere giornalmente e all'infinito le singole accensioni e spegnimenti automatici programmati. Per attivarla è sufficiente tenere premuto il tasto AUTO (1) per almeno 2 secondi. Sul display del telecomando apparirà la scritta "AUTO" (2). Premere SEND (3) per confermare le impostazioni e trasmetterle alla scheda di comando stufa. Sul pannello comandi si accenderà il LED cronotermostato, ad indicare che la programmazione è attiva. In ogni momento è possibile disabilitare la ripetizione automatica, premendo nuovamente il tasto AUTO per almeno due secondi. Sul display scomparirà la scritta "AUTO". Premere SEND per confermare le impostazioni ed inviarle alla scheda.



Funzione SLEEP (Non disponibile su LCD 2)

La modalità SLEEP è un'altra funzione di risparmio, dato che dopo un'ora dalla sua attivazione il sistema provvede ad abbassare automaticamente il set temperatura di 1 °C. Per selezionare la modalità SLEEP è necessario premere il tasto SLEEP (1) sul telecomando. Sul display dello stesso verrà visualizzato il simbolo . Premere ora il tasto SEND (2) per trasmettere l'impostazione alla stufa. Il pannello comandi riporterà la nuova situazione, visualizzando la scritta "SLEE" alternata alla potenza di lavoro della stufa. È possibile disattivare la modalità SLEEP in qualsiasi momento, premendo nuovamente il tasto SLEEP e successivamente il tasto SEND di invio comandi.



Ricordarsi di pulire il braciere prima di ogni accensione automatica programmata, onde evitare possibili mancate accensioni con conseguenti danni alla stufa e all'ambiente.



Segnalazioni allarmi

Nel caso si presenti un'anomalia di funzionamento della stufa, il sistema informa l'utente della tipologia di guasto verificatasi. Nella seguente tabella sono riassunti gli allarmi, il tipo di problema e la possibile soluzione.

No acc

Si verifica quando trascorso il periodo previsto per l'accensione, 15 minuti circa, la temperatura dei fumi è ancora insufficiente. Può verificarsi anche in caso di scarso afflusso di pellet all'accensione. Premere il tasto On/Off sul pannello comandi per resettare l'allarme. Attendere che venga completato il ciclo di raffreddamento, pulire il braciere e procedere con una nuova accensione.

No re

Si presenta in caso di spegnimento della stufa durante la fase di lavoro. (ad esempio per mancanza di pellets nel serbatoio). Sul display compare la scritta "Alarm No Fire". Premere il tasto On/Off sul pannello comandi per resettare l'allarme. Attendere che venga completato il ciclo di raffreddamento, svuotare il braciere e procedere con una nuova accensione.

Cool re

In caso di mancanza di corrente, anche per pochi secondi, la stufa si spegne. Al ritorno della corrente elettrica la stufa effettua un ciclo di spegnimento e a display compare la segnalazione "Cool re". Completato il ciclo di raffreddamento, la stufa riparte automaticamente.

N.B: Per i modelli dotati di telecomando, nel caso si verifichi questo allarme, ricordarsi di procedere nuovamente alla programmazione degli orari di accensione e spegnimento automatici eventualmente impostati. La mancanza di corrente comporta infatti la perdita degli orari precedentemente impostati.

Al ritorno della corrente, premere il tasto SEND del telecomando per ritrasmettere alla stufa la programmazione automatica stabilita in

precedenza.

Fan fail

Si verifica nel caso in cui l'estrattore dei fumi sia guasto o nel caso in cui non venga rilevata dalla scheda la velocità del ventilatore di espulsione dei fumi. In tal caso resettare l'allarme premendo il tasto On/Off e contattare il centro di assistenza autorizzato.

Dep Sic fail

Questo allarme è accompagnato dal lampeggio dei Led **ALF** e **ALC** sul pannello comandi.

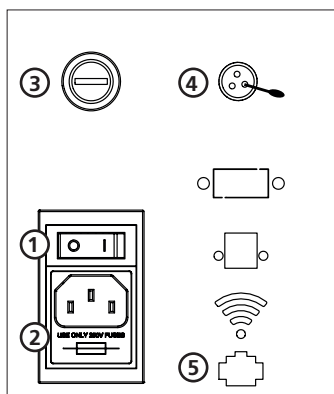
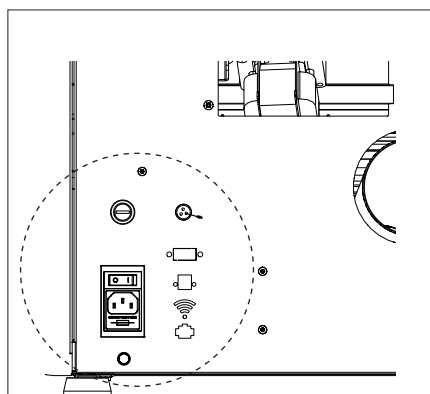
Indica due diverse possibilità: una ostruzione della canna fumaria o un possibile surriscaldamento della stufa. In entrambi i casi il motoriduttore per il caricamento coclea si blocca e la stufa viene mandata in spegnimento. Resettare l'allarme tramite la pressione del tasto On/off. Verificare l'eventuale intervento del termostato a riarmo manuale posto sul retro stufa (3). Svitare il tappo di protezione e premere a fondo il pulsante che compare sotto. In caso di ripetuti blocchi dovuti al medesimo problema, contattare il centro di assistenza tecnica autorizzato.

Sond fumi

Si presenta in caso di guasto o scollegamento della sonda per il rilevamento della temperatura dei fumi. Sul display compare la scritta **Alarm Sond fumi**. In tal caso resettare l'allarme premendo il tasto On/Off e contattare il centro di assistenza autorizzato.

Serv

Quando appare la scritta "Serv" sul display significa che la stufa ha raggiunto le 1200 ore di funzionamento. Si consiglia di contattare il centro assistenza autorizzato per la manutenzione stagionale.



1. Pulsante di accensione
2. Fusibile F4AL250V
3. Pulsante riarmo termostato
4. Sonda ambiente
5. Predisposizione al modulo Wi-fi

Le operazioni di controllo devono essere effettuate dall'utente e solo in caso di non soluzione, contattare il Centro Assistenza Tecnico.

Prima di effettuare qualsiasi operazione di manutenzione sulla stufa, adottare le seguenti precauzioni:

- assicurarsi che tutte le parti della stufa siano fredde;
- accertarsi che le ceneri siano completamente spente;
- accertarsi che l'interruttore generale sia in posizione OFF;
- staccare la spina dalla presa, evitando così accidentali contatti;
- terminata la fase di manutenzione, controllare che tutto sia in ordine come prima dell'intervento (il braciere collocato correttamente).

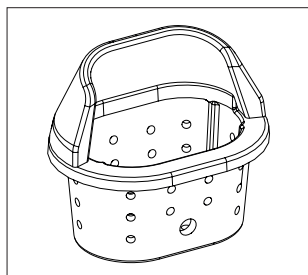


Si prega di seguire attentamente le seguenti indicazioni per la pulizia. La non adempienza può portare all'insorgere di problemi nel funzionamento della stufa.

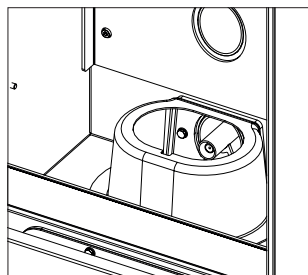
Pulizia braciere e supporto braciere

Quando la fiamma assume toni di colore rosso o è debole, accompagnata da fumo nero, significa che ci sono depositi di cenere o incrostazioni che non consentono il corretto funzionamento della stufa e che vanno rimossi. Ogni giorno togliere il braciere semplicemente sollevandolo dalla sua sede; quindi pulirlo da cenere ed eventuali incrostazioni che si potrebbero formare, prestando particolare attenzione a liberare i fori tappati con l'utilizzo di un utensile appuntito (non in dotazione con la stufa). Questa operazione si rende necessaria in particolar modo le prime volte ad ogni accensione soprattutto se si utilizzano pellet diversi da quelli consigliati dal produttore. La periodicità di questa operazione è determinata dalla frequenza di utilizzo e dalla scelta del pellet.

È bene controllare anche il supporto braciere aspirando eventuale cenere presente con un aspirapolvere.



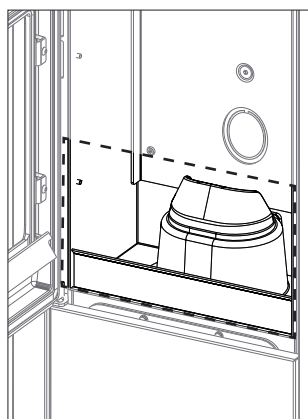
Braciere



Supporto braciere

Vano cenere

Aprire la porta e rimuovere con un aspiratore tutta la cenere depositata all'interno del vano raccogli cenere. Questa operazione può essere effettuata più o meno frequentemente in base alla qualità di pellet utilizzato.



Pulizia del vetro

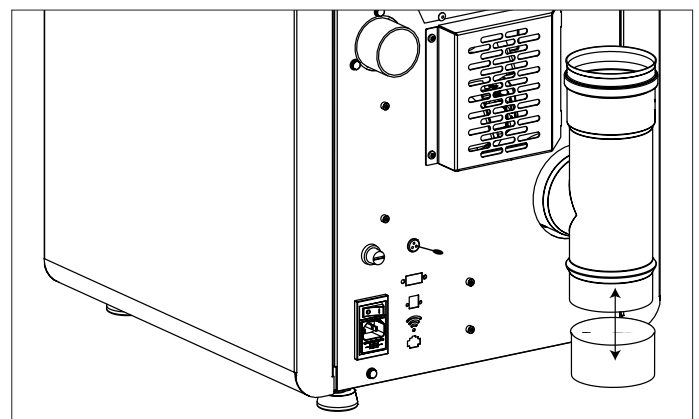
Il vetro è di tipo autopulente, quindi, mentre la stufa è in funzione, un velo d'aria scorre lungo la superficie del medesimo tenendo lontano cenere e sporcizia; ciò nonostante nell'arco di alcune ore, si formerà una patina grigiasta, da pulire al primo spegnimento della stufa. L'annerimento del vetro dipende inoltre dalla qualità e quantità di pellet usato. La pulizia del vetro deve avvenire a stufa fredda con prodotti consigliati e testati dalla nostra azienda. Quando viene effettuata questa operazione, osservare sempre se la guarnizione grigia intorno al vetro è in buono stato; il mancato controllo dell'efficienza di questa guarnizione, può compromettere il funzionamento della stufa. Pellet di scarsa qualità potrà tuttavia provocare l'annerimento del vetro.



Nel caso di vetro rotto, non tentare di accendere la stufa.

Pulizia raccordo T

Ogni 45 giorni è necessario controllare, ed eventualmente pulire, il raccordo a T.



Pulizia delle superfici

Per la pulizia delle superfici utilizzare uno straccio bagnato con acqua o al più acqua e sapone neutro.



L'uso di detergenti o diluenti aggressivi portano al danneggiamento delle superfici della stufa. Prima di utilizzare qualunque detergente si consiglia di provarlo su un punto non in vista o contattare il Centro Assistenza Autorizzato per tutti i consigli in merito.

Pulizia delle parti in metallo

Per pulire le parti in metallo della stufa usare un panno morbido, inumidito con acqua. Non pulire mai le parti in metallo con alcool, diluenti, benzine, acetoni o altre sostanze sgrassanti. In caso d'uso di tali sostanze la nostra azienda declina ogni responsabilità. Eventuali variazioni di tonalità delle parti in metallo possono essere imputabili ad un uso non adeguato della stufa.



È necessario effettuare la pulizia giornaliera del braciere e periodica del cassetto cenere. La ridotta o mancata pulizia può in alcuni casi provocare la mancata accensione della stufa con conseguenti danni alla stufa e all'ambiente (possibili emissioni di incombusto e fuliggine). Non reintrodurre il pellet eventualmente presente nel braciere per mancata accensione.

Manutenzione e pulizia stufa Straordinaria - mod. P6 - M6

A CURA DEL TECNICO SPECIALIZZATO

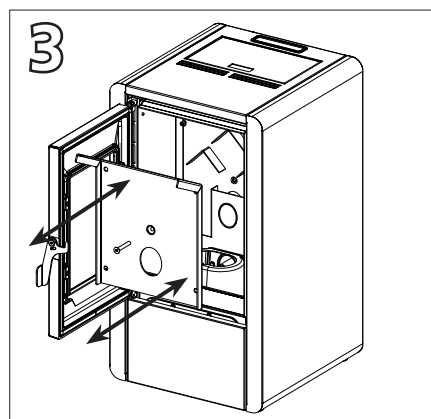
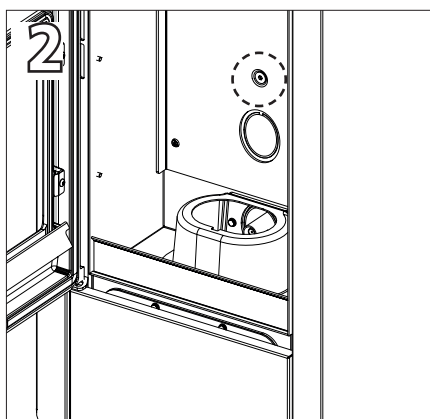
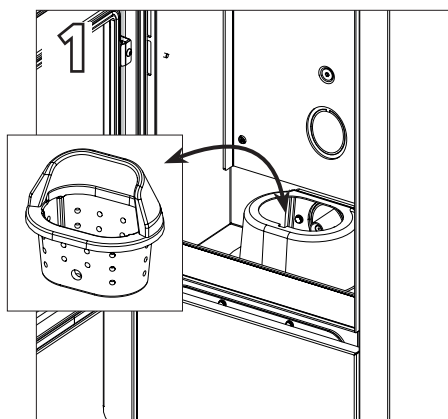
CONTROLLO ANNUALE

Pulizia camera di combustione

Rimuovere il braciere e pulirlo da eventuali residui. **(foto 1)**

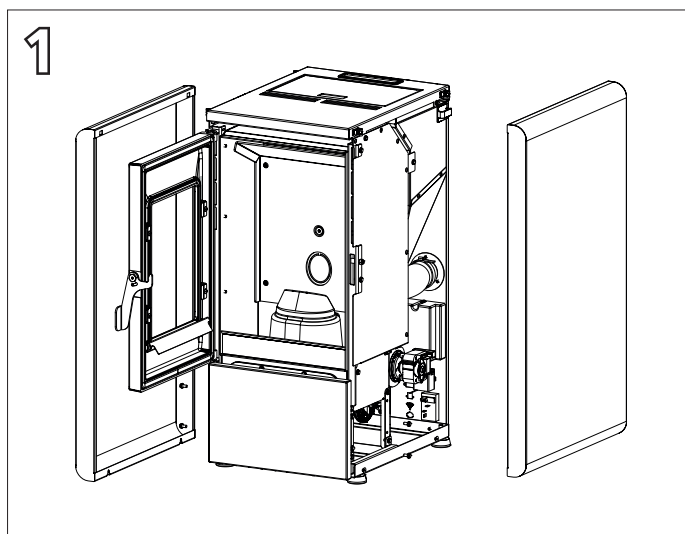
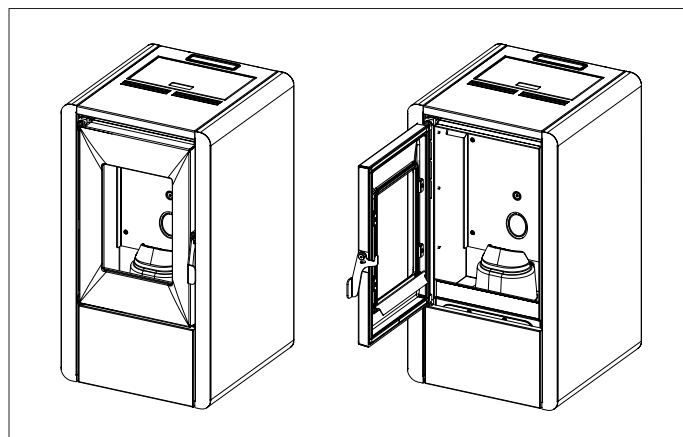
Rimuovere la vite centrale che fissa la camera di combustione. **(foto 2)**

Rimuovere le pareti della camera di combustione e pulire il residuo che rimane dietro tale parete. **(foto 3)**

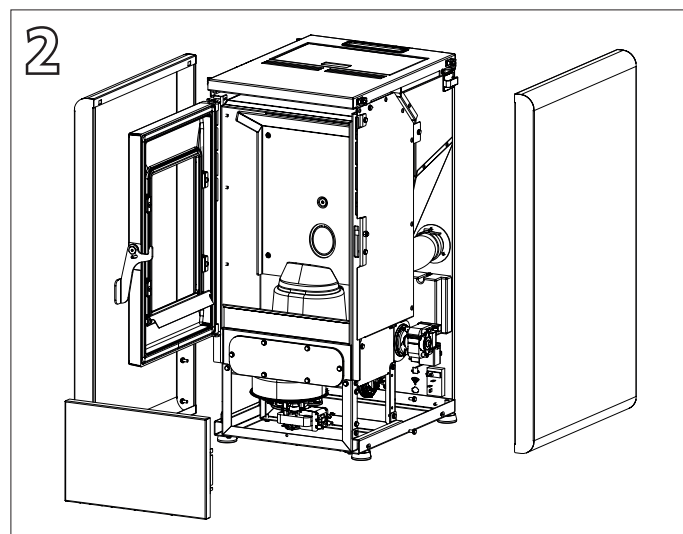


A CURA DEL TECNICO SPECIALIZZATO CONTROLLO ANNUALE

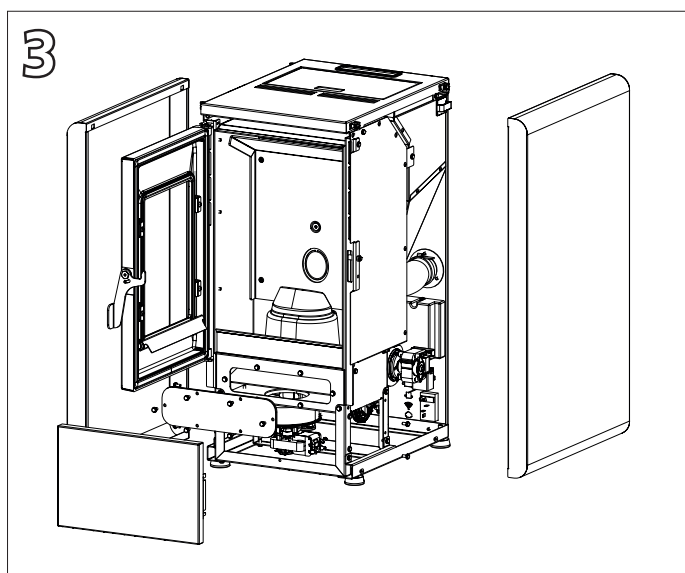
Pulizia giro fumi



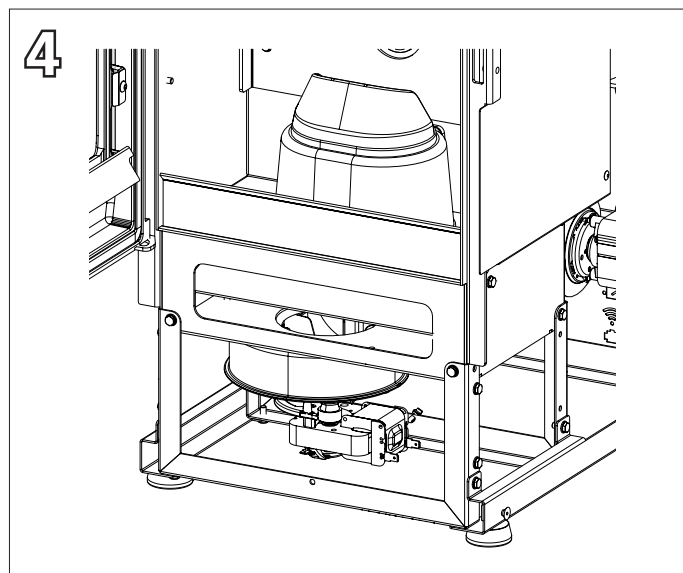
1 Rimuovere i fianchi.



2 Rimuovere lo sportello inferiore.



3 Rimuovere le viti e la piastra di ispezione.



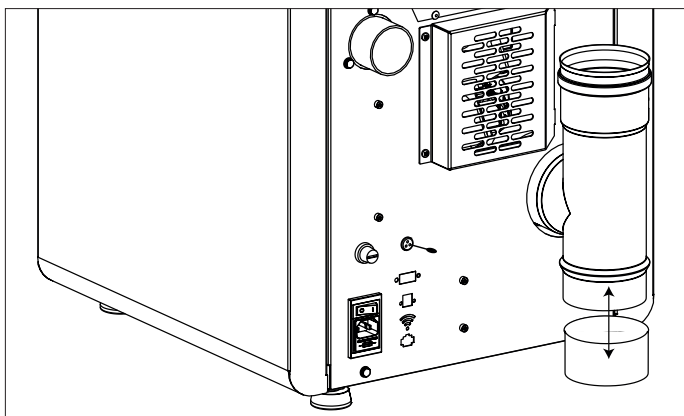
4 Pulire il vano interno.

5 Riassemblare tutte le parti come da sequenza.

Pulizia dell'impianto di scarico

Fino quando non si acquista una ragionevole esperienza sulle condizioni di funzionamento, si consiglia di provvedere a questa manutenzione almeno mensilmente.

- disinserire il cavo di alimentazione elettrica;
- rimuovere il tappo del raccordo a T e procedere alla pulizia dei condotti; se necessario, almeno per le prime volte, rivolgersi a personale qualificato;
- pulire accuratamente l'impianto di scarico fumi: a tale scopo contattare uno spazzacamino professionista;
- pulire dalla polvere, ragnatele, ecc. la zona retrostante i pannelli del rivestimento interno una volta all'anno, in particolar modo i ventilatori.



Rimuovere il tappo e pulire il raccordo a T posto dietro la stufa.

Pulizia dei ventilatori

La stufa è dotata di ventilatori (ambienti e fumi) posizionati nella parte inferiore della stufa stessa. Eventuali depositi di polvere o cenere sulle pale dei ventilatori portano ad uno sbilanciamento che causa rumorosità durante il funzionamento. È quindi necessario provvedere almeno annualmente alla pulizia dei ventilatori. Poiché tale operazione comporta il dover smontare alcune parti della stufa, far eseguire la pulizia del ventilatore solo dal nostro Centro Assistenza Autorizzato.

Pulizia di fine stagione

A fine stagione, quando la stufa non si utilizza più, è consigliata una pulizia più accurata e generale:

- rimuovere tutti i pellet dal serbatoio e dalla coclea;
- pulire accuratamente il braciere, il supporto braciere, la camera combustione e il cassetto cenere.

Se i punti precedenti sono stati osservati, ciò comporta solo una verifica dello stato della stufa.

È necessario pulire più accuratamente il tubo di scarico o la canna fumaria e controllare le condizioni del cestello: se è il caso ordinarlo al Centro Assistenza Autorizzato. Se necessario lubrificare le cerniere della porta e della maniglia. Controllare anche la corda di fibra ceramica vicino al vetro, sulla parete interna della porta: se è consumata o troppo secca, ordinarla al Centro Assistenza Autorizzato.



Tutte le operazioni di pulizia di tutte le parti vanno eseguite a stufa completamente fredda e con la spina elettrica disinserita per evitare ustioni e shock termici. La stufa richiede poca manutenzione se utilizzata con pellet certificato e di qualità. La necessità di manutenzione varia in funzione delle condizioni di utilizzo (accensioni e spegnimenti ripetuti) e al variare delle prestazioni richieste.

Parti	Ogni giorno	Ogni 2-3 giorni	Ogni settimana	Ogni 15 giorni	Ogni 45 giorni	Ogni 60-90 giorni	Ogni anno / 1200 ore
Bruciatore / braciere	◇						
Pulizia vano cenere		◇					
Pulizia porta e vetro		◇					
Pulizia vano interno scambiatore / vano ventilatore fumi							•
Scambiatore completo							•
Pulizia "T" di scarico					◇		
Condotto fumi							•
Guarnizione porta							•
Parti interne							•
Canna fumaria							•
Componentistica elettro-meccanica							•

◇ = a cura dell'utente

• = a cura del CAT (Centro Assistenza Tecnica autorizzato)

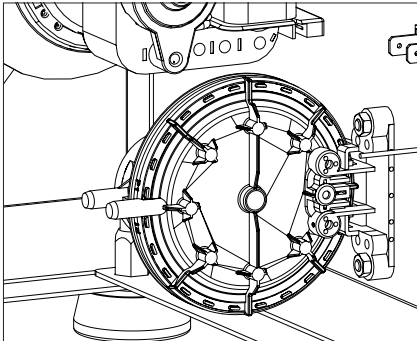


Ogni 1200 ore di lavoro la scheda elettronica manda un segnale di avviso e sul display apparirà la scritta "SERVICE". Questo messaggio indica la necessità di una pulizia completa della stufa a cura di un CAT. La mancanza di tale pulizia può comportare un malfunzionamento della stufa ed una cattiva combustione, comportando quindi una minore resa.

Le sicurezze

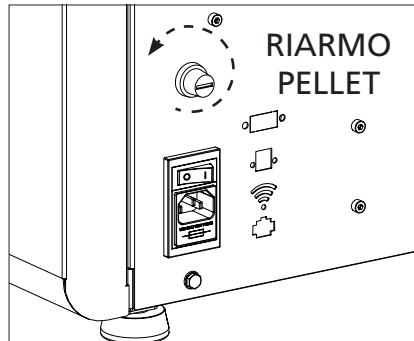


É vietato manomettere i dispositivi di sicurezza. Solo dopo aver eliminato la causa che ha provocato l'intervento di sicurezza è possibile l'accensione della stufa ripristinando così il funzionamento. Vedere il capitolo relativo agli allarmi per capire come interpretare ciascun allarme dovesse apparire sul display della stufa.



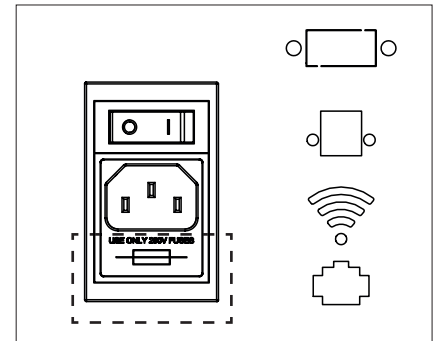
Pressostato fumi:

controlla la pressione nel condotto fumario. Esso provvede a bloccare la coclea di caricamento pellet nel caso lo scarico sia ostruito o ci siano contropressioni significative ad esempio in presenza di vento. Nel momento di intervento del pressostato apparirà la scritta "ALAR-DEP-FAIL".



Sicurezza temperatura pellets:

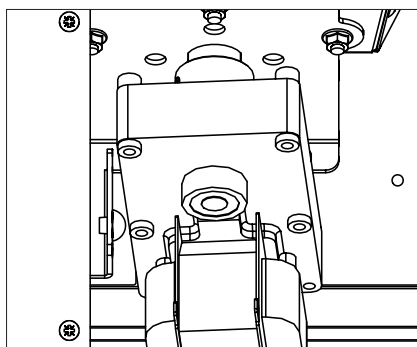
nei rarissimi casi in cui si verifica una temperatura eccessiva all'interno della stufa, il termostato sicurezza pellets a riarmo manuale genera un allarme "ALAR-SIC-FAIL" interrompendo il funzionamento della stufa; il ripristino deve essere effettuato da parte del cliente riarmando il suddetto dispositivo posto dietro la stufa.



Sicurezza elettrica:

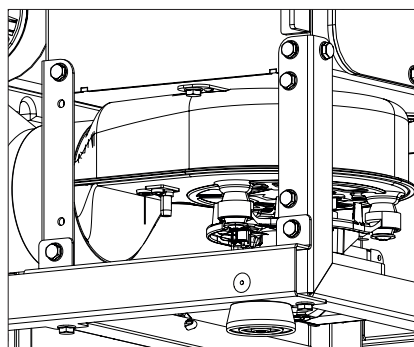
la stufa è protetta contro gli sbalzi violenti di corrente (es. fulmini) da un fusibile generale a 4 A che si trova nel pannello comandi posto sul retro della stufa vicino al cavo di alimentazione. Altri fusibili per la protezione delle schede elettroniche sono situati su quest'ultime.

Altri componenti



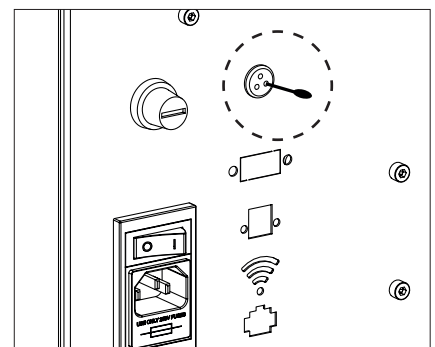
Motoriduttore:

se il motoriduttore si ferma, la stufa continua a funzionare fino a quando non si spegne la fiamma per mancanza di combustibile e fino a che non raggiunge il livello minimo di raffreddamento.



Sonda temperatura fumi:

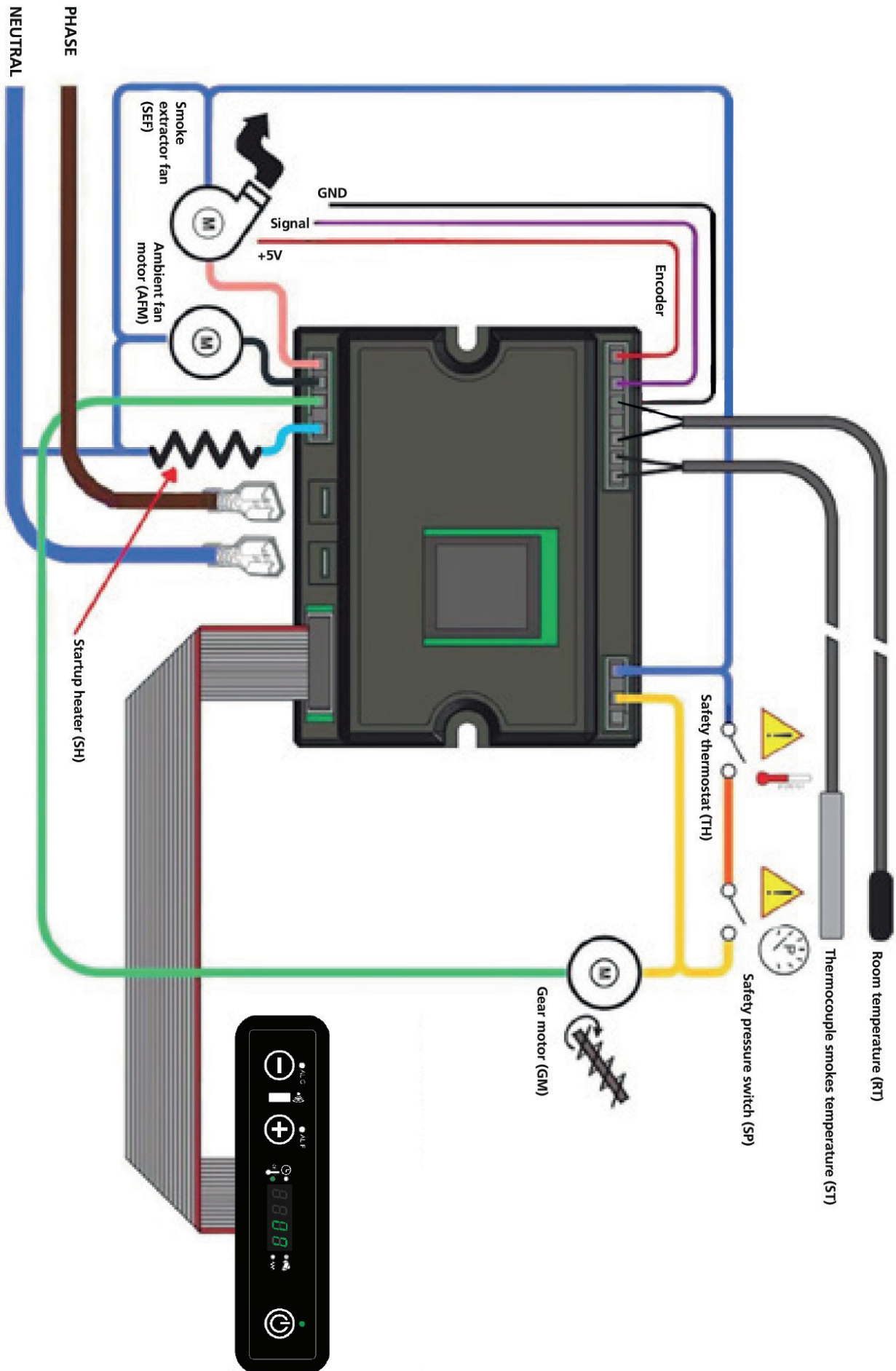
questa termocoppia rileva la temperatura dei fumi mantenendo il funzionamento oppure arrestando la stufa quando la temperatura dei fumi scende sotto il valore preimpostato.



Sensore ambiente:

la sonda ambiente rileva la temperatura presente nella stanza. Quando esso rileva la temperatura prestabilita sul display, la stufa si pone in funzionamento ECO ossia in funzione di mantenimento a risparmio di combustibile. Il termostato ambiente va steso in modo da non subire condizionamenti dalla temperatura del corpo stufa.

Schema connessioni elettriche





Tutte le riparazioni devono essere effettuate esclusivamente da un tecnico specializzato a stufa spenta e con la presa elettrica staccata. È proibita ogni modifica non autorizzata all'apparecchio e la sostituzione di particolari con altri non originali. Le operazioni contrassegnate in grassetto devono essere eseguite esclusivamente da personale specializzato.

Eventuali inconvenienti e soluzioni

Premesso che tutte le stufe vengono collaudate nelle loro parti di movimentazione e di lavoro e quindi sono consegnate in perfetto stato fisico e di funzionamento, va ricordato che il trasporto, lo scarico, la movimentazione, un uso scorretto o una scarsa manutenzione, possono essere cause di inconvenienti. I principali inconvenienti potrebbero essere risolvibili leggendo la tabella riportata di seguito. Se dopo aver fatto quanto di seguito descritto il problema non è stato risolto, interpellare il servizio di assistenza.

ANOMALIA	CAUSE POSSIBILI	RIMEDI
Display spento e pulsanti non funzionanti	1. Mancanza di tensione in rete 2. Interruttore posteriore spento 3. Display difettoso 4. Anomalia nella connessione del display con la scheda 5. Fusibile scheda interrotto 6. Scheda difettosa	1. Controllare che il cavo di alimentazione sia collegato 2. Agire sull'interruttore posteriore per azionarlo 3. Staccare la stufa dalla presa di corrente per circa un minuto e riaccendere. Se il problema persiste contattare il centro assistenza autorizzato 4. Controllare che display e scheda siano correttamente connessi. Contattare il centro assistenza autorizzato 5. Contattare il centro assistenza autorizzato 6. Contattare il centro assistenza autorizzato
Telecomando inefficiente	1. Distanza eccessiva dalla stufa 2. Assenza pile nel telecomando 3. Telecomando guasto	1. Avvicinarsi alla stufa 2. Controllare e cambiare le pile 3. Sostituire il telecomando
Mancata accensione	1. Accumulo eccessivo di cenere nel braciere 2. Errata procedura di accensione	1. Pulire il braciere 2. Rifare la procedura di accensione. Se il problema persiste contattare il centro di assistenza autorizzato
Esce fumo dalla griglia	1. Blackout elettrico accidentale	1. In caso di fase di accensione interrotta e di interruzione momentanea dell'attività del ventilatore, si possono verificare delle leggere quantità di fumo
Ventola aria calda non funziona	1. La stufa non si è ancora riscaldata	1. Attendere la conclusione del ciclo di accensione. Arrivata in temperatura, la ventola partirà automaticamente. Se il problema persiste contattare il centro di assistenza autorizzato

<p>La stufa non si accende automaticamente</p>	<ol style="list-style-type: none"> 1. Il serbatoio è vuoto 2. La resistenza non raggiunge la temperatura 3. Resistenza danneggiata 4. Il pellet non scende 5. Motore coclea difettoso 6. Il braciere non si trova nel suo allocamento oppure è sporco 7. Ostruzione di nidi o corpi estranei nel comignolo o nel camino 8. Verificare funzionamento della candeletta 9. Il cassetto porta cenere non è chiuso correttamente 10. Intasamento passaggio fumi e canna fumaria. 11. Estrattore fumi non funzionante 12. Sonda termica difettosa 13. Pellet umido 	<ol style="list-style-type: none"> 1. Riempire il serbatoio con il pellet 2. Controllare i cablaggi elettrici e fusibili, sostituire la resistenza se è guasta 3. Sostituire la resistenza 4. si raccomanda di staccare la presa della corrente elettrica prima di: <ul style="list-style-type: none"> - controllare che il pellet non sia incastrato nello scivolo - controllare che la coclea non sia bloccata da corpo estraneo - controllare la tenuta dello sportello 5. Contattare il centro assistenza autorizzato 6. Verificare che il foro del braciere corrisponda alla candeletta, pulire braciere 7. Eliminare qualunque corpo estraneo dal comignolo o dalla canna uscita fumi 8. Accertarsi che ci sia corrente. Sostituire la candeletta se bruciata 9. Chiudere il cassetto portacenere 10. Effettuare la pulizia periodica 11. Verificare il funzionamento dell'estrattore fumi 12. Contattare il centro assistenza autorizzato 13. Verificare luogo di stivaggio pellet e sostituirlo con una manciata di pellet asciutto.
<p>Blocco della stufa. I pellet non vengono immessi nella camera di combustione.</p>	<ol style="list-style-type: none"> 1. Il serbatoio vuoto 2. Coclea senza pellet 3. Problema tecnico della coclea 4. Motoriduttore guasto 5. Scheda elettrica difettosa 	<ol style="list-style-type: none"> 1. Caricare il pellet nel serbatoio 2. Riempire il serbatoio e procedere come da istruzioni prima accensione stufa 3. SI RACCOMANDA di staccare la presa della corrente elettrica prima di: <ul style="list-style-type: none"> - svuotare il serbatoio e a mano liberare la coclea da eventuali ostruzioni (segatura) - liberare lo scivolo da eventuali ostruzioni - asportare l'accumulo di polvere di pellet nel fondo del serbatoio 4. Sostituire il motoriduttore 5. Sostituire la scheda elettrica
<p>La stufa funziona per alcuni minuti e poi si spegne.</p>	<ol style="list-style-type: none"> 1. Fase di accensione non conclusa. 2. Mancanza temporanea di energia elettrica 3. Sonde dei fumi difettose o guaste o non inserite 	<ol style="list-style-type: none"> 1. Rifare la fase di accensione 2. Rifare la fase di accensione 3. Verifica e sostituzione sonde
<p>Ventola aspirazione fumi non si arresta</p>	<ol style="list-style-type: none"> 1. La stufa non si è ancora raffreddata 	<ol style="list-style-type: none"> 1. Attendere che la stufa si raffreddi. Solo a raffreddamento avvenuto la ventola si arresterà. <p>Se il problema persiste contattare il centro di assistenza autorizzato</p>

<p>La stufa si intasa nel braciere precocemente con combustione irregolare, il vetro della porta si sporca, la fiamma è lunga, rossastra e debole</p>	<ol style="list-style-type: none"> 1. Canna fumaria con presenza di tratti troppo lunghi o intasata 2. Troppo pellet 3. Quantità eccessiva di pellet o di depositi di cenere nel braciere 4. Il braciere non si trova nel suo alloggiamento 5. Vento contrario al flusso di scarico 6. Insufficienza di aria di combustione 7. E' stato cambiato il tipo di pellet utilizzato 8. Motore aspirazione fumi guasto 9. Porta chiusa in maniera errata 	<ol style="list-style-type: none"> 1. Effettuare la pulizia periodica. Vedi paragrafo installazione stufa nel manuale d'uso e manutenzione. Verificare pulizia canna fumaria. 2. Diminuire nei parametri il livello di carica del pellet. 3. Pulire bene il braciere dopo aver atteso il totale spegnimento della stufa. Se si ripete contattare il Centro Assistenza Autorizzato 4. Verificare che il foro del braciere corrisponda alla candeletta 5. Controllare il comignolo antivento e/o eventualmente installarlo 6. Verificare la corretta posizione del braciere, la sua pulizia e verificare che il condotto di aspirazione dell'aria in ambiente sia libero, verificare lo stato della guarnizione della porta, aumentare il livello nel parametro relativo alla velocità del ventilatore di espulsione fumi. Contattare il Centro Assistenza Autorizzato 7. Verificare la qualità del pellet. Contattare il Centro Assistenza Autorizzato 8. Aumentare il livello nei parametri relativi alla velocità del ventilatore di espulsione fumi. Verificare ed eventualmente sostituire il motore 9. Controllare che il vetro sia chiuso in maniera ermetica e la guarnizione garantisca la tenuta
<p>Odore di fumo nell'ambiente. Spegnimento della stufa</p>	<ol style="list-style-type: none"> 1. Cattiva combustione 2. Malfunzionamento del ventilatore fumi 3. Installazione della canna fumaria eseguita in modo scorretto 4. Intasamento canna fumaria 	<ol style="list-style-type: none"> 1. Contattare il Centro Assistenza Autorizzato 2. Contattare il Centro Assistenza Autorizzato 3. Contattare il Centro Assistenza Autorizzato 4. Contattare il Centro Assistenza Autorizzato
<p>In posizione automatica la stufa funziona sempre alla massima potenza</p>	<ol style="list-style-type: none"> 1. Termostato ambiente in posizione massima 2. Sonda rilievo temperatura in avaria 3. Pannello comandi difettoso o guasto 	<ol style="list-style-type: none"> 1. Impostare nuovamente la temperatura del termostato 2. Verificare il funzionamento della sonda ed eventualmente sostituirla 3. Verificare il pannello comandi ed eventualmente sostituirlo
<p>Il motore di aspirazione dei fumi non funziona</p>	<ol style="list-style-type: none"> 1. La stufa non ha tensione elettrica 2. Il motore è guasto 3. La scheda è difettosa 4. Il pannello dei comandi è guasto 	<ol style="list-style-type: none"> 1. Verificare la tensione di rete e il fusibile di protezione 2. Verificare il motore e il condensatore ed eventualmente sostituirlo 3. Sostituire la scheda elettrica 4. Sostituire il pannello dei comandi

<p>Il fuoco si spegne o la stufa si arresta automaticamente</p>	<ol style="list-style-type: none"> 1. Il serbatoio del pellet è vuoto 2. Manca alimentazione 3. I pellet non vengono immessi 4. Eccessivo deposito di cenere nel braciere 5. È intervenuta la sonda di sicurezza della temperatura del pellet 6. Coclea bloccata da corpo estraneo 7. La porta non è chiusa perfettamente o le guarnizioni sono usurate 8. Pellet non adeguato 9. Scarso apporto di pellet 10. Comignolo o scarico ostruito da nidi o corpi estranei 11. Interviene il pressostato 12. Motore estrazione fumi in avaria 13. Allarme attivo 	<ol style="list-style-type: none"> 1. Riempire il serbatoio di pellet 2. Controllare spina e presenza energia elettrica 3. Riempire il serbatoio di pellet 4. Pulire bene il braciere 5. Lasciare che la stufa si raffreddi completamente, ripristinare il riarmo manuale e riaccendere la stufa. Se il problema persiste contattare l'assistenza tecnica autorizzata 6. Staccare la spina, svuotare il serbatoio, eliminare eventuali corpi estranei 7. Chiudere la porta o far sostituire le guarnizioni con altre originali 8. Cambiare tipo di pellet con uno consigliato dalla casa costruttrice. A volte, a seconda del tipo, nella fase di regolazione dei parametri bisogna variare il livello relativo al carico di pellet 9. Aumentare il livello nel parametro relativo al carico pellet. Far verificare l'afflusso di combustibile dall'assistenza tecnica autorizzata 10. Eliminare qualunque corpo estraneo dal comignolo. Pulire il condotto fumario. Effettuare la pulizia periodica 11. Verificare potenziale intasamento del condotto fumario e se il pressostato funziona correttamente 12. Verificare ed eventualmente sostituire il motore 13. Vedere paragrafo allarmi
<p>Il ventilatore dell'aria di convezione (aria ambiente) non si ferma mai</p>	<ol style="list-style-type: none"> 1. Sonda termica di controllo della temperatura difettosa o guasta 2. Sonda fumi guasta 	<ol style="list-style-type: none"> 1. Verificare il funzionamento sonda ed eventualmente sostituirlo 2. Sostituire sonda fumi
<p>La stufa non parte</p>	<ol style="list-style-type: none"> 1. Mancanza di energia elettrica 2. Sonda pellet in blocco 3. Fusibile guasto 4. Pressostato guasto (segnala blocco) 5. Scarico o condotto fumi intasato 	<ol style="list-style-type: none"> 1. Controllare che la presa elettrica sia inserita e l'interruttore generale in posizione "I" 2. Sbloccarla agendo sul termostato posteriore, se succede nuovamente sostituire il termostato 3. Sostituire il fusibile 4. Sostituire il pressostato 5. Pulire lo scarico fumi e/o il condotto fumario



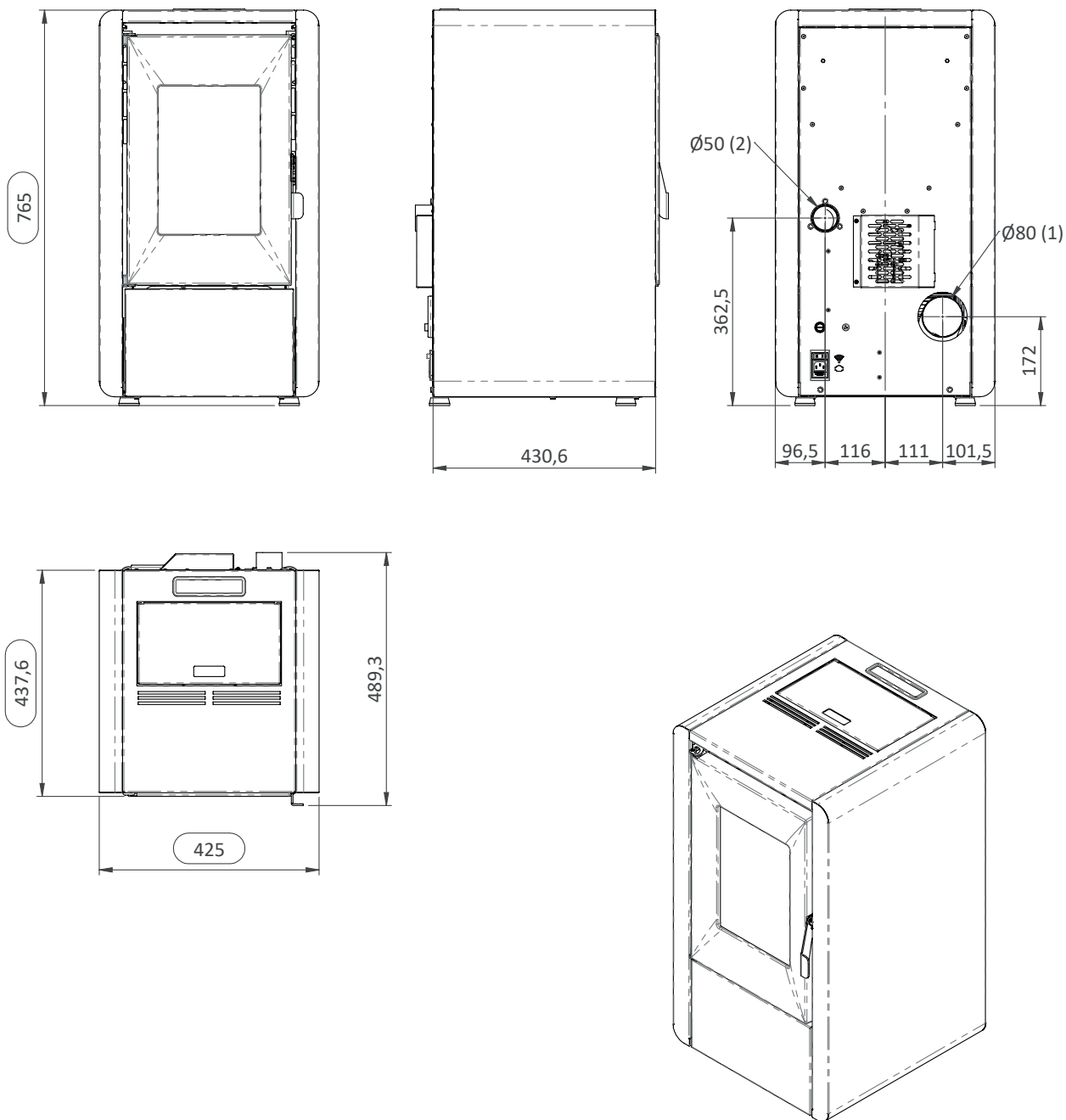
Il costruttore della stufa declina ogni responsabilità e fa decadere le condizioni di garanzia del prodotto per eventuali inconvenienti dovuti alla mancata osservanza delle norme indicate qui sopra. Eventuali interventi del centro di assistenza tecnica saranno a carico del richiedente qualora non siano rispettate le presenti istruzioni.

Dati tecnici mod. P6 - M6

PARAMETRO	UNITÀ DI MISURA	Mod. P6	Mod. M6
Potenza termica globale (min-max)	kW	3,1 - 7,1	3,1 - 7,1
Potenza termica nominale	kW	6,2	6,2
Potenza termica ridotta	kW	2,8	2,8
Concentrazione CO a potenza max in riferimento al 13% O ₂	mg/m ³	197	197
Concentrazione CO a potenza min in riferimento al 13% O ₂	mg/m ³	285	285
Efficienza nominale	%	87,6	87,6
Efficienza ridotta	%	89,1	89,1
Consumo medio (min-max)	Kg/h	0,7 - 1,4	0,7 - 1,4
Volume riscaldabile a potenza nominale	mc	145	145
Portata fumi (min-max)	g/s	3,5 - 5,4	3,5 - 5,4
Tiraggio camino consigliato (min-max)	Pa	10 - 12	10 - 12
Temperatura fumi (min-max)	°C	117 - 195	117 - 195
Capacità serbatoio pellet	Kg	10	10
Combustibile raccomandato	(Ø x H) mm	Pellet - 6x30	Pellet - 6x30
Diametro scarico fumi	mm	80	80
Diametro aspirazione aria	mm	50	50
Tensione nominale	V	230	230
Frequenza nominale	Hz	50	50
Assorbimento elettrico in accensione	W	300	300
Assorbimento elettrico a potenza min - max	W	55	55
Peso	Kg ≈	52,5	46,5
IEE- Indice efficienza energetica		120	120
N° Test Report		CS23-0093006	CS23-0093006
Classe Energetica		A+	A+
Polveri al 13% O ₂ in riferimento a potenza termica nominale	mg/m ³	20 - 20	20 - 20
Certificazione Ambientale Decreto n° 186 del 7/11/2017		★★★★	★★★★

Si raccomanda il controllo delle emissioni dopo l'installazione.

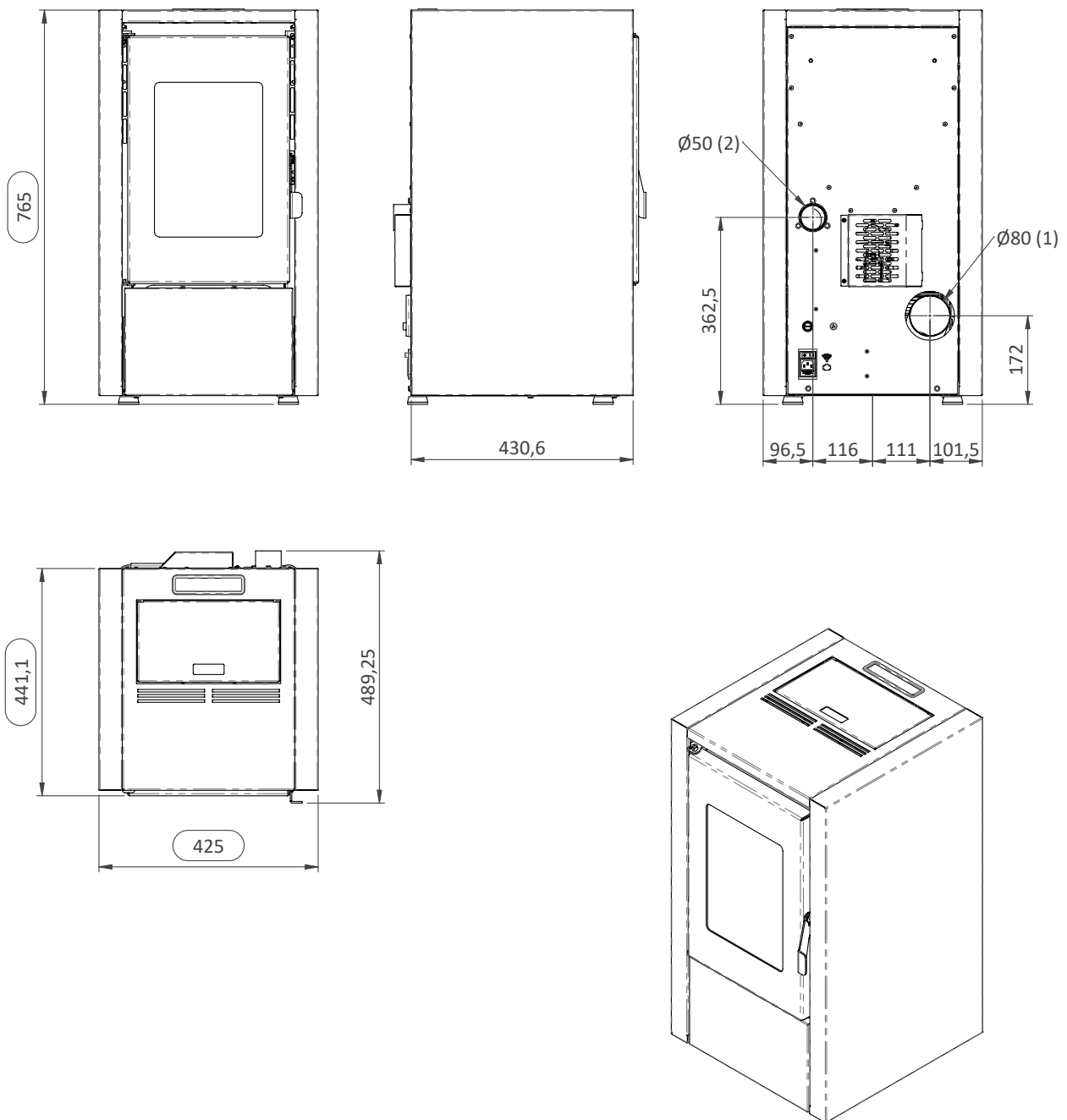
Per ottenere i risultati di test report, caricare i performance parameters in possesso del costruttore e del tecnico abilitato che potrà utilizzarli solamente dopo aver controllato che l'installazione sia in grado di riprodurre le condizioni di laboratorio. Tali prestazioni sono raggiungibili solo dopo 15/20 ore di lavoro a potenza nominale.



NOTA BENE:

- le misure sono indicative e possono variare in base all'estetica della stufa
- le posizioni dei tubi nella vista posteriore sono puramente indicative e con tolleranza di +/- 10 mm
- misure con tolleranza di circa 10 mm

- 1. uscita FUMI
- 2. entrata ARIA

**NOTA BENE:**

- le misure sono indicative e possono variare in base all'estetica della stufa
- le posizioni dei tubi nella vista posteriore sono puramente indicative e con tolleranza di +/- 10 mm
- misure con tolleranza di circa 10 mm

1. uscita FUMI
2. entrata ARIA

GARANZIA GENERALE

Tutti i prodotti sono sottoposti ad accurati collaudi e sono coperti da garanzia per il periodo di 24 mesi dalla data di acquisto, documentata dalla fattura o dalla ricevuta di acquisto che dovrà essere esibita al personale tecnico autorizzato.

La mancata esibizione del documento farà decadere il diritto di garanzia al proprietario dell'apparecchio. Per garanzia si intende la sostituzione o riparazione gratuita delle parti componenti l'apparecchio che risultino difettose all'origine per difetti di fabbricazione.

1. La Garanzia che copre difetti di fabbricazione e vizi di materiale decade:

- per interventi di personale non autorizzato;
- per danni causati da trasporto o da cause non imputabili al costruttore;
- per installazione non corretta;

- per errato collegamento elettrico;
- per manutenzioni periodiche non eseguite;
- per incidenti di natura esterna (fulmini, allagamenti ecc...);
- per uso e manutenzione non corretti.
- per eventuale utilizzo con un carico di combustibile eccessivo;
- causa di degrado di alcuni componenti e dell'intero prodotto

2. La sostituzione completa della macchina può avvenire solo a seguito dell'insindacabile decisione da parte dell'azienda produttrice in casi particolari.

3. L'azienda declina ogni responsabilità per eventuali danni che possono, direttamente o indirettamente, derivare a persone, cose o animali in conseguenza della mancata osservanza delle prescrizioni indicate nel Libretto Istruzioni e riguardanti, specialmente, le avvertenze in tema di installazione, uso e manutenzione dell'apparecchio.

LIMITAZIONI DELLA GARANZIA

La garanzia limitata copre i difetti di fabbricazione, purché il prodotto non abbia subito rotture causate da un uso non corretto, incuria, errato allacciamento, manomissioni, errori di installazione.

Sono coperti da garanzia per la durata di 12 mesi i seguenti componenti:

- Braciare di combustione;
- La resistenza (ove presente);

Non sono coperti da garanzia:

- Il vetro della porta;
- Le guarnizioni in generale e della porta in fibra;
- La verniciatura;
- Le maioliche (ove presente);
- Il telecomando (ove presente);
- Le paratie interne;
- Le griglie del focolare;
- Battifiamma (ove presente);
- Materiali refrattari (ove presente);
- Maniglie e/o manopole;
- Tutte le parti asportabili;
- Eventuali danni arrecati da un'inadeguata installazione e/o mancanze del consumatore;
- Eventuali danni dovuti a sbalzi / sovratensioni alla tensione di rete, scariche induttive / elettrostatiche o provocate da fulmini;

Sono esclusi dalla presente garanzia tutti i malfunzionamenti e/o danni all'apparecchio che risultino dovuti alle seguenti cause:

- Danni causati da trasporto e/o movimentazione
- Tutte le parti che dovessero risultare difettose a causa di negligenza o trascuratezza nell'uso, di errata manutenzione, di installazione non conforme con quanto specificato dal produttore (far sempre riferimento al manuale di installazione e uso in dotazione all'apparecchio);
- Errato dimensionamento rispetto all'uso o difetti nell'installazione ovvero mancata adozione di accorgimenti necessari per garantire l'esecuzione a regola d'arte;
- Surriscaldamento improprio dell'apparecchio, ossia utilizzo combustibili non conformi ai tipi e alle quantità indicate sulle istruzioni in dotazione;
- Ulteriori danni causati da erronei interventi dell'utente stesso nel tentativo di porre rimedio al guasto iniziale;
- Aggravio dei danni causato dall'ulteriore utilizzo dell'apparecchio da parte dell'utente una volta che si è manifestato il difetto;
- In presenza di caldaia eventuali corrosioni, incrostazioni o rotture provocate da correnti vaganti, condense, aggressività o acidità dell'acqua, trattamenti disincrostanti effettuati impropriamente, mancanza d'acqua, depositi di fanghi o calcare;
- Inefficienza di camini, canne fumarie, o parti dell'impianto da cui dipende l'apparecchio;
- Danni recati per manomissioni all'apparecchio, agenti atmosferici, calamità naturali, atti vandalici, scariche elettriche, incendi, difettosità dell'impianto elettrico e/o idraulico;
- La mancata esecuzione della manutenzione annuale della stufa, da parte di un tecnico autorizzato o da personale qualificato, comporta la perdita della garanzia.



