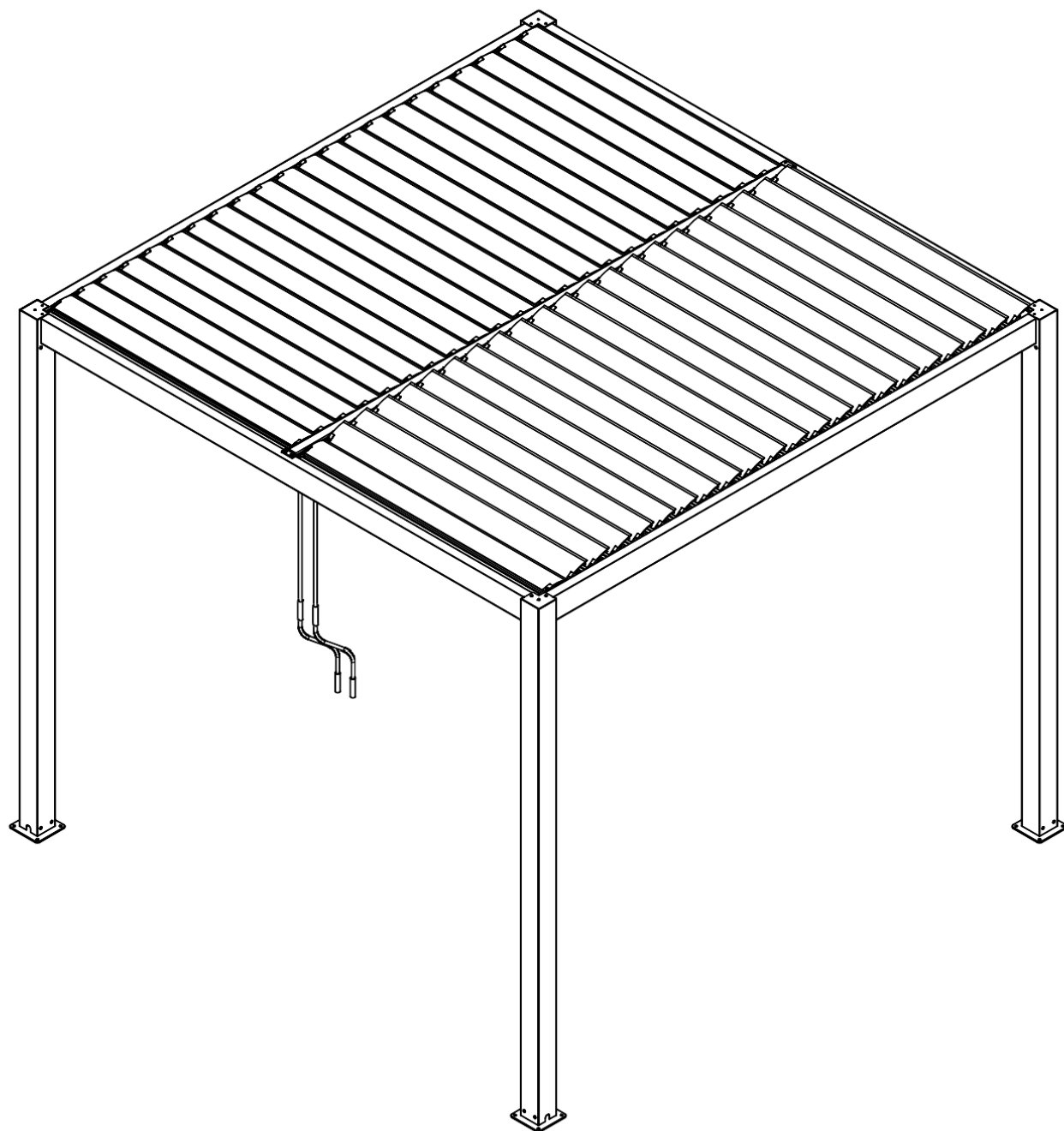
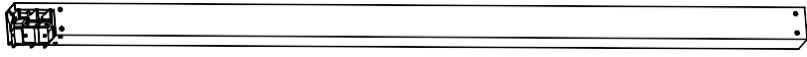
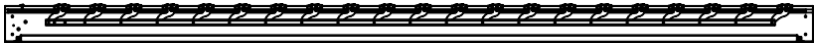



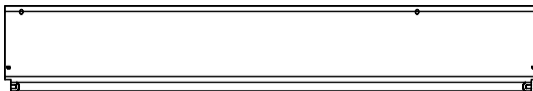
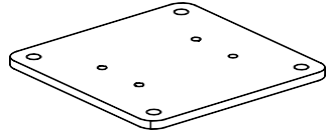
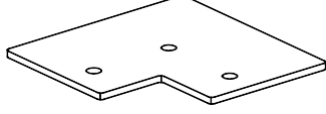
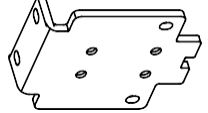




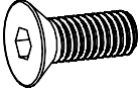
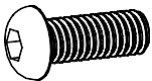

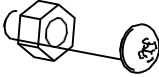
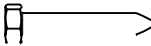
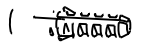


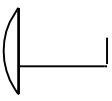
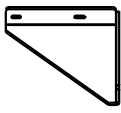

Manuale di istruzioni

GA802107 | GA802108 | GA802122



Pezzi di ricambio

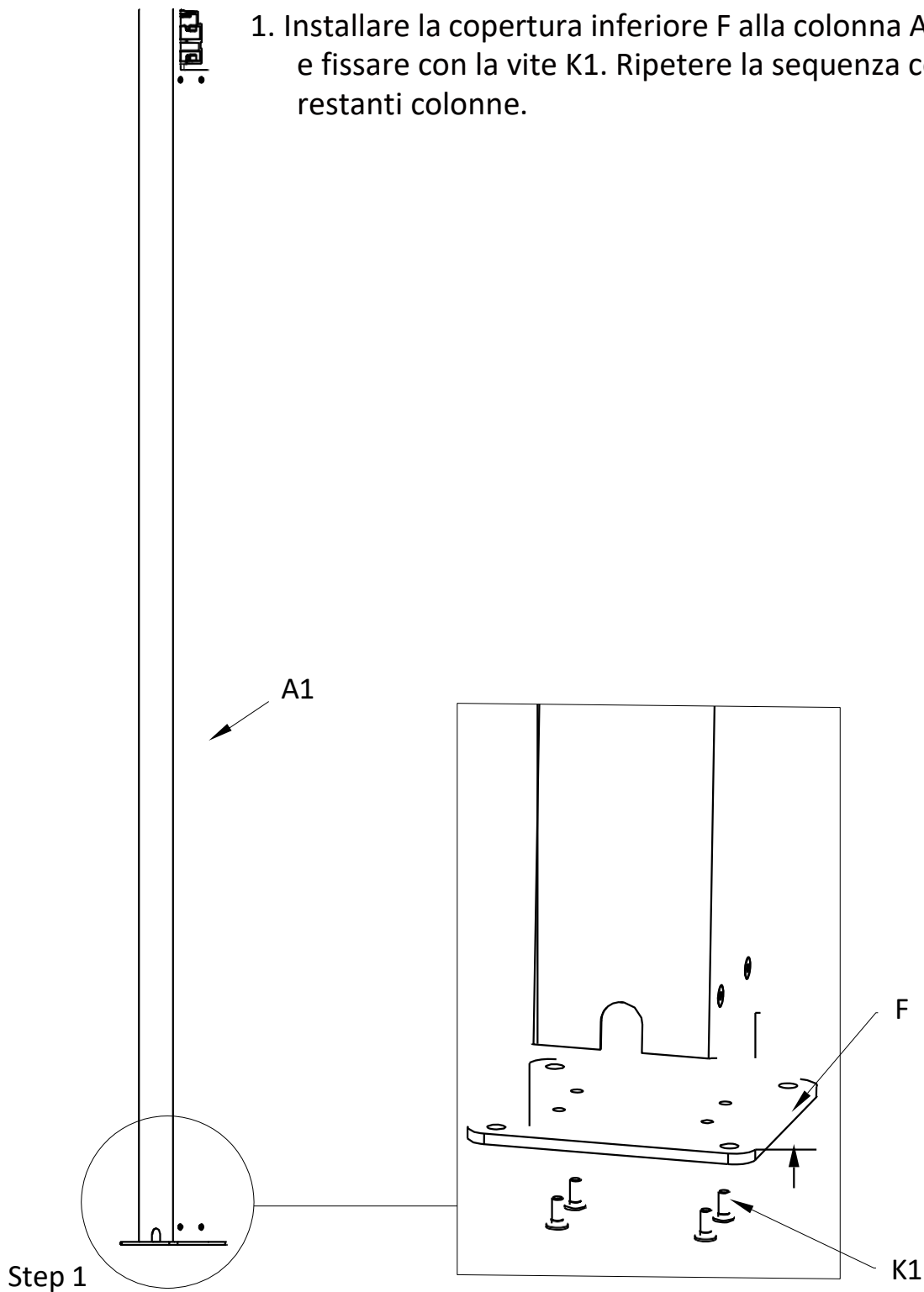
No.	Descrizione	Disegno	Qtà
A	Colonna		4
B1	Trave (sinistra)		1
B2	Trave (destra)		1
C	Trave anteriore posteriore		2
D	Trave centrale		1
E		3x3m } 44 4x3m } 3x4m } 60 4x4m }	
F	Copertura inferiore della colonna		4
G	Copertura superiore della colonna		4
H	Connettore per trave centrale		2
I	Cardine ad anello		2
J	Manovella		2

No.	Descrizione	Disegno	Qtà
K1	Vite con testa piatta	 M6x16	40+2
K2	Vite con testa tonda	 M6x16	20+2
K3	Rondella piatta	 $\Phi 6$	8+2
K4	Vite + bullone	 M4x25	2
L	Vite per legno + Tubo di espansione in plastica + Rondella piatta	 M8x75  $\Phi 10 \times 50$  $\Phi 8$	16
M	Colla per vetro		1
N	Vite in plastica		3x3m } 44 4x3m } 3x4m } 60 4x4m }
O	Angolo Sostenitore		8
K5	Vite auto perforante	 ST4.2x25	32

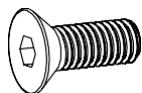
Si prega notare! O e K5 sono opzionali..., se è necessario installarli, prego fare riferimento a pagina 14.

O e K5 devono essere rimossi in caso si voglia installare la parete laterale (acquistabile separatamente).

1. Installare la copertura inferiore F alla colonna A1/A2, e fissare con la vite K1. Ripetere la sequenza con le restanti colonne.

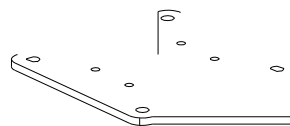


K1



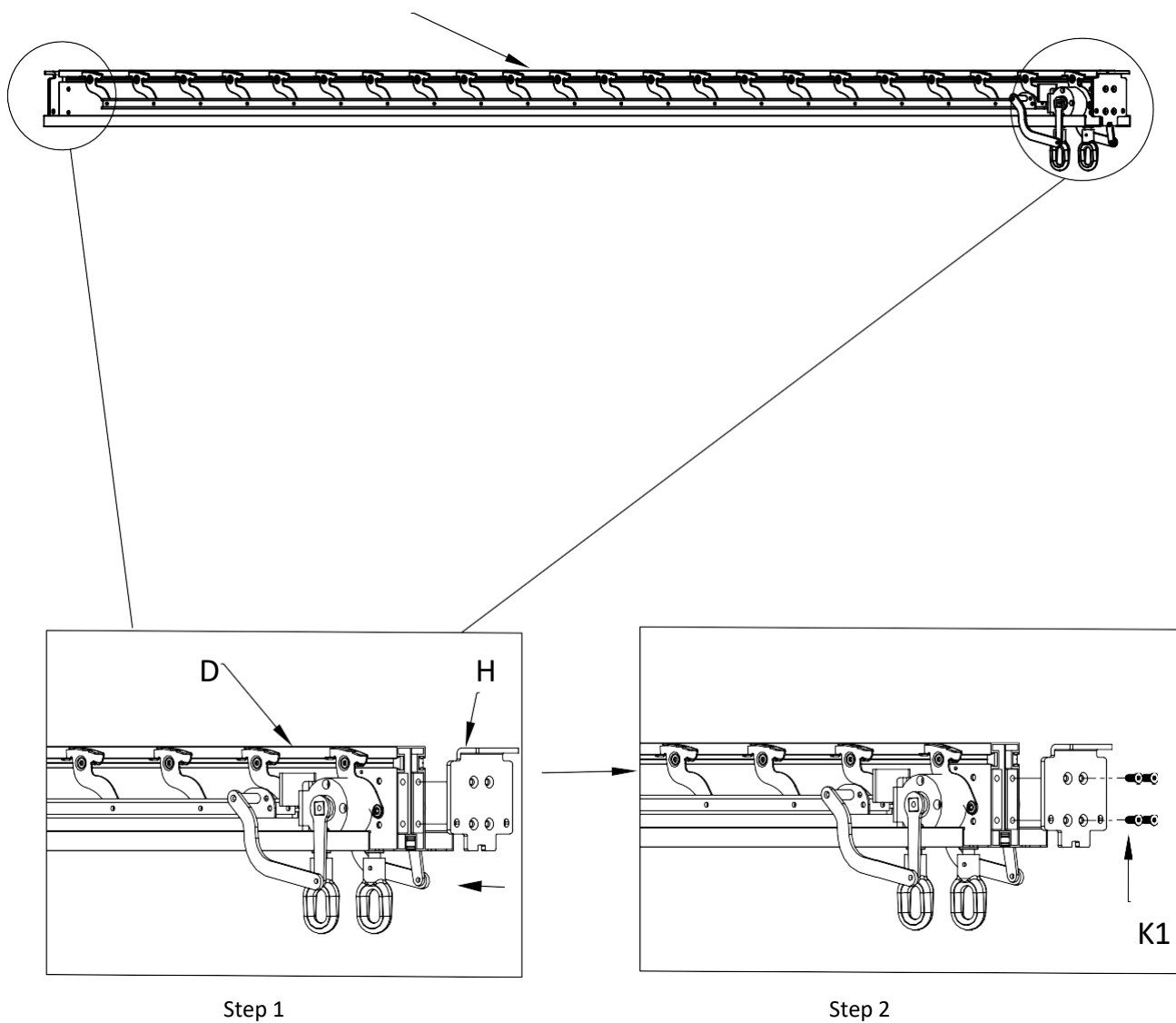
QTY:16

F

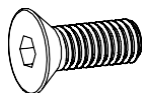


QTY:4

2. Incastrare il connettore H con un lato della trave centrale D e serrare con la vite K1; ripetere sull'altro lato

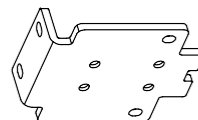


K1



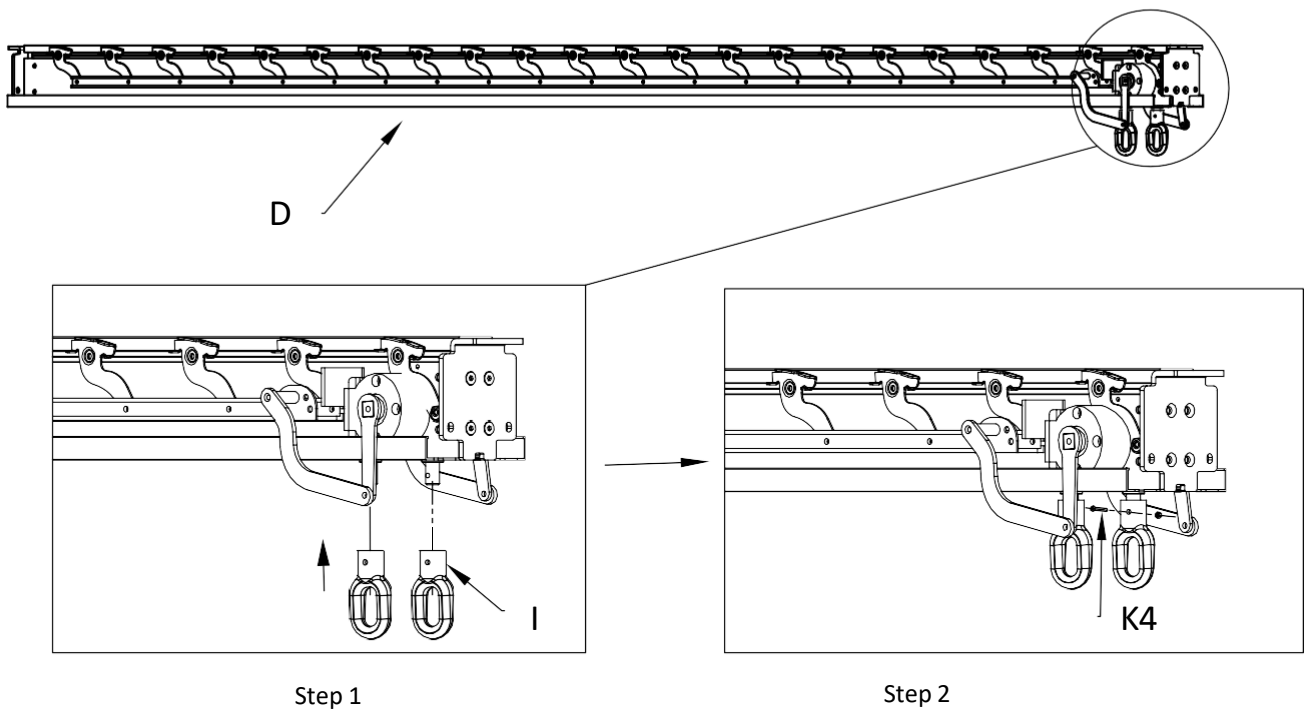
QTY: 8


H




QTY: 2

3. Inserire il cardine ad anello nel riduttore dell'albero di trasmissione della trave D. Fissare con K4.



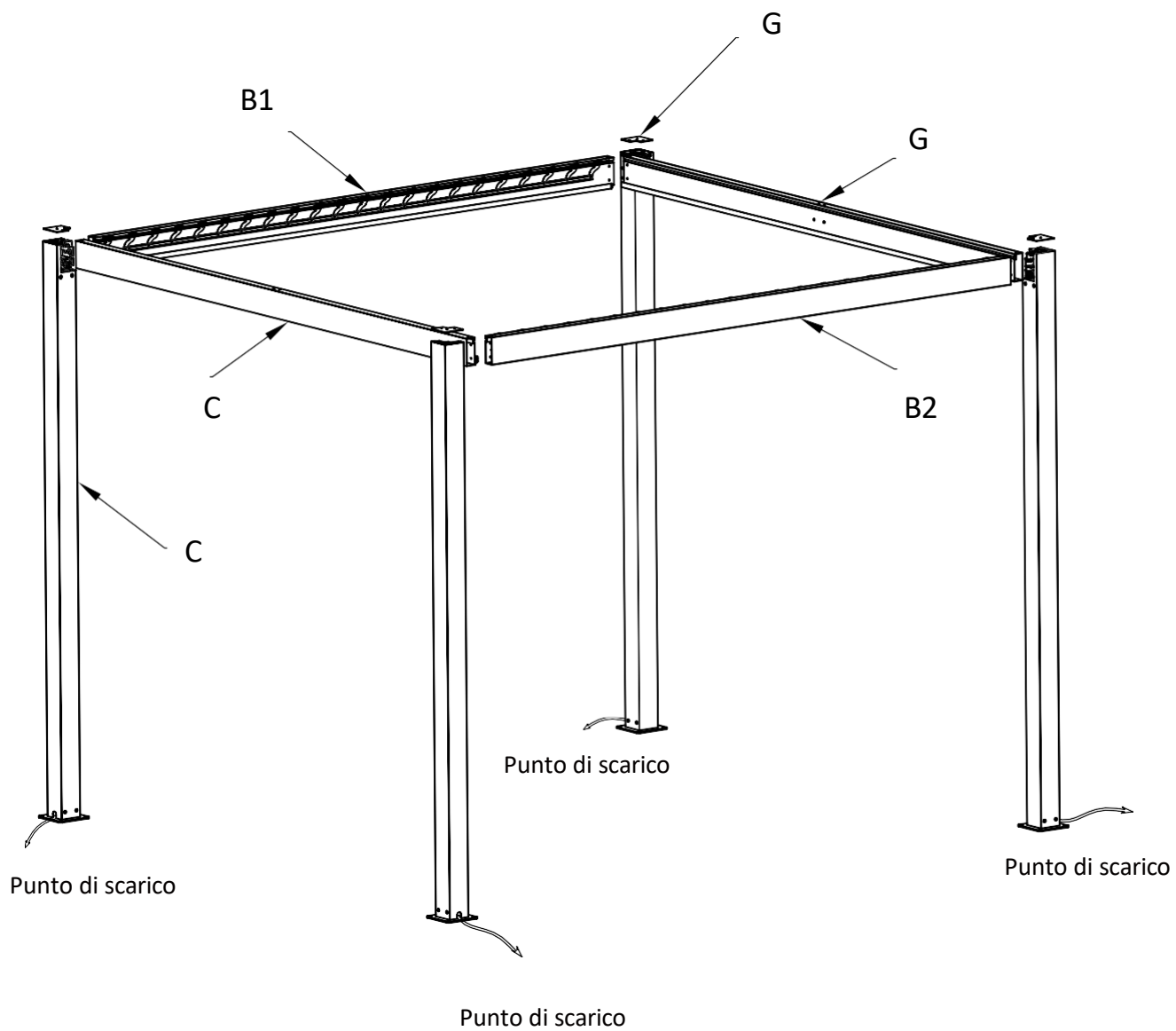
I  QTY: 2

K4: M4 

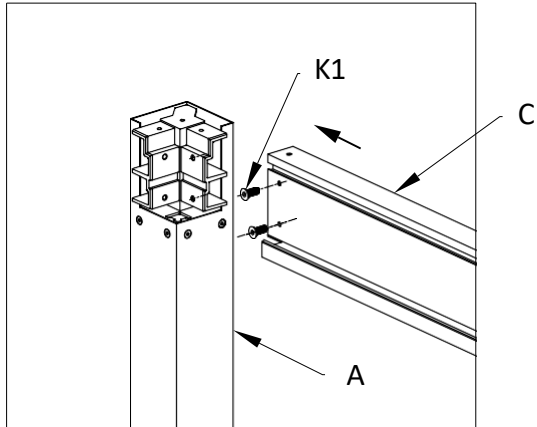


M4x25 QTY: 2

4. Piazzare la colonna e la trave come mostrato in figura e controllare che il punto di scarico della colonna sia rivolto verso l'esterno

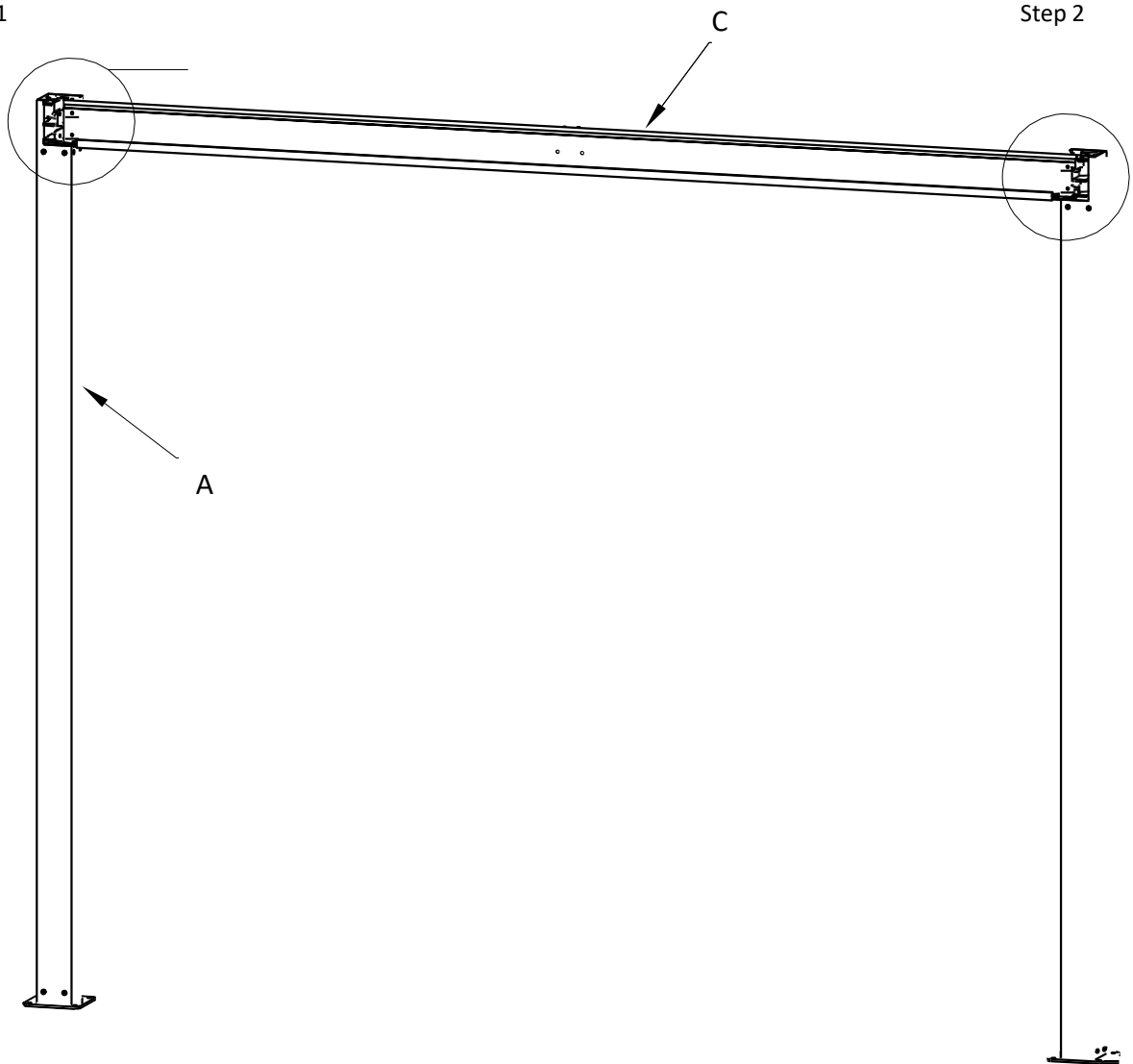


5. Collegare al connettore ad angolo della colonna le basi della trave anteriore e posteriore C;
fissare le viti K1

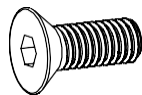


Step 1

Step 2

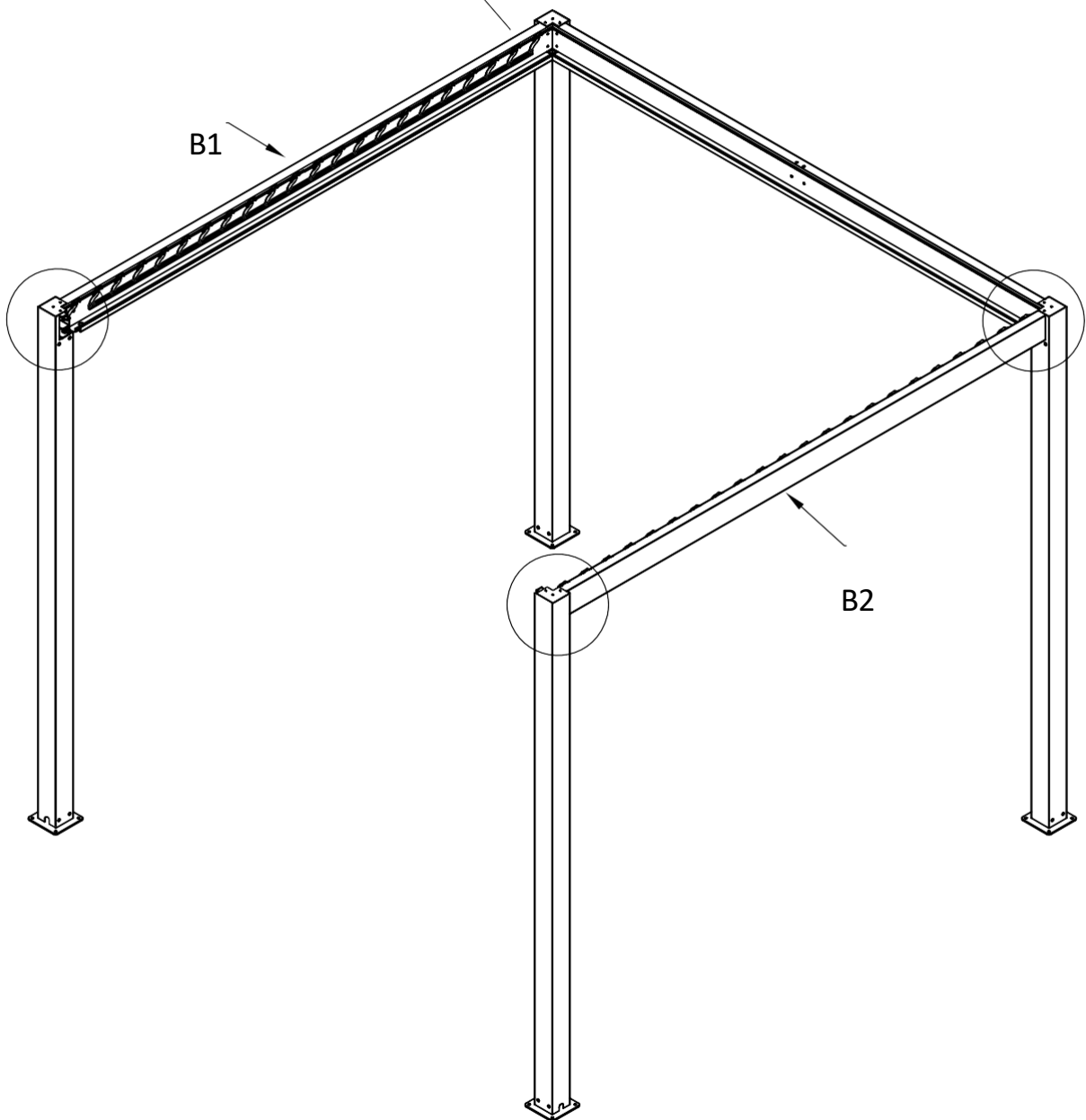
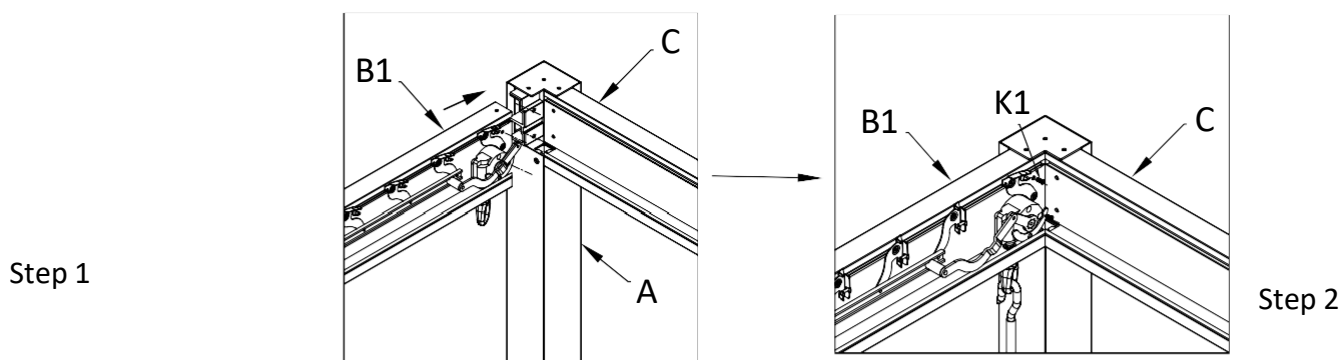


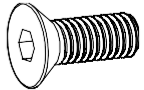
K1



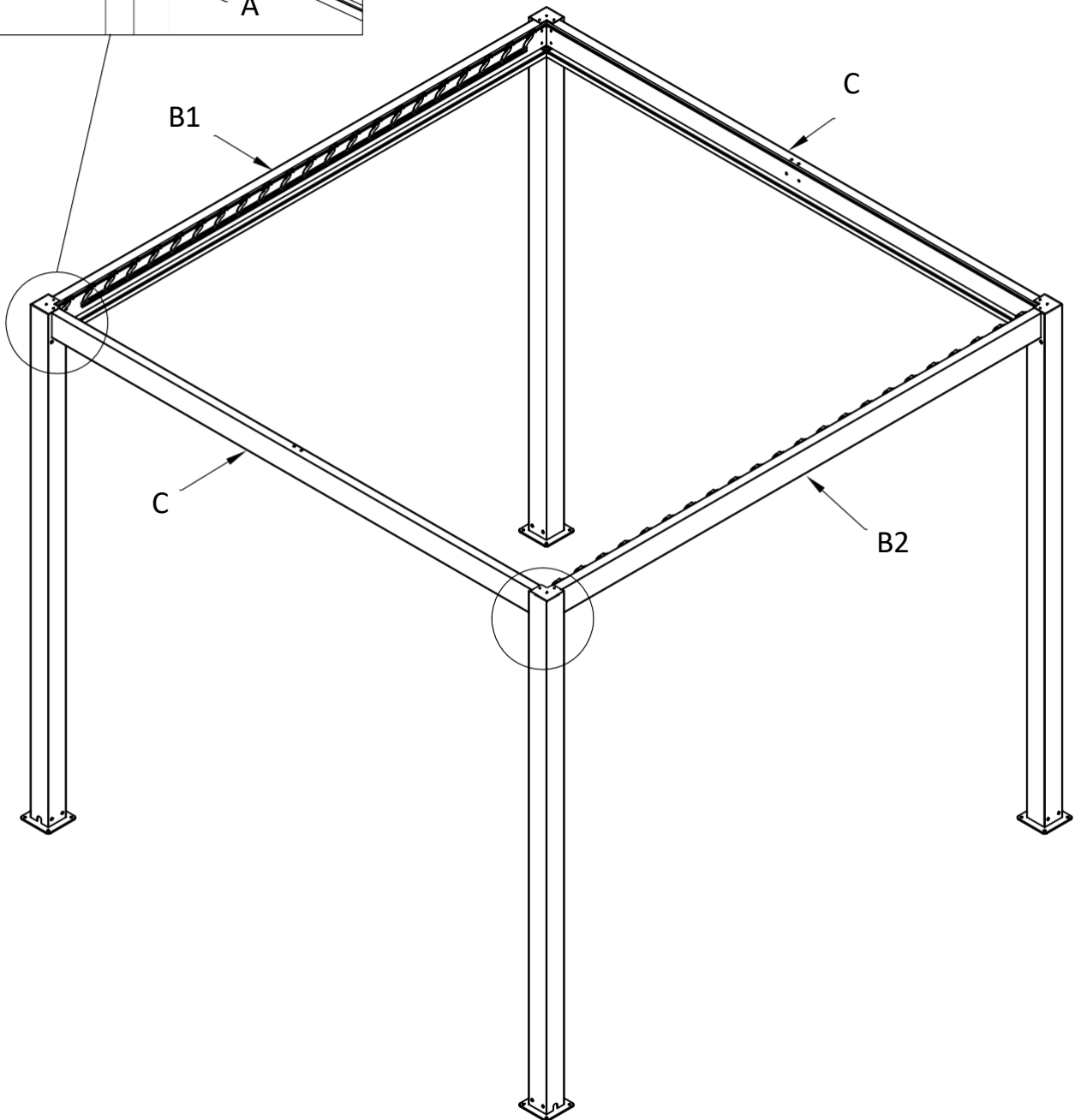
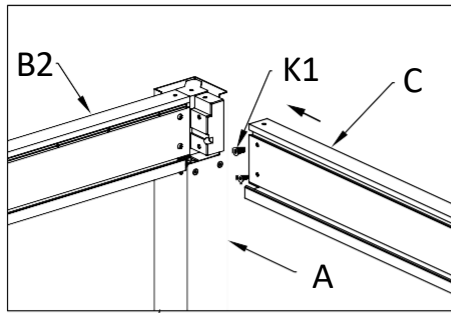
QTY: 4

6. Le travi di sinistra e destra (B1 e B2) sono rispettivamente poste ad angolo nel connettore della colonna, e le viti K1 sono fissate

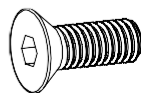


K1  QTY: 4

7. Inserire la base della trave anteriore e posteriore C
Inserire la base della trave anteriore e posteriore C
con le viti K1

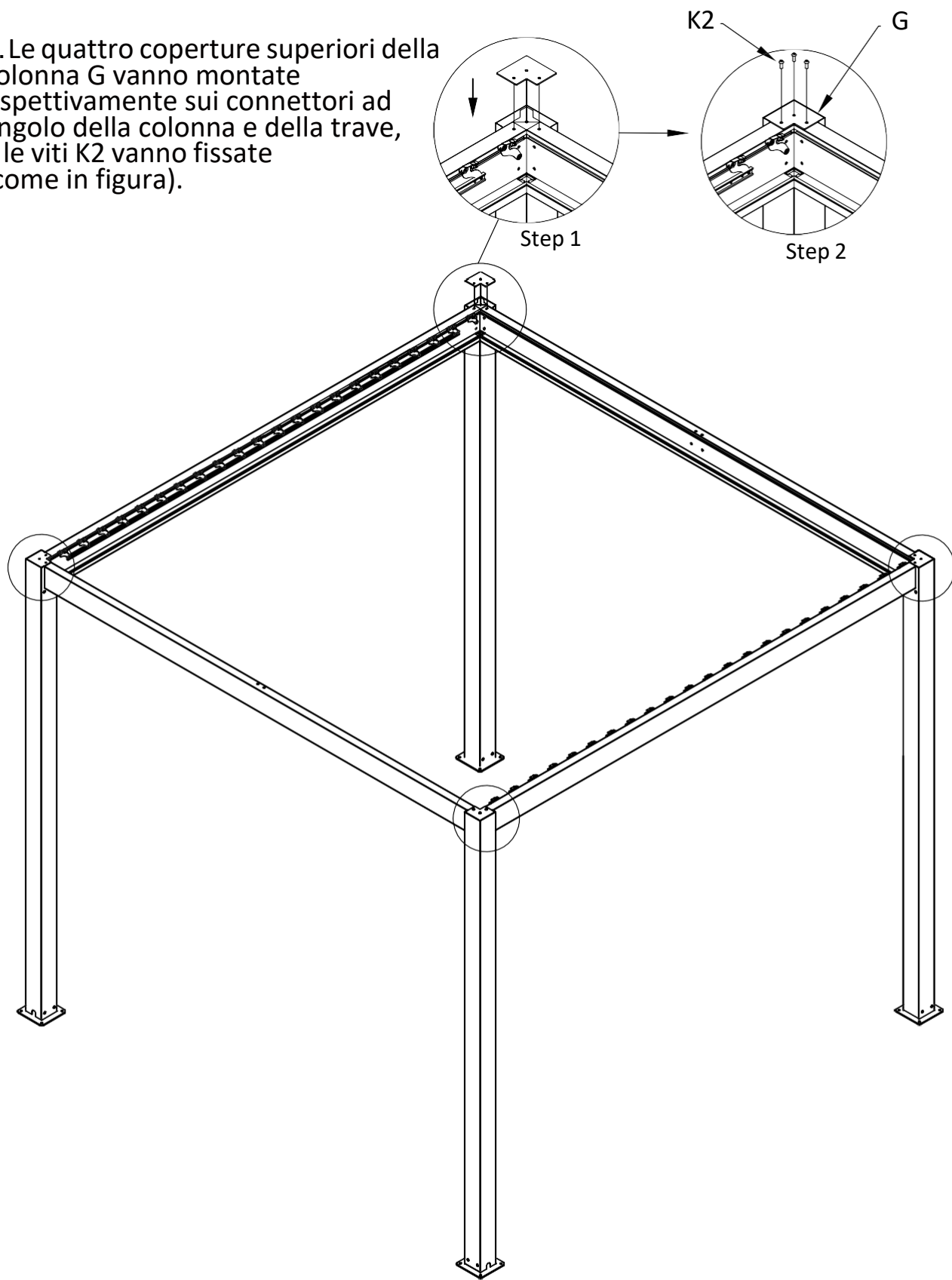


K1

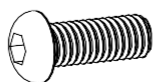


QTY: 4

8. Le quattro coperture superiori della colonna G vanno montate rispettivamente sui connettori ad angolo della colonna e della trave, e le viti K2 vanno fissate (come in figura).

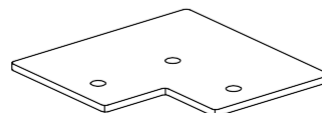


K2



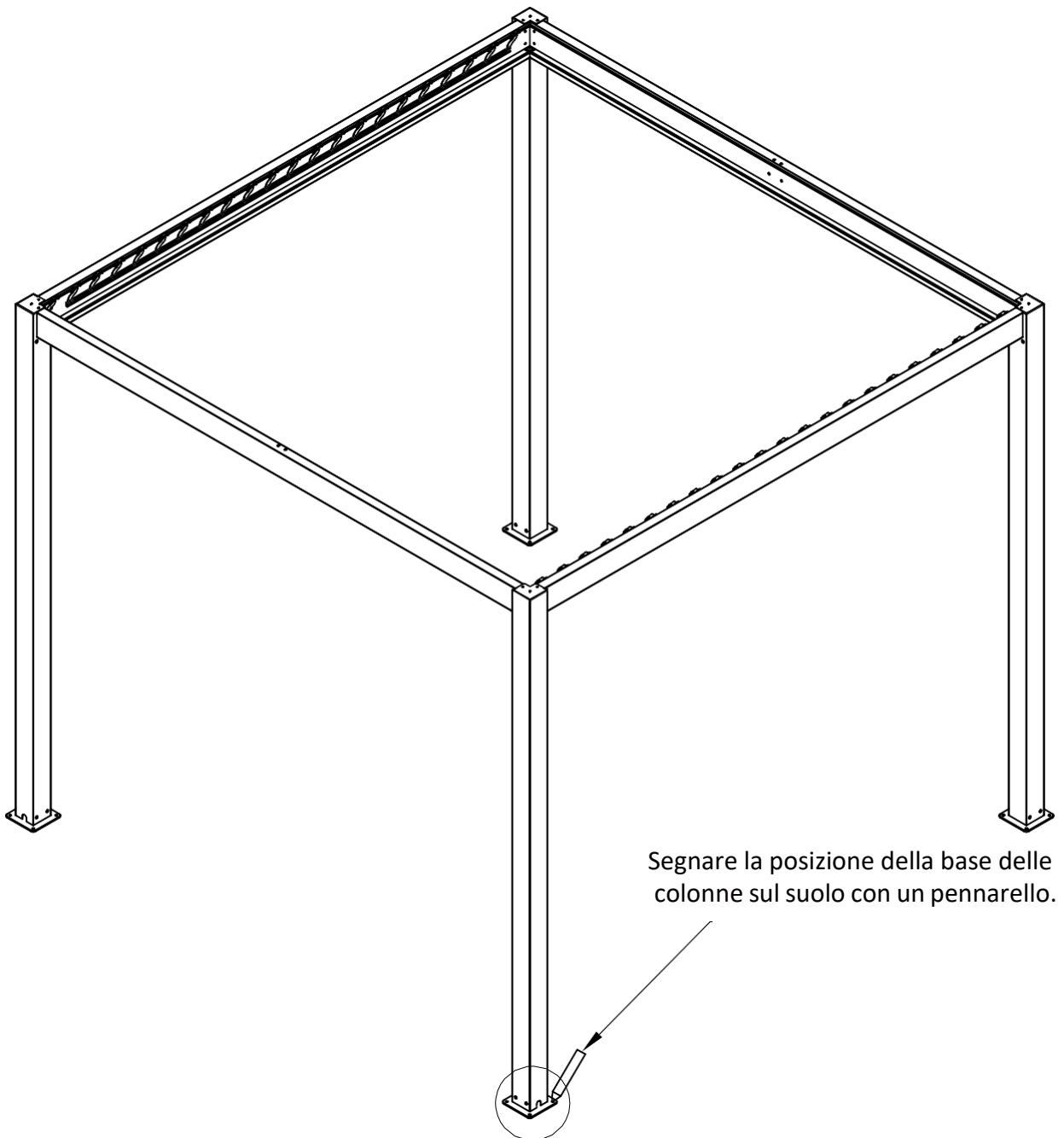
QTY: 12

G



QTY: 4

9. Posizionare la trave centrale perpendicolarmente alla trave posteriore; allineare le basi della trave centrale in modo tale da poter fissare le rondelle piatte K3 con le viti K2

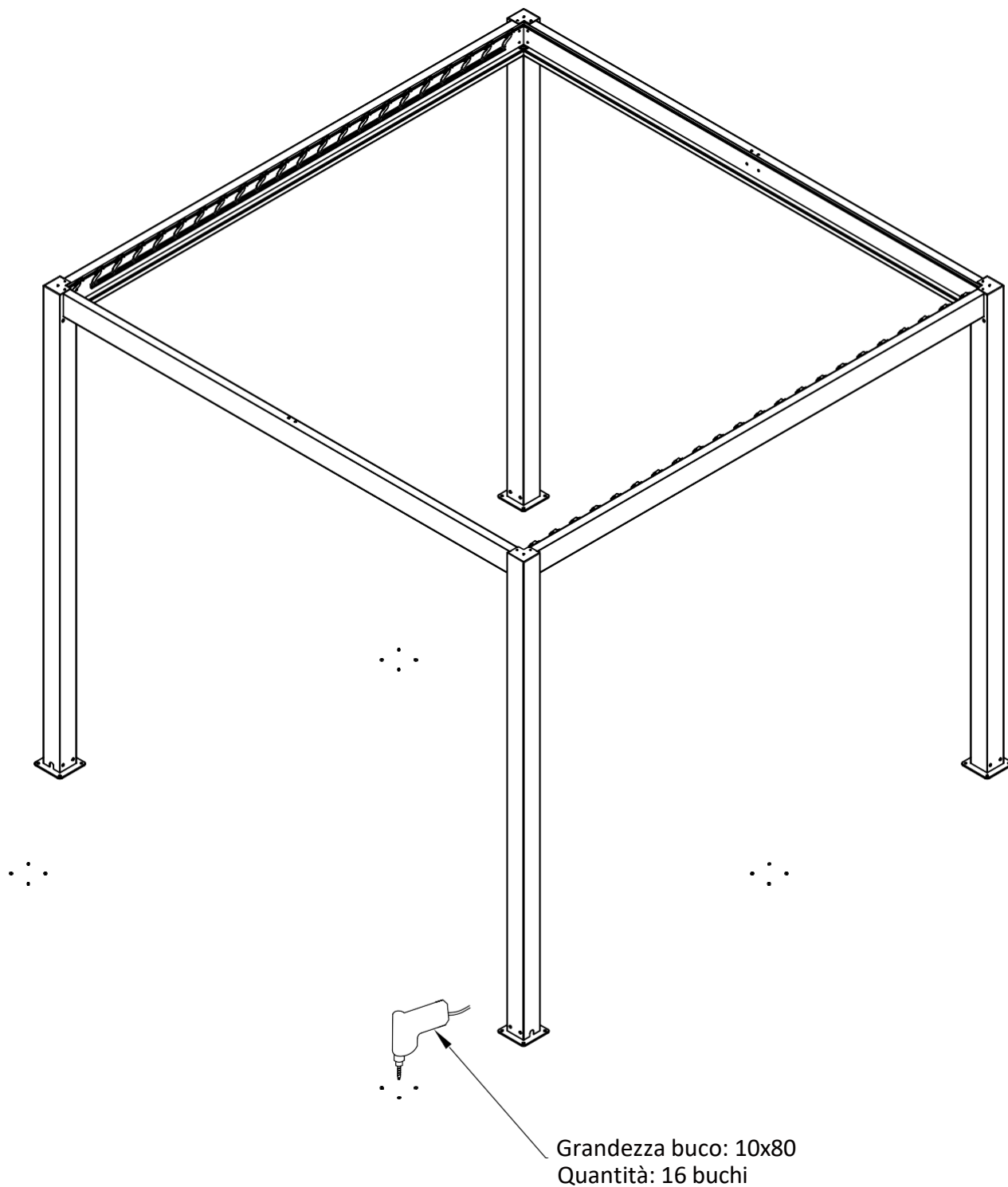


Segnare la posizione della base delle colonne sul suolo con un pennarello.

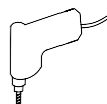
Occorrente: Pennarello
(non compreso nella confezione)



10. Rimuovere il prodotto dal segno tracciato con il pennarello e creare 16 buchi di 10x80 con un trapano



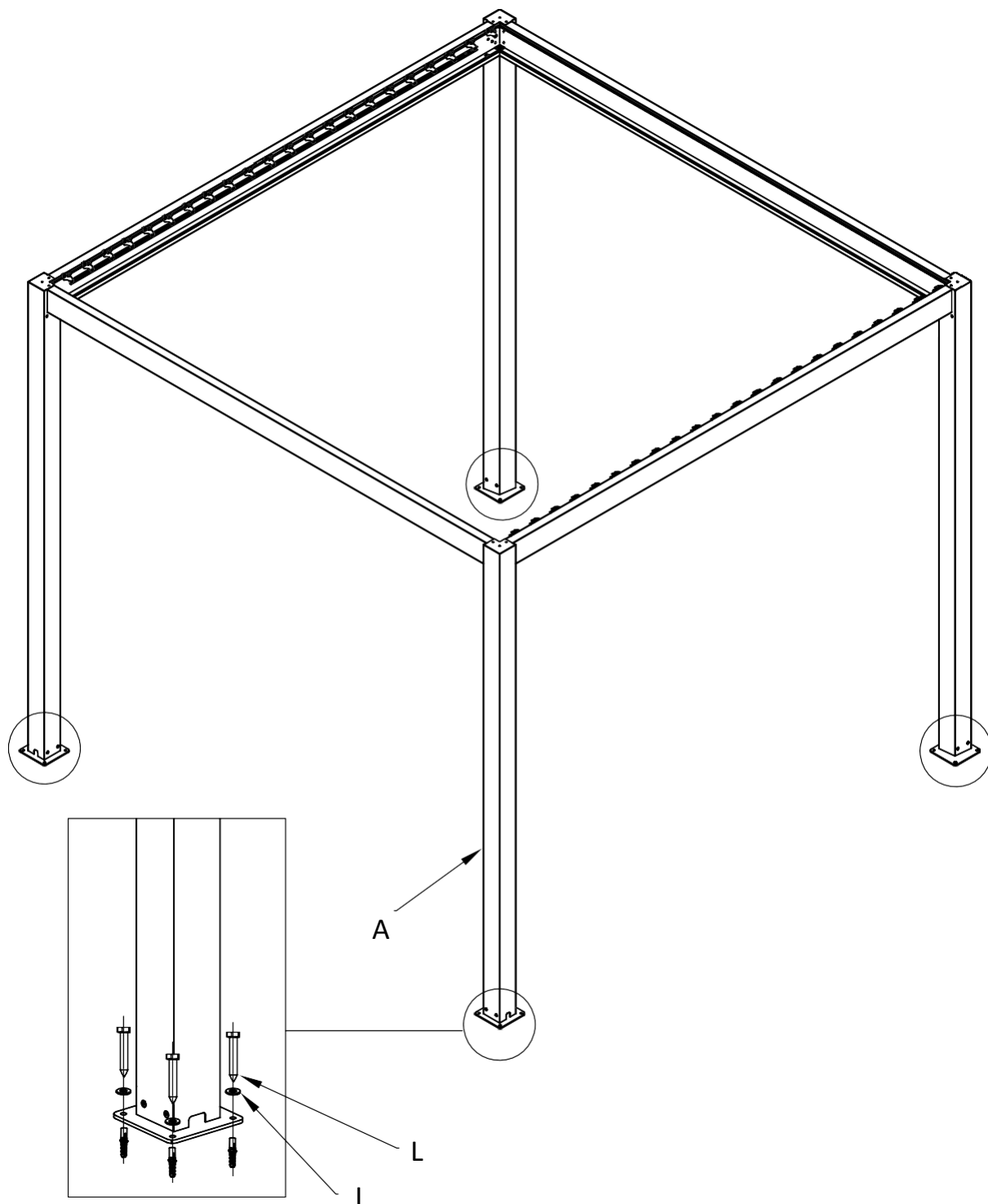
Occorrente: trapano
(non compreso nella confezione)



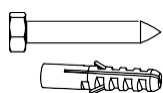
Occorrente: punta del trapano di spessore
10



11. Posizionare il tassello in plastica nel foro inferiore della colonna; quindi spostare nuovamente il prodotto nel foro praticato; allineare i fori del fondo della colonna con il foro praticato sul terreno; quindi inserire K6 nella vite per la lavorazione del legno L, e fissare con la terra separatamente.

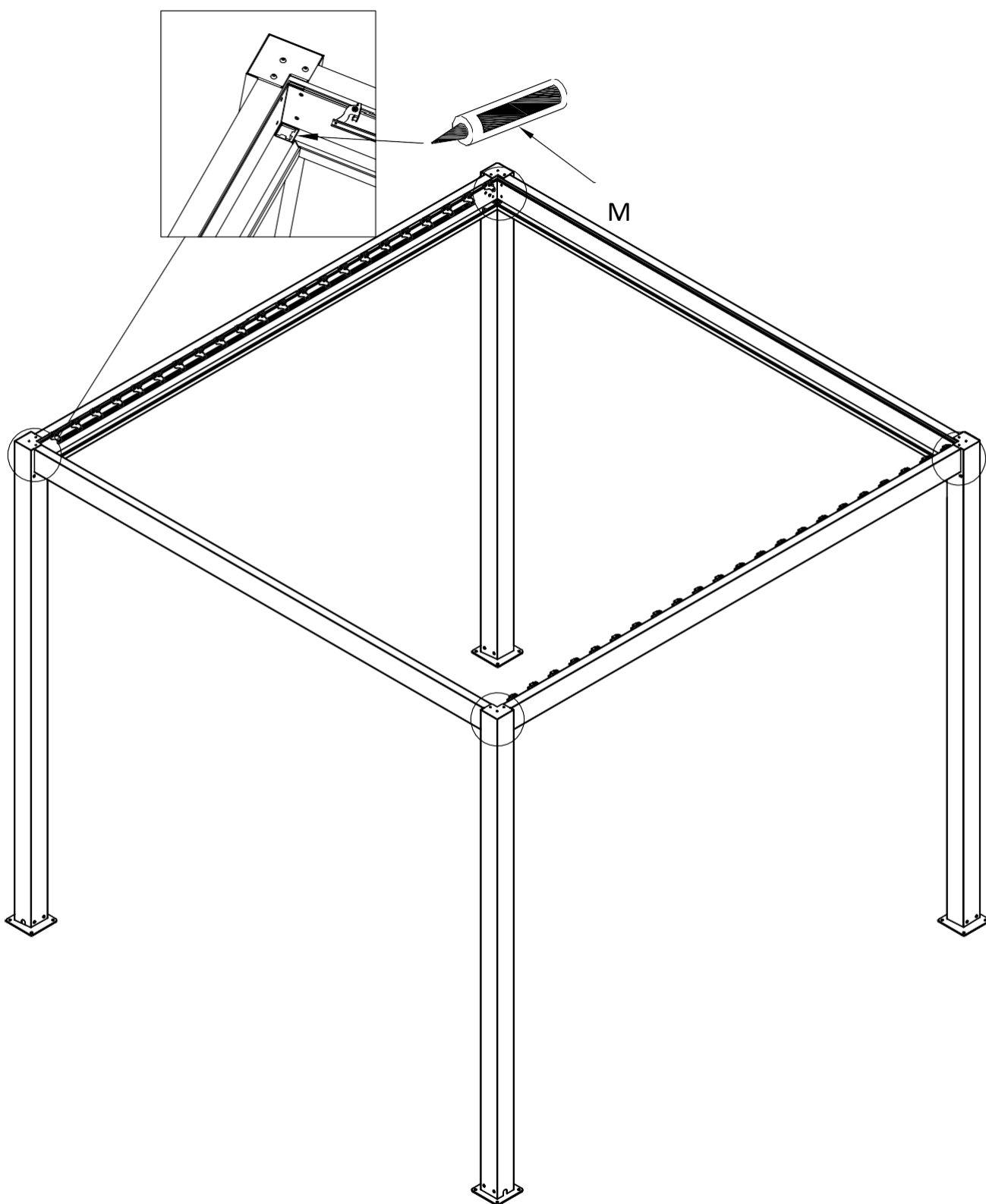


L

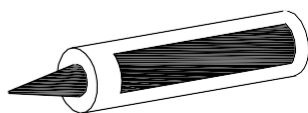


QTY: 16

12. Rivestire uniformemente con la colla lo scarico della colonna e i giunti delle travi

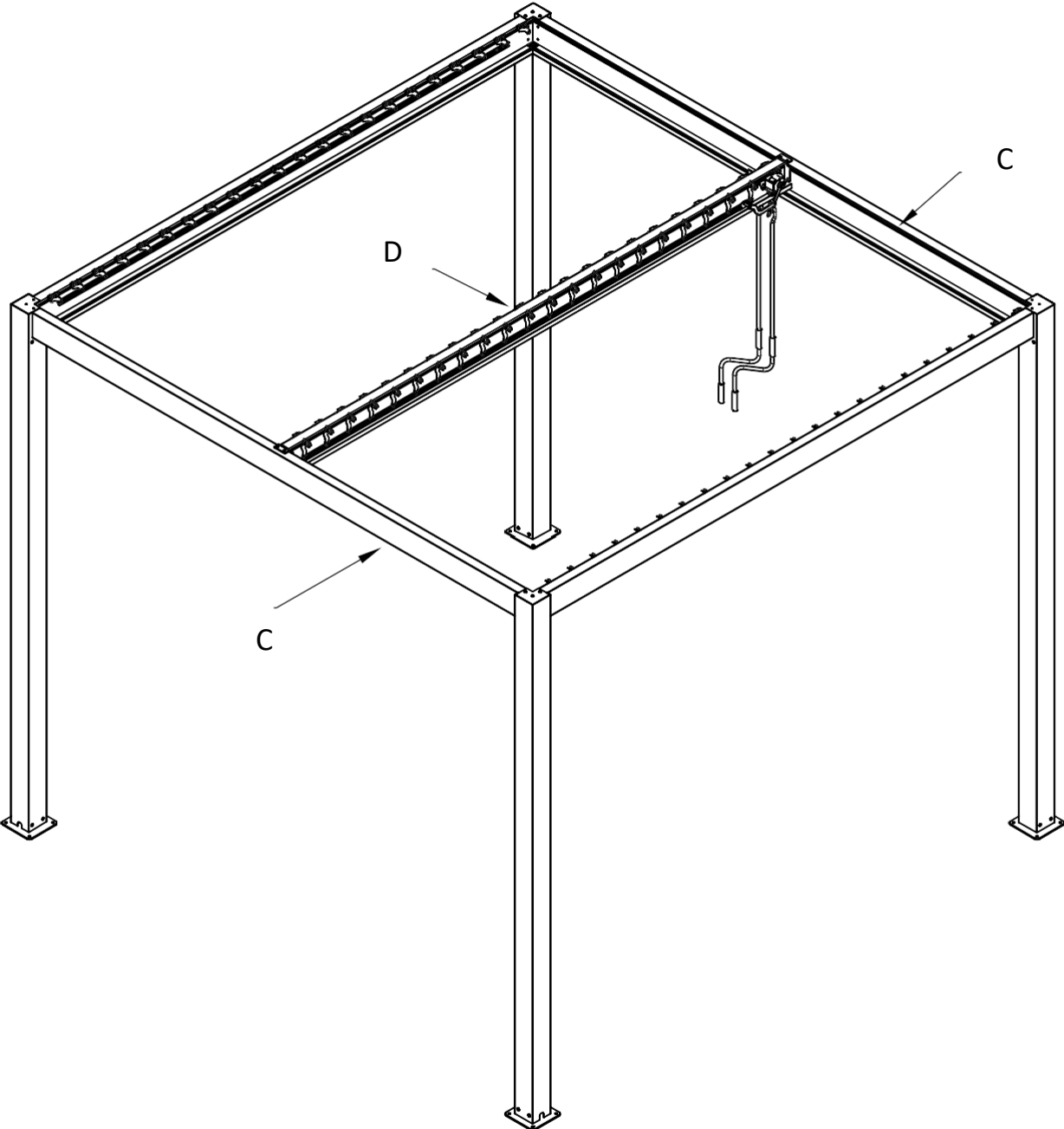


M

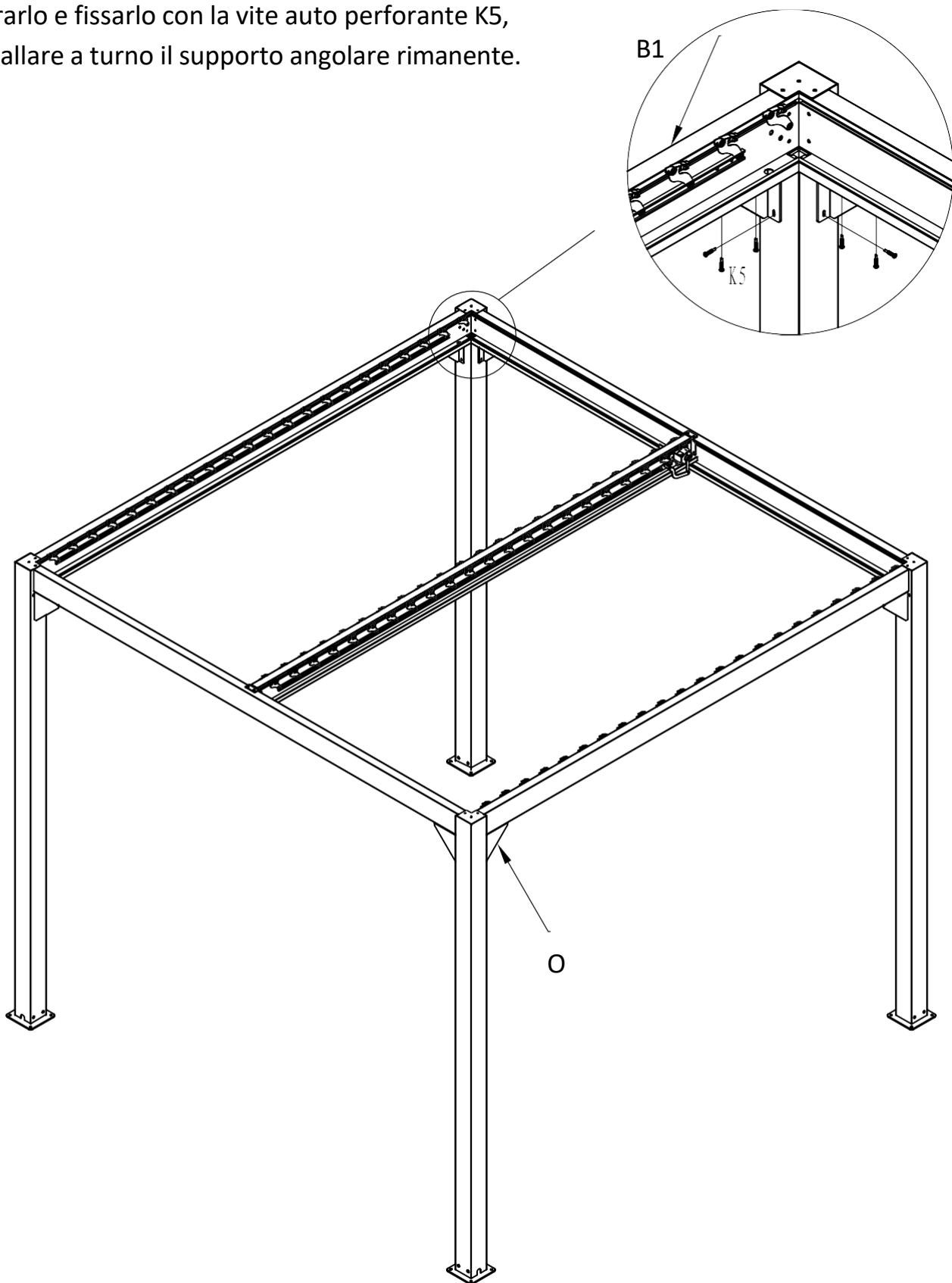


QTY: 1

13. Posizionare la trave centrale D sulle travi anteriore e posteriore C



14. Allineare il supporto angolare O con il bordo inferiore della trave B1, serrarlo e fissarlo con la vite auto perforante K5, installare a turno il supporto angolare rimanente.



K5



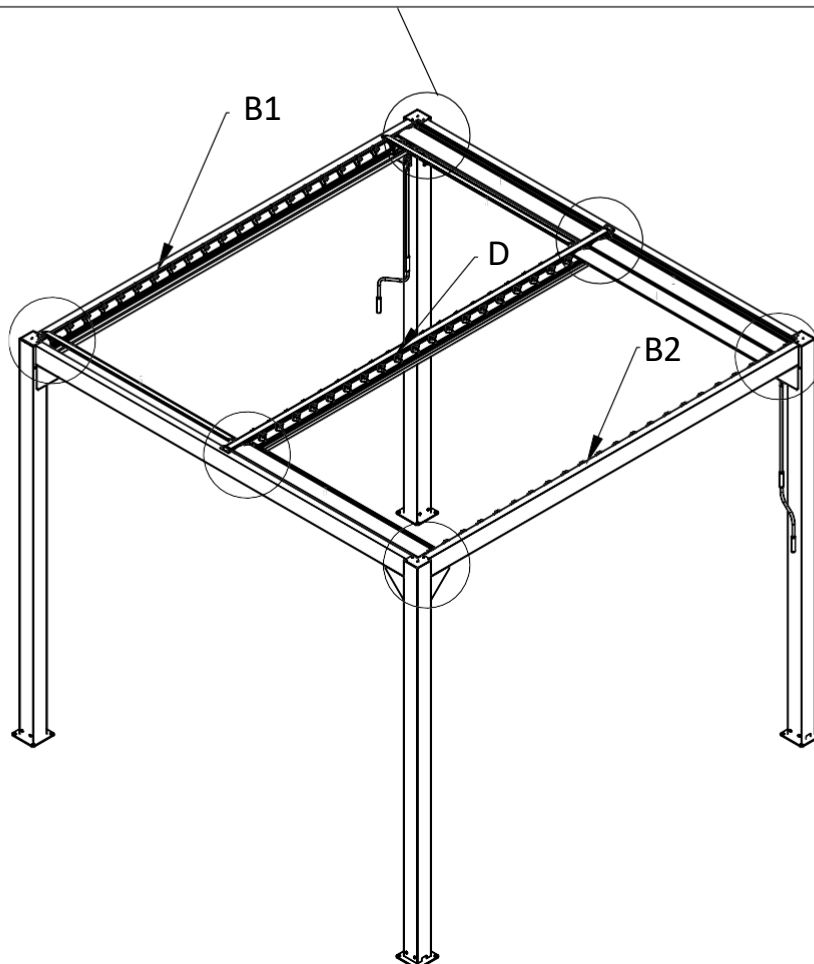
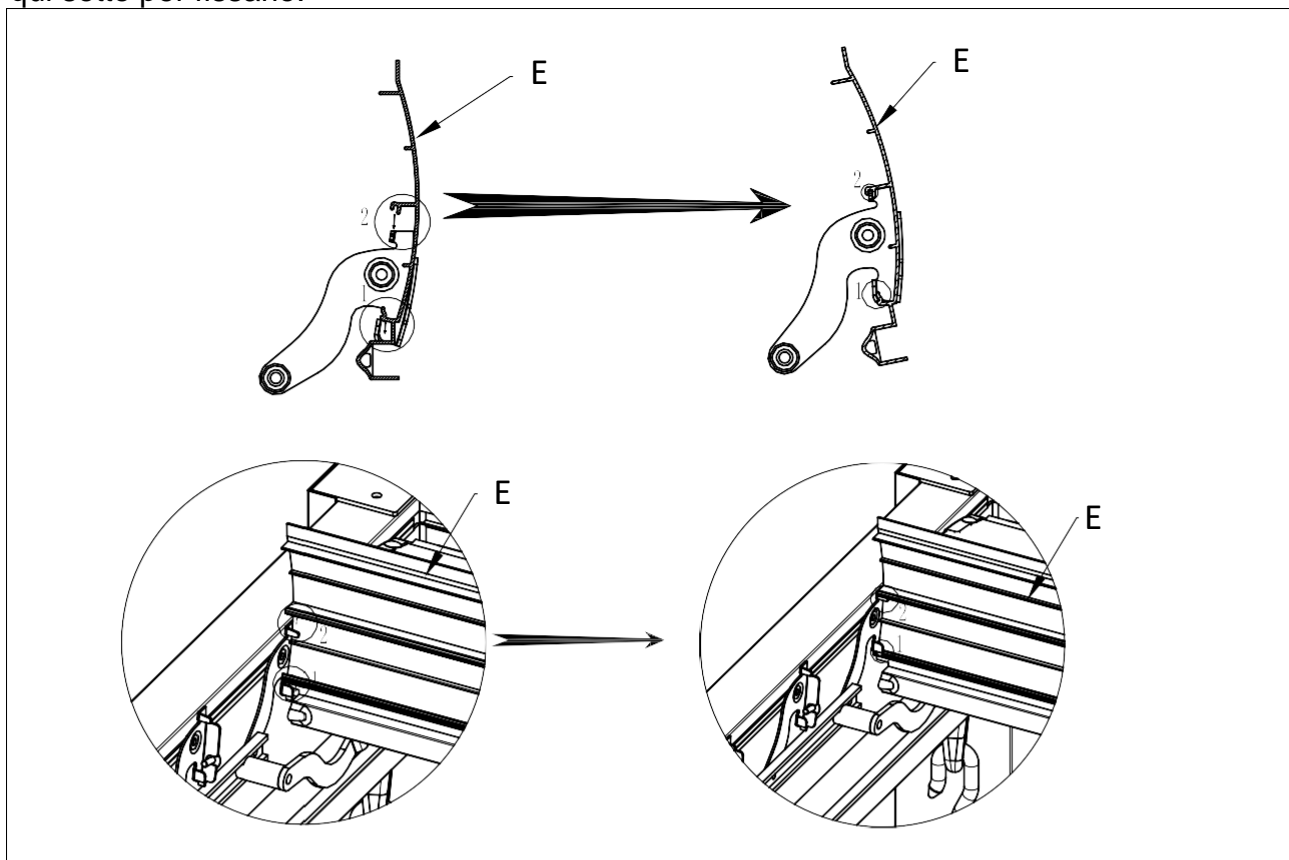
QTY: 32

O

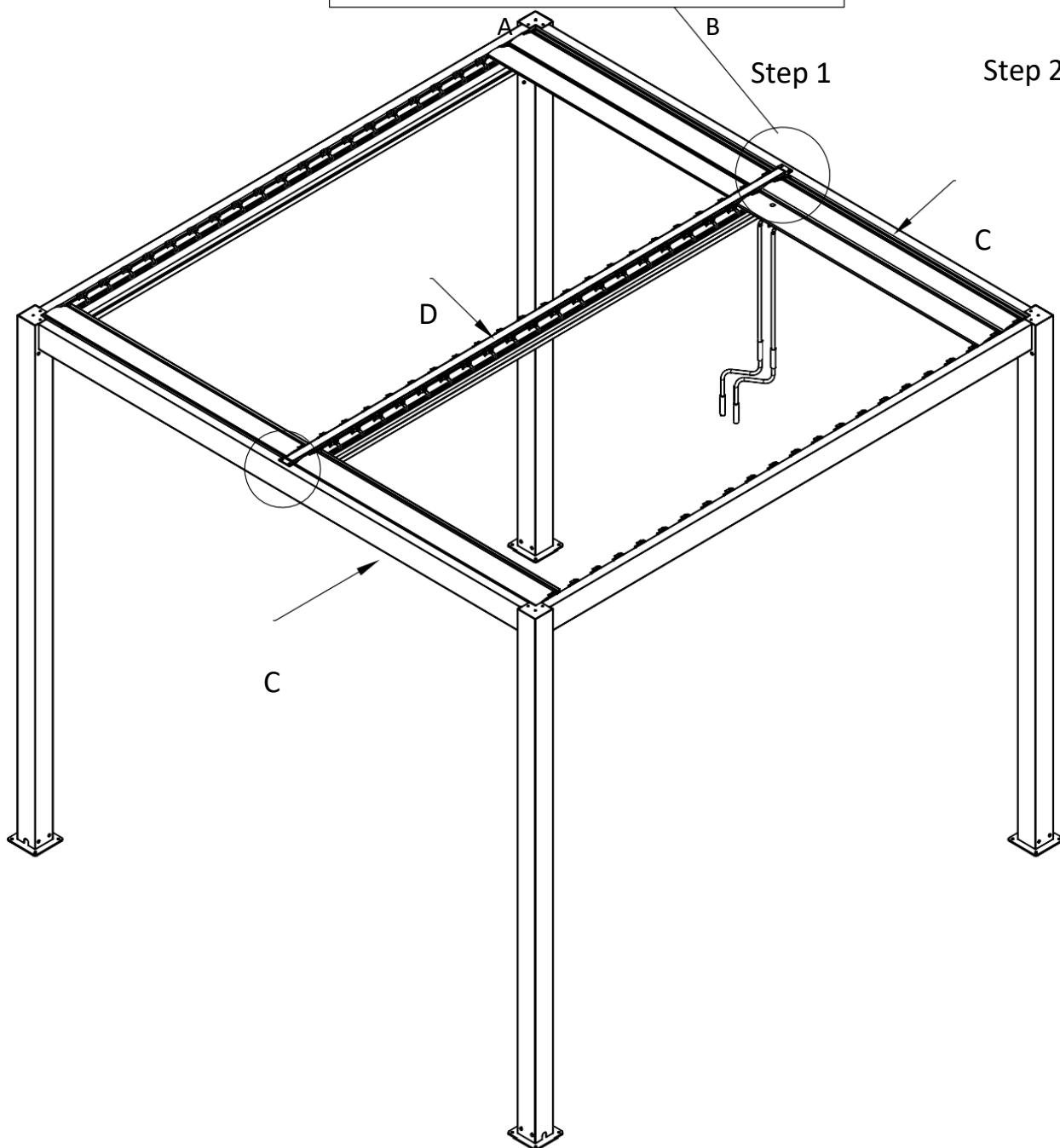
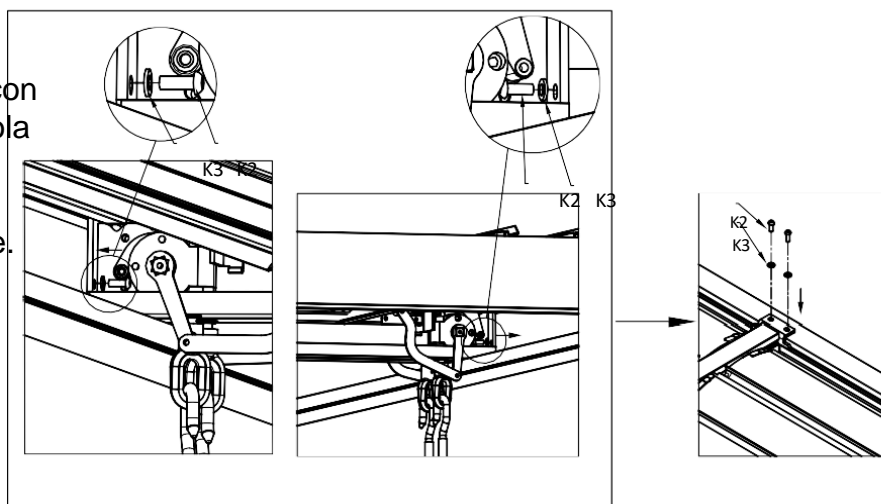


QTY: 8

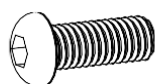
15. Inserire prima le 6 alette (E) (4 pezzi sul lato della scatola degli ingranaggi e 2 pezzi sull'altro lato) alle estremità delle staffe su entrambi i lati delle travi (B1-D e B2-D), e premere sulle alette come mostrato nello schizzo qui sotto per fissarlo.



16. Fissare prima la vite K2 con la guarnizione K3 allineandola con il foro sotto la trave D, poi la stessa alla trave C. Inserire a turno le altre alette.



K2



QTY: 8

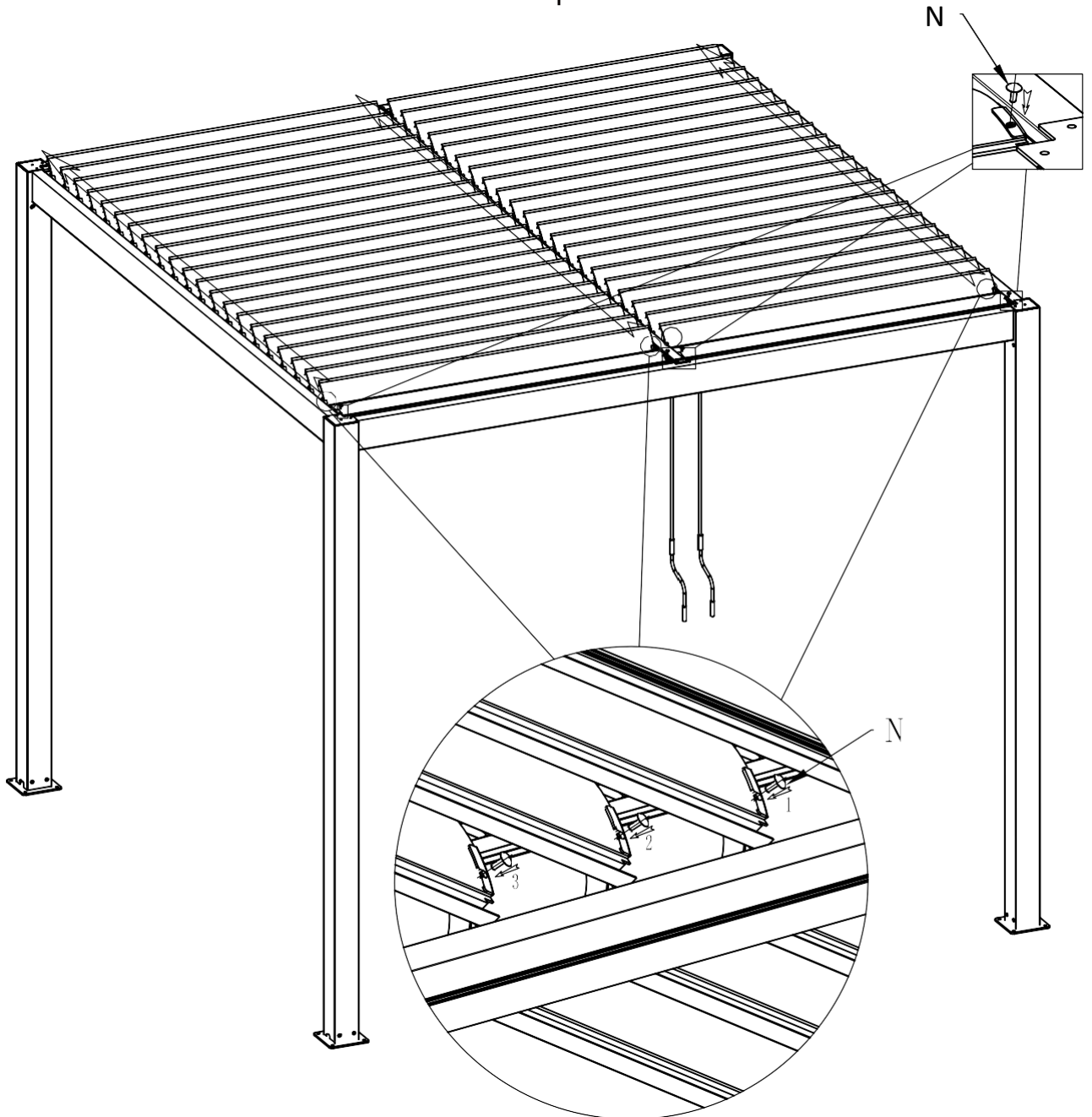
K3



QTY: 8

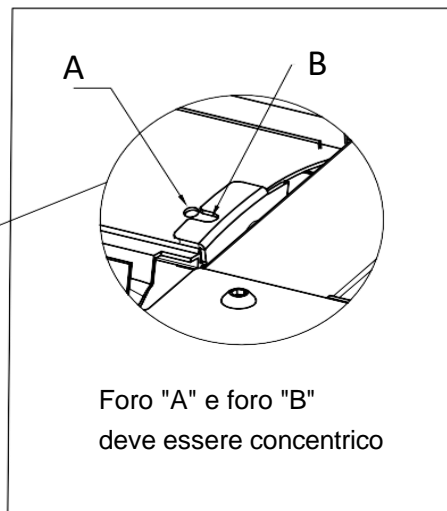
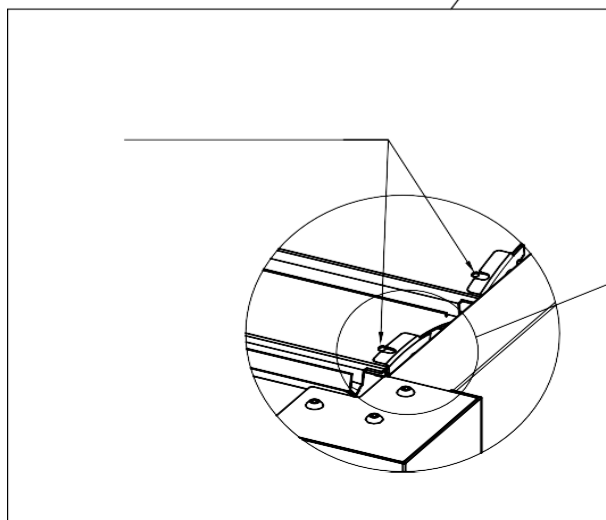
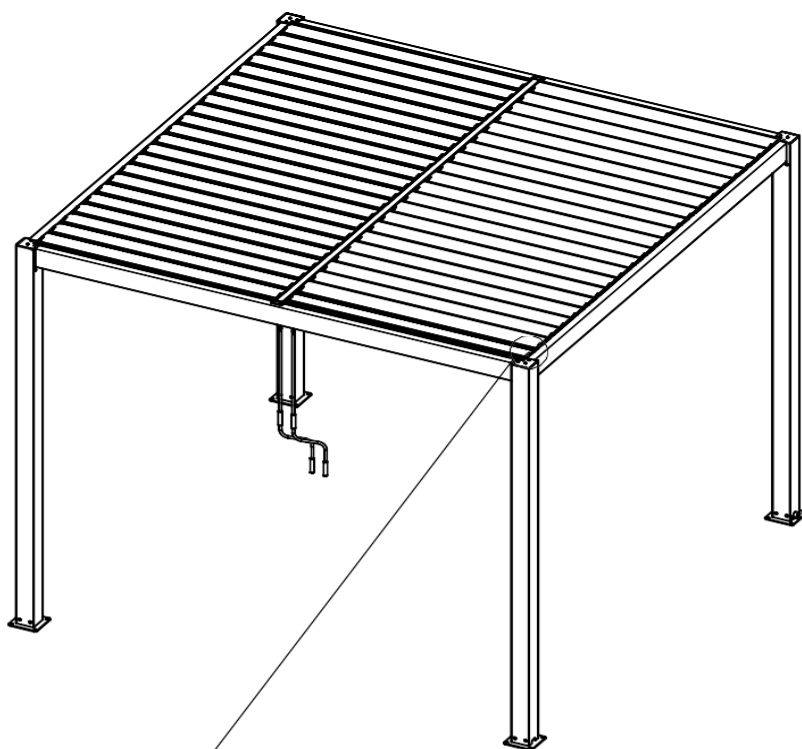
17. Inserire la vite in plastica ai lati di ogni pergola.

1. Le seguenti immagini mostrano come inserire le viti in plastica nei lembi

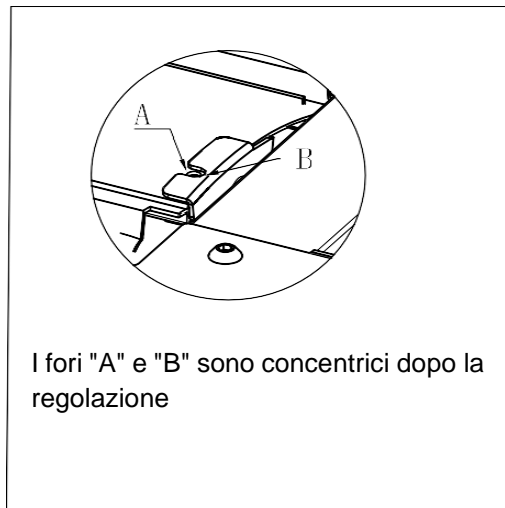
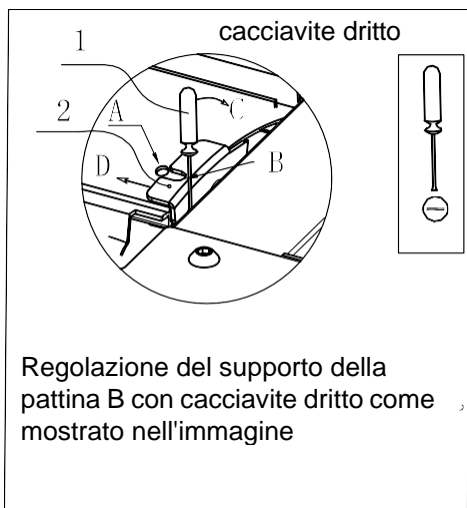


2. Ruotare l'aletta nella posizione di mezzo (a metà), inserire il blocco di plastica N nel foro delle due estremità di ciascuna aletta in rotazione.

Regolare secondo i passaggi seguenti, se il pergolato non si chiude completamente



Regolare la soluzione se il foro "A" e il foro "B" non sono concentrici



18. Posizionare la manovella J, ruotare per aprire/chiedere le pergole.
Installazione completata

