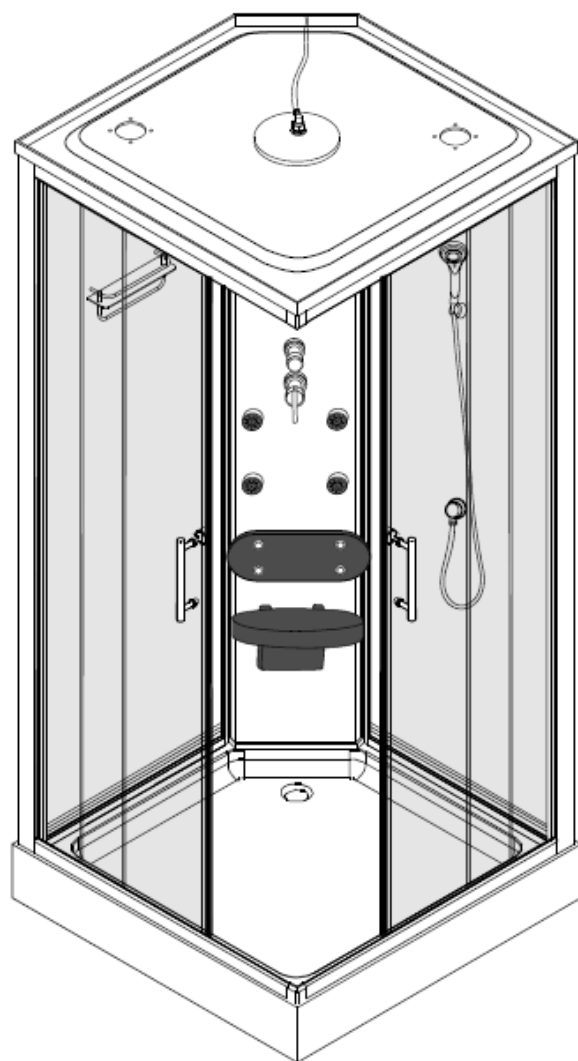


ISTRUZIONI D'USO E DI MONTAGGIO
DOCCIA IDROMASSAGGIO VENERE
IN ALLUMINIO SATINATO E VETRI TEMPRATI
MULTIFUNZIONE



CE

COD. 425084
DIMENSIONI: 90X90X215 CM

Gentile Cliente,

grazie per aver scelto questa doccia idromassaggio multifunzione DECORBAGNO. Al fine di garantire la massima sicurezza, la preghiamo di attenersi alle istruzioni di montaggio indicate in questo manuale.



Conservare il presente manuale per eventuali consultazioni future

- Il presente manuale di installazione, d'uso e manutenzione è parte integrante del prodotto. Una copia del manuale è reperibile sul sito internet www.eurobrico.com.
- L'installazione deve avvenire nel rispetto del presente manuale; in caso di necessità, per chiarimenti o assistenza, contattare il servizio clienti su <https://www.eurobrico.com/it/contattaci-parla-con-noi/>

NOTA: Si informa che ci potrebbero essere delle piccole discrepanze fra il manuale ed il prodotto reale, ci scusiamo per eventuali differenze che non costituiscono comunque modifiche essenziali al prodotto, ma sono dovute a continue migliorie e implementazioni del prodotto stesso.

La garanzia è da ritenersi valida solo se si rispettano le presenti istruzioni di montaggio.

INFORMAZIONI GENERALI

La struttura della doccia è in alluminio, la presenza di piccoli graffi è da ritenersi normale in quanto dovuta alla lavorazione del metallo morbido e non va ad intaccare la qualità e l'utilizzo del prodotto stesso.

Seguire attentamente le istruzioni per il corretto montaggio del prodotto e prestare particolare attenzione al momento della perforazione delle pareti su cui verrà installata la doccia idromassaggio, per evitare danni a tubi o cavi elettrici incassati nel muro. Il prodotto è pesante, procedere all'assemblaggio in almeno due persone. Un'errata installazione, oltre a compromettere il normale funzionamento della doccia idromassaggio, può causare gravi danni a cose o persone. Si raccomanda di far eseguire il montaggio e l'installazione da tecnici specializzati.



Eurobrico S.p.A. non risponderà di danni, perdite, anomalie e malfunzionamenti che siano causati da installazione, uso, manutenzione errati o comunque difformi rispetto alle prescrizioni contenute nel presente manuale

CONSIGLI PER LA CURA DEL PRODOTTO

La pulizia ordinaria va eseguita utilizzando saponi neutri liquidi facilmente reperibili in commercio diluiti con acqua ed applicati con spugne morbide. L'asciugatura degli accessori a contatto con l'acqua è vivamente consigliata. Usare un panno morbido o una pelle di daino. Eventuali depositi di calcare che si dovessero formare a causa del contatto degli accessori con acque particolarmente dure e di una pulizia ordinaria non costante, possono essere rimossi agevolmente senza danneggiare il prodotto, tramite il lavaggio effettuato impiegando una soluzione al 15-20% di aceto diluito in acqua preferibilmente calda (un bicchiere per un litro d'acqua), seguito da un normale lavaggio con acqua e sapone neutro.

Non usare mai, in nessun caso: comuni detersivi anticalcare, detersivi contenenti particelle abrasive, acido muriatico puro o diluito, candeggina, acidi di uso domestico, soda caustica, pagliette metalliche, spugnette abrasive.

RIFERIMENTI NORMATIVI

La marcatura attesta la conformità del prodotto alle disposizioni applicabili della legislazione europea.

In particolare, questa doccia rispetta i requisiti delle norme/direttive europee

- EN 14428 - Pareti doccia - Requisiti funzionali e metodi di prova
- EN 12150 - Vetro di silicato-calcico di sicurezza temperato termicamente.
- 2014/35/EU (LVD)
- 2014/30/EU (EMS)
- 2014/53/EU (RED)
- 2011/65/EU and (EU) 2015/863 (RoHS)

PRESCRIZIONI GENERALI E DI SICUREZZA

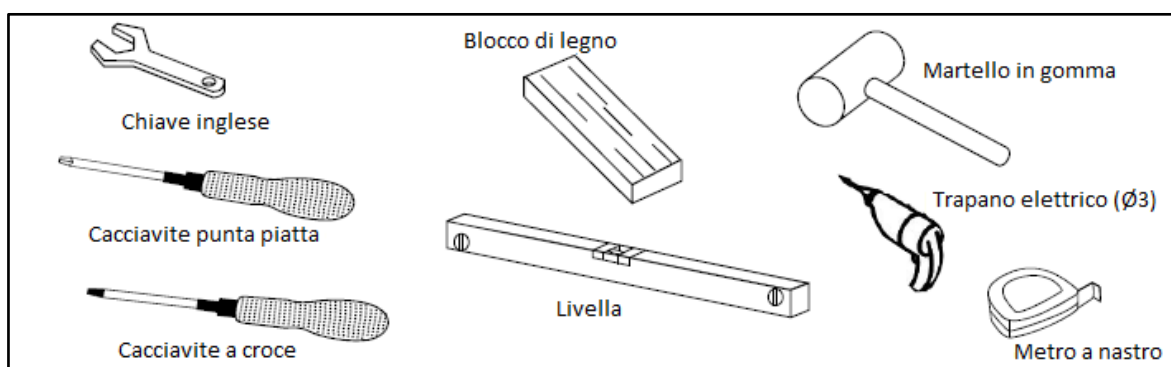
Controllare sempre l'integrità degli imballi, essi contengono materiali fragili, occorre maneggiarli con cura ed evitare che subiscano urti. È prevista l'installazione solamente su superfici (pareti e pavimento) finite, piane e stabili, già rivestite e senza battiscopa. Il prodotto non deve essere usato da bambini e persone le cui capacità fisiche, sensoriali o mentali siano ridotte.

CONDIZIONI GENERALI DI GARANZIA

- La presente Garanzia Convenzionale è offerta dal fabbricante e lascia impregiudicati i diritti spettanti ai consumatori sulla base delle disposizioni nazionali di attuazione e recepimento della direttiva 1999/44/CE. La garanzia ha una durata di 2 anni. Il periodo di garanzia inizia a decorrere dalla data di acquisto del prodotto (data indicata sulla prova d'acquisto). La garanzia è limitata al solo territorio della U.E.
- **La garanzia si applica soltanto dietro presentazione della prova d'acquisto.**
- L'applicazione della garanzia non ha l'effetto di prolungarne la durata. La garanzia copre tutti i difetti attribuibili al prodotto rilevati durante il normale utilizzo. La garanzia è limitata al ripristino o alla sostituzione della parte difettosa con un pezzo identico oppure alla sostituzione del prodotto. Le spese di trasporto, di rimozione e/o di ricollocazione del prodotto saranno riconosciute esclusivamente nel caso in cui sia accertata la effettiva sussistenza dei difetti coperti dalla presente garanzia convenzionale.
- **La garanzia decade se non sono rispettate le indicazioni raccomandate nel presente manuale.** Sono esclusi dalla garanzia difetti/anomalie/malfunzionamenti in seguito a:
 - danni dovuti al trasporto
 - installazione non effettuata correttamente e/o nel caso non siano state rispettate le modalità di montaggio specificate sulle istruzioni allegate
 - utilizzo di accessori diversi da quelli contenuti nella confezione
 - sigillatura/siliconatura non effettuata correttamente o se utilizzati prodotti scadenti
 - inceppamento o bloccaggio dovuti a incrostazioni, calcare, sabbia, limatura o impurità presenti nell'acqua
 - perdite dovute a guarnizioni danneggiate durante l'installazione, non lubrificate o usurate
 - graffi, ammaccature o rotture causati da manipolazione errata e/o urti accidentali
 - impiego di prodotti corrosivi o abrasivi per la pulizia
 - prodotti deteriorati in seguito al gelo
 - mancanza di manutenzione o manutenzione non adeguata o non conforme alle raccomandazioni allegate "pulizia e manutenzione"
 - riparazioni eseguite da personale non autorizzato/specializzato



ATTREZZATURA NECESSARIA



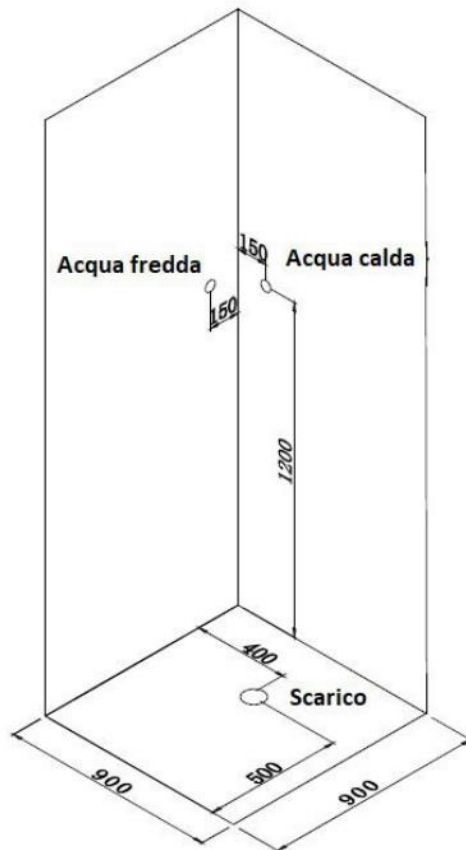
LISTA DEI COMPONENTI

RIF.	DESCRIZIONE	IMMAGINE	Q.TÀ
A1	Piatto doccia		1
A2	Scarico		1
A3	Banda magnetica		2
A4	Profili in alluminio orizzontali		4
A5	Vite autofilettante (ST4X25)		8
A6	Vetri fissi		2
A7	Vite autofilettante (ST4X10)		8
A8	Fermavetro (ST4X10)		4
A9	Vite autofilettante (ST4X6)		4

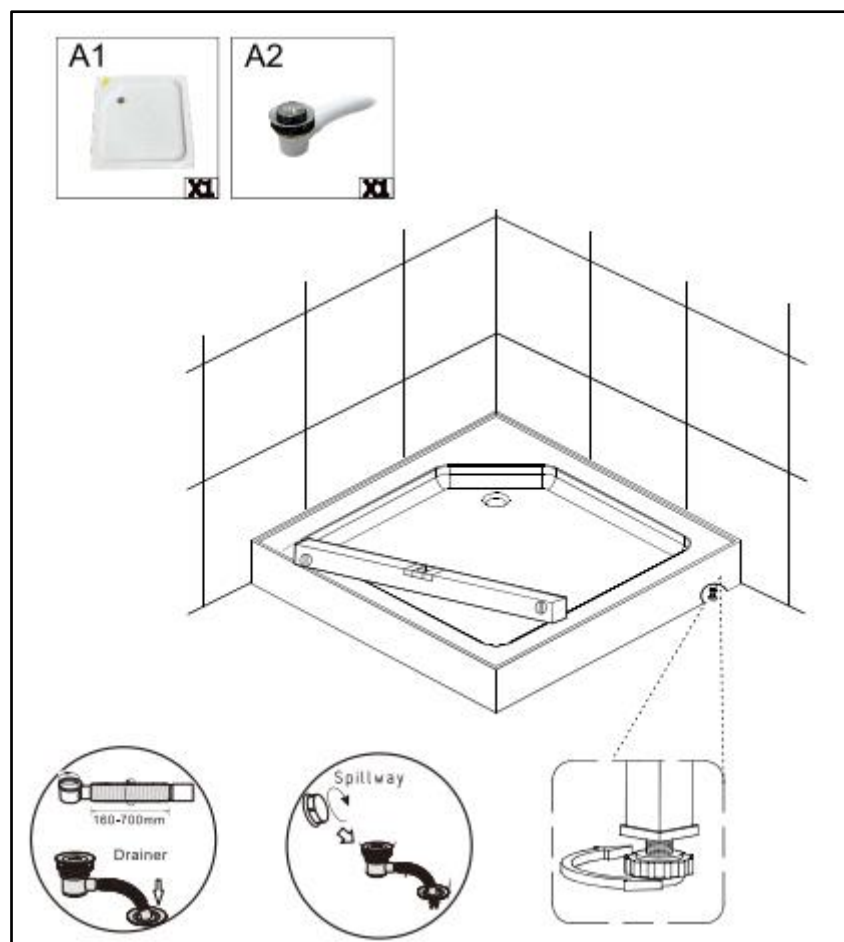
A10	Vetri scorrevoli		2
A11	Rotelle superiori e inferiori		4
A12	Strisce ferma acqua		4
A13	Maniglia		2
A14	Blocco ferma porta		8
A15	Vite autofilettante (ST4X12)		30
A16	Vetri posteriori		2
A17	Giunti in plastica		2
A18	Pannello di comando		1
A19	Attacco doccia		1
A20	Copertura		1
A21	Mensola		1
A22	Profili di copertura		2
A23	Supporto doccia		1

A24	Bullone (ST4X25)		2
A25	Tubo flessibile		1
A26	Doccetta		1
A27	Vite autofilettante (ST4X30)		2
A28	Vite autofilettante (ST4X35)		2
A29	Tappi di copertura		2
A30	Ventola		1
A31	Speaker		1
A32	Soffione superiore		1
A33	Poggiaschiena		1
A34	Profili in alluminio verticali		2
A35	Guarnizioni		2

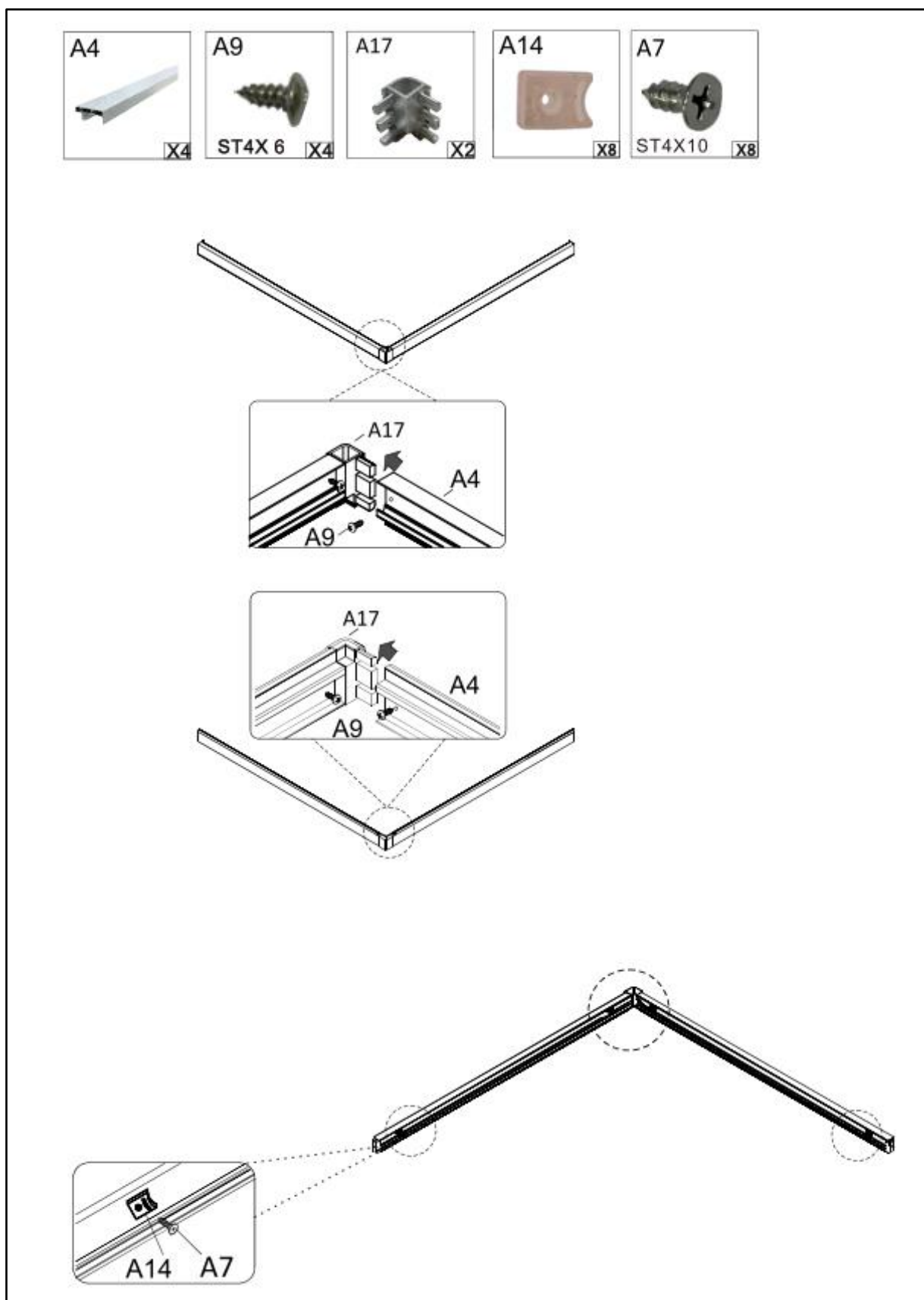
SCHEMA DISPOSIZIONE ATTACCHI



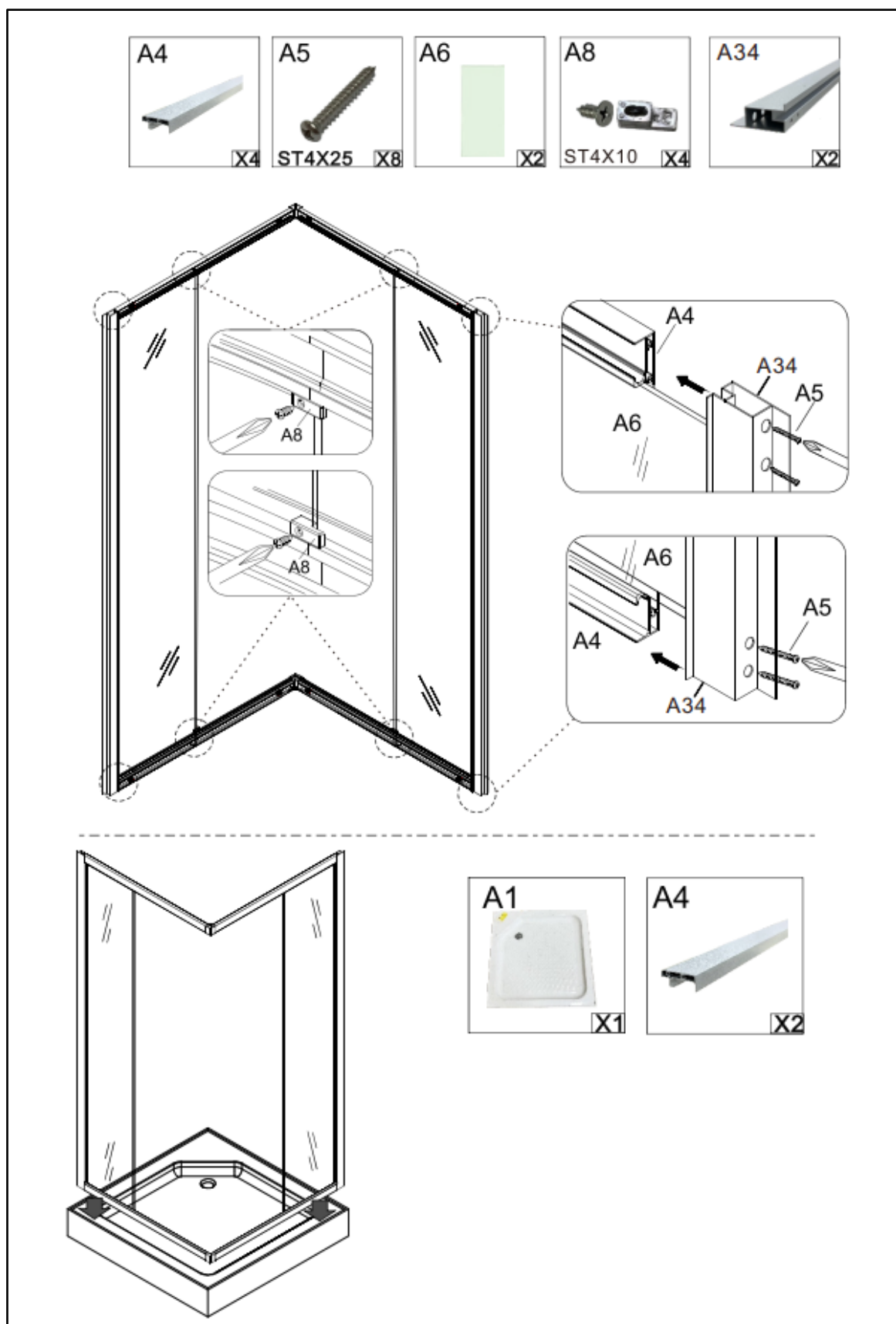
1° PASSAGGIO: Installare lo scarico (A2) al piatto doccia (A1). Regolare i piedini e, con una livella, verificare che gli elementi siano in piano rispetto al pavimento.



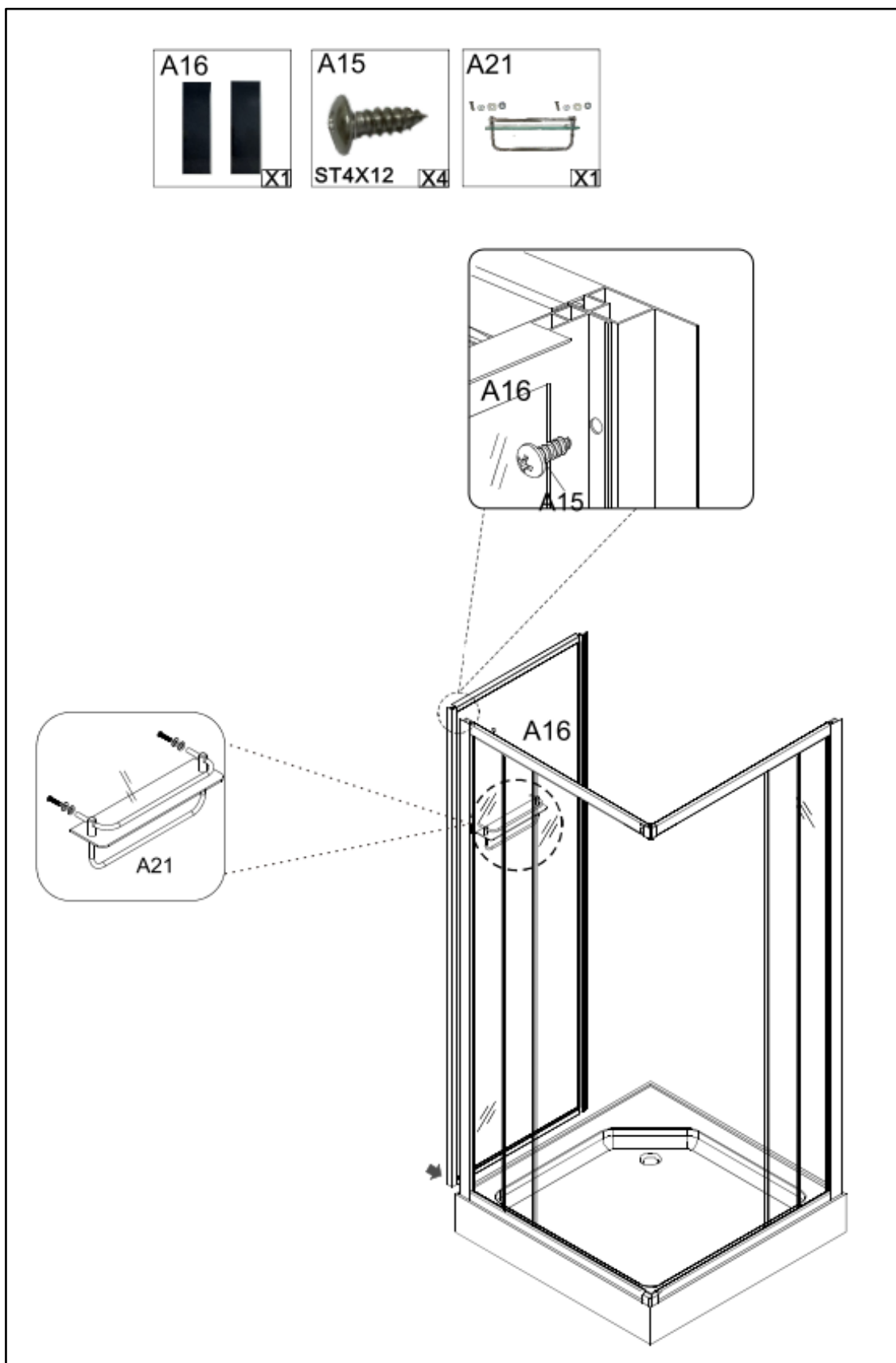
2° PASSAGGIO: Congiungere tra di loro 2 profili in alluminio orizzontali (A4) utilizzando il giunto in plastica (A17) e 2 viti ST4X6 (A9). Avvitare 4 blocchi ferma porta (A14), due per lato, con 4 viti ST4X10 (A7). Ripetere la procedura con gli altri 2 profili in alluminio orizzontali (A4).



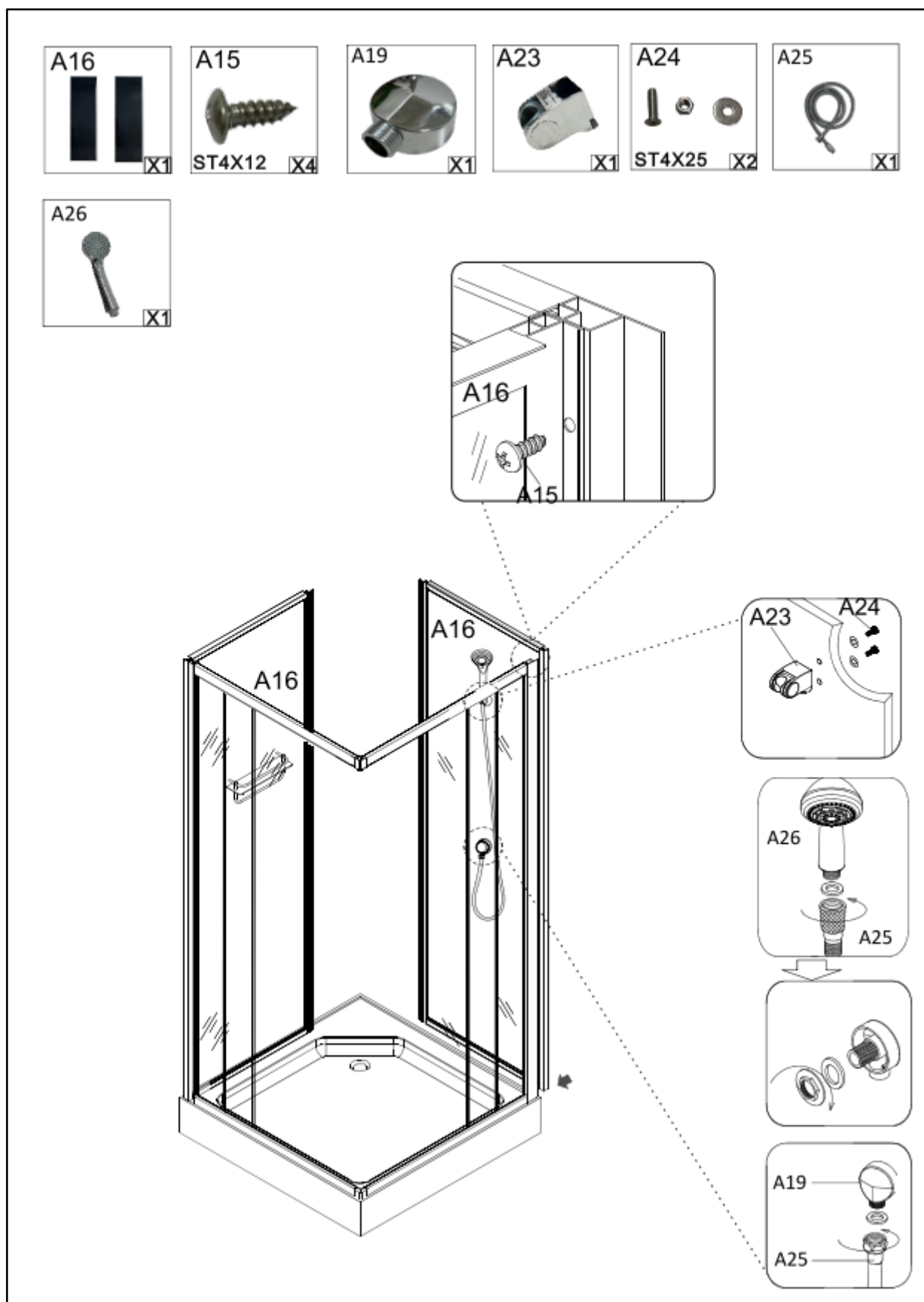
3° PASSAGGIO: Installare i 2 profili in alluminio verticali (A34) alle due strutture assemblate al punto 2 utilizzando le apposite 8 viti ST4X25 (A5). Montare quindi alla struttura creata i 2 vetri fissi (A6) e vincolarli attraverso i 4 fermavetro ST4X10 (A8). Successivamente montare la struttura formata sul piatto doccia (A1) e posizionare le 2 guarnizioni (A4) tra i vetri fissi (A6) e i profili in alluminio (A34).



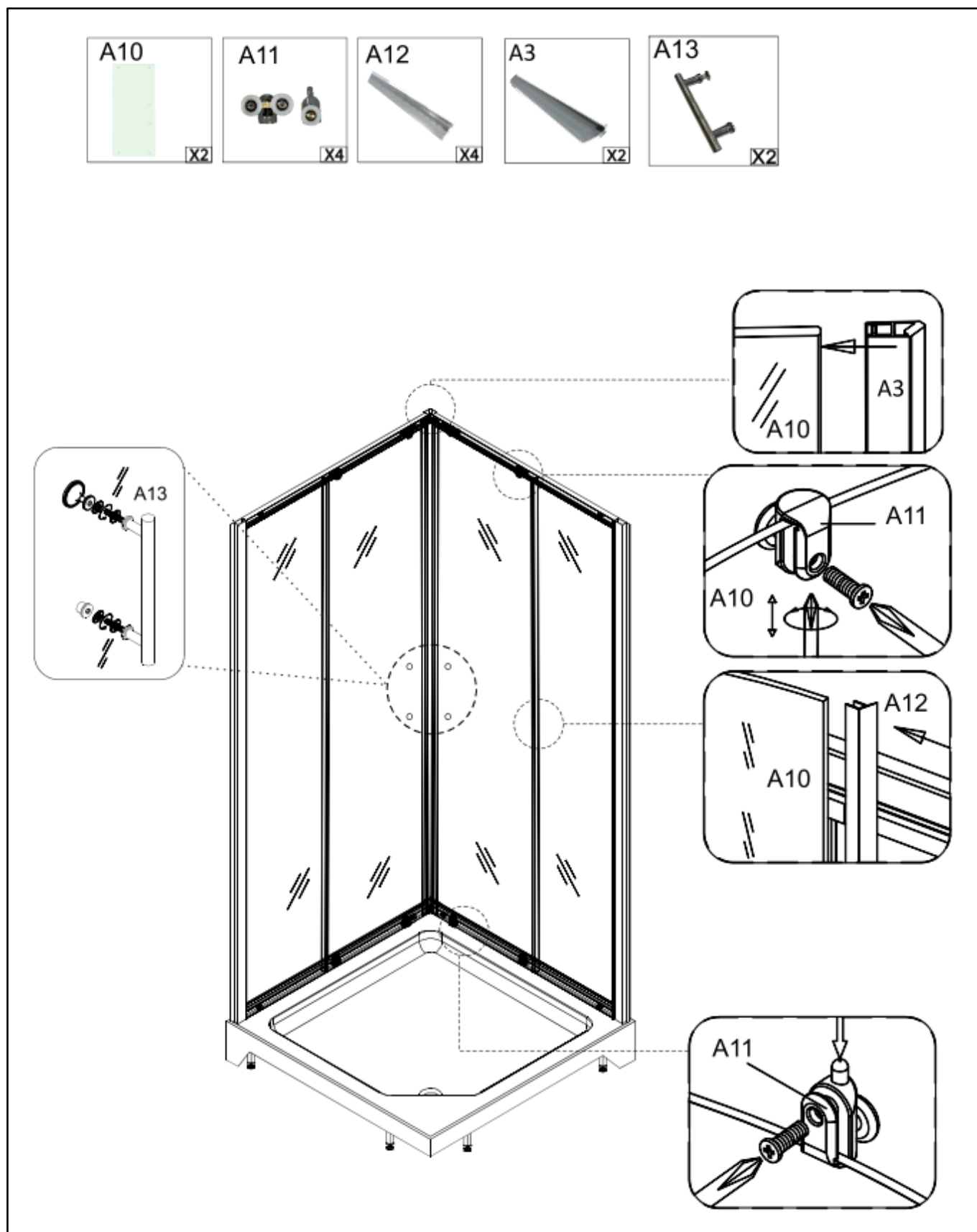
4° PASSAGGIO: Assemblare al vetro posteriore sinistro (A16) la mensola (A21). Successivamente fissare il vetro posteriore (A16) al profilo verticale sinistro (A34) con 4 viti ST4X12 (A15).



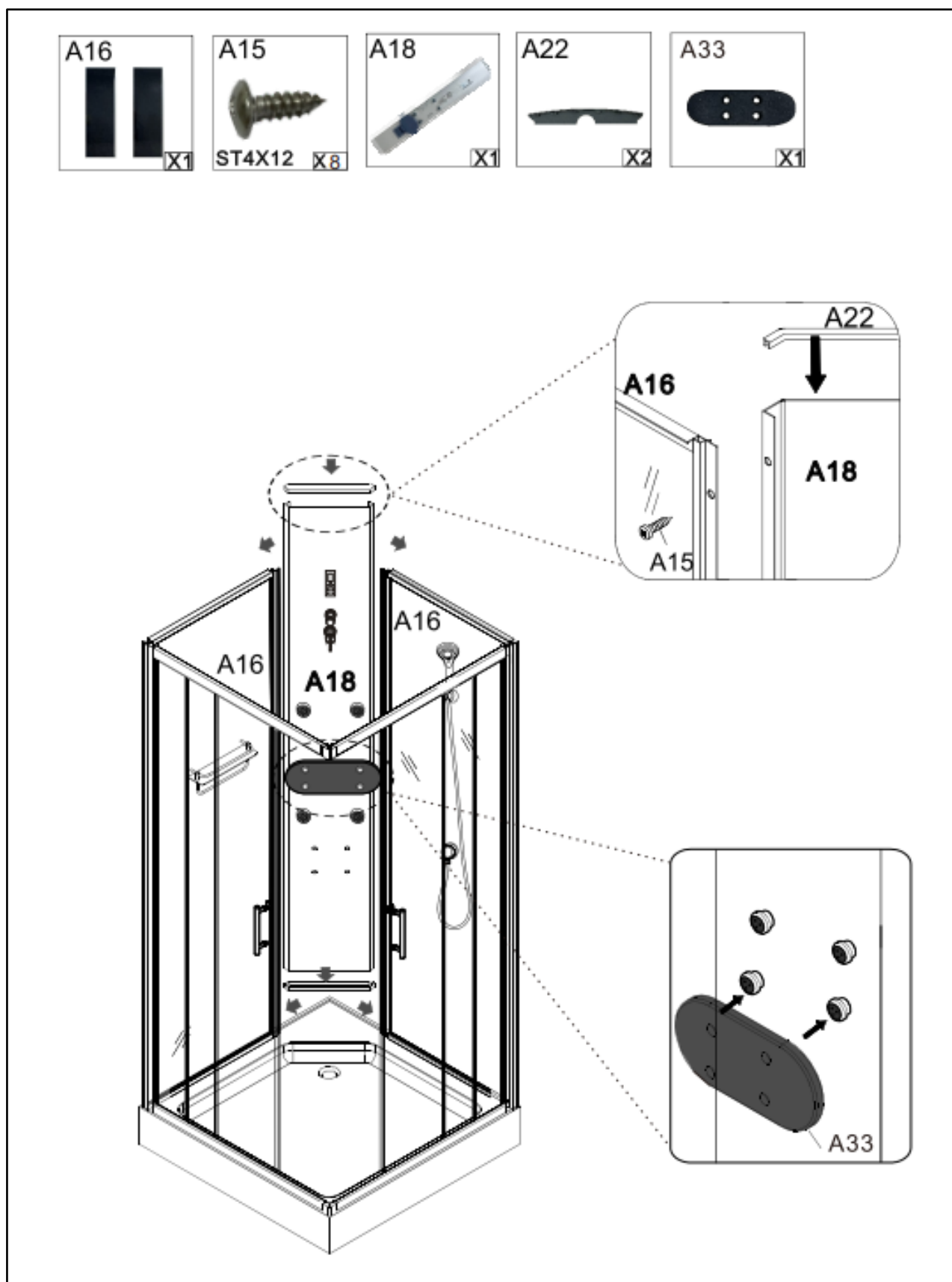
5° PASSAGGIO: Assemblare al vetro posteriore destro (A16) il supporto doccetta (A23) con i 2 bulloni ST4X25 (A24) e poi l'attacco della doccetta (A19). Successivamente montare la doccetta (A26) al tubo flessibile (A25), e il tubo flessibile (A25) all'attacco della doccetta (A19). Infine fissare il vetro posteriore (A16) al profilo verticale destro (A34) con 4 viti ST4X12 (A15).



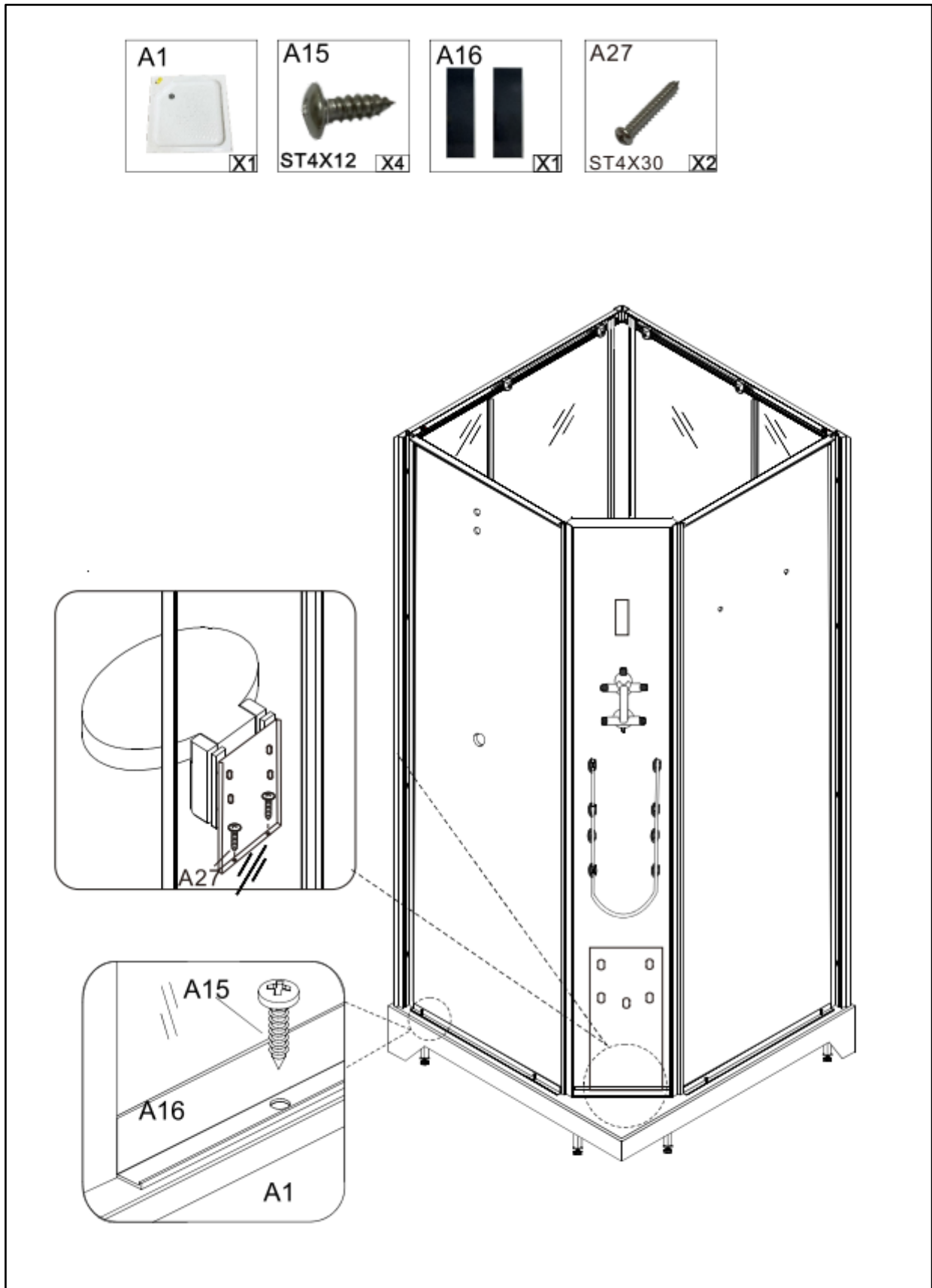
6° PASSAGGIO: Installare ai 2 vetri fissi (A6) 2 strisce ferma acqua (A12) con la linguetta rivolta verso l'interno. Montare le maniglie (A13) sui vetri scorrevoli (A10). Sullo stesso lato della maniglia, installare le bande magnetiche (A3) e le rotelle superiori (doppie) e inferiori (singola) (A11). Posizionare quindi le restanti 2 strisce ferma acqua (A12) sul lato opposto dei vetri scorrevoli (A10). Montare i 2 vetri scorrevoli (A10) alla struttura precedentemente creata agganciando le rotelle (A11) ai profili orizzontali (A4).



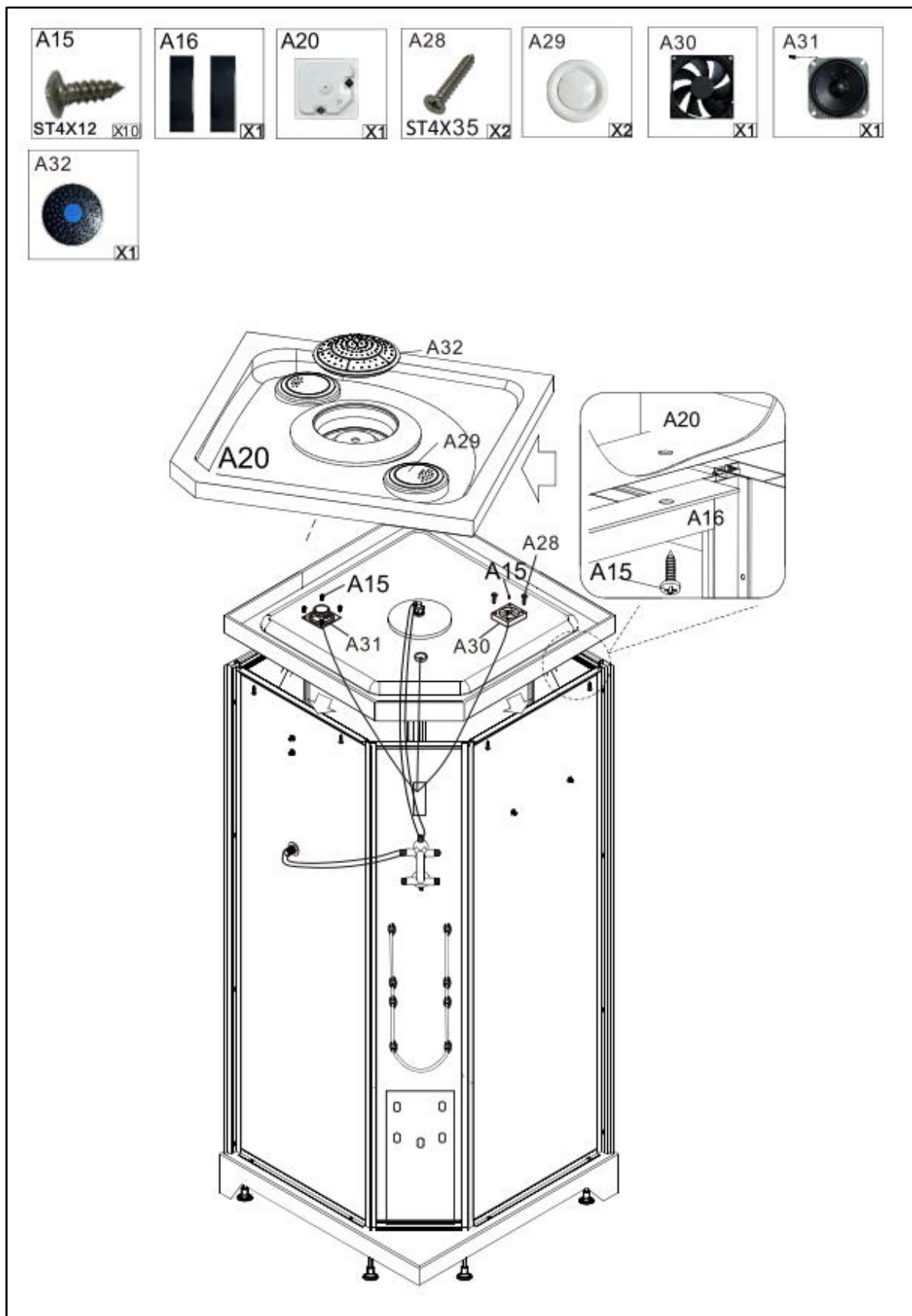
7° PASSAGGIO: Montare alle estremità superiore e inferiore del pannello di comando (A18) i 2 profili di copertura (A22). Assemblare al pannello comandi (A18) il poggiaschiena (A33). Agganciare il pannello comandi (A18) ai vetri posteriori (A16) fissandolo con 8 viti ST4X12 (A15).



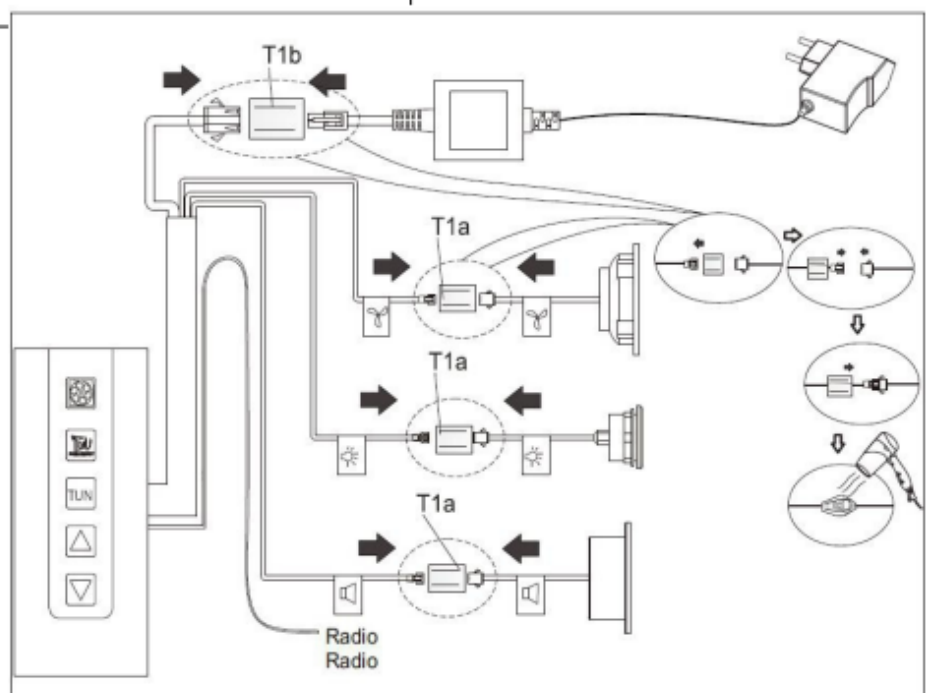
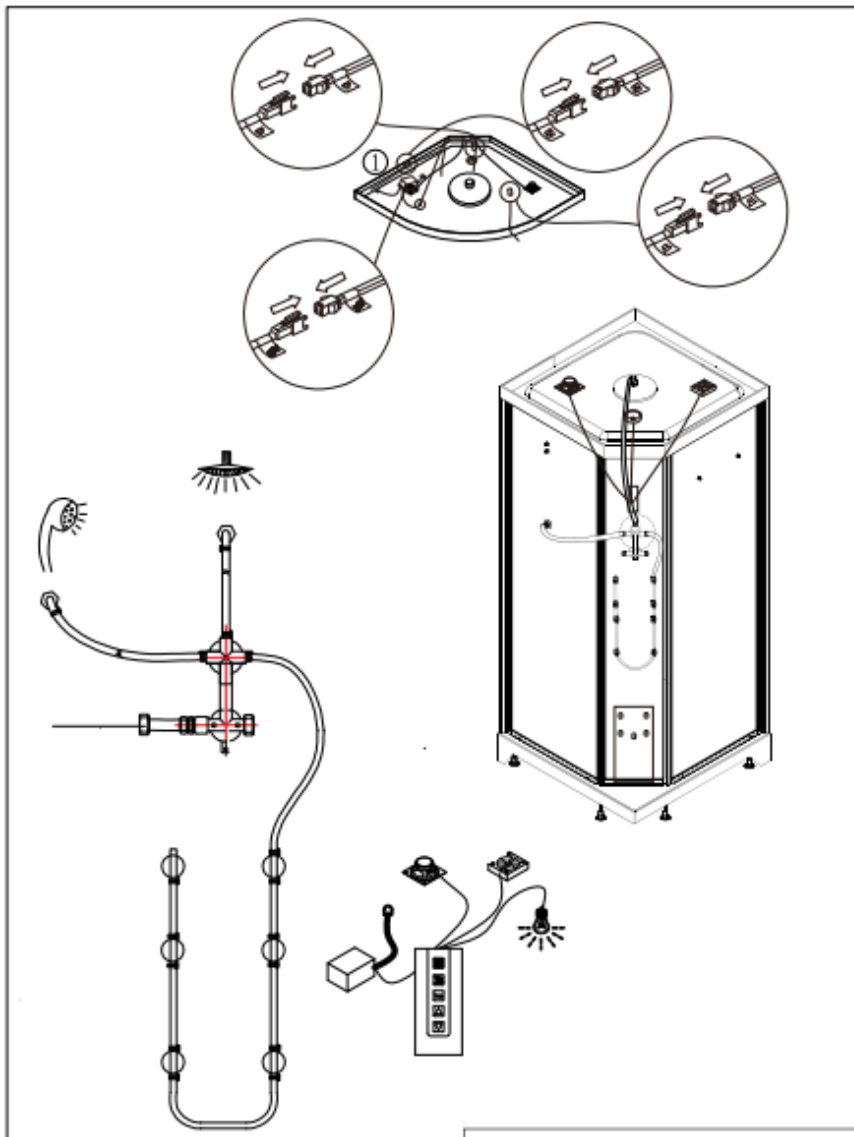
8° PASSAGGIO: Fissare i vetri posteriori (A16) al piatto doccia (A1) con 4 viti ST4X12 (A15).
Successivamente fissare il sedile al pannello di comando (A18) utilizzando 2 viti ST4X30 (A27).



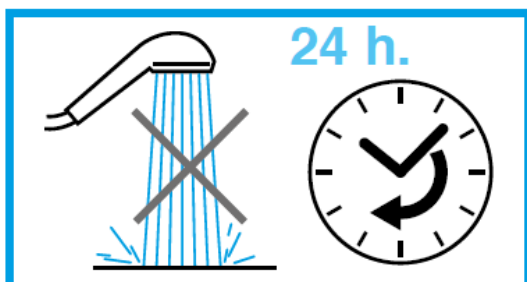
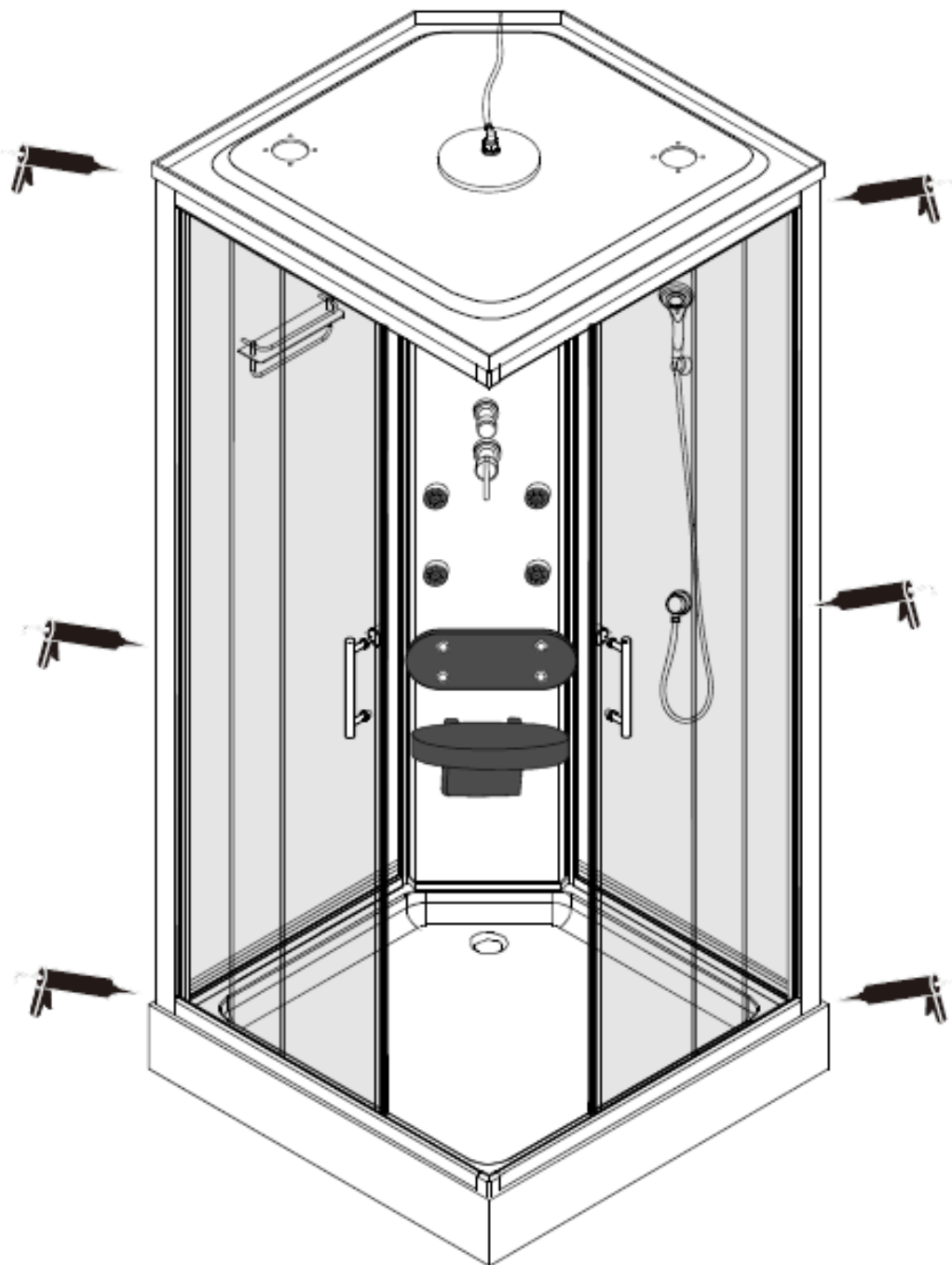
9° PASSAGGIO: Assemblare nella parte inferiore della copertura (A20) i 2 tappi di copertura (A29) e il soffione superiore (A32). Capovolgere la copertura (A20) e installare la ventola (A30) con le apposite 2 viti ST4X35 (A28) e 2 viti ST4X12 (A15), e lo speaker (A31) utilizzando 4 viti ST4X12 (A15). Fissare quindi la copertura (A20) ai vetri posteriori (A16) con 4 viti ST4X12 (A15).



10° PASSAGGIO: Collegare i cavi elettrici e i tubi dell'acqua come da immagine sotto.



11° PASSAGGIO: Applicare il silicone come da immagine e attendere almeno 24h prima di utilizzare la doccia per permettere al silicone di aderire adeguatamente. Usare un detergente neutro per pulire la struttura in alluminio ed il vetro in modo da renderlo luminoso.



ALCUNI CONSIGLI UTILI:

Nel caso in cui la porta scorrevole sia inceppata o allentata seguire le istruzioni di seguito:

1. Usare il cacciavite per regolare le viti delle rotelle superiori e inferiori.
2. Regolare il vetro scorrevole in alto o in basso, in modo da posizionarlo correttamente.

MANUTENZIONE E PULIZIA DELLA CABINA DOCCIA

- Per mantenere nelle migliori condizioni possibili la cabina doccia, si consiglia di effettuare una pulizia quotidiana, utilizzando un semplice panno morbido o comunque un detergente neutro, mentre per le macchie persistenti utilizzare dentifricio o aceto.
- È fortemente sconsigliato l'uso di soluzioni acide o alcaline, oppure l'uso di coltelli per pulire la doccia.
- Per rimuovere il calcare utilizzare detersivi a bassa acidità (es. succo limone o aceto caldo), sciacquare poi con cura le superfici e passare un panno morbido.
- Per la parte esterna della cabina e per il piatto doccia, utilizzare materiali non ruvidi e prestare attenzione ai ristagni d'acqua.
- Pulire regolarmente lo scarico per evitare eventuali ostruzioni.
- Non versare residui di lavaggio e detersivi per la casa all'interno della doccia.

AVVERTENZE

Controllare l'eventuale presenza di difetti: una volta installato il prodotto, la garanzia in caso di danni provocati da urti o abrasioni non è più valida.



Precauzioni elettriche:

Inserire la spina d'alimentazione fino in fondo nella presa di corrente. Non inserire la spina in prese multiple. Non sostituire in alcun modo la spina.

! Rischio di incendio, scosse, cortocircuito

Non utilizzare con voltaggio diverso da quello indicato sull'etichetta.

! Rischio di cortocircuito o incendio

Non danneggiare, rompere, modificare, piegare, tirare, torcere, avvolgere il cavo elettrico.

! Rischio di incendio, scosse, cortocircuito

Non utilizzare in caso di danneggiamento del cavo elettrico, della spina o della presa di corrente.

! Rischio di incendio, scosse, cortocircuito

Non posizionare il cavo dell'alimentatore vicino a fonti di calore o superfici calde.

! Rischio di incendio, guasto o danni alle persone.

- L'installazione dell'impianto elettrico deve essere effettuata da personale qualificato.
- Il cavo della messa a terra deve essere sempre connesso al terreno.
- L'alimentatore deve essere utilizzato esclusivamente per alimentare il prodotto con cui viene fornito. È vietato l'utilizzo con altre apparecchiature elettroniche.
- Si consiglia di porre la presa al muro a circa 1.2 metri dal suolo e di avvolgere il cavo dopo l'installazione.
- Durante l'installazione è severamente vietato:
 - Modificare i circuiti, tagliare i fili per prolungarli o ridurli

- Rimuovere il rivestimento del pannello di controllo
 - Collegare e scollegare ripetutamente il pannello di controllo in quanto gli sbalzi di tensione possono causare malfunzionamento o uno shock elettrico al pannello stesso.
 - Usare all'interno della cabina generatori di vapore/umidità.
- Controllare, prima di ogni utilizzo, la corretta presenza delle forniture elettrica e idrica.
 - Aprire e chiudere le porte scorrevoli con delicatezza per evitare danni. Oliarle ogni mese in modo che possano scorrere facilmente.
 - Assicurarsi che il prodotto venga installato su una superficie piana e solida.
 - In caso di temporali è vietato l'utilizzo del prodotto e si consiglia di scollegare la doccia dall'alimentazione principale.
 - Il prodotto deve essere installato in una zona al riparo dalla luce solare diretta.
 - Sostituire il silicone periodicamente.
 - Evitare di mettere le mani nelle ante scorrevoli, pericolo di schiacciamento.
 - Prestare attenzione quando si entra e/o si esce dalla doccia dato che le superfici potrebbero essere scivolose.
 - Non fumare all'interno della cabina e non appoggiare mozziconi accesi vicino alle pareti o al piatto doccia.
 - Dopo l'utilizzo lasciare aperte le porte scorrevoli per permettere un'adeguata ventilazione ed evitare il ristagno di umidità nella cabina per lungo tempo, evitando così la formazione di muffa e cattivi odori.
 - Dopo l'uso spegnere sempre l'interruttore elettrico e chiudere i rubinetti.
 - È pericoloso l'uso di apparecchi alimentati dall'impianto elettrico dell'abitazione stando all'interno della doccia.
 - Il prodotto non è un giocattolo, non lasciare mai i bambini incustoditi all'interno della doccia. Non permettere a bambini o a persone non autosufficienti di usare la doccia da soli.
 - Non appendere oggetti pesanti sulle pareti della doccia o arrampicarvisi.
 - Il materiale di costruzione è in parte acrilico, ciò significa che potrebbe danneggiarsi e deformarsi se la temperatura supera gli 80° C. È sconsigliato dunque superare questa temperatura. Si consiglia inoltre far scorrere prima l'acqua fredda e dopo quella calda.
 - Il sistema idraulico (acqua calda/fredda) deve garantire pressioni il più possibile equilibrate tra loro; notevoli differenze di pressione possono impedire una corretta e veloce regolazione della temperatura dell'acqua.
 - Dal momento che la resistenza della superficie acrilica è simile a quella della lega di alluminio, si prega di tenere la superficie protetta durante l'installazione. In caso di graffiature usare seta e dentifricio per rendere la superficie omogenea.
 - Se si tiene l'acqua aperta ad una pressione normale e la fuoriuscita è minima, è consigliabile lavare la valvola del rubinetto ed eliminare eventuali depositi.
 - In caso di perdite applicare tempestivamente il silicone.
 - È fatto assoluto divieto di utilizzare il box doccia per usi diversi da quelli previsti.

Prodotto importato da:
 EUROBRICO SPA
 VIA DELLA STAZIONE 100
 38059 CASTEL IVANO (TN)
 www.eurobrico.com
 PUC: <https://rebrand.ly/SicurezzaEB>



Made in China

BOX E PARETI DOCCIA E DOCCE



REGOLAMENTO SUI PRODOTTI DA COSTRUZIONE /

Construction Products Directive (Regulation n° 305/2011)

DICHIARAZIONE DI PRESTAZIONE N° 04/2023

- 1) **Codice di identificazione unico del prodotto-tipo / Unique identification code of the product-type:**

CODICE PRODOTTO IMPORTATORE / IMPORTER PRODUCT CODE	DESCRIZIONE PRODOTTO / PRODUCT DESCRIPTION
425085	DOCCIA IDROMASSAGGIO 90X90X215 VESTA
425084	DOCCIA IDROMASSAGGIO 90X90X215 VENERE
425086	DOCCIA/VASCA IDROMASSAGGIO DEMETRA

- 2) **Numero di tipo, lotto, serie o qualsiasi altro elemento che consenta l'identificazione del prodotto da costruzione ai sensi dell'articolo 11, paragrafo 4 / Type, batch or serial number or any other element allowing identification of the construction product as required pursuant to Article 11(4)**

SI VEDA LISTA ALLEGATA / SEE THE ATTACHED LIST

- 3) **Usi o usi previsti del prodotto da costruzione, conformemente alla relativa specifica tecnica armonizzata, come previsto dal fabbricante / Intended use or uses of the construction product, in accordance with the applicable harmonised technical specification, as foreseen by the manufacturer:**

IGIENE PERSONALE / PERSONAL HYGIENE

- 4) **Nome, denominazione commerciale registrata o marchio registrato e indirizzo del fabbricante ai sensi dell'articolo 11, paragrafo 5 / Name, registered trade name or registered trade mark and contact address of the manufacturer as required pursuant to Article 11(5):**

PRODUTTORE/MANUFACTURER:

EUROBRICO SPA
VIA DELLA STAZIONE 100 38059 CASTEL IVANO (TN)

IMPORTATORE/IMPORTER:

EUROBRICO SPA - VIA DELLA STAZIONE 100 38059 CASTEL IVANO (TN)

- 5) **Sistema o sistemi di valutazione e verifica della costanza della prestazione del prodotto da costruzione di cui all'allegato V / System or systems of assessment and verification of constancy of performance of the construction product as set out in Annex V:**

SISTEMA 4

- 6) **Nel caso di una dichiarazione di prestazione relativa ad un prodotto da costruzione che rientra nell'ambito di applicazione di una norma armonizzata / In case of the declaration of performance concerning a construction product covered by a harmonised standard:**

(nome e numero di identificazione dell'organismo notificato, se pertinente) / (name and identification number of the notified body, if relevant) **NJN LTD - Zhejiang NewRay Test&Certification Technology Co.,Ltd.**

ha effettuato / performed cleanability, impact resistance/breakage properties, corrosion resistance /resistance to chemicals and staining, resistance to wet and dry cycles, fatigue resistance, stability,water retention descrizione dei compiti di parte terza di cui all'allegato V) / (description of the third party tasks as set out in Annex V) secondo il sistema / according to system)

EN14428:2015+A1:2018

e ha rilasciato / and issued ATTESTATION OF CONFORMITY ZNCT2022050903 (certificato di conformità, di prova/calcolo etc)./ (certificate of constancy of performance, certificate of conformity of the factory production control, test/calculation reports – as relevant)

- 7) **Prestazione dichiarata / Declared performance:**

Caratteristiche essenziali (cfr nota 1)	Prestazione (cfr nota 2)	Specifica tecnica armonizzata (cfr nota 3)
PULIBILITA' / cleanability	PASS	EN 14428:2015+A1:2018
RESISTENZA AGLI URTI - FRAMMENTAZIONE / impact resistance/breakage properties	PASS	EN 14428:2016+A1:2018
RESISTENZA ALLA CORROSIONE / corrosion resistance /	PASS	EN 14428:2016+A1:2018
RESISTENZA AGLI AGENTI CHIMICI E MACCHIE / resistance to chemicals and staining	PASS	EN 14428:2016+A1:2018
RESISTENZA AI CICLI DI BAGNATURA E ASCIUGATURA / resistance to wet and dry cycles	PASS	EN 14428:2016+A1:2018
RESISTENZA A FATICA / ENDURANCE / fatigue resistance	PASS	EN 14428:2016+A1:2018
STABILITA' / stability	PASS	EN 14428:2016+A1:2018
RITENZIONE ACQUA / water retention	PASS	EN 14428:2016+A1:2018

Note relative alla tabella / Notes to the table:

- 1. La colonna 1 contiene l'elenco delle caratteristiche essenziali definite dalle specifiche tecniche armonizzate per l'uso o gli usi previsti di cui al punto 3 / Column 1 shall contain the list of essential characteristics as determined in the harmonised technical specifications for the intended use or uses indicated in point 3;**
 - 2. Per ciascuna caratteristica elencata nella colonna 1 e conformemente ai requisiti di cui all'articolo 6, la colonna 2 contiene la prestazione dichiarata, espressa in termini di livello, classe o mediante una descrizione, in relazione alle caratteristiche essenziali corrispondenti. Le lettere "NPD" (nessuna prestazione determinata) ove non sia dichiarata alcuna prestazione / For each essential characteristic listed in column 1 and in compliance with the requirements of Article 6, column 2 shall contain the declared performance, expressed by level or class, or in a description, related to the corresponding essential characteristics. The letters "NPD" (No Performance Determined) shall be indicated;**
 - 3. Per ciascuna caratteristica essenziale elencata nella colonna 1 la colonna 3 contiene:**
 - a) il riferimento datato della norma armonizzata corrispondente e, se pertinente, il numero di riferimento della documentazione tecnica specifica o della documentazione tecnica appropriata utilizzata / For each essential characteristic listed in column 1, column 3 shall contain: (a) dated reference of the corresponding harmonised standard and, where relevant, the reference number of the Specific or Appropriate Technical Documentation used;**
 - oppure / or**
 - b) il riferimento datato del documento per la valutazione europea corrispondente, se disponibile, ed il numero di riferimento della valutazione tecnica europea utilizzata / dated reference of the corresponding European Assessment Document where available and reference number of the European Technical Assessment used.;**
- 8) La prestazione del prodotto di cui ai punti 1 e 2 è conforme alla prestazione dichiarata di cui al punto 9. Si rilascia la presente dichiarazione di prestazione sotto la responsabilità esclusiva del fabbricante di cui al punto 4. / The performance of the product identified in points 1 and 2 is in conformity with the declared performance in point 9. This declaration of performance is issued under the sole responsibility of the manufacturer identified in point 4.**

Firmato a nome e per conto di/ Signed for and on behalf of the manufacturer by

Sergio Paterno

Amministratore delegato

Castel Ivano, 15/12/2023

Timbro e Firma

EUROBRICO s.p.a.
Via della Stazione, 100
38059 CASTEL IVANO (TN)
P.I. e Cod. Fisc. 02116180304

ALLEGATO / ANNEX - 1

	EUROBRICO SPA	425084	8057635780151	<p>DOCCIA IDROMASSAGGIO VENERE 90X90X215H CM Vetro temperato trasparente da 5 mm e vetro temperato nero con stampa posteriore. Profilo in lega di alluminio satinato. Porta scorrevole, pannello di controllo computerizzato. 4 getti posteriori massaggianti per zona lombare e schiena, mensola in vetro, sedile in plastica, cuscino posteriore, luce superiore, doccia superiore, doccetta, maniglia a doppio foro. Piatto doccia e soffitto in ABS bianco</p>
---	---------------	--------	---------------	--

	EUROBRICO SPA	425085	8057635780168	<p>DOCCIA IDROMASSAGGIO VESTA 90X90X215H CM Vetro temperato GRIGIO 5mm e vetro posteriore con pellicola. Profilo in lega di alluminio satinato. Porta di setacciatura. Pannello di controllo computerizzato, 6 getti posteriori massaggianti per schiena e zona lombare, ripiano in vetro, sedile in plastica, luce superiore, soffione superiore, doccetta, maniglia a doppio foro, massaggio plantare. Piatto doccia e soffitto in ABS bianco</p>
--	---------------	--------	---------------	--

	EUROBRICO SPA	425086	8057635780175	<p>DOCCIA/VASCA IDROMASSAGGIO DEMETRA VETRO TEMPRATO 5MM, E PARTE OSTERIORE IN VETRO TEMPRTO COLOR NERO, PROFILI IN ALLUMINIO, PORTE SCORREVOLI, PANNELLI DI CONTROLLO, 4 getti posteriori massaggianti per schiena e zona lombare, doppio ripiano in vetro, distributore di sapone, specchio, luce superiore a LED, doccia superiore, doccetta, maniglia a doppio foro. Piatto doccia e soffitto in ABS. bianco massaggio plantare, CON SISTEMA JACUZZI NELLA VASCA</p>
---	---------------	--------	---------------	--