

## **MANUALE DI MONTAGGIO, USO E AVVERTENZE**

**SET GIARDINO MAGNOLIA COLORE GRIGIO  
STRUTTURA IN ACCIAIO – SEDUTA IN TEXTILENE**

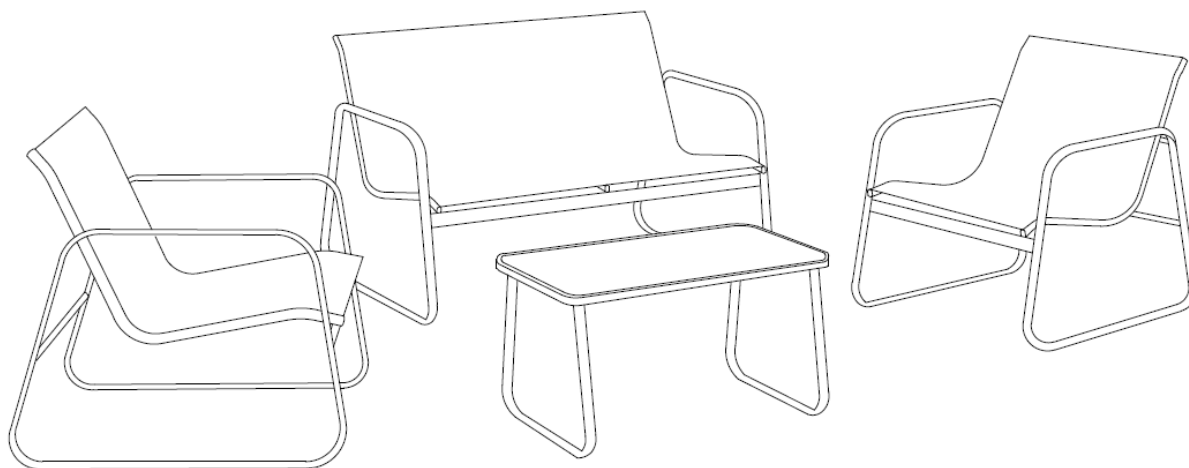
**DIM. TAVOLO: 74X45X41H CM**

**DIM. DIVANETTO: 76X112X73H CM**

**DIM. POLTRONA: 76.5X59X73H CM**

**COD. 419688 / 433130**

CONSERVARE PER FUTURE CONSULTAZIONI - **ATTENZIONE:** Contiene piccole parti che possono essere ingerite. Non è un giocattolo, tenere lontano dalla portata dei bambini. Non utilizzare per scopi diversi da quelli previsti; ogni altro utilizzo è da considerarsi improprio e quindi pericoloso.




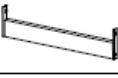
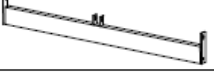



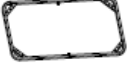



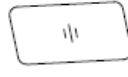

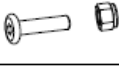

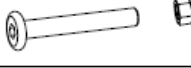



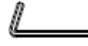
### **ATTENZIONE:**

**Prodotto da maneggiare con cura per evitare che il vetro si rompa o si danneggi causando danni a cose e persone.**

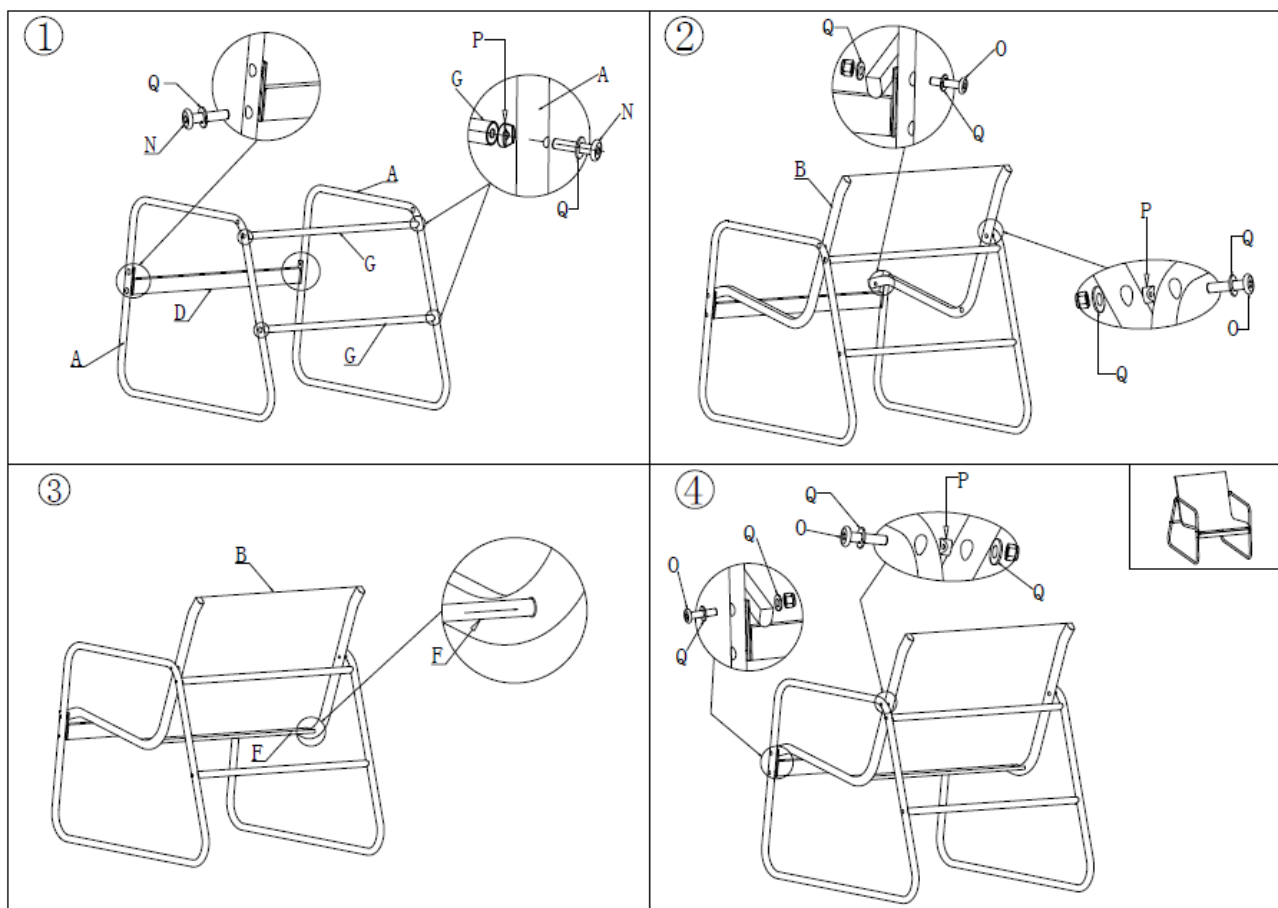
**PORTATA MASSIMA PER SEDUTA 100 KG**

# COMPONENTI

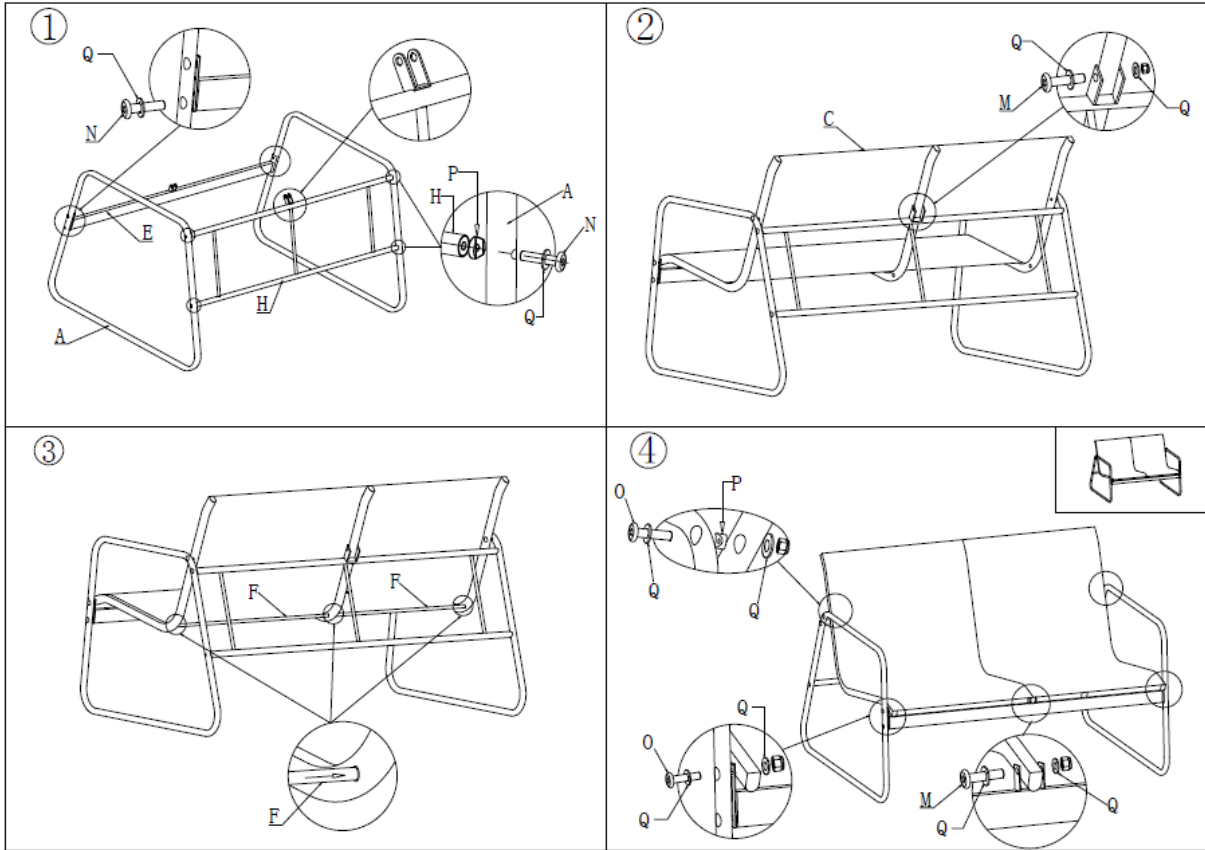
A		6
B		2
C		1
D		2
E		1
F		4
G		4
H		1
I		1

J		2	
K		1	
L	 M6*20	8	
M	 M6*32	2	
N	 M6*42	18	
O	 M6*60	12	
P		18	
Q	 $\phi 13 \times \phi 6.5 \times 1.0$	54	
R	 x1	S	 x1

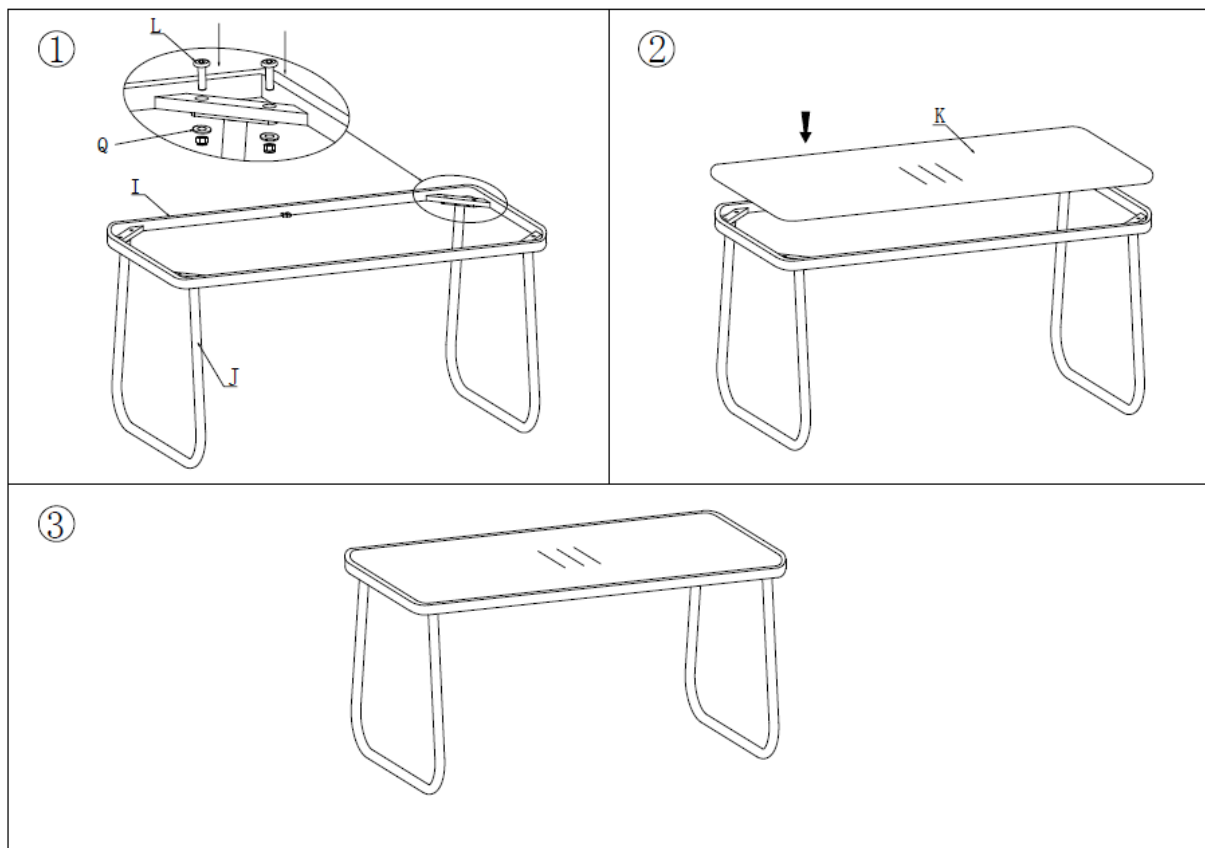
# MONTAGGIO SEDIA



# MONTAGGIO DIVANETTO



# MONTAGGIO TAVOLINO



# **AVVERTENZE**

- Il presente manuale di installazione, d'uso e manutenzione è parte integrante del prodotto. Una copia del manuale è reperibile sul sito internet [www.eurobrico.com](http://www.eurobrico.com).
- L'installazione e/o utilizzo deve avvenire nel rispetto del presente manuale; in caso di necessità, per chiarimenti o assistenza, contattare il servizio clienti su <https://www.eurobrico.com/it/contattaci-parla-con-noi/>.
- Il fabbricante declina ogni responsabilità derivante da un non corretto montaggio, installazione o uso del prodotto.
- Per pulire il set utilizzare solamente acqua con un panno umido. Non utilizzare detersivi o abrasivi perché potrebbero danneggiare il prodotto.
- Prima del primo utilizzo è necessario verificare che l'installazione sia avvenuta in modo idoneo e che il prodotto sia utilizzabile nel rispetto del presente manuale.
- Il prodotto deve essere periodicamente controllato per sincerarsi che le prescrizioni del presente manuale di installazione, d'uso e manutenzione siano rispettati.
- Prima dell'utilizzo assicurarsi che la superficie su cui è poggiato il prodotto sia piana e non sconnessa. Evitare di utilizzare il prodotto se lo stesso non può essere impiegato in condizioni stabili.
- La portata massima di ogni seduta è di 100 kg. Si raccomanda di non superare la portata massima indicata.
- Tenere fuori dalla portata dei bambini. Non permettere ai bambini di giocare con questo prodotto.
- Il prodotto non è adatto a persone non autosufficienti e/o incapaci di intendere o volere.
- Il prodotto va utilizzato per il solo scopo per cui è stato creato, il fabbricante non si assume la responsabilità per usi diversi e/o per modifiche apportate dopo l'acquisto.
- Non salire in piedi sulla seduta. Non sollevare quando è carico.
- Prestare attenzione durante l'utilizzo, avendo cura di non ferirsi.
- Impiego previsto in ambito domestico e per una sola persona alla volta.
- Non esporre alle intemperie, alle fonti di calore o alle fiamme libere.
- Alla fine della stagione questo prodotto va riposto al coperto, in caso di periodi prolungati di maltempo e durante l'inverno deve essere necessariamente posto al riparo, in un luogo asciutto e non umido.
- Prodotto da smaltire secondo le norme perviste dal proprio Comune di residenza.

Prodotto importato da:  
EUROBRICO SPA  
Via della Stazione 100  
38059 CASTEL IVANO (TN)  
[www.eurobrico.com](http://www.eurobrico.com)  
PUC: <https://rebrand.ly/SicurezzaEB>

Made in China