



MANUALE DI ISTRUZIONI, USO E AVVERTENZE

DEUMIDIFICATORE PORTATILE 10L CON RUOTE

CORPO PRINCIPALE E RUOTE IN ABS – MOTORE IN ALLUMINIO

DIM. 30.5X21.5X48 H CM

COD. 434334



ATTENZIONE:

**Tenere fuori dalla portata dei bambini.
Conservare queste informazioni per consultazioni successive.
Prodotto destinato ad uso domestico.**

MANUTENZIONE

L'utente non può eseguire la manutenzione in modo autonomo. In caso di necessità, rivolgersi ad un tecnico qualificato.

PRESENTAZIONE DEL MANUALE

AL RICEVIMENTO DEL DISPOSITIVO, PRIMA DI ESEGUIRE QUALSIASI OPERAZIONE, LEGGETE ATTENTAMENTE IL PRESENTE MANUALE.

Il presente manuale contiene le istruzioni per l'uso e la manutenzione del dispositivo acquistato. Il manuale è composto da varie sezioni, ognuna delle quali tratta una serie di argomenti.

Questo manuale è destinato all'utente preposto all'uso del dispositivo ed è relativo alla vita tecnica dopo la sua produzione e vendita. Nel caso in cui venisse successivamente ceduto a terzi a qualsiasi titolo (vendita, comodato d'uso, o qualsiasi altra motivazione), il dispositivo deve essere consegnato completo di tutta la documentazione.

Prima di iniziare qualsiasi operazione è necessario avere almeno letto l'intero manuale e poi approfondito l'argomento relativo alle operazioni che si intendono effettuare. Se nella lettura di queste istruzioni d'uso alcune parti risultassero difficili nella comprensione o se sorgessero dubbi, prima di utilizzare il prodotto contattare l'azienda all'indirizzo scritto in ultima pagina. Questo manuale contiene informazioni di proprietà riservata e non può essere anche parzialmente fornito a terzi per alcun uso ed in qualsiasi forma. Si dichiara che le informazioni contenute in questo manuale sono congruenti con le specifiche tecniche e di sicurezza del dispositivo a cui il manuale si riferisce.

Il presente manuale di installazione d'uso e manutenzione è parte integrante del prodotto. Una copia del manuale è reperibile sul sito internet www.eurobrico.com.

L'installazione deve avvenire nel rispetto del presente manuale; in caso di necessità, per chiarimenti o assistenza, contattare il servizio clienti su <https://www.eurobrico.com/it/contattaci-parla-con-noi/>.

GARANZIA

Le norme di garanzia hanno valore soltanto se il dispositivo viene impiegato nelle condizioni d'uso previste. Qualsiasi riparazione o modifica apportata al dispositivo dall'utilizzatore determina il decadimento della garanzia.

I prodotti da noi venduti sono coperti da garanzia per un periodo di 24 mesi conformemente alla direttiva europea.

Di questa garanzia può beneficiare solamente l'acquirente originale che abbia rispettato le indicazioni di normale manutenzione contenute nel manuale. La responsabilità sulla garanzia scade nel momento in cui siano state apportate modifiche allo stesso.

La garanzia non comprende danni derivati dalla mancata osservazione delle istruzioni d'uso e manutenzione.

NORME GENERALI DI SICUREZZA

Avvertenze

Qualora parte della documentazione fosse anche parzialmente mancante od illeggibile, consultate il produttore prima di eseguire qualsiasi ulteriore operazione sul dispositivo.

In questo capitolo sono descritte le norme generali di sicurezza da osservare durante qualsiasi operazione eseguita con il dispositivo.

Le procedure d'intervento, descritte nei capitoli successivi, devono essere eseguite rispettando sia le modalità di esecuzione indicate, sia le norme di sicurezza generali di questo capitolo.

Nazioni diverse possono avere diverse normative relative alla sicurezza. Si precisa pertanto che in tutti i casi in cui le norme della documentazione fossero in conflitto oppure riduttive rispetto alle norme della nazione in cui l'apparecchiatura viene utilizzata, le norme della nazione avranno comunque valore prioritario su quelle della documentazione.

LA DITTA PRODUTTRICE NON PUÒ ESSERE RITENUTA IN ALCUN CASO RESPONSABILE DI INCIDENTI O DANNI CONSEGUENTI ALL'USO INAPPROPRIATO DEL DISPOSITIVO, NONCHÈ DALL'INOSSERVANZA ANCHE PARZIALE DELLE NORME DI SICUREZZA E PROCEDURE DI INTERVENTO DESCRITTE NELLA DOCUMENTAZIONE.

La non osservanza delle norme d'uso e delle modalità d'intervento, configurazione, utilizzo e manutenzione del dispositivo contenute nel manuale determina inoltre l'annullamento dei termini di garanzia.

NORME DI SICUREZZA

Durante il collegamento ed il successivo utilizzo del dispositivo potrebbero verificarsi situazioni di funzionamento non corrette e non previste dai manuali. Queste situazioni, del tutto anomale, possono a volte essere causate da fattori ambientali o da guasti fortuiti non prevedibili dal costruttore.

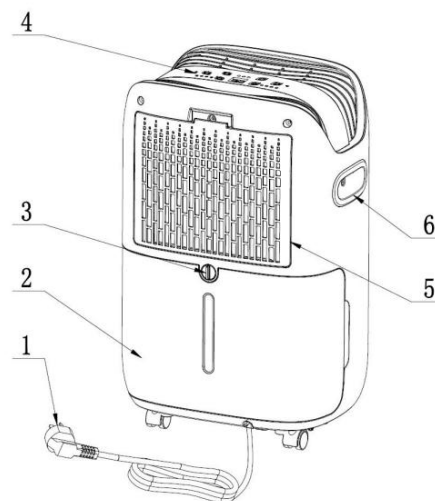
In caso si riscontrassero problemi di qualsiasi natura, che non trovano riscontro nel presente documento, contattare la ditta produttrice per ricevere l'assistenza tecnica.

DESCRIZIONE DEL PRODOTTO

Deumidificatore portatile da 10L con ruote, touch screen e serbatoio da 3 litri. Adatto per ambienti da 20-30 m².

LISTA DELLE COMPONENTI

1. Cavo di alimentazione
2. Serbatoio dell'acqua
3. Connessione per tubo per lo scarico continuo
4. Pannello di controllo
5. Filtro a rete
6. Maniglia



DATI TECNICI

DIMENSIONI: 30.5X21.5X48 H CM

PESO: 10 KG

MATERIALE: Corpo principale e ruote in ABS, motore in alluminio.

ALIMENTAZIONE: 220V, 50Hz

POTENZA (W): 230W

CLASSE DI SICUREZZA: Classe I

USO PREVISTO E USO NON PREVISTO DEL DISPOSITIVO

Uso previsto

Il dispositivo è destinato ad essere utilizzato in ambito domestico per la deumidificazione di ambienti interni, al riparo dalle intemperie, in ambienti chiusi.

LA DITTA PRODUTTRICE NON PUÒ ESSERE RITENUTA IN ALCUN CASO RESPONSABILE DI INCIDENTI O DANNI CONSEGUENTI AD USI NON PREVISTI DEL DISPOSITIVO. QUALSIASI USO NON PREVISTO DEL DISPOSITIVO COMPORTA INOLTRE IL DECADIMENTO DEI TERMINI DI GARANZIA.

Uso non previsto

Tutto ciò che non è fattibile, nonché l'inosservanza parziale o totale delle procedure descritte nei manuali, può essere causa non solo di malfunzionamento del dispositivo, ma può determinarne la perdita.

Non è previsto alcun uso differente da quelli descritti al paragrafo USO PREVISTO.

È inoltre assolutamente vietato:

L'utilizzo del dispositivo con linee di alimentazione non pertinenti.

Modificare le componenti del dispositivo.

Configurare il dispositivo con procedure diverse da quelle descritte nel documento.

Utilizzare il dispositivo con componenti assemblate solo parzialmente, o in condizioni precarie di sicurezza.

Il riutilizzo di qualsiasi unità dopo la messa fuori servizio del dispositivo solleva la ditta produttrice da qualsiasi responsabilità derivante dall'uso dell'unità.

Il dispositivo deve essere utilizzato in condizioni di sicurezza, sotto il controllo vigile di un adulto responsabile, avendo cura di proteggere i minori e i bambini dall'utilizzo improprio dello stesso. Un utilizzo continuativo dei prodotti elettrici potrebbe causare cortocircuiti e incendi, si raccomanda di utilizzare i dispositivi elettrici per sessione di tempo brevi.

Rischi Residui

LA DITTA PRODUTTRICE NON PUÒ ESSERE RITENUTA IN ALCUN CASO RESPONSABILE DI INCIDENTI O DANNI CONSEGUENTI AD USI NON PREVISTI DEL DISPOSITIVO A SEGUITO DI NEGLIGENZA DA PARTE DI UN UTENTE.

In particolare:

È assolutamente vietato apportare qualsiasi modifica all'apparecchiatura. Qualsiasi danno a persone, animali o cose derivante dall'utilizzo del dispositivo modificato impropriamente da un operatore non autorizzato, solleva la ditta produttrice da ogni responsabilità.

Conservare con cura il presente manuale, necessario per un corretto e sicuro utilizzo del dispositivo.

Nel caso la struttura esterna del dispositivo presenti spigoli o bordi taglienti a seguito di un urto accidentale, tali da renderlo pericoloso, è necessario contattare il produttore e seguire le eventuali indicazioni.

È severamente vietato utilizzare il dispositivo se presenta parti interne accessibili poiché sprovviste di elementi della struttura esterna. Vi è un elevato pericolo di ferirsi.

Non è consentito utilizzare questo apparecchio in modo irragionevole, insensato o pericoloso. Non è consentito apportare modifiche strutturali o funzionali all'apparecchio. Non è consentita la sostituzione di parti originali. In caso di malfunzionamento è necessario interrompere immediatamente l'utilizzo del prodotto e consultare un tecnico qualificato. L'utente non può riparare l'apparecchio in modo autonomo. È sconsigliato utilizzare questo apparecchio con adattatori, multi-prese o prolunghe. Non è consentito utilizzare temporizzatori, timer, prese volanti o prese difettose. Non fissare la spina all'alimentazione utilizzando del nastro adesivo. Non è consentito l'utilizzo di nastro isolante per riparazioni al cavo elettrico, alla spina o alla presa della corrente.

Non installare nelle immediate vicinanze di prese di corrente.

Non è consentito collegare elettricamente questo dispositivo ad un altro elettrodomestico, né è consentito il collegamento a timer o accenditori automatici per evitare il rischio di incendio nel caso l'apparecchio sia coperto e/o sia posizionato in modo non corretto o ad altro dispositivo che possa accendere l'apparecchio automaticamente, evitando così rischi di danni a persone, animali o cose.

Importante:

- Non bagnare con acqua o altri liquidi le connessioni elettriche interne al dispositivo.
- È necessario effettuare le manutenzioni descritte nel manuale.
- Le manutenzioni devono essere fatte seguendo le istruzioni nel manuale.

OPERAZIONI CHE COMPORTANO RISCHI PER L'OPERATORE:

Nelle operazioni di messa in funzione attenersi alle norme generali antinfortunistiche.

In particolare:

- se si interviene su parti elettriche, assicurarsi che queste non siano sotto tensione;
- non toccare componenti elettrici con le mani o i piedi nudi e/o bagnati per evitare scosse elettriche.

Già in fase di progettazione sono state adottate soluzioni finalizzate a rendere sicuro l'impiego del dispositivo in tutte le fasi di utilizzo: trasporto, regolazione, attività e manutenzione. Ciononostante, non tutti i possibili rischi per gli operatori e per l'ambiente sono stati eliminati, sia per motivi di ordine tecnologico (affidabilità dei dispositivi) che gestionale (difficoltà eccessive di eliminazione), di conseguenza sono segnalati i rischi residui presenti, es: folgorazione, scosse elettriche e situazioni analoghe che possono essere di elevato pericolo per l'utente.

ISTRUZIONI PER IL DISIMBALLAGGIO

Il dispositivo viene fornito all'interno di una scatola di cartone completa di imballaggi in plastica per preservare le caratteristiche durante le fasi di stoccaggio e trasporto. Maneggiare con cura per evitarne il danneggiamento.

Le componenti dell'imballaggio non devono essere messe a disposizione dei bambini: PERICOLO DI SOFFOCAMENTO. In nessun caso è consentito portare le parti dell'imballaggio alla bocca.

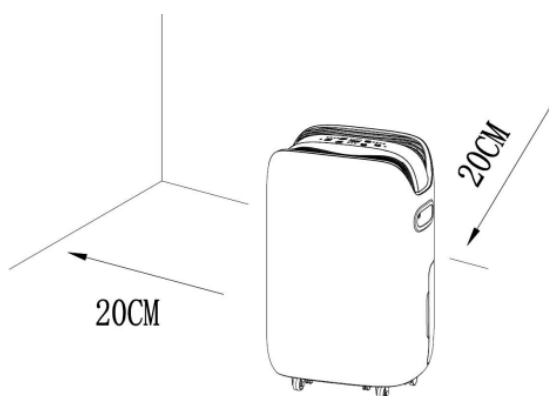
MOVIMENTAZIONE

Al ricevimento, controllare l'integrità del dispositivo e delle sue parti. Nel caso in cui si riscontrino danni, mancanze, deformazioni o tracce di urti dovuti al trasporto, darne comunicazione alla ditta produttrice prima di procedere alle operazioni successive.

Zone di utilizzo

È bene tenere presente alcuni aspetti prima di procedere con la movimentazione del prodotto e prima di posizionarlo per l'utilizzo, in particolare è necessario verificare alcuni fattori:

- La posizione del prodotto deve essere scelta in modo che non possa essere investito da acqua, getti di vapore e da liquidi corrosivi.
- Superficie orizzontale stabile e antiscivolo, in grado di supportarne il peso, indicazione riportata nel paragrafo "Dati tecnici".
- Posizionare il prodotto ad una distanza dalle pareti non inferiore ai 20cm



Può essere utilizzato solo in ambienti interni rispettando i fattori indicati.

Non è consentito l'utilizzo di questo apparecchio in prossimità di lavabi, lavelli, docce, vasche da bagno, piscine o altri recipienti d'acqua in cui l'apparecchio potrebbe cadere. Questo apparecchio deve rimanere asciutto. Non bagnare. Non immergere in acqua. Proteggere dagli schizzi. In caso di caduta accidentale in acqua, non tentare di raccogliere l'apparecchio. Non esporre alle intemperie o alle fiamme vive. Evitare le fonti di calore diretto. Non utilizzare in locali con presenza di gas o esplosivi. Durante l'utilizzo, i bambini devono essere tenuti costantemente sotto controllo adulto responsabile.

È obbligatorio spegnere l'apparecchio quando non si è presenti. Scollegare la spina dall'alimentazione elettrica dopo l'uso. Il prodotto non è adatto ad un uso continuo e prolungato.

Movimentazione manuale

Il dispositivo può essere movimentato afferrando la maniglia posta lateralmente e facendo scivolare le ruote. Porre attenzione a non urtarlo contro altri oggetti che potrebbero danneggiarlo. Movimentarlo con cura. Prima di movimentarlo è necessario che sia stato spento tramite l'apposito pulsante presente sul quadro comandi e scollegato dall'alimentazione elettrica.

Per scollegarlo dall'alimentazione elettrica non tirare il cavo, ma afferrare saldamente la spina.

Prima di spostare il dispositivo, vuotare la tanica dell'acqua di condensa. Dopo la movimentazione attendere almeno 1 ora prima di avviare l'apparecchio.

CONFIGURAZIONE

Avvertenza

Il dispositivo è progettato, realizzato e testato per soddisfare tutte le norme specifiche, quando configurato a regola d'arte.

Se la configurazione, l'utilizzo e/o la manutenzione del dispositivo non vengono condotti a regola d'arte si possono verificare anomalie durante l'utilizzo, inoltre possono verificarsi problemi di sicurezza. Un collegamento, un utilizzo ed una manutenzione non appropriati fanno decadere i termini di garanzia.

Prima di collegare il dispositivo all'alimentazione e metterlo in funzione, rimuovere completamente eventuali protezioni da polvere o umidità e qualsiasi materiale d'imballaggio. Non collegare il dispositivo alla presa elettrica se ancora imballato.

Verifiche preliminari

Controllo di eventuali danni.

Verificare che le varie parti del sistema non presentino danni fisici dovuti ad urti, strappi od abrasioni.

In particolare:

- che non vi siano segni o ammaccature, indicative di urti avvenuti durante il trasporto;
- che il cavo di alimentazione, l'interruttore e la spina siano integri.

Procedura di segnalazione danni

Nel caso si riscontrino dei danni, interrompere la procedura di configurazione e segnalare la natura dei danni riscontrati al produttore.

ATTENZIONE!

QUANDO SI UTILIZZANO APPARECCHI ELETTRICI, OCCORRE SEMPRE RISPETTARE LE PRECAUZIONI DI SICUREZZA DI BASE PER EVITARE I RISCHI DI INCENDIO, DI SCOSSE ELETTRICHE E DI LESIONI FISICHE.

VERIFICARE CHE LA RETE ELETTRICA CUI VERRÀ COLLEGATO IL SISTEMA RISPETTI I REQUISITI ESSENZIALI DI SICUREZZA VIGENTI SUL TERRITORIO E SIA PRESENTE UN SISTEMA SALVAVITA.

I CAVI DI CONNESSIONE NON DEVONO MAI VENIRE A CONTATTO CON ACQUA O SCHIZZI. NON DEVONO ESSERE POSIZIONATI IN MODO DA SUBIRE DANNEGGIAMENTI. SE I CAVI ELETTRICI VENGONO DANNEGGIATI BISOGNA INTERRUPTERE L'USO DEL DISPOSITIVO. I CAVI NON DEVONO RISULTARE DI INTRALCIO PER PERSONE ED ANIMALI. I CAVI DI CONNESSIONE NON DEVONO MAI ESSERE POGGIATI SUL PAVIMENTO MA ESSERE SOSPESI O CONTENUTI IN IDONEI TUBI E CANALINE.

I CAVI DI CONNESSIONE NON DEVONO ESSERE INTERRATI, MURATI O NASCOSTI DIETRO TENDAGGI O SOTTO TAPPETI. DEVONO RIMANERE ISPEZIONABILI PER TUTTO IL TEMPO DI UTILIZZO.

QUANDO IL DISPOSITIVO È SCOLLEGATO DALLA RETE ELETTRICA, IL CAVO NON DEVE ESSERE ACCESSIBILE, POTREBBE ESSERE INVOLONTARIAMENTE TIRATO CREANDO SITUAZIONI DI PERICOLO PER LE PERSONE O LE

COSE. QUANDO È IN FUNZIONE, IL DISPOSITIVO DEVE ESSERE POSIZIONATO AD UNA DISTANZA DI SICUREZZA DA TUTTI GLI OGGETTI INFIAMMABILI E DA FONTI DI CALORE.

AL TERMINE DELL'UTILIZZO È NECESSARIO SPEGNERE IL DISPOSITIVO E SCOLLEGARLO DALLA RETE ELETTRICA. NON LASCIARE MAI IL DISPOSITIVO COLLEGATO INUTILMENTE O ACCESO SENZA SORVEGLIANZA.

Il presente apparecchio non può essere utilizzato dai minori e da persone dalle ridotte capacità fisiche, sensoriali o mentali, oppure con mancanza di esperienza e di conoscenza. Mantenere l'apparecchio e il suo cavo fuori dalla portata dei bambini.

- **NON È UN GIOCATTOLO!** Tenere fuori dalla portata dei bambini. Questo prodotto è elettrico e può essere rischioso, qualora venga utilizzato in modo improprio. L'utilizzo di questo dispositivo non è indicato da parte di persone con ridotte capacità psico-fisiche, o che non possano comprenderne il funzionamento.
- Questo prodotto è destinato ad un utilizzo domestico, non professionale. Non utilizzare all'aperto. Il presente apparecchio non deve essere impiegato in ambienti commerciali.
- Non lasciare l'apparecchio esposto agli agenti atmosferici (sole, pioggia, ecc.)
- Non utilizzare il dispositivo quando questo risulta danneggiato, emette cattivo odore, o dà problemi. Contattare immediatamente un tecnico specializzato. Il dispositivo non può essere riparato dall'utente finale. Nel caso in cui si rendesse necessaria la sostituzione del cavo o di altre parti, consultare un tecnico.
- Nel caso in cui il ventilatore non funzioni correttamente, spegnere l'apparecchio e farlo controllare da personale professionalmente qualificato.
- Non inserire mai le dita o oggetti nelle fessure dell'apparecchio. Non toccare o spostare l'apparecchio mentre è in funzione.
- **ATTENZIONE! NON** operare l'apparecchio senza averlo assemblato correttamente. Utilizzare su una superficie piana assicurandosi che tutte le basi di appoggio siano a contatto con la superficie per evitare il ribaltamento.
- Non utilizzare per asciugare indumenti. Non posizionare nelle immediate vicinanze di tende, suppellettili o oggetti infiammabili. Non coprire con oggetti o indumenti che potrebbero ostruire la circolazione dell'aria e causare surriscaldamenti pericolosi. Tutti gli oggetti devono trovarsi ad almeno 1 metro di distanza dal dispositivo.
- Non posizionare sopra tappeti o altri oggetti infiammabili. Ogni altro utilizzo potrebbe creare situazioni di pericolo.
- Non installare l'apparecchio dove è esposto alla luce solare diretta, umidità, eccessiva/pioggia, polvere e scarsa ventilazione o vicino a fonti di calore.
- Utilizzare sempre in posizione verticale (ruote a terra) in luoghi ben aerati. Non utilizzare in ambienti saturi di gas.
- Non utilizzare l'apparecchio in stanze o in ambienti la cui superficie sia inferiore a 4 metri quadrati.
- Non utilizzare l'apparecchio in locali adibiti a lavanderia.
- Scollegare sempre l'apparecchio dalla presa di corrente prima di assemblare, smontare, stoccare e prima di pulire l'apparecchio. Pulire il dispositivo da possibili accumuli di polvere e sporczia seguendo le indicazioni contenute in questo manuale.
- Non utilizzare il dispositivo se risulta danneggiato o parzialmente assemblato. Non utilizzare in mancanza di componenti.
- **NON** fumare, **NON** adoperare prodotti chimici infiammabili o corrosivi e **NON** utilizzare in prossimità di apparecchi riscaldanti che possano emettere scintille: pericolo di incendio!
- Non utilizzare come corpo contundente. Evitare di accendere l'apparecchio senza intenzione. Utilizzare in modo consono e come prescritto, prestando la massima attenzione. Non utilizzare l'apparecchio per danneggiare oggetti o offendere persone e animali.
- Non appoggiarsi né sedersi sopra al dispositivo.
- Prima di scollegare la spina dall'alimentazione elettrica, assicurarsi sempre di aver spento l'apparecchio, poi afferrare saldamente la spina senza tirare il cavo.

- È fatto divieto assoluto di forzare il meccanismo di funzionamento del prodotto in qualsiasi forma o modo.

INSTALLAZIONE

- Dopo aver tolto l'imballaggio, assicurarsi dell'integrità dell'apparecchio; in caso di dubbio non utilizzarlo e rivolgersi a personale professionalmente qualificato. Gli elementi d'imballaggio (sacchetti di plastica, polistirolo espanso, chiodi, ecc.) non devono essere lasciati alla portata di mano di bambini in quanto potenziali fonti di pericolo, ma vanno smaltiti secondo le norme vigenti negli appositi contenitori per la raccolta differenziata. **Attenzione:** eventuali adesivi o fogli pubblicitari applicati sulla griglia, devono essere rimossi prima dell'uso dell'apparecchio.
- Prima di collegare l'apparecchio controllare che i valori di tensione riportati sulla targa dati corrispondano a quelli della rete elettrica e che la presa sia dotata di efficace messa a terra (la casa costruttrice declina ogni responsabilità derivante dalla mancata osservazione di questa norma). In caso di incompatibilità tra la presa e la spina dell'apparecchio, far sostituire la presa con altra di tipo adatto da personale professionalmente qualificato, il quale accerti che la sezione dei cavi della presa sia idonea alla potenza assorbita dall'apparecchio. Verificare che sulla linea elettrica non siano collegati altri apparecchi ad elevato assorbimento, per evitare sovraccarichi e rischi di incendio. In generale è sconsigliato l'uso di adattatori e/o prolunghe; se il loro uso si rendesse indispensabile, dovrebbero essere conformi alle vigenti norme di sicurezza e la loro portata di corrente (ampères) non deve essere inferiore a quella massima dell'apparecchio.
- La presa di corrente deve essere facilmente accessibile in modo da poter disinserire con facilità la spina in caso di emergenza.
- Posizionare l'apparecchio lontano da:
 - fonti di calore (ad es. fiamme libere, fornello gas, ecc.)
 - contenitori di liquidi (ad esempio, lavelli ecc.) per evitare schizzi d'acqua o che vi possa cadere (distanza minima 2 metri)
 - tessuti (tende, ecc.) o materiali volatili che possano ostruire la griglia di aspirazione; verificare che anche la parte anteriore sia sgombra da materiali volatili (polvere, ecc.).
- L'apparecchio non deve essere utilizzato in ambienti polverosi o con materiali estremamente volatili oppure in un locale che presenti rischi d'incendio.
- La superficie di appoggio deve essere stabile, non in pendenza (in quanto l'apparecchio potrebbe ribaltarsi) e liscia.

USO

Avvertenze

Nel caso si verificasse una qualsiasi anomalia non prevista durante la fase di utilizzo del dispositivo, si raccomanda di seguire la seguente procedura:

- Spegnerlo.
- Scollegarlo dalla rete di alimentazione.
- Contattare immediatamente il produttore.

Nel caso si verificasse una qualsiasi anomalia di qualsiasi natura elettromagnetica e non prevista dopo aver alimentato il dispositivo per uso domestico, si raccomanda di seguire la seguente procedura:

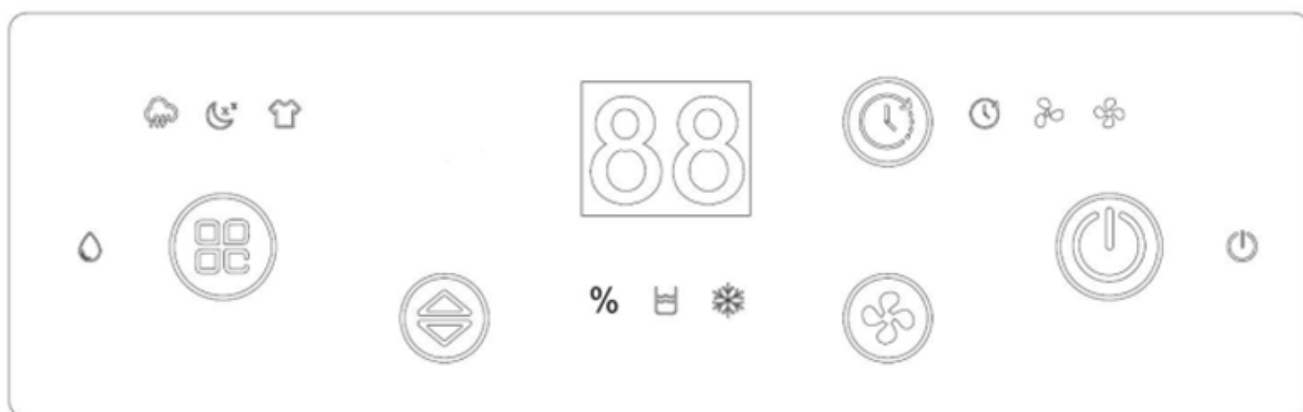
- Spegnerlo.
- Scollegarlo dalla rete di alimentazione.
- Verificare la corretta esecuzione della configurazione.
- In caso non si riscontrino anomalie nella configurazione, ma il problema persiste, contattare immediatamente il produttore.

Non è consentito tenere l'apparecchio acceso incessantemente. È raccomandato effettuare delle pause per evitare il surriscaldamento. Non coprire mai il dispositivo, soprattutto quando è acceso. Se smette di funzionare, presenta malfunzionamenti o rumori inconsueti, spegnerlo attraverso l'apposita manopola e scollegare la spina dalla presa elettrica. Consultare un tecnico qualificato o il produttore.

Precauzioni prima dell'utilizzo:

Prima di ogni utilizzo verificare che l'apparecchio sia in buono stato, che il cavo elettrico non sia danneggiato: se il cavo di alimentazione è danneggiato, esso deve essere sostituito dal costruttore o dal suo servizio assistenza tecnica o comunque da una persona con qualifica simile, in modo da prevenire ogni rischio. Assicurarsi che l'apparecchio sia poggiato su una superficie piana e ben stabile e verificare che la zona antistante sia pulita, senza polvere. Non avviare ed utilizzare il dispositivo senza il coperchio posteriore.

Pannello di controllo:



Spie del display

| | | |
|-----------------------------------|-------------------------------------|--|
| Deumidificazione Standard | Deumidificatore per giornate umide | Spia deumidificazione modalità "Sleep" |
| Asciugatura capi | Spia velocità della ventola elevata | Spia timer |
| Spia Velocità della ventola bassa | Spia tanica dell'acqua piena | Spia On/Off |
| Spia umidità | | Spia congelamento |

Pulsanti di controllo

| | | |
|-----------------------|--------------|---------------------------|
| Tasto Modalità (Mode) | Tasto On/Off | Pulsante velocità ventola |
| Tasto timer | Pulsante + - | |

1. Tasto Mode:

Il deumidificatore offre diverse modalità di funzionamento per adattarsi alle esigenze specifiche. Ogni modalità è progettata per rispondere a specifiche condizioni ambientali, garantendo un funzionamento efficiente e adattabile alle diverse esigenze quotidiane.

- **Modalità di deumidificazione standard:** Selezionando questa modalità, si accende la spia della deumidificazione standard. È possibile regolare il livello di deumidificazione utilizzando i tasti "+" e "-", e la velocità della ventola con l'apposito tasto di regolazione. La luce fissa della spia indica che la macchina è in funzione per rimuovere l'umidità.
- **Modalità di deumidificazione per giornate di pioggia:** Quando viene attivata questa modalità, si accende la spia della deumidificazione per giornate di pioggia. Il dispositivo entrerà in stato "AU", che rappresenta una deumidificazione confortevole. Grazie ai sensori interni, il deumidificatore regolerà automaticamente il livello di deumidificazione in base alla temperatura dell'ambiente rilevata. La spia accesa indica che la macchina sta funzionando in modalità deumidificazione.
- **Modalità di deumidificazione Sleep:** Selezionando questa modalità, si accenderanno contemporaneamente le spie della deumidificazione standard e della modalità sleep. Il dispositivo verrà impostato su una modalità di funzionamento a bassa velocità e non sarà possibile modificarla. Questo garantisce un funzionamento silenzioso e continuo. La luce fissa della spia della deumidificazione standard segnala che la macchina è attiva.
- **Modalità di deumidificazione per asciugatura dei vestiti:** Attivando questa modalità, si accenderà la spia della deumidificazione per asciugatura dei vestiti. Il dispositivo entrerà in stato "CO" per una deumidificazione continua. La velocità della ventola sarà bloccata al massimo e non sarà possibile regolare il livello di umidità con i tasti "+" e "-". La spia accesa conferma che l'apparecchio è in funzione per rimuovere l'umidità e aiutare ad asciugare i vestiti.

2. Pulsante di accensione/spegnimento:

Consente di accendere o spegnere l'apparecchio. Quando il dispositivo è acceso, la spia di accensione rimane illuminata e mostra il livello di umidità attuale. All'avvio, la modalità predefinita è impostata sulla modalità di deumidificazione standard e sullo stato di deumidificazione continua "CO". Il compressore si avvia immediatamente per iniziare a deumidificare. Una volta spento il dispositivo, la ventola continua a funzionare per 30 secondi prima di fermarsi completamente.

3. Pulsante timer:

Permette di impostare la durata della funzione timer.

- Quando il dispositivo è acceso, premere il tasto TIMER per impostare il tempo di spegnimento programmato. Durante lo spegnimento o in modalità standby, il tasto TIMER consente di impostare l'accensione programmata del deumidificatore.
- L'intervallo di tempo del timer varia da 1 a 24 ore, con un ciclo continuo: 00 → 01 → 02..... → 23 → 24 → 00.
- Premendo il tasto TIMER, le impostazioni cambiano continuamente seguendo la sequenza ciclica ogni 0,5 secondi.
- Quando il timer è impostato, il tempo rimanente verrà visualizzato sul display. Quando il tempo è terminato e il timer si spegne, il livello di umidità verrà mostrato dopo 5 secondi.
- L'avvio del timer può essere impostato solo dopo l'accensione del deumidificatore

4. Pulsante + / -:

Permette di impostare il livello di umidità desiderato. Le impostazioni di umidità seguono questa sequenza: "CO" (continua) → 30% → 35% → 40% → 45% → 50% → ... → 85% → 90% → "AU" (confortevole) → "CO" (continua) in maniera ciclica.

Alla prima accensione, la modalità predefinita è "CO".

Nota: premendo il pulsante, le modalità cambiano continuamente seguendo la sequenza ciclica a una frequenza di 0,5 secondi.

5. Pulsante di velocità della ventola:

Consente di regolare la velocità della ventola tra alta e bassa.

6. Indicazioni per la visualizzazione dell'umidità:

Il display mostra un intervallo di umidità che va dal 35% al 95%.

Se l'umidità ambientale è inferiore al 35%, viene visualizzato "LO".

Se l'umidità ambientale supera il 95%, verrà visualizzato "HI".

Per lunghi periodi di inattività, togliere la spina dalla presa di corrente.

DESCRIZIONE DELLE FUNZIONI

1. Funzione di controllo automatico dell'umidità:

- Quando è impostata la modalità "CO" (deumidificazione continua), il deumidificatore funzionerà ininterrottamente, indipendentemente dal livello di umidità dell'ambiente (sia il compressore che la ventola resteranno attivi).
- Se l'umidità interna è pari o superiore al 3% rispetto all'umidità impostata, il compressore si avvierà per deumidificare. Durante il funzionamento del compressore e della ventola, la spia della modalità del compressore rimarrà acceso.
- Una volta che l'umidità scende al di sotto del 2%, il compressore interromperà la deumidificazione, la spia della modalità inizierà a lampeggiare e il compressore entrerà in protezione per 3 minuti.
- Se il deumidificatore interrompe la deumidificazione e l'umidità interna sale nuovamente superando o eguagliando il 3% sopra il livello impostato, e il compressore ha completato il ciclo di protezione di 3 minuti, il compressore riprenderà a deumidificare.
- Questo ciclo operativo consente di mantenere l'umidità interna al livello desiderato.

2. Funzione comfort ("AU"):

- Quando la temperatura dell'ambiente è inferiore a 5°C, il deumidificatore si spegne.
- Con la temperatura dell'ambiente compresa tra 5°C e 20°C, viene automaticamente selezionata l'impostazione di umidità del 60%.
- Con la temperatura dell'ambiente tra 20°C e 27°C, l'umidità si imposta automaticamente al 55%.
- Se la temperatura dell'ambiente è superiore a 27°C, l'umidità viene impostata automaticamente al 50%.

3. Funzione di protezione per serbatoio pieno:

- Quando la spia del serbatoio dell'acqua pieno si accende per 3 secondi, il deumidificatore smette di funzionare, la ventola continua a funzionare per altri 30 secondi, e tutti gli altri componenti si spengono. La spia del serbatoio pieno rimane accesa e il dispositivo emette 15 volte un segnale acustico (premendo qualsiasi tasto il suono si interrompe immediatamente).
- Una volta svuotato il serbatoio, il dispositivo torna in modalità standby.

4. Funzione di sbrinamento:

- Durante lo sbrinamento, il compressore si spegne, mentre la ventola viene sbrinata attraverso l'elevata velocità della ventola stessa. La spia di sbrinamento rimane sempre accesa.
- Con temperatura ambiente < 16°C:
 - Se la temperatura è inferiore a 5°C, il dispositivo non funziona;
 - Con temperatura tra 5°C e 12°C, il compressore funziona per 30 minuti e si ferma per sbrinare per 10 minuti.
 - Con temperatura tra 12°C e 16°C, il compressore funziona per 45 minuti e si ferma per sbrinare per 10 minuti.

- Con temperatura ambiente > 16°C il compressore funziona per 45 minuti, verifica la temperatura della serpentina. Se questa è ≤ -2°C, il compressore si ferma per 10 minuti per lo sbrinamento.

5. Accensione ritardata del compressore:

- Il compressore è progettato per avviarsi immediatamente ogni volta che viene acceso.
- Dopo che il compressore si spegne, si deve attendere almeno 3 minuti prima di poter riavviare il dispositivo.

6. Gestione degli errori:

| Codice sul Display | Possibile causa dell'errore | Stato del dispositivo |
|---------------------------|--|---|
| E1 | Temperatura e guasto del sensore della temperatura | È possibile utilizzare il dispositivo normalmente |
| E2 | cortocircuito del sensore della bobina dell'evaporatore o circuito aperto | È possibile utilizzare il dispositivo normalmente |
| E3 | Allarme tanica piena | Nessuna operazione possibile, svuotare il serbatoio |
| E4 | Temperatura del dispositivo superiore a 40°C o inferiore a 5°C o meno | Non funziona finché la temperatura non rientra nel range di funzionamento |
| E5 | Funzionamento per 8 ore, arresto di sicurezza per 10 minuti, riprenderà automaticamente a funzionare in 10 minuti. | Procedere secondo la procedura |

MANUTENZIONE

Le operazioni di manutenzione devono essere eseguite da personale che preventivamente abbia letto il manuale.

Qualsiasi tipo di intervento fisico deve sempre essere effettuato con il dispositivo scollegato dalla rete di alimentazione. Nell'eseguire tali interventi, attenersi scrupolosamente alle istruzioni riportate sul presente manuale.

SCOLLEGARE IL DISPOSITIVO DALL'ALIMENTAZIONE PRIMA DI EFFETTUARE QUALUNQUE OPERAZIONE DI PULIZIA O MANUTENZIONE.

NON EFFETTUARE ALCUN TENTATIVO DI PULIZIA MENTRE L'APPARECCHIO È IN FUNZIONE. NON UTILIZZARE OGGETTI ACUMINATI PER RIMUOVERE EVENTUALI CORPI ESTRANEI.

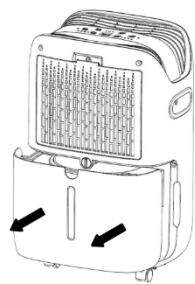
Per qualsiasi intervento di manutenzione e pulizia, oltre alle indicazioni contenute nel presente manuale, devono essere rispettate le norme di sicurezza generali ed eventualmente le norme di sicurezza generali sul lavoro vigenti nel luogo in cui tali operazioni vengono svolte. Devono sempre essere utilizzati dei dispositivi di protezione individuale nelle operazioni di pulizia e manutenzione.

Svuotamento del serbatoio

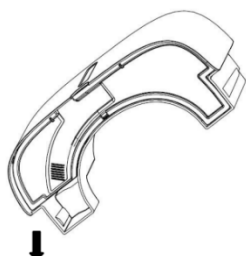
Il serbatoio dell'acqua ha una capacità massima di 3 litri.

Quando il serbatoio dell'acqua è pieno, si accende la spia del serbatoio pieno e il dispositivo emette 15 volte un segnale acustico per avvisare l'utente, quindi si arresta automaticamente. È necessario svuotare il serbatoio dell'acqua.

Svuotare il serbatoio di raccolta della condensa come descritto di seguito in questo manuale.



Premere delicatamente su entrambi i lati del serbatoio ed estrarlo utilizzando entrambe le mani.



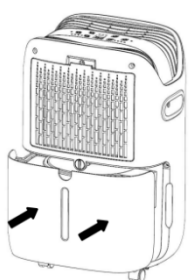
Svuotare completamente l'acqua contenuta nel serbatoio.

Nota:

Non rimuovere il galleggiante dal serbatoio dell'acqua. Se il galleggiante viene rimosso, il sensore di serbatoio pieno non sarà in grado di rilevare correttamente il livello dell'acqua, compromettendo il funzionamento dell'apparecchio.

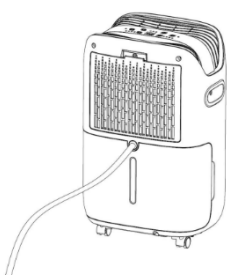


Se il serbatoio è sporco, pulirlo con acqua fredda o tiepida. Non utilizzare detergenti, lana d'acciaio, panni impregnati di prodotti chimici, benzina, solventi o altri prodotti aggressivi, poiché potrebbero danneggiare il serbatoio e causare perdite d'acqua.



Quando si reinsertisce il serbatoio dell'acqua nel dispositivo, premere con entrambe le mani. Se il serbatoio non è posizionato correttamente, il sensore di serbatoio pieno continuerà ad essere attivato e il deumidificatore non funzionerà.

Drenaggio continuo



Il deumidificatore dispone di un foro per il drenaggio continuo.

Per utilizzare questa funzione rimuovere il tappo del foro della presa di drenaggio e conservarlo.

Inserire il tubo di scarico nel foro di drenaggio della piastra divisoria centrale e assicurarsi che il tubo sia ben disteso. In questo modo, l'acqua accumulata nel dispositivo potrà essere drenata continuamente attraverso il tubo di scarico.

Assicurarsi che il tubo sia installato correttamente in modo da facilitare la fuoriuscita dell'acqua.

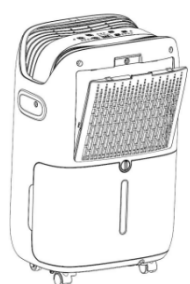
Manutenzioni periodiche

Periodicamente è necessario pulire il dispositivo da un eventuale accumulo di polvere o altra sporcizia che possono essersi formati e/o depositati sulla sua superficie esterna. E' indispensabile mantenere i fori di aerazione liberi da polvere e lanugine. Prima di procedere con la manutenzione assicurarsi che il prodotto sia scollegato dall'alimentazione e sia completamente freddo. Utilizzare eventualmente un compressore agendo con una pressione commisurata per non danneggiare le sue componenti. È possibile utilizzare anche un panno morbido in microfibra leggermente inumidito. Non utilizzare spugne abrasive e solventi chimici corrosivi. Durante la pulizia evitare che l'acqua tocchi parti elettriche interne. Non immergere nessuna parte del deumidificatore in acqua o altro liquido: nel caso dovesse succedere non immergere la mano nel liquido ma per prima cosa togliere la spina dalla presa di corrente.

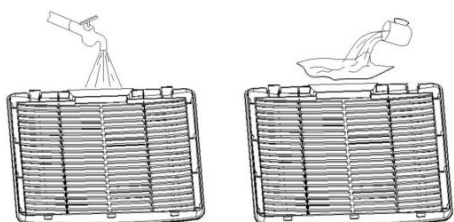
Al termine della pulizia, asciugare con cura l'apparecchio e verificare che tutte le parti elettriche siano asciutte: in caso di dubbio rivolgersi a personale professionalmente qualificato

Le operazioni di pulizia e di manutenzione non devono essere effettuate da bambini.

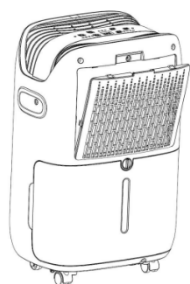
Pulizia del filtro



→ Estrarre delicatamente il filtro dall'apparecchio.



Utilizzare un'aspirapolvere per rimuovere con cura la polvere dalla superficie del filtro. Se il filtro è molto sporco, pulirlo con acqua tiepida e un detergente delicato, quindi lasciarlo asciugare completamente.



← Reinserire il filtro nell'apparecchio e assicurarsi di posizionare correttamente i due ganci del filtro nella loro posizione.

Manutenzioni straordinarie

Le manutenzioni straordinarie sono richieste in caso di guasti o rotture, incidenti non prevedibili o un uso inappropriato del dispositivo.

Le situazioni che di volta in volta si possono creare sono del tutto imprevedibili e pertanto non è possibile descrivere appropriate procedure di intervento.

In caso di necessità consultate il produttore per ricevere le istruzioni adeguate alla situazione.

Tutti gli interventi, meccanici o elettrici, ordinari o straordinari, devono comunque essere effettuati da personale specializzato e qualificato.

INFORMAZIONI SUI GUASTI

Se si verificano le seguenti problematiche, seguire le indicazioni in tabella:

| PROBLEMA | PROBABILE CAUSA | SOLUZIONE |
|---|--|--|
| Il dispositivo non funziona | Il cavo di alimentazione è collegato correttamente? | Collegare correttamente il cavo di alimentazione alla presa di corrente. |
| | La spia del serbatoio d'acqua pieno è accesa? (serbatoio dell'acqua pieno o non in sede) | Svuotare il serbatoio dell'acqua e rimetterlo in sede. |
| | La temperatura della stanza è superiore a 40°C o inferiore a 5°C? | Il dispositivo è entrato in modalità autoprotezione e pertanto non funziona. |
| La funzione deumidificazione non si avvia | Il filtro è bloccato? | Pulire il filtro seguendo le indicazioni della sezione "pulizia del filtro". |
| | Le prese di uscita o di entrata dell'aria sono ostruite? | Rimuovere l'ostruzione dalla presa di ingresso o uscita dell'aria. |
| Nessun flusso d'aria | Il filtro è bloccato? | Pulire il filtro seguendo le indicazioni della sezione "pulizia del filtro". |
| Funzionamento molto rumoroso | Il dispositivo è inclinato? | Spostare il dispositivo su una superficie piana e stabile. |
| | Il filtro è bloccato? | Pulire il filtro seguendo le indicazioni della sezione "pulizia del filtro". |

STOCCAGGIO

Durante i periodi di non utilizzo, il dispositivo deve essere stoccato in un luogo asciutto e pulito, al riparo da polvere e umidità, possibilmente nell'imballo originale.

Prima di riporlo svuotare l'acqua del serbatoio, arrotolare il cavo di alimentazione e pulire il filtro.

SMALTIMENTO

Se si decide di non utilizzare più l'apparecchio, si raccomanda di renderlo inoperante tagliando il cavo di alimentazione (prima assicurarsi d'aver tolto la spina dalla presa di corrente), e di rendere innocue quelle parti che sono pericolose qualora utilizzate per gioco dai bambini (ad esempio l'elica).

La possibilità di riutilizzare alcune parti del dispositivo è subordinata alla totale responsabilità dell'utilizzatore.

Non disperdere nell'ambiente prodotti non biodegradabili, ma smaltirli nel rispetto delle norme vigenti. Alla fine della sua vita utile il prodotto non deve essere smaltito insieme ai rifiuti urbani. Può essere consegnato presso gli appositi centri di raccolta differenziata predisposti dalle amministrazioni comunali, oppure presso i rivenditori che forniranno questo servizio all'acquisto di un nuovo apparecchio.



Nell'etichetta del prodotto è stato riportato il simbolo indicato nel D.Lgs. n.49 del 14 Marzo 2014 che recepisce la direttiva 2015/863/UE, il quale indica la necessità di smaltire il prodotto e le sue componenti nei rifiuti differenziati, nello specifico nei rifiuti di tipo elettrico ed elettronico.

Contattare il centro di raccolta rifiuti della Vostra zona per ricevere il supporto tecnico. Al conferimento, informare della presenza di olio speciale all'interno dispositivo.

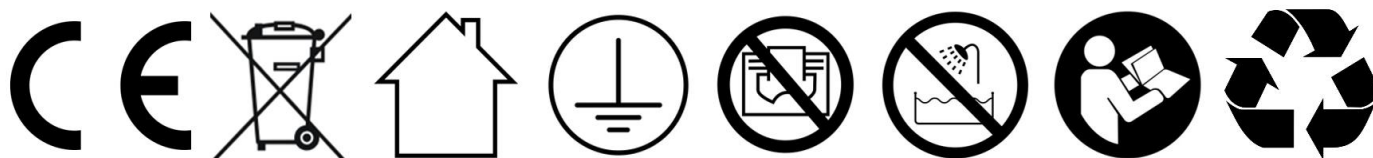
LA DITTA PRODUTTRICE NON SI ASSUME ALCUNA RESPONSABILITÀ PER DANNI A PERSONE O COSE DERIVANTI DAL RIUTILIZZO DI SINGOLE PARTI DEL DISPOSITIVO PER FUNZIONI O CONFIGURAZIONI DI MONTAGGIO DIFFERENTI DA QUELLE ORIGINALI. LA DITTA PRODUTTRICE RIFIUTA QUALUNQUE RICONOSCIMENTO, IMPLICITO O ESPlicitO, DI IDONEITÀ A SCOPI SPECIFICI DI PARTI DEL DISPOSITIVO RIUTILIZZATE DOPO LA DEFINITIVA DISATTIVAZIONE IN VISTA DI UN SUO SMALTIMENTO.

LA DITTA PRODUTTRICE NON È IN ALCUN MODO RESPONSABILE DI DANNI CAUSATI DAL DISPOSITIVO SE NON UTILIZZATO NELLA VERSIONE INTEGRALE E PER GLI USI E LE MODALITÀ D'USO SPECIFICATE NEL PRESENTE MANUALE. LA DITTA PRODUTTRICE NON È IN ALCUN MODO RESPONSABILE DI ALCUN DANNO A PERSONE O COSE DERIVANTE DAL RECUPERO E PARTI DEL DISPOSITIVO UTILIZZATE DOPO IL SUO SMALTIMENTO.

La carta ed il cartone degli imballaggi dell'apparecchio sono riciclabili.

In nessun caso gettare l'imballaggio nella spazzatura comune o disperderlo nell'ambiente. Gli imballaggi devono essere smaltiti in modo differenziato, separandoli per tipologia come da normative vigenti nel proprio paese, per agevolare il processo di riciclo delle materie prime.

Rivolgersi al proprio Comune o ad un centro raccolta rifiuti autorizzato per relative e più particolareggiate informazioni.



Prodotto importato da:
EUROBRICO SPA
Via della Stazione 100
38059 CASTEL IVANO (TN)
www.eurobrico.com
PUC: <https://rebrand.ly/SicurezzaEB>

Made in Cina