



ISTRUZIONI DI MONTAGGIO
CASSETTA MODULARE
4x2



EVSHED4X2AN
www.artplast.it

Manuale d'uso

Vi preghiamo di controllare attentamente tutte le parti che compongono il pacco, di visionare il processo di montaggio e le precauzioni da adottare prima del montaggio, affinché risulti più facile e veloce. Avrete anche bisogno di consultare il regolamento sull'installazione delle casette da giardino nel vostro comune.

ISTRUZIONI PER L'INSTALLAZIONE: Prima di procedere con l'installazione, assicuratevi di leggere queste istruzioni, passo per passo, per semplificare il montaggio e risparmiare tempo.

LUOGO PER L'INSTALLAZIONE: La vostra casetta deve essere installata su una base stabile e piana (idealmente in cemento), per garantirne la stabilità nel tempo e una migliore resistenza agli agenti atmosferici.

La posizione dovrebbe idealmente essere protetta dal vento, asciutta, o provvista di un sistema che consenta un efficace drenaggio dell'acqua piovana.

ELENCO DELLE PARTI E ACCESSORI: Vi preghiamo di controllare e verificare attentamente attraverso l'elenco delle parti, che tutti gli elementi necessari siano presenti (si prega di rimuovere la pellicola protettiva in plastica prima di installare le parti, se necessario, annotare e conservare il numero dell'etichetta):



Prendete le giuste precauzioni di sicurezza quando utilizzate questi strumenti.

INDICAZIONI DA OSSERVARE:

1. Installate la casetta da giardino in una giornata senza vento e senza pioggia.
Per il montaggio di questa casetta sono necessarie 2 o più persone;
2. Durante il montaggio indossate guanti di sicurezza, maschere protettive e indumenti a maniche lunghe, per evitare lesioni.
Vi preghiamo di prestare attenzione agli angoli di alcuni elementi, che possono risultare taglienti;
3. Bambini e animali domestici non devono trovarsi in prossimità del luogo in cui effettuate montaggio.
4. È vietato salire totalmente sul tetto. È necessario utilizzare una scala per l'installazione dei pannelli del tetto.
Maneggiate la scala con cura per garantire la sicurezza nell'ambiente circostante.

MANUTENZIONE:

1. Assicuratevi che gli oggetti conservati nella casetta da giardino non siano troppo sporchi.
Se avete bisogno di pulire la casetta da giardino, potete usare panni morbidi e acqua pulita se necessario.
2. Per garantire l'apertura e la chiusura della porta senza intoppi, controllate che le guide della stessa siano pulite e rimuovete le impurità, se necessario.
3. In caso di neve, il tetto deve essere sgomberato regolarmente in modo che la neve non si accumuli e non danneggi le pareti.
In caso di forti nevicate, verificate di poter entrare in sicurezza.



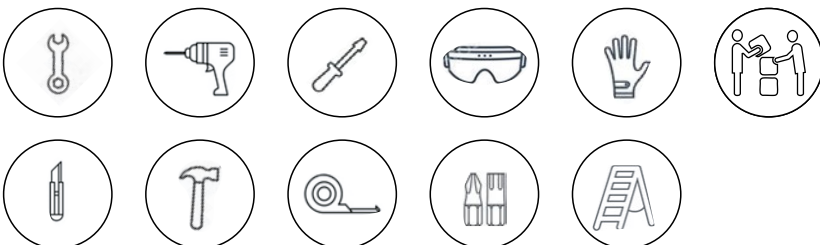
PREPARAZIONE:

La superficie su cui verrà costruita la casetta dovrà essere piana e stabile.
Per montare la casetta sono necessarie due persone.
Rimuovere il rivestimento in nylon dai componenti prima del montaggio.
Pianificare in anticipo la posizione della porta.
Preparare la direzione della pendenza del tetto della casetta.
Esaminare l'elenco dei componenti e assicurarsi che non ci siano parti mancanti.

Preparazione

1	La superficie su cui sarà costruita la casetta deve essere diritta e stabile.
2	2 persone sono necessarie per assemblare la casetta.
3	Rimuovere il rivestimento di nylon dalle parti, prima della costruzione.
4	Pianificare in anticipo la posizione della porta.
5	Preparare la direzione di pendenza del tetto della casetta.
6	Controllare l'elenco delle attrezzature e assicurarsi che tutte i componenti siano presenti.
7	Gli accessori sono montabili su tutti i lati della casetta.

Strumenti consigliati



**DOWNLOAD
ISTRUZIONI
SCARICA IL PDF**



Componenti

P-DOOR/X1	P-WALL/X11	P-R-20-S/X2	P-R-20-M/X2	T-0-4/X1	T-1-3/X4	T-2-2/X3

A-SET-SIDE-20BL						
AF-1906/X2	AH-2134/X2	AH-927/X4	AL-2095/X2	AL-2249/X2	AD-1974R/X1	AD-1974L/X1
AD-917F/X1	AD-960T/X1	AR-2030/X2	AD-RAMP/X1			

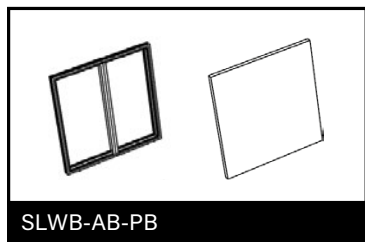
A-SET-FACE-40BL				
AF-3863/X2	AH-2058/X3	AH-2212/X3	AL-927/X8	AR-3982/X2

G-SET-40/20		EV-GL-SET-40/20	
G-97/23/X4	G-97/7/X4	G-15-23/X2	G-7/15/X2

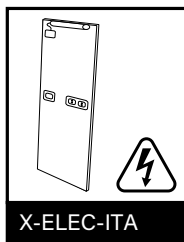
H-SET-40/20BLACK						
C-HND/X1	C-90/X40	C-DF/X2	C-RF/X4	C-LOOK/X1	S-D12X4/X44	S-D20X4/X6
S-35X3.5/X10	S-D45X3.5/X8	S-19X3/X10	S-H30X6/X2	S-H43X6/X2	C-HG-R/X2	

Accessori (Opzionali)

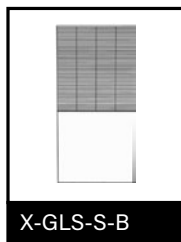
Finestra



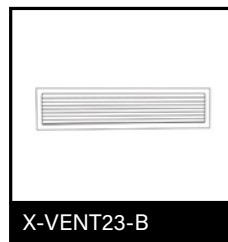
Pannello elettrico



Vetrata con tenda



Griglia di ventilazione



Gli accessori sono **montabili su tutti i lati della casetta**, offrendo una straordinaria versatilità permettendoti di personalizzare e adattare le tue esigenze più specifiche.

Il sistema di montaggio è semplice e intuitivo, garantendo un'installazione rapida senza l'uso di attrezzi complessi.

Questa flessibilità consente di trasformare la tua casetta modulare in un ambiente altamente personalizzato. Perfetto per utilizzi domestici, lavorativi o ricreativi, **offrendo infinite possibilità di configurazione**.

Ideali per ottimizzare lo spazio e massimizzare la funzionalità, gli accessori montabili permettono di sfruttare ogni lato della casetta in modo efficiente.

Sia per creare un ambiente accogliente che per allestire una postazione di lavoro pratica e organizzata, le soluzioni modulari garantiscono **libertà creativa e funzionalità senza compromessi**.

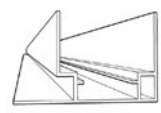
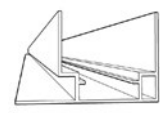




L'immagine ha il solo scopo di presentare una possibile personalizzazione sulla casetta da 5x3mt. Consigliamo di progettare il collocamento degli accessori prima di procedere all'assemblaggio dei componenti.

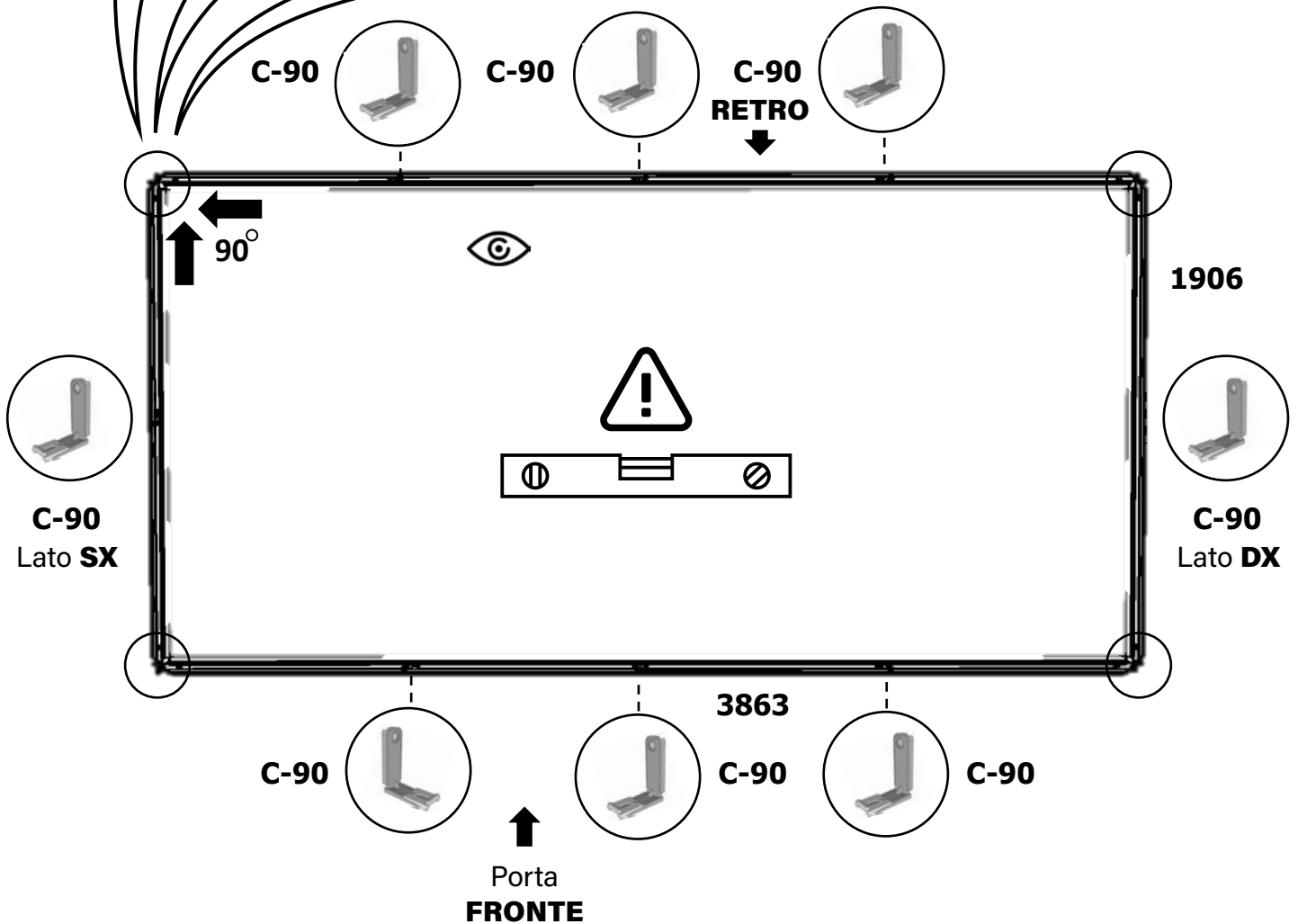
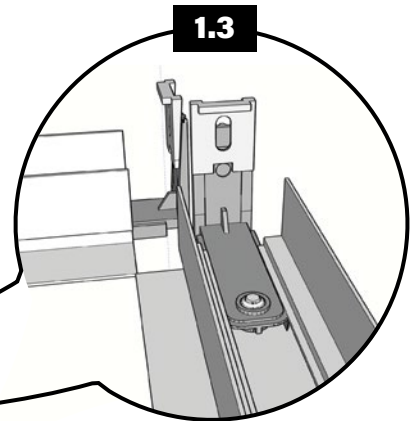
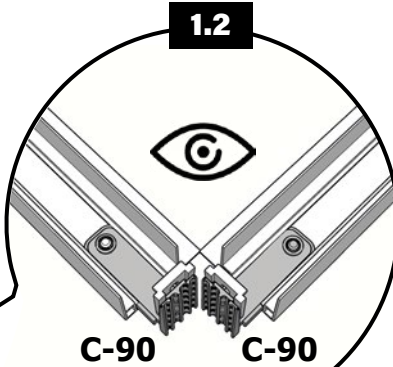
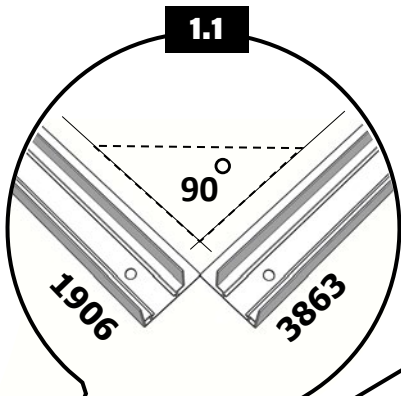
1

▶
SCANSIONA
E GUARDA
IL VIDEO DI
MONTAGGIO





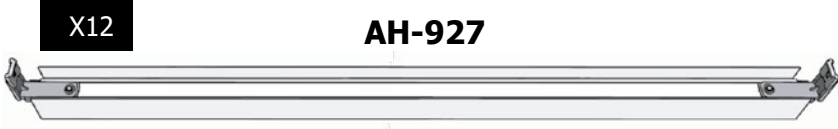
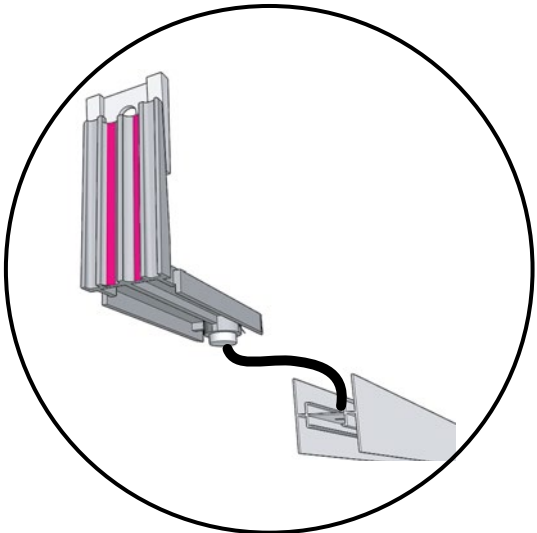
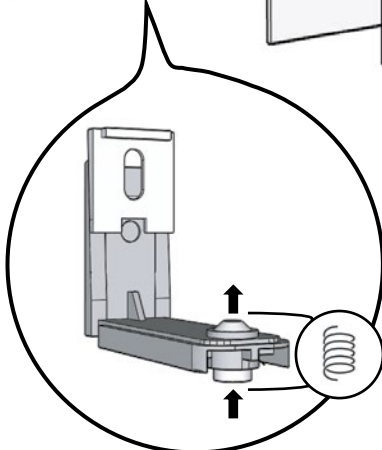
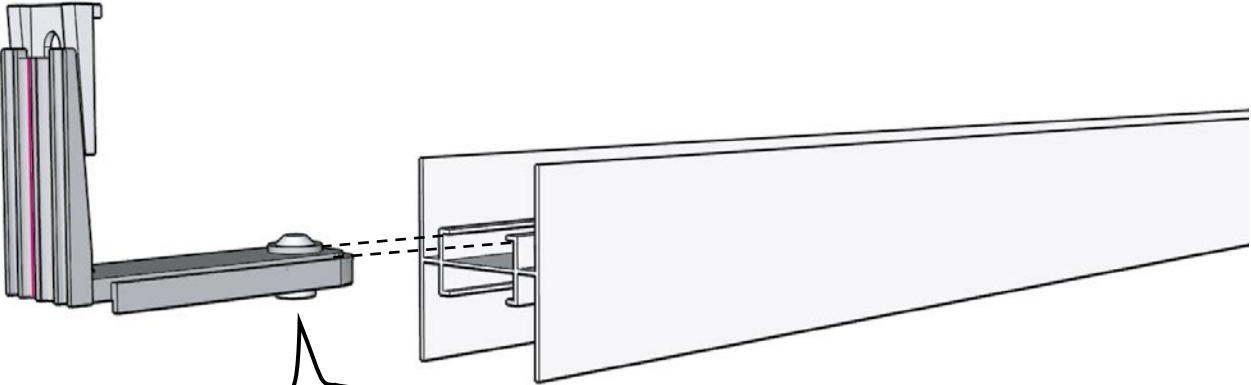
					
AF-1906	X2	AF-3863	X2	C-90	x16

Seguire il senso corretto
delle staffe C-90
come da manuale







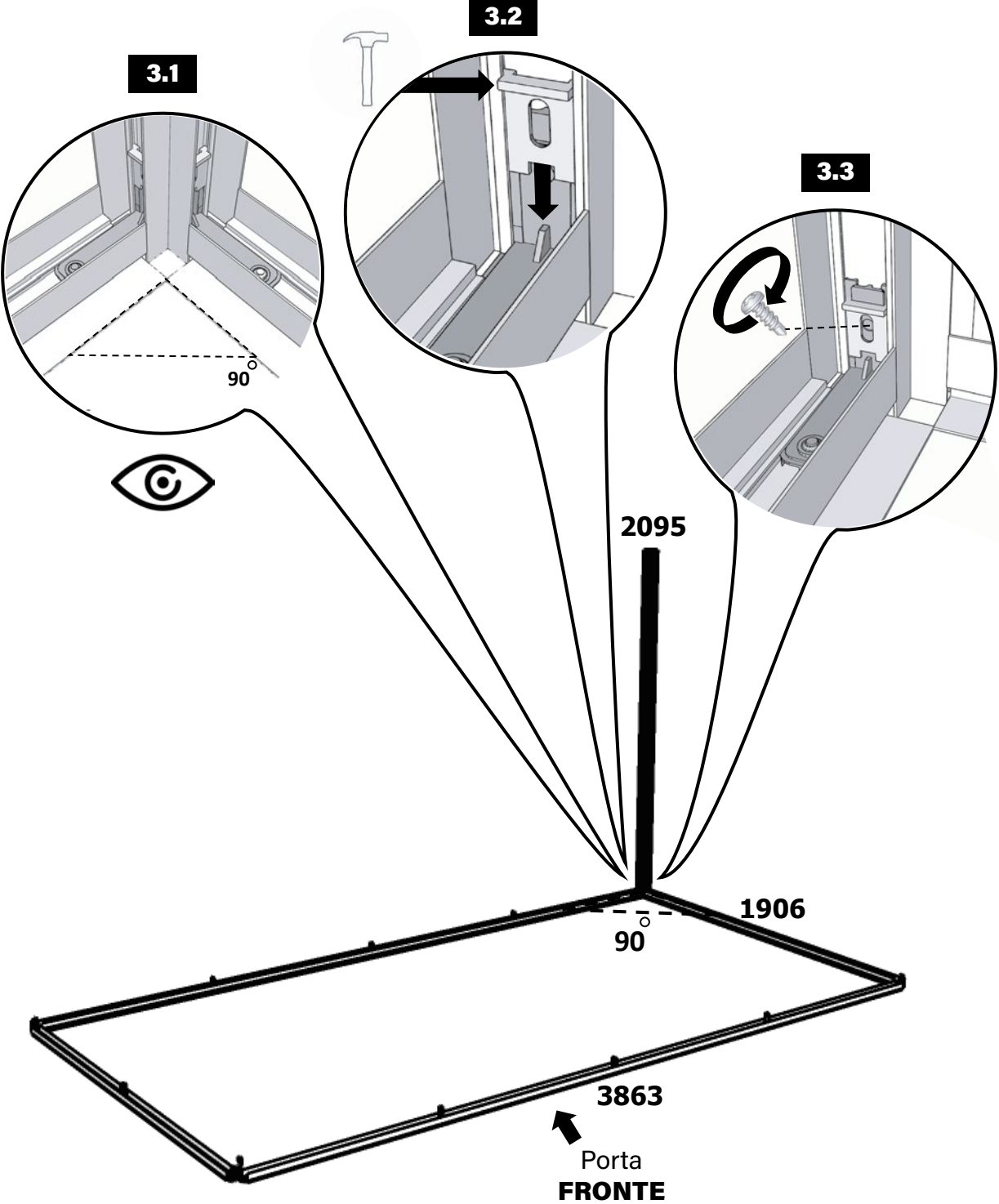
2

	
C-90 X24	AH-927 X12






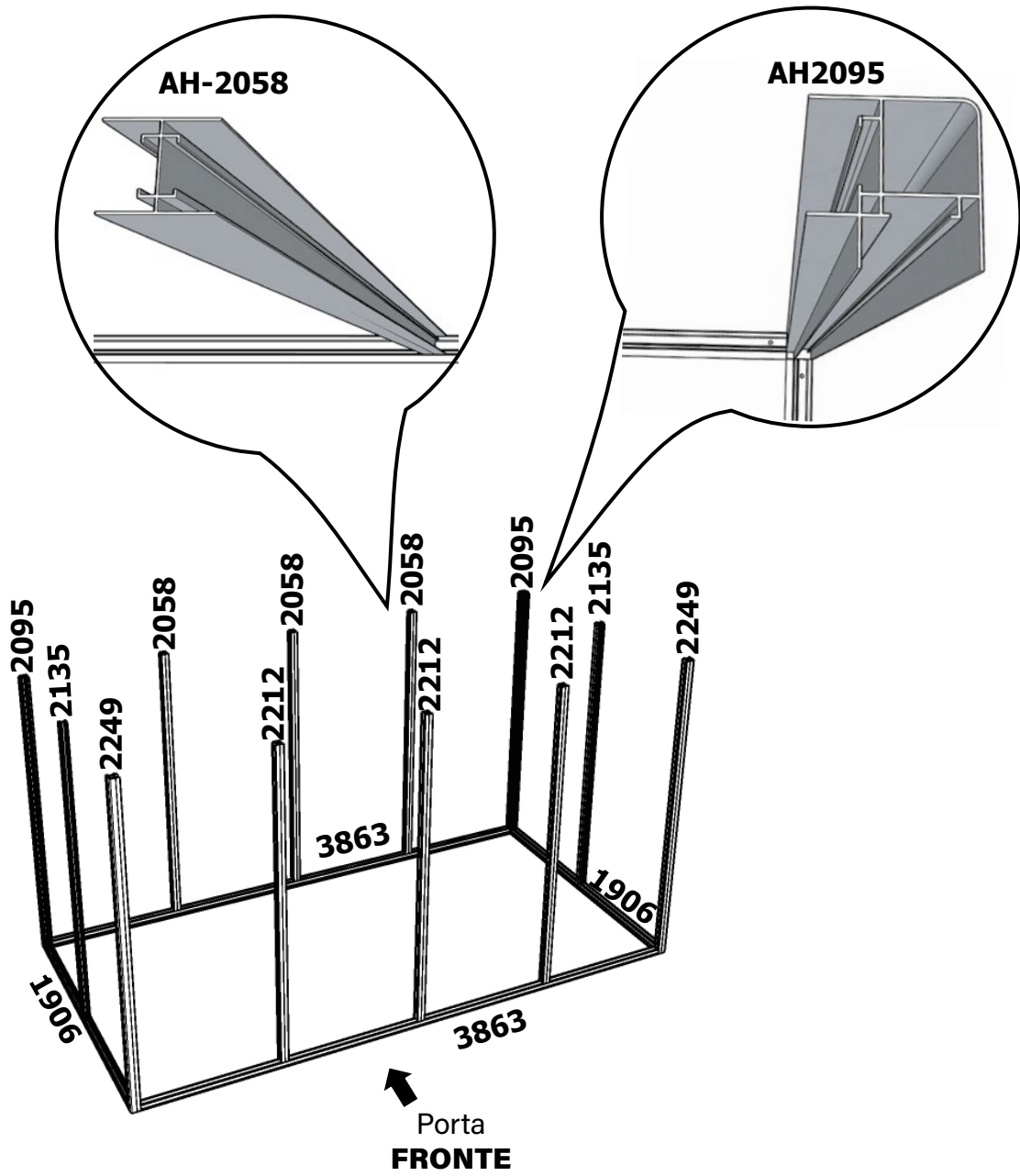
3

			
AL-2249 X2	AL-2095 X2	C-90 X8	D12X4B X8

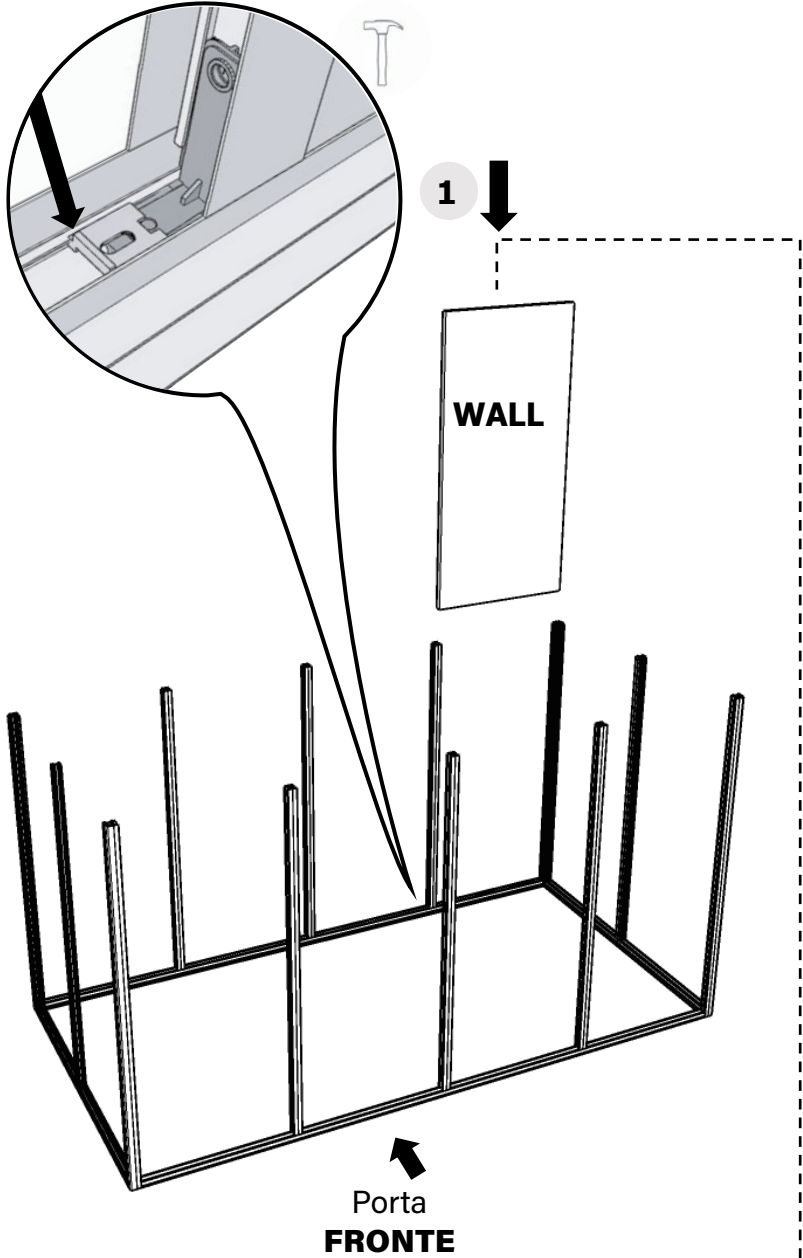
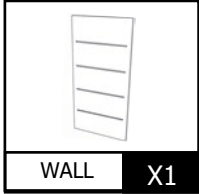


4

		
AH-2058 X3	AH-2212 X3	AH-2135 X2

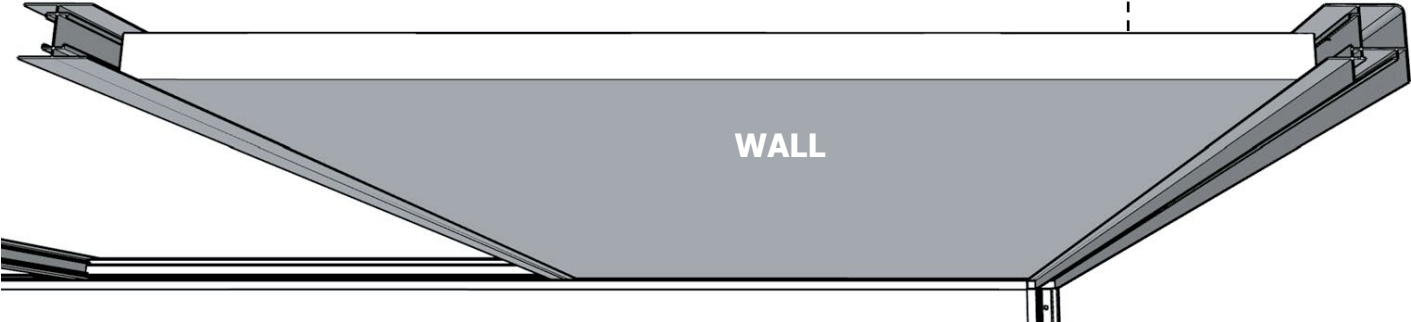


5

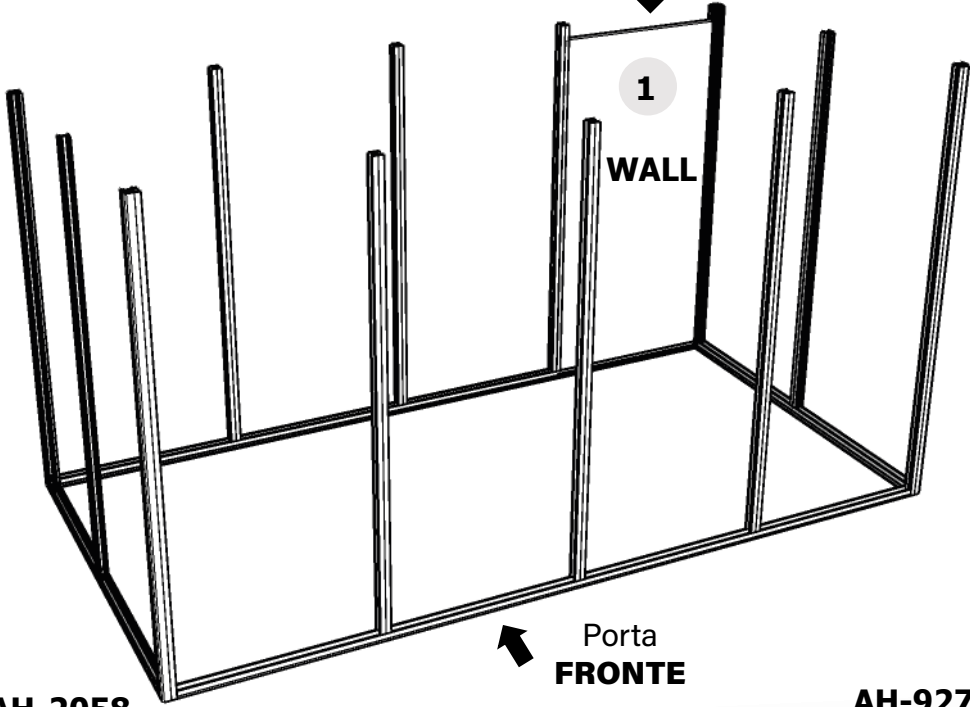
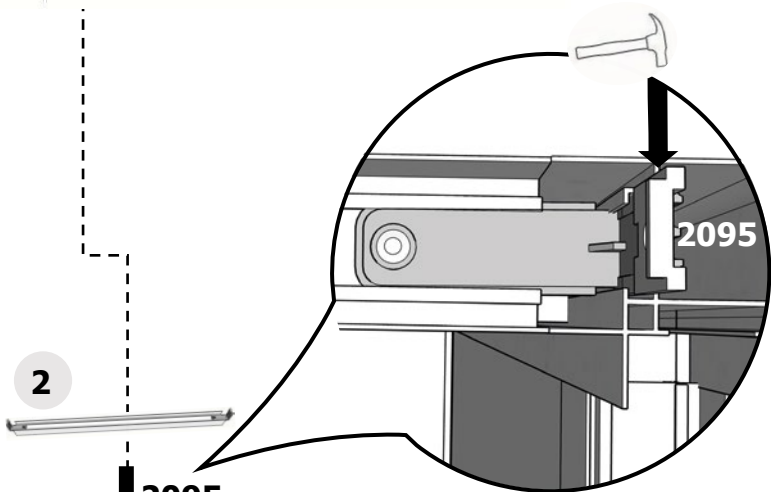
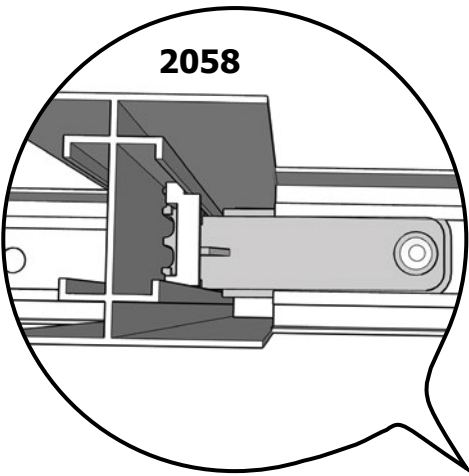
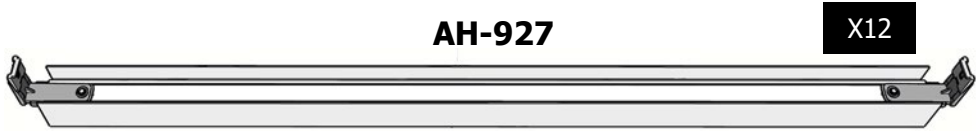
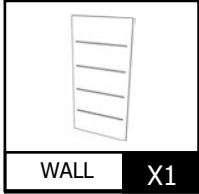


AH-2058

AL-2095



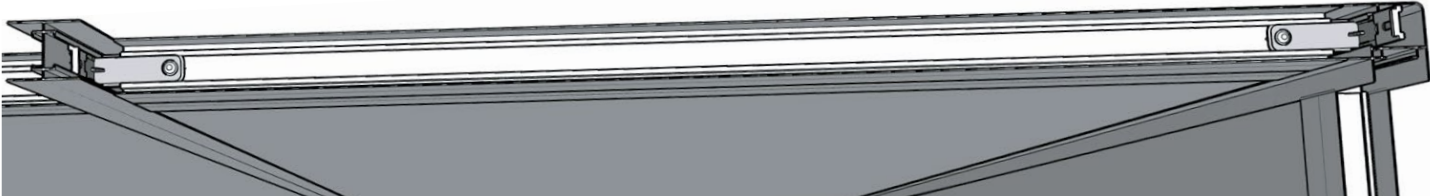
6





AH-2058

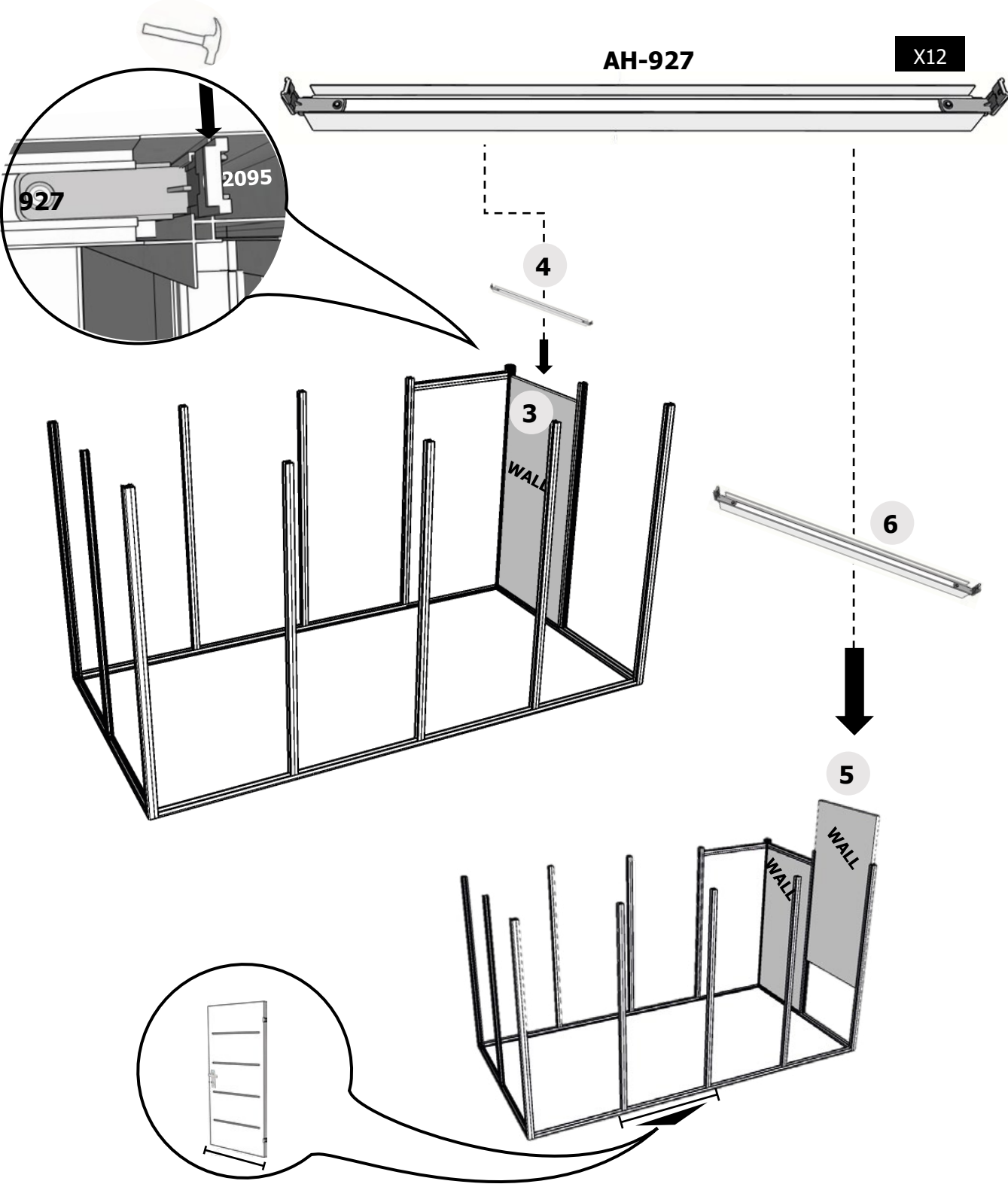
AH-927

AL-2095



7

	
WALL X11	AH-927 X12



ACCESSORI OPZIONALI

Finestra



SLWB-AB-PB

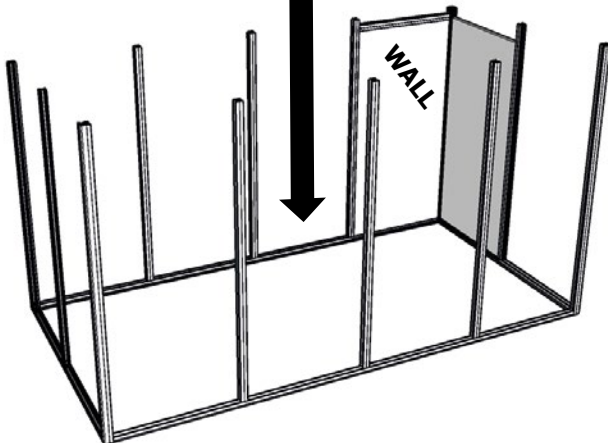
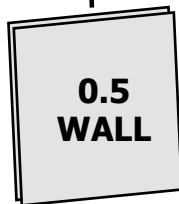


AH-927



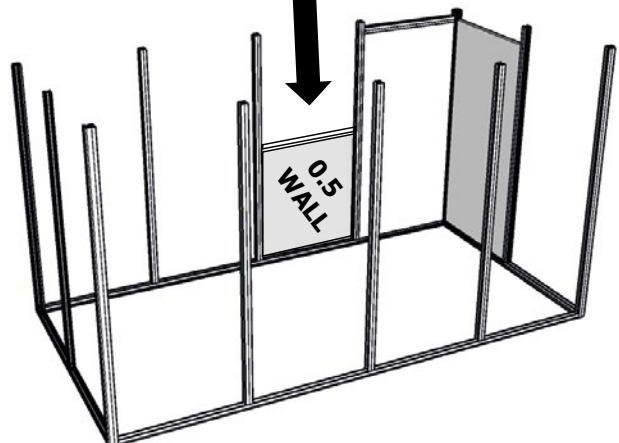
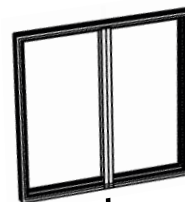
1

AH-927



2

AH-927



ACCESSORI OPZIONALI

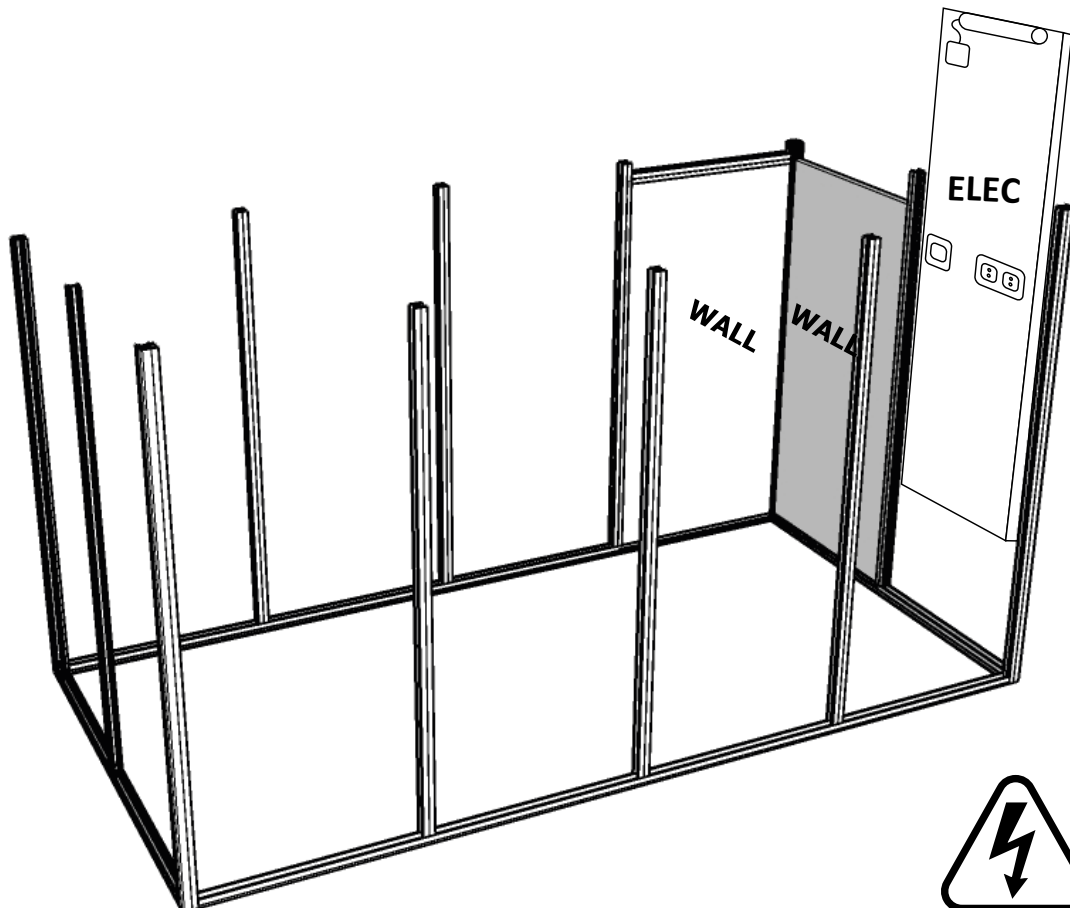
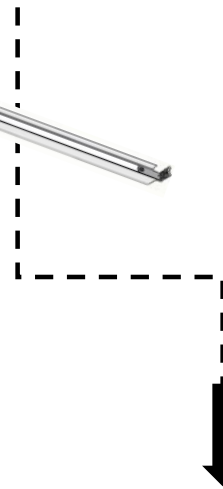
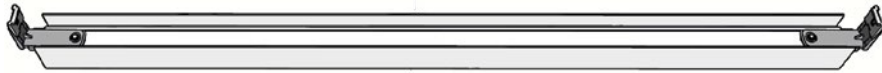
Pannello elettrico



X-ELEC-ITA



AH-927



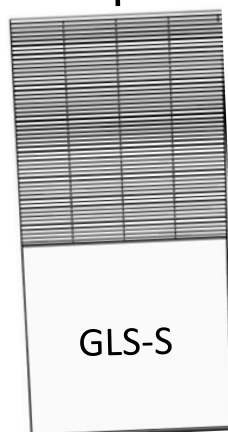
ACCESSORI OPZIONALI

Vetrata con tenda

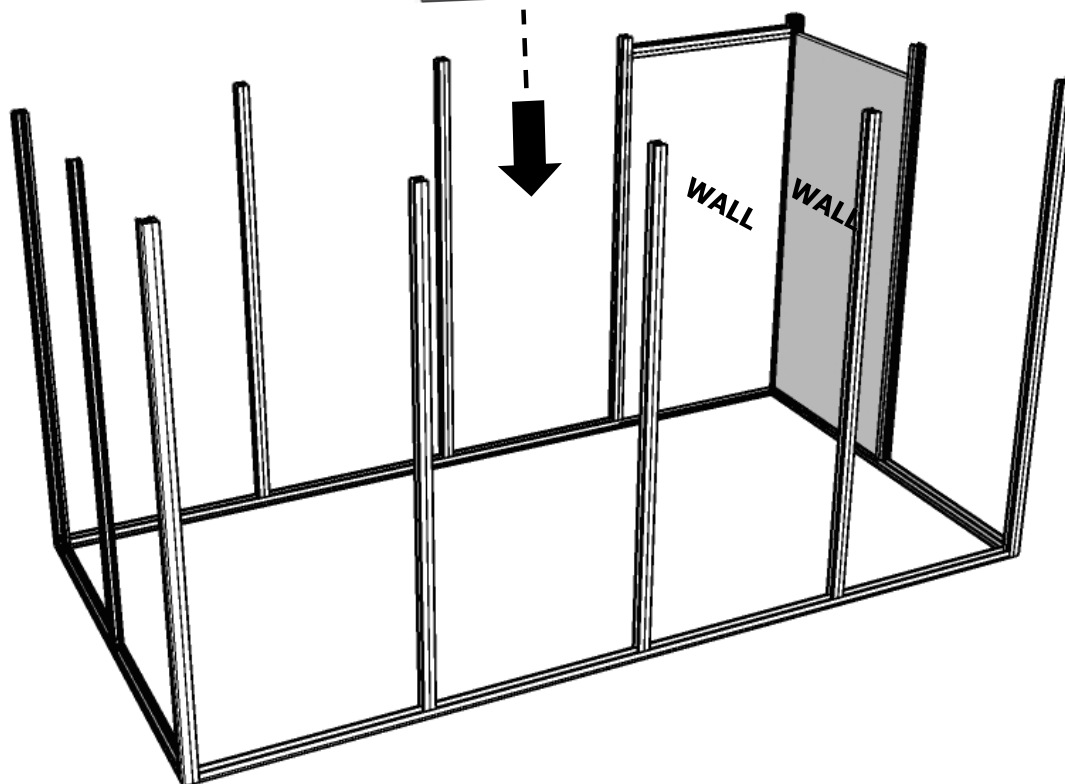


X-GLS-S-B





AH-927

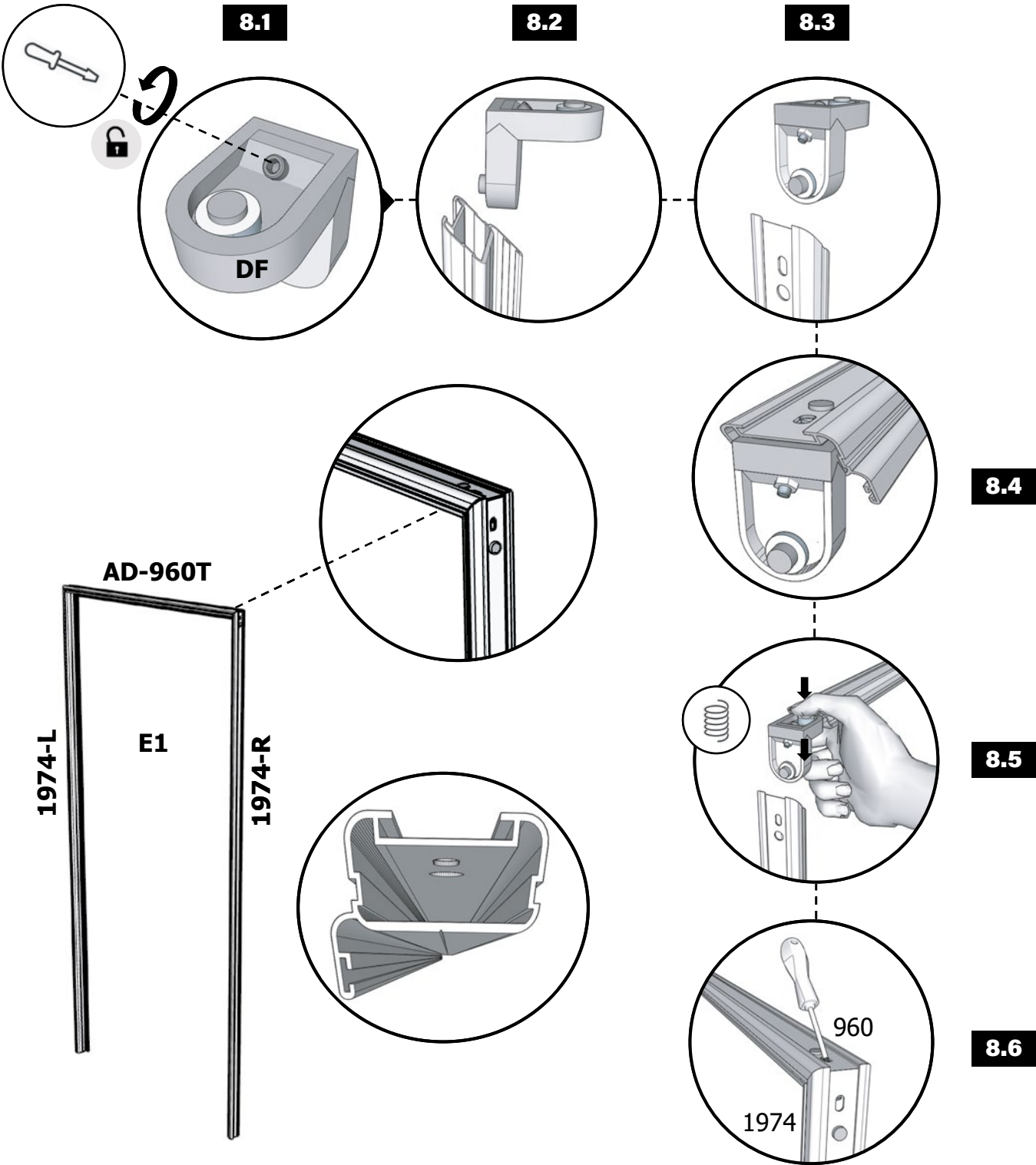


GLS-S

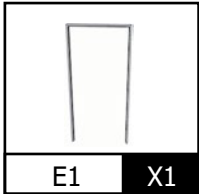


8

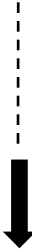
							
DF	X2	AD-1974-R	X1	AD-1974-L	X1	AD-960-T	X1



9

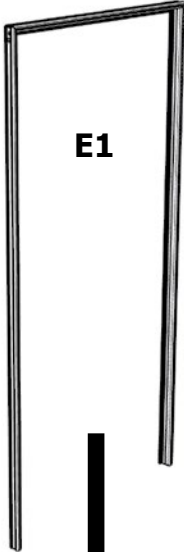


AH-927



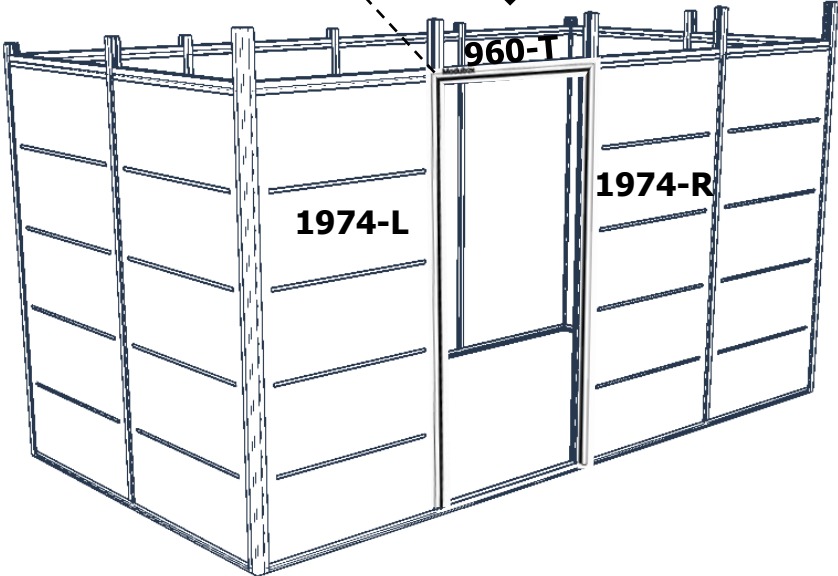
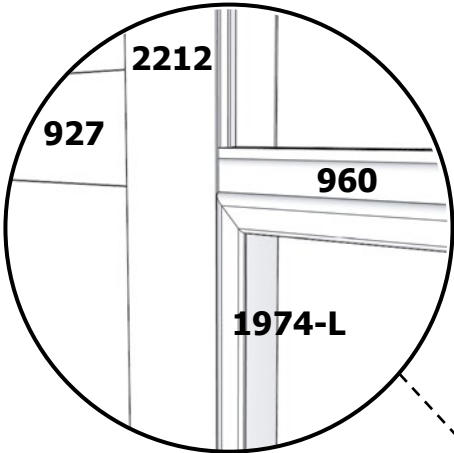
AD-960T

1974-L


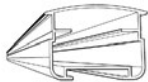


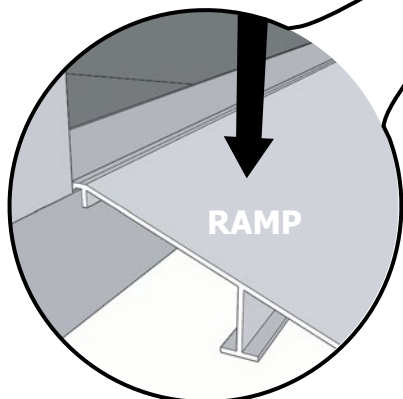
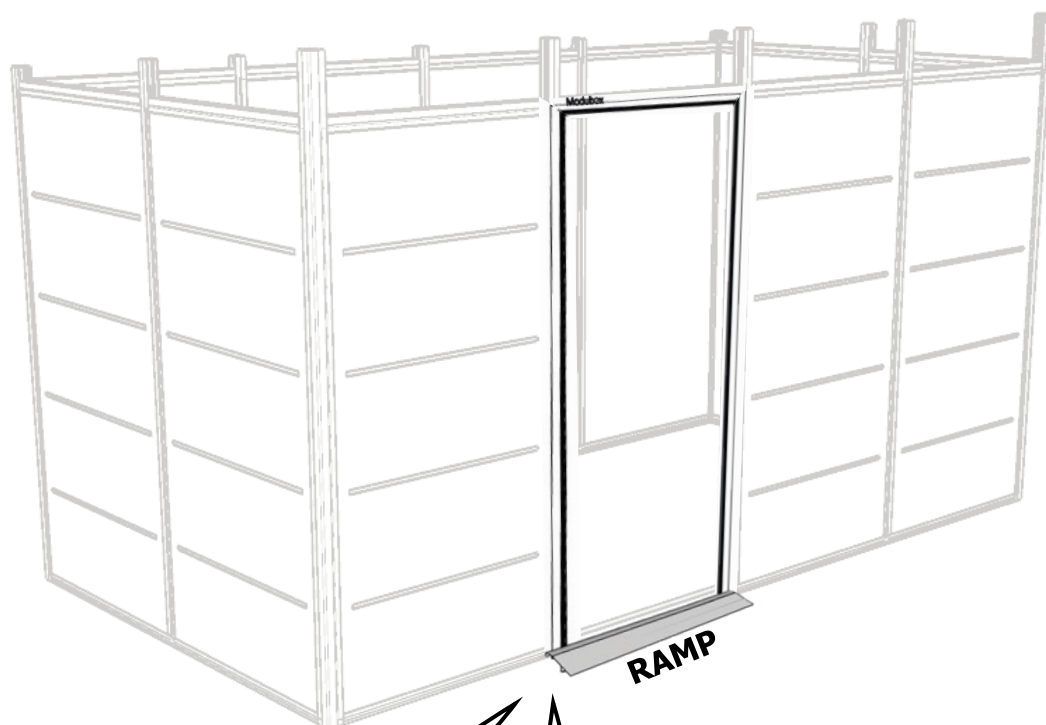
1974-R

E1

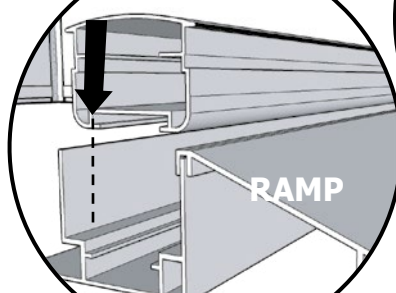


10

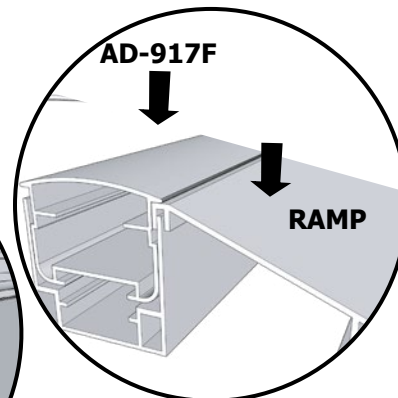
	
RAMP X1	AD-917-F X1



10.1



10.2



10.3

11



E1

DOOR

35X3.5

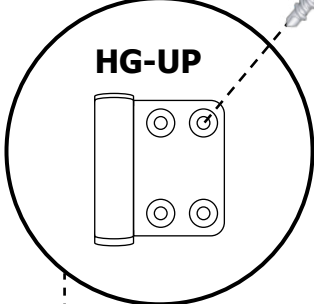
x4

D45X3.5

x4

HG-D

11.1



11.3

DOOR



HG-UP

35X3.5

x4

HG-UP

11.4



E1



HG-D

HG-D

28,5 cm

23 cm

8 mm

8 mm

130 cm

130 cm

8 mm

8 mm

D45X3.5

x4

HG-D

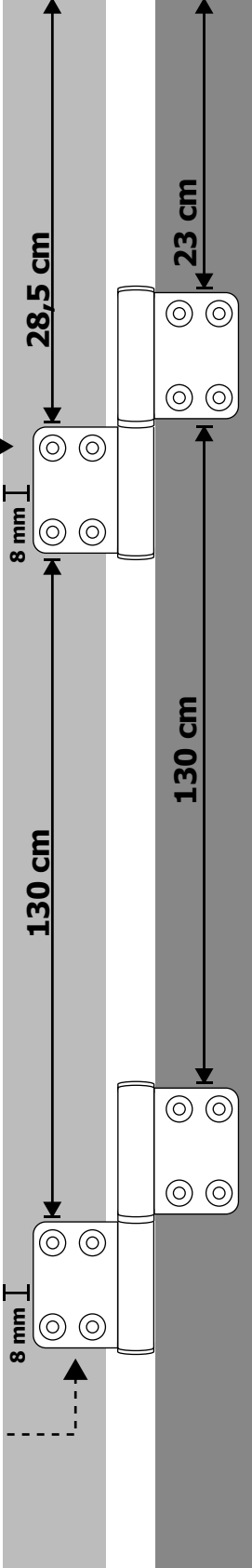
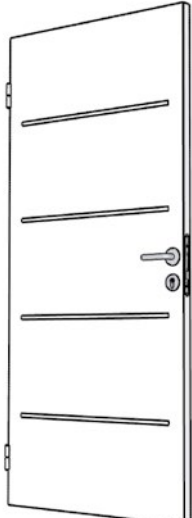
11.2

HG-UP




HG-UP






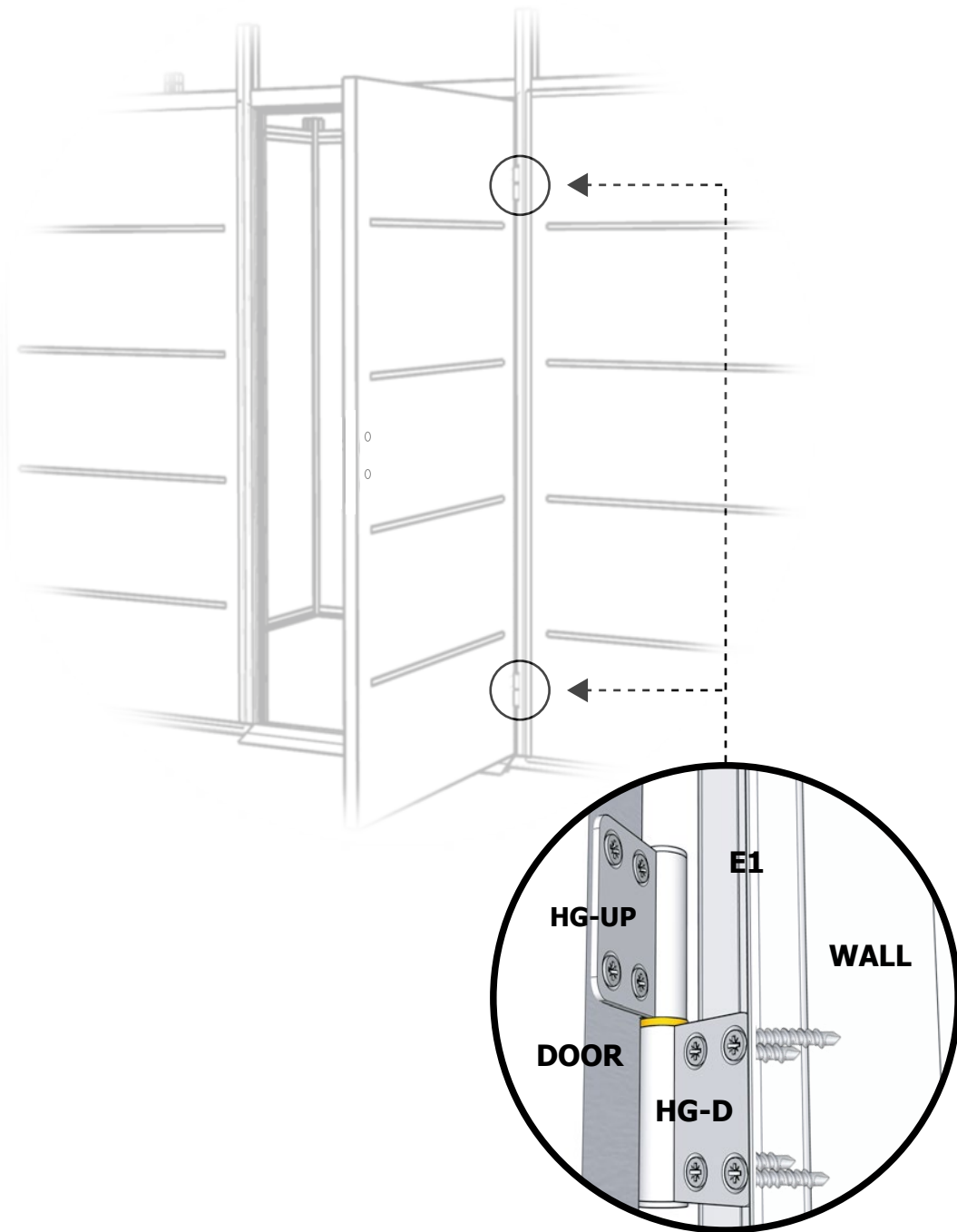
DOOR





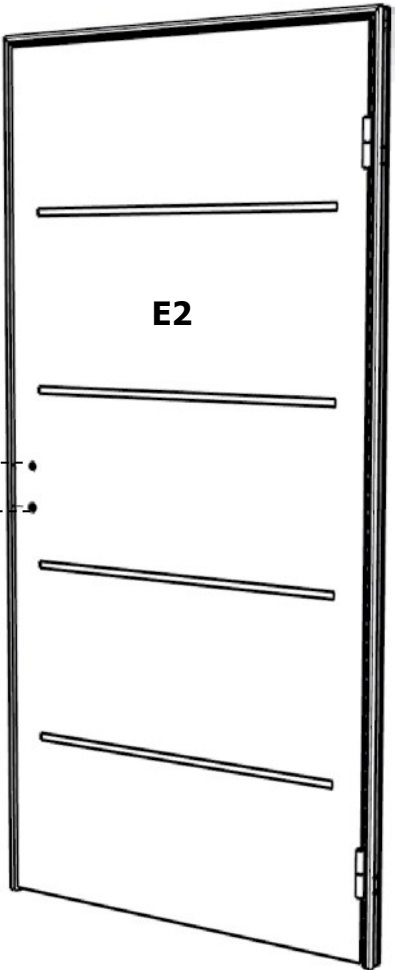
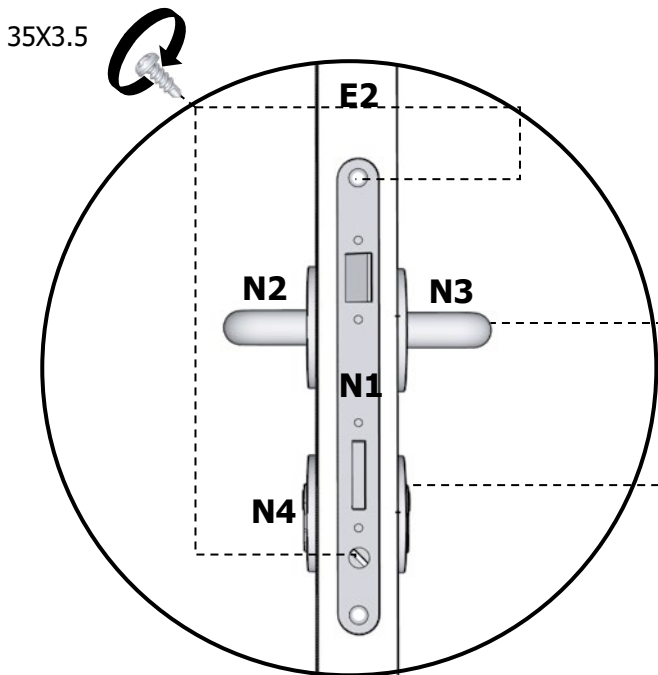
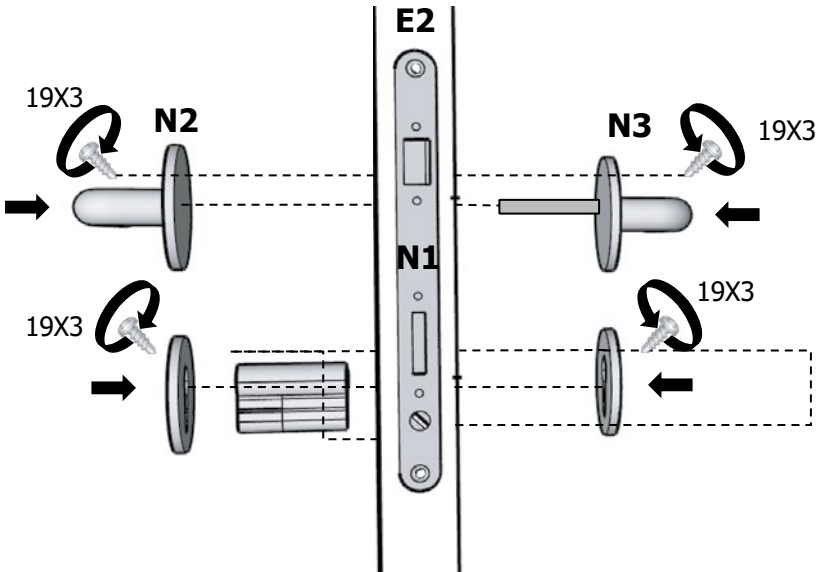
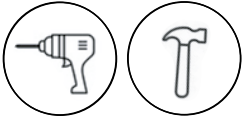
		
HG-D	HG-UP	E1
X2	X2	X1

		
DOOR	35X3.5	D45X3.5
X1	X8	X8





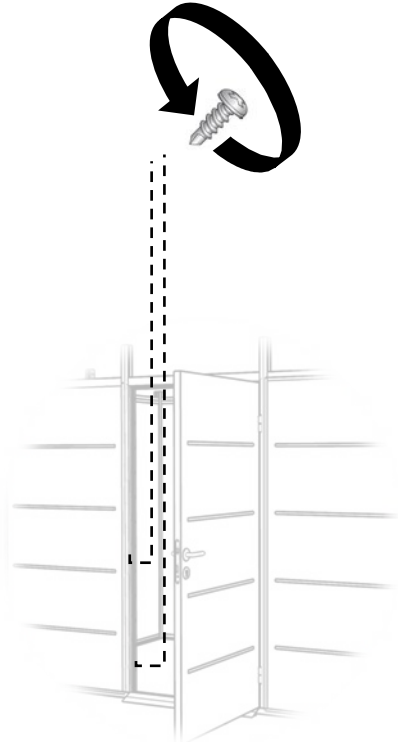
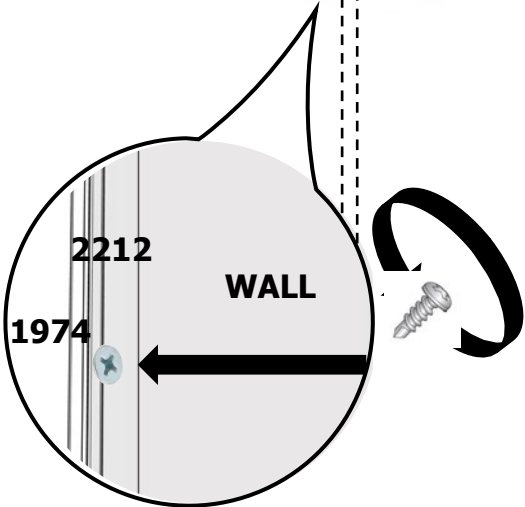
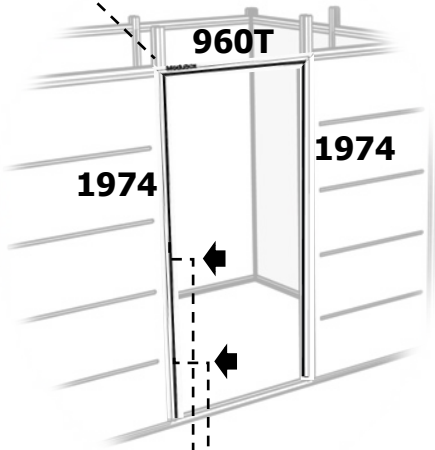
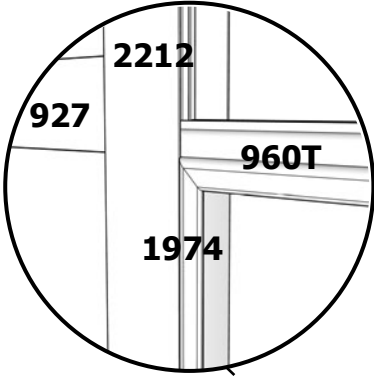
12

19X3 X10	35X3.5 X2	N4 X2	N1 X1
N2 X1	N3 X1	N5 X1	



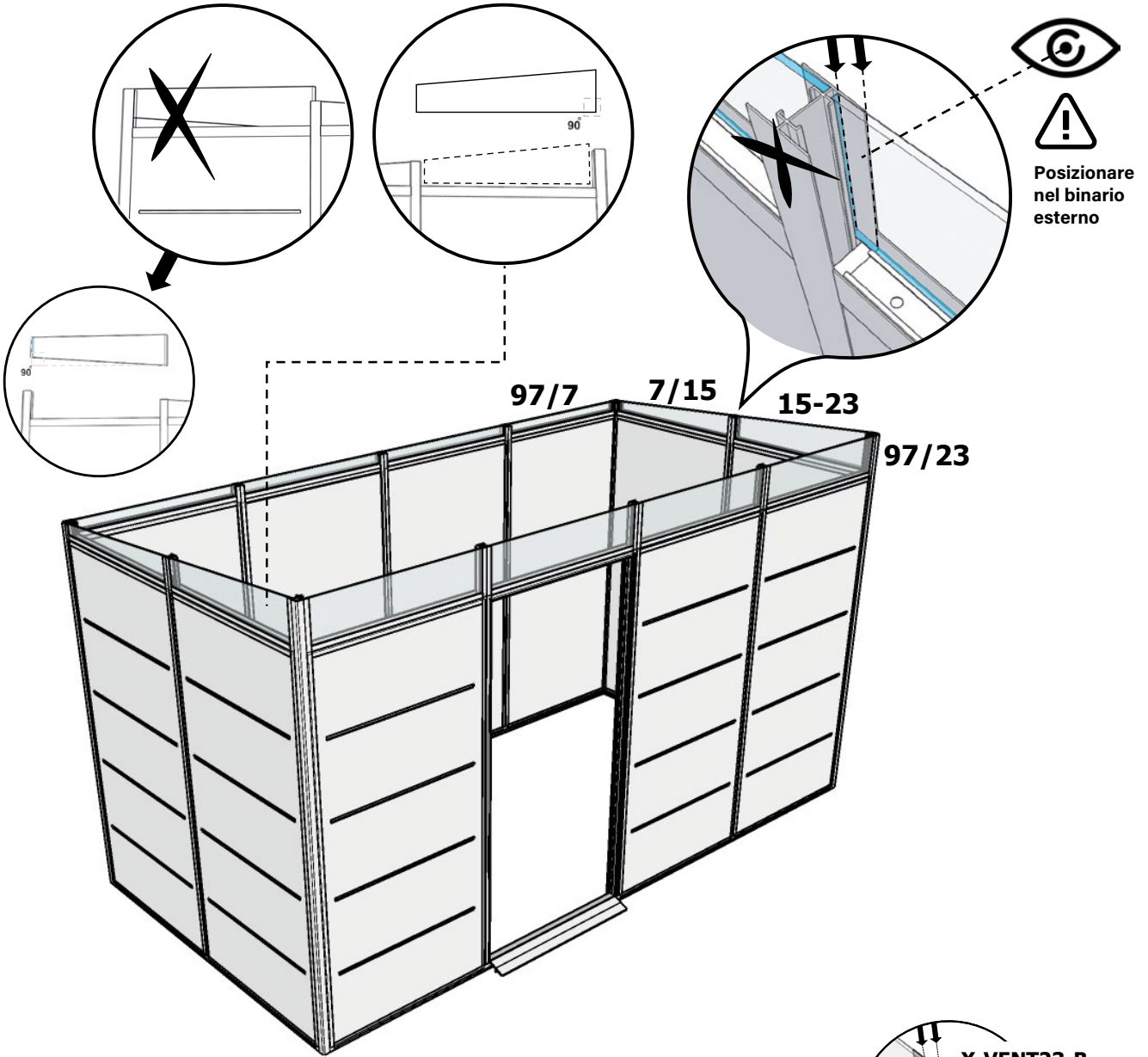
13

	
D12X4B X2	E1 X1



14

G-7/15 X2	G-15-23 X2	G-97/7 X4	G-97/23 X4

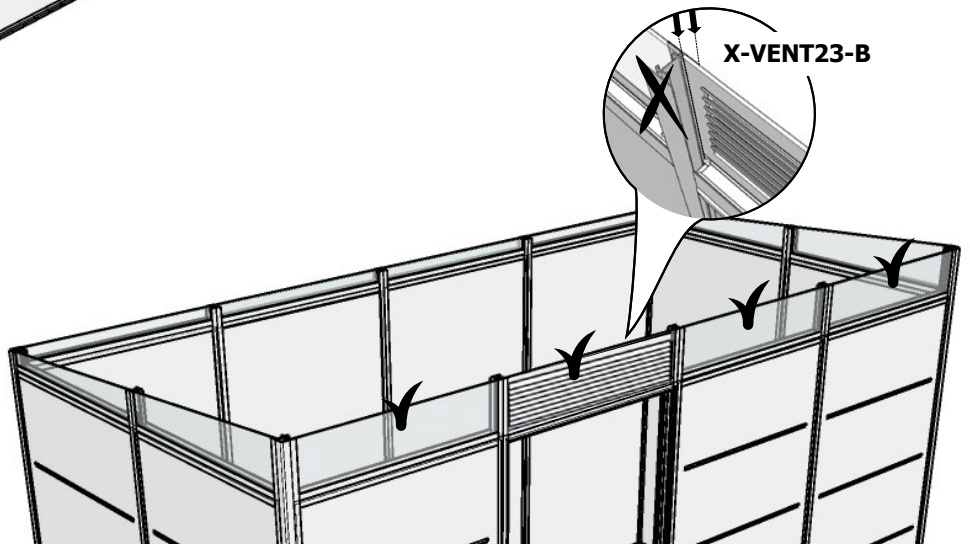


ACCESSORI OPZIONALI





Griglia di ventilazione

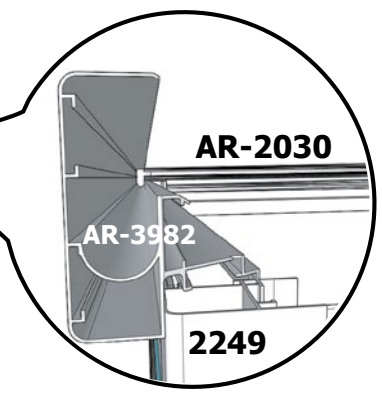
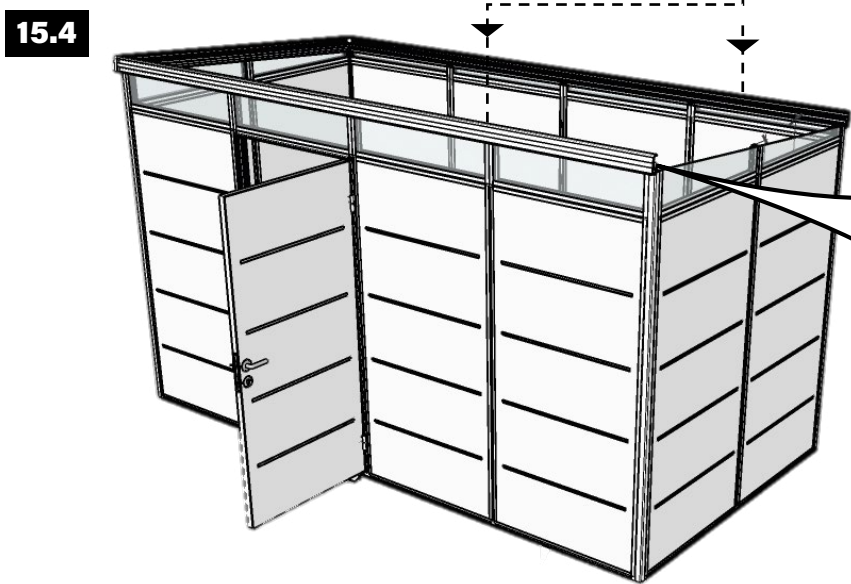
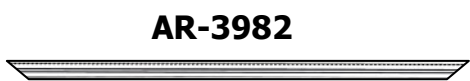
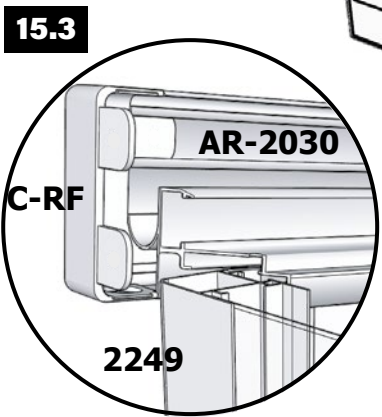
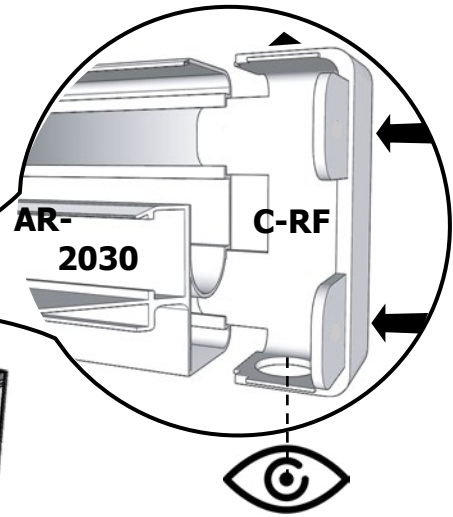
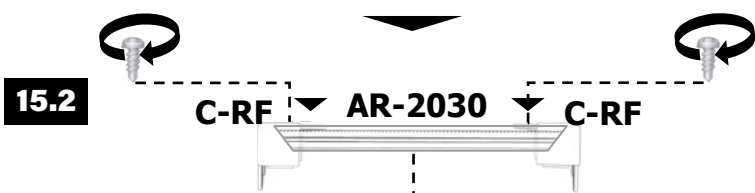
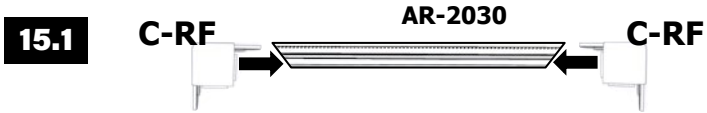
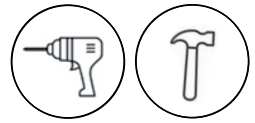


X-VENT23-B

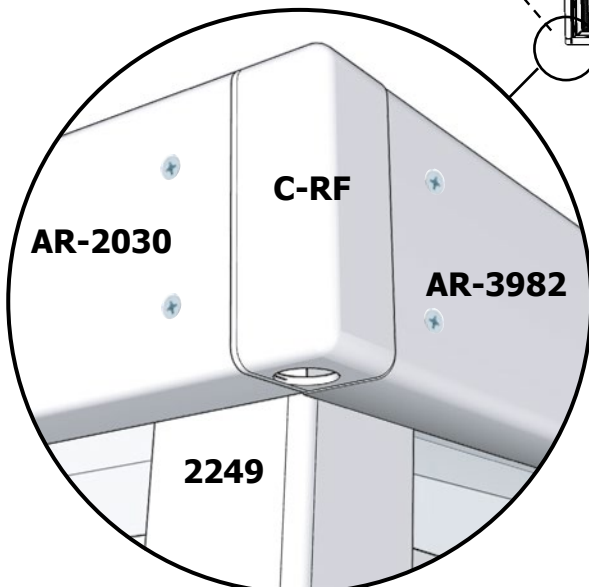
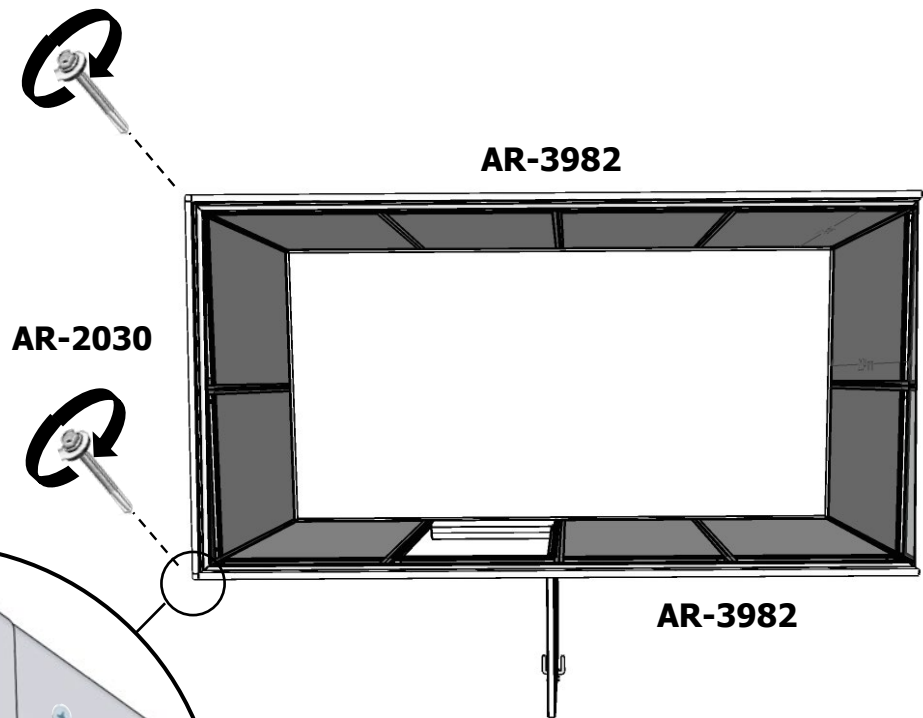
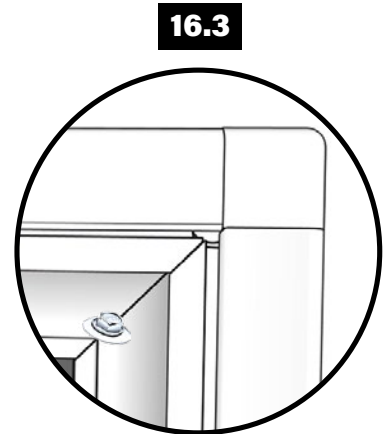
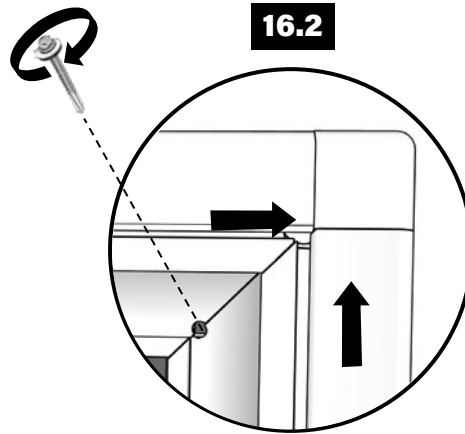
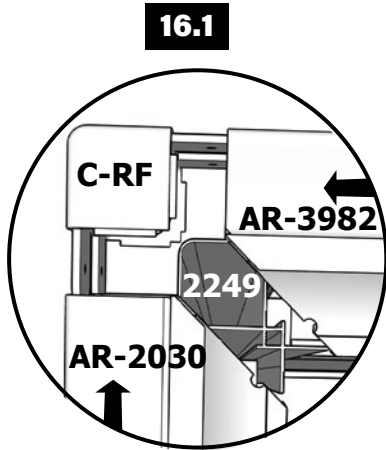
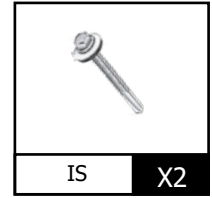




15

							
D12X4B	X4	C-RF	X2	AR-2030	X1	AR-3982	X2

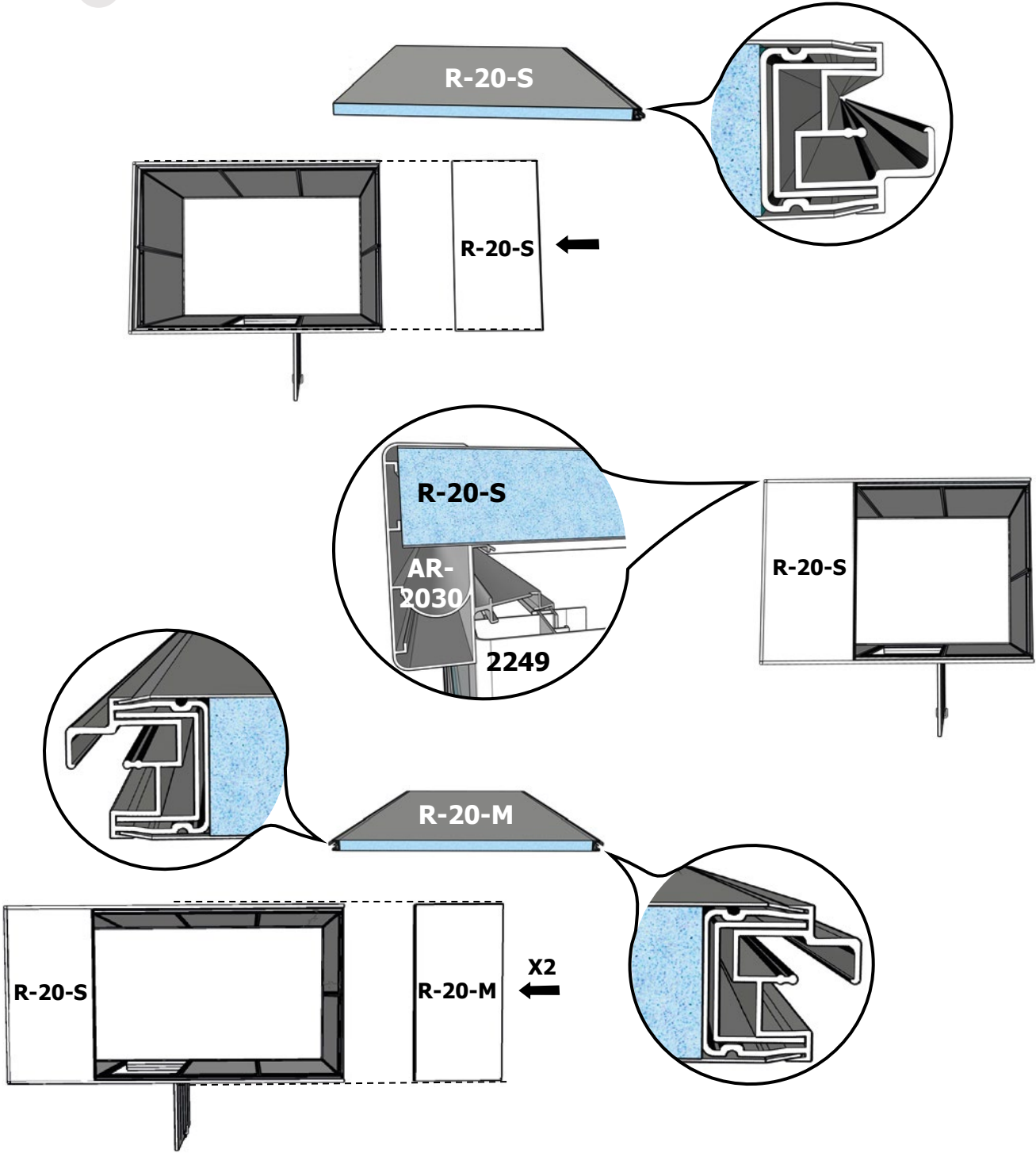


16




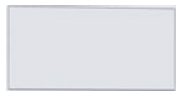


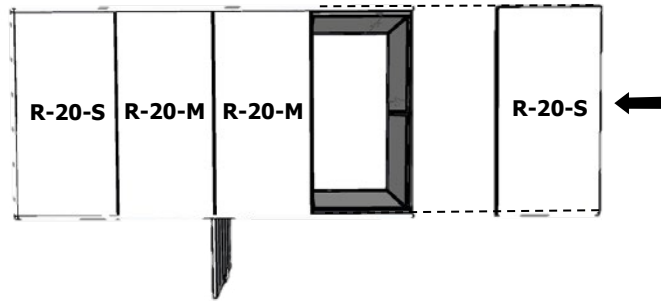
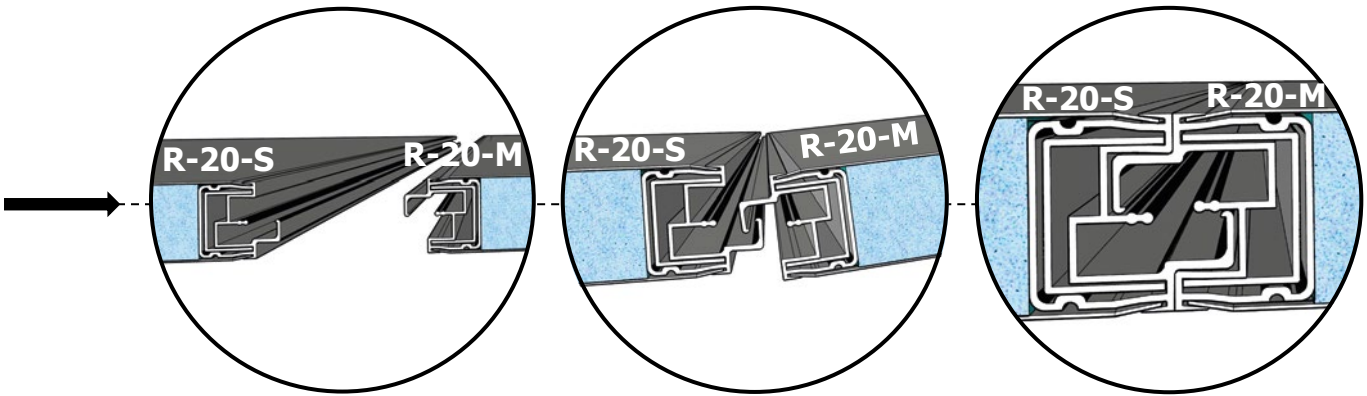
	
R-20-M X2	R-20-S X1

4

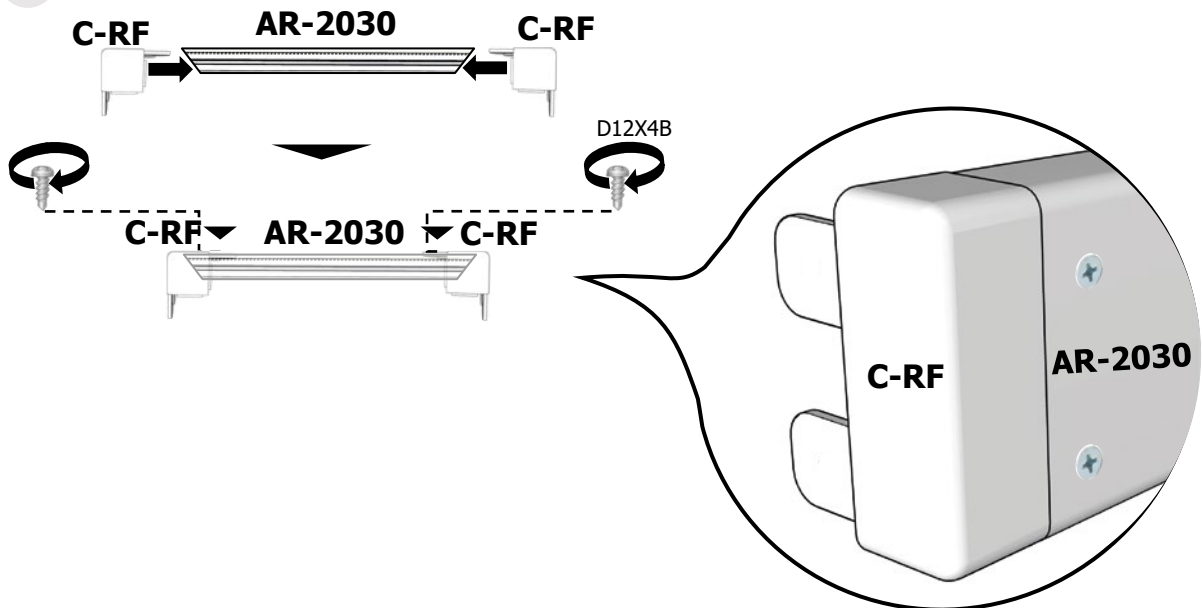






18

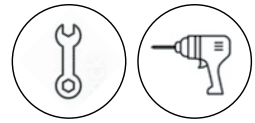
			
D12X4B X4	C-RF X2	AR-2030 X1	R-20-S X1



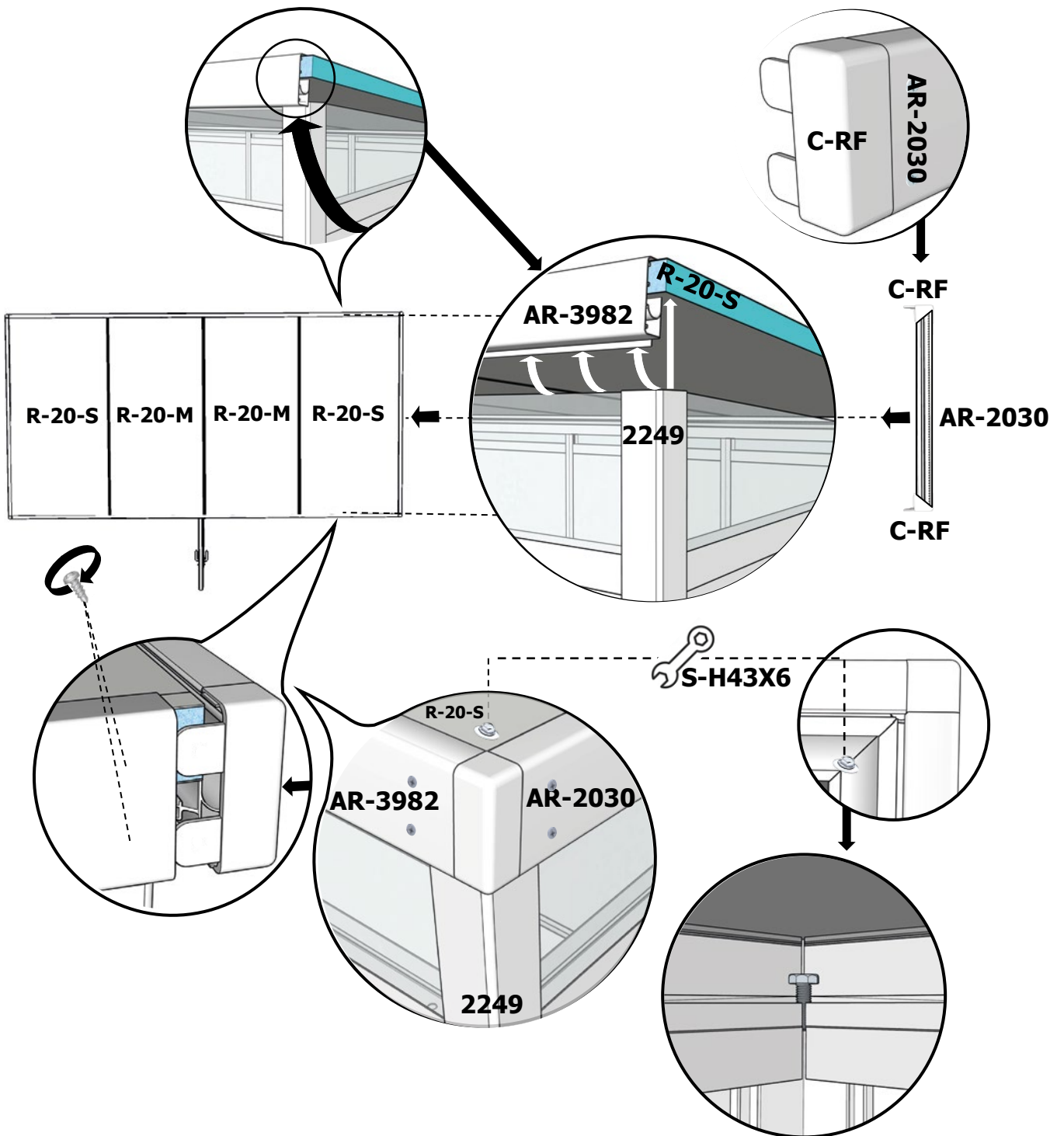
5



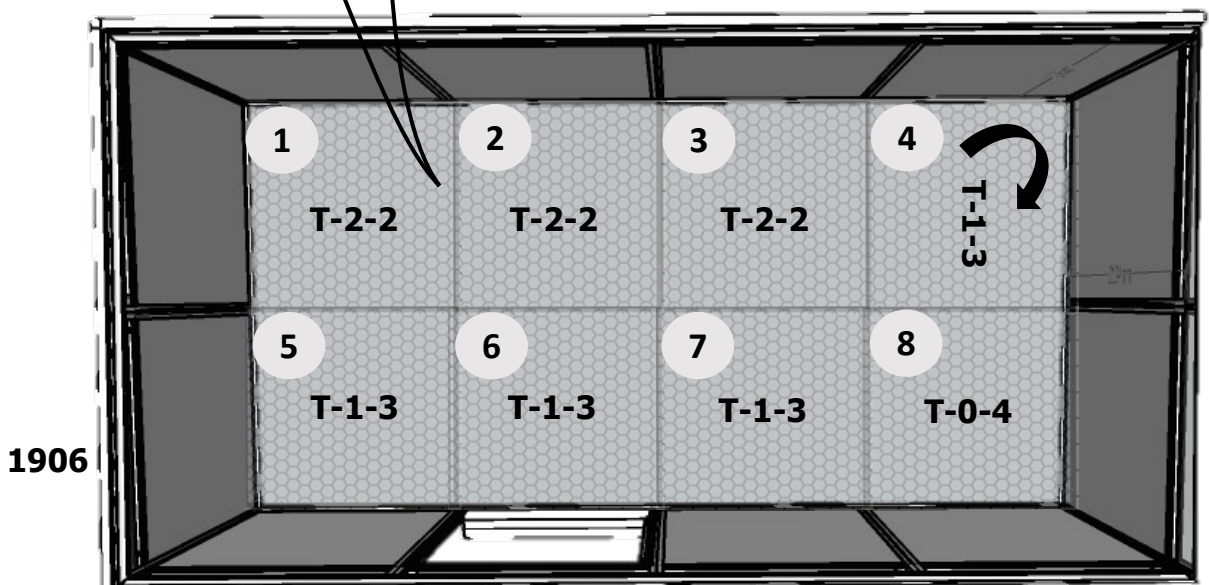
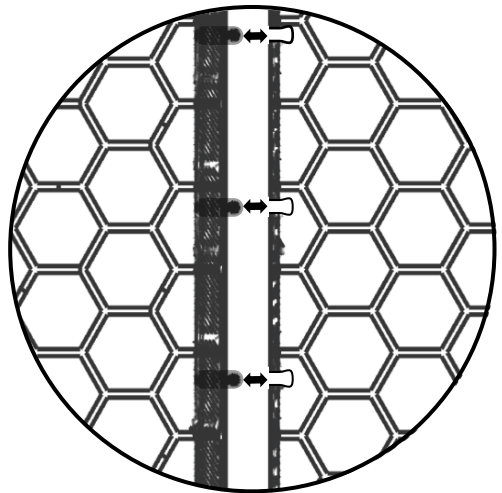
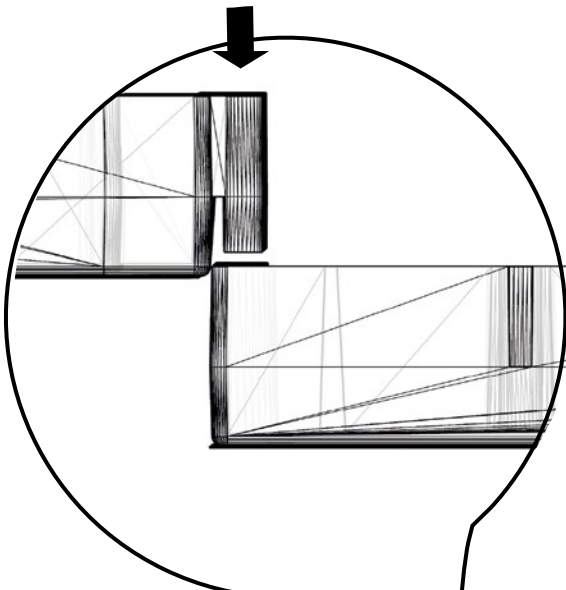
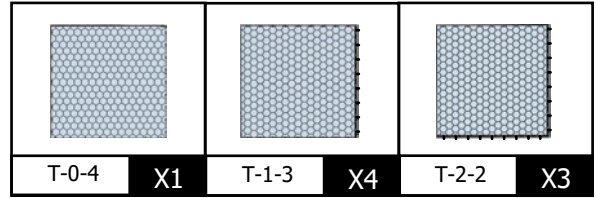
			
S-H43X6	D12X4B	C-RF	AR-2030
X2	X4	X2	X1



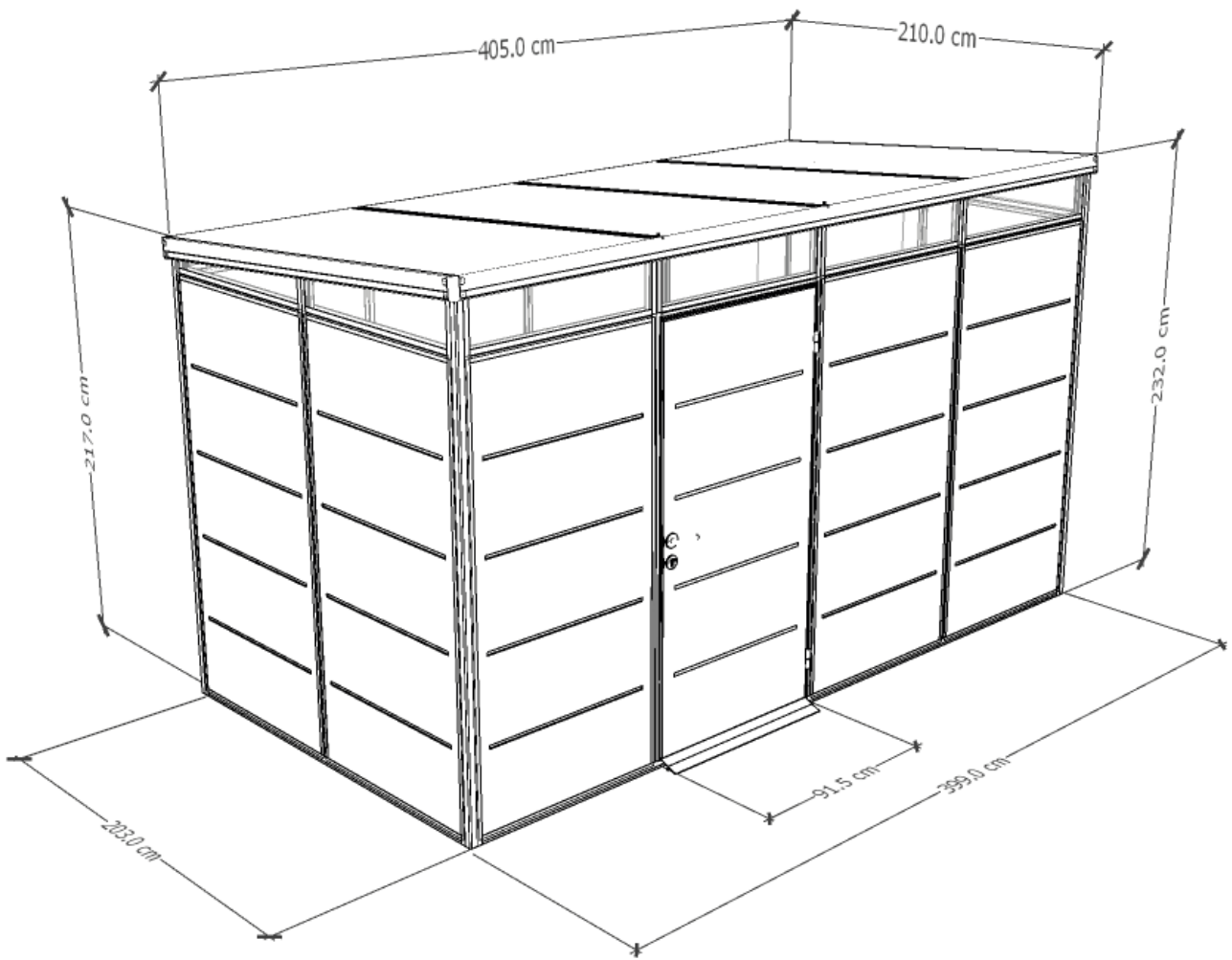
6



20

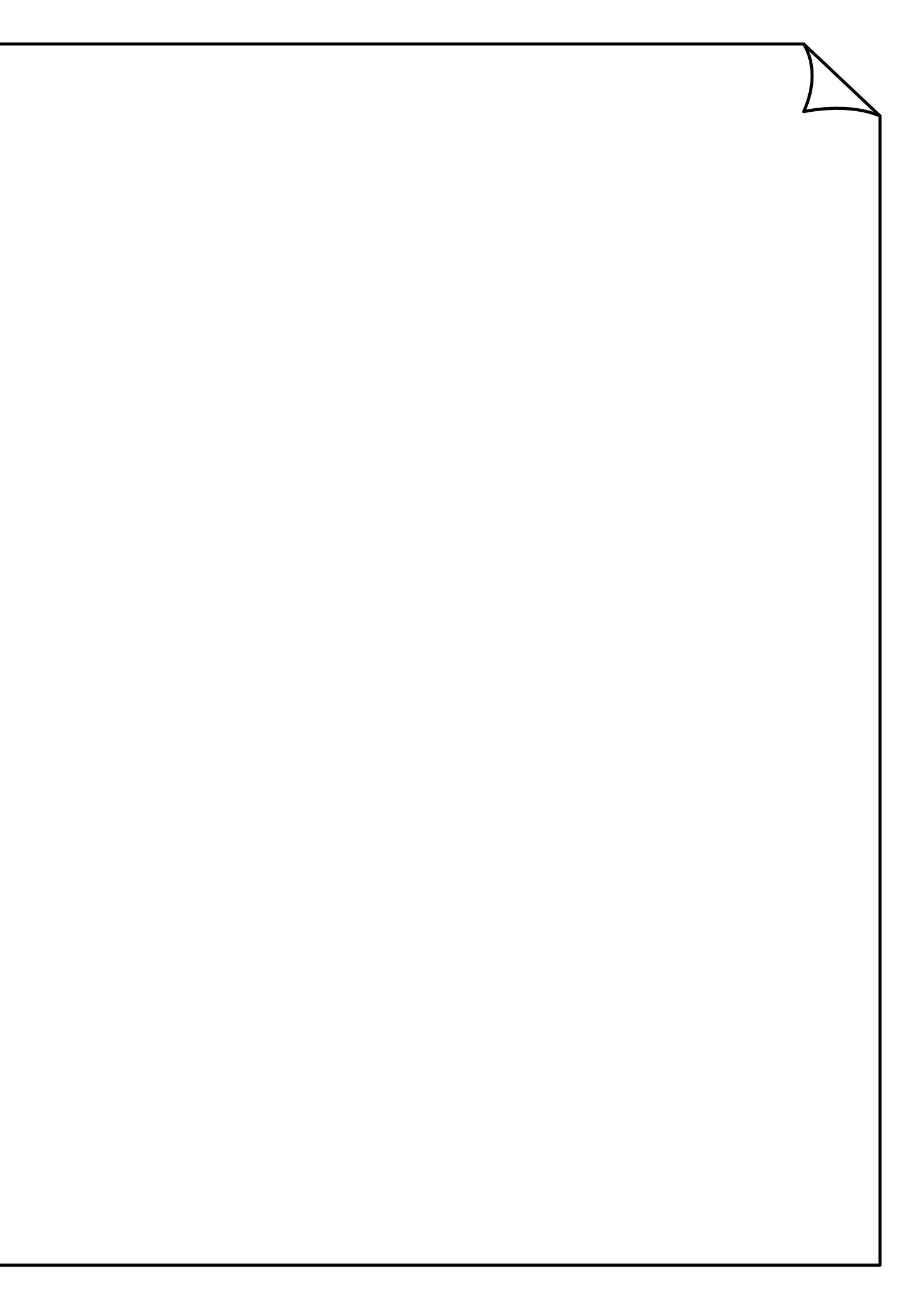


3863





NOTE PROGETTUALI





ISTRUZIONI DI MONTAGGIO
CASSETTA MODULARE
4x2

Rev. 01.2025

EVSHED4X2AN



Art Plast S.p.A.

Viale Papiniano, 44 - 20123 MILANO - IT

RACCOLTA DIFFERENZIATA

Verifica le disposizioni del tuo comune.



artplast.it

