

IT

LARX

ASPIRATORE MULTIFUNZIONE 4 IN 1 30LT

SERBATOIO IN ACCIAIO INOSSIDABILE – COMPONENTI IN PLASTICA

COD. 439202



MANUALE DI MONTAGGIO, USO E AVVERTENZE

CONSERVARE E LEGGERE ATTENTAMENTE IL PRESENTE MANUALE PRIMA DI ASSEMBLARE, INSTALLARE, METTERE IN FUNZIONE O EFFETTUARE LA MANUTENZIONE DEL PRODOTTO DESCRITTO. PROTEGGERE SÉ STESSI E GLI ALTRI OSSERVANDO TUTTE LE INFORMAZIONI RELATIVE ALLA SICUREZZA. LA MANCATA OSSERVANZA DELLE ISTRUZIONI POTREBBE DARE LUOGO A DANNI PERSONALI E/O RELATIVI AL PRODOTTO, NONCHÉ AL DECADIMENTO DELLA GARANZIA. IL PRESENTE MANUALE DEVE SEGUIRE IL PRODOTTO PER TUTTA LA SUA VITA E DEVE ESSERE CONSULTATO PER FUTURO RIFERIMENTO.



ATTENZIONE! AL MOMENTO DELL'APERTURA DELLA CONFEZIONE ASSICURARSI CHE I SACCHETTI IN PLASTICA, OVE PRESENTI, SIANO FUORI DALLA PORTATA DEI BAMBINI! PERICOLO DI SOFFOCAMENTO!



ATTENZIONE! Per un utilizzo corretto e in sicurezza dell'aspira solidi e liquidi, iniziare il lavoro solo dopo aver consultato attentamente il presente manuale. Esso descrive il funzionamento del prodotto, il suo utilizzo e tutte le operazioni di manutenzione ordinaria che possono essere effettuate dall'utilizzatore.



IMPORTANTE! Leggere tutte le avvertenze di sicurezza e le istruzioni d'uso. Utilizzate l'apparecchio nei modi descritti in queste istruzioni. Non utilizzatelo per scopi a cui non è destinato. La mancata osservanza delle avvertenze e delle istruzioni può causare scosse elettriche, incendi e/o gravi lesioni. Conservare il manuale in un luogo sicuro, in modo che le informazioni siano sempre disponibili. Tale manuale è da considerarsi parte integrante del prodotto. Il produttore non si assume la responsabilità per danni o incidenti dovuti alla mancata osservanza di queste istruzioni e delle indicazioni di sicurezza.

1. SPIEGAZIONE DEI SIMBOLI PRESENTI SUL PRODOTTO E SUL MANUALE



Leggere attentamente il manuale d'uso.



Attenzione! Prestare la massima cautela.



Classe di Isolamento 1.



Smaltire secondo le norme vigenti.



Prodotto a marcatura CE.

2. INDICAZIONI SULLA SICUREZZA

Area di lavoro

- Tenere l'aspira solidi e liquidi lontano dalla luce diretta del sole o da fonti di calore che potrebbero danneggiarlo.
- Non esporre mai il prodotto a pioggia o umidità.
- Non utilizzarlo in ambienti con presenza di acqua o umidità.
- Non utilizzare il prodotto in atmosfere esplosive (in prossimità di liquidi combustibili o gas.)
- Tenere i bambini e gli animali lontani dall'area di lavoro. Qualsiasi persona deve essere tenuta a distanza di sicurezza dall'area di lavoro.
- L'area di lavoro deve essere sgombra da impedimenti per non pregiudicare l'utilizzo in sicurezza.

Sicurezza personale

- Si consiglia di usare dispositivi di protezione individuale, quali mascherina, cuffie o tappi per le orecchie.
- Monitorare le condizioni delle proprie mani e dita durante l'uso dell'aspira solidi e liquidi. Le vibrazioni dovute a un uso prolungato dell'aspira solidi e liquidi possono indurre una serie di disturbi neurologici.
- Non utilizzare l'aspira solidi e liquidi sotto l'influenza di droghe, alcolici o medicinali.
- Lavorare solo in condizioni di buona visibilità.

Sicurezza elettrica

- Il voltaggio della rete elettrica deve corrispondere a quanto indicato nella targhetta applicata sull'apparecchio (220-240V~ 50-60Hz). Non usare voltaggio differente.
- Controllare sempre dove si trova il cavo elettrico e la relativa prolunga mentre si sta lavorando.

- Utilizzare eventualmente una prolunga idonea all'uso.
- Estrarre la presa di alimentazione dalla presa a muro ogni volta che l'apparecchio non viene utilizzato, prima di aprire il prodotto e prima di qualsiasi intervento di pulizia e manutenzione.
- Non estrarre mai la spina dalla presa tirando il cavo.

Uso e manutenzione

- Utilizzare l'apparecchio per il solo scopo per il quale è stato progettato.
- Non aspirare mai quanto segue: fiammiferi accesi, cenere e mozziconi di sigaretta fumanti, materiali corrosivi, sostanze combustibili, sostanze caustiche, liquidi o vapori infiammabili o esplosivi, oggetti taglienti o pungenti.
- Non è adatto all'aspirazione di polveri di gesso o cemento.
- Evitare che l'ugello o la spazzola tocchino la superficie dei mobili per evitare eventuali danni o graffi.
- Questo apparecchio non è adatto per l'aspirazione di polveri dannose per la salute.
- Non usare l'aspiratore solidi e liquidi se è danneggiato o non assemblato correttamente.
- Tenere lontano dalla portata dei bambini.
- Non lasciare mai l'apparecchio incustodito quando è in funzione.
- Scollegare la spina dalla presa di corrente quando si lascia il prodotto incustodito o lo si ripone.
- Non trasportare mai l'apparecchio tirando il cavo di alimentazione. Mantenere il cavo lontano da olio, superfici e oggetti caldi e/o taglienti.
- Assicurarci che il cavo di alimentazione non venga danneggiato da urti, schiacciamenti, strappi o simili.
- Non utilizzare il prodotto se il cavo di alimentazione non è integro.
- Se si deve sostituire il cavo di alimentazione, la sostituzione deve essere conforme alle specifiche di progettazione del produttore. Se il cavo di alimentazione è danneggiato, deve essere sostituito dal produttore, dal centro di assistenza, se presente, o da personale qualificato, al fine di evitare pericoli per la sicurezza.
- L'utilizzatore è responsabile verso terzi durante l'uso dell'aspiratore solidi e liquidi.
- È proibito togliere o modificare qualsiasi parte elettrica e meccanica dell'aspiratore solidi e liquidi.
- Non utilizzare l'aspiratore solidi e liquidi se il filtro per la polvere non è nella corretta posizione.
- Utilizzare solamente accessori e ricambi originali.
- Rimpiazzare sempre le parti danneggiate o difettose. Usare solo ricambi originali e fare eseguire la riparazione da personale qualificato o da un centro di assistenza autorizzato.
- Non mettere alcun oggetto nelle aperture dell'aspiratore solidi e liquidi. Non utilizzare il prodotto se le aperture risultano bloccate. Tenere l'apparecchio pulito da polvere, pelucchi, capelli, etc.
- Per pulire l'aspiratore solidi e liquidi utilizzare solamente un panno morbido umido. Non immergere l'apparecchio in acqua. Non pulire mai l'apparecchio con solventi.
- Prestare particolare attenzione durante le fasi di pulizia.
- La presa della corrente deve essere staccata quando non in uso e prima di effettuare la pulizia dell'apparecchio.
- Non toccare la spina e/o presa con le mani bagnate e/o all'esterno in caso di pioggia.
- Questo apparecchio è destinato solo per uso domestico e non per applicazioni commerciali.
- Conservare l'apparecchio in un ambiente pulito e secco.

Non permettere l'utilizzo dell'apparecchio a bambini e a persone con limitate capacità fisiche, mentali o sensoriali o con poca esperienza e/o conoscenza. Questo dispositivo deve essere utilizzato esclusivamente da adulti nel pieno delle abilità fisiche e mentali.

I bambini non devono utilizzare l'apparecchio come giocattolo.

La pulizia e la manutenzione non devono essere eseguite da bambini o da persone con limitate capacità fisiche, mentali o sensoriali.

3. DESCRIZIONE DELL'ASPIRA SOLIDI E LIQUIDI ED ELENCO DELLE PARTI

Elenco dei componenti

1. Interruttore accensione/spengimento
2. Tubo rigido di aspirazione in plastica
3. Gancio di bloccaggio
4. Serbatoio di raccolta
5. Maniglia
6. Tubo flessibile
7. Ruote
8. Spazzola per pavimento
9. Controllo flusso dell'aria
10. Presa elettrica
11. Filtro in tessuto
12. Ugello in plastica con spazzola
13. Filtro in spugna
14. Tubo per aspiraceneri
15. Lancia metallica aspiraceneri



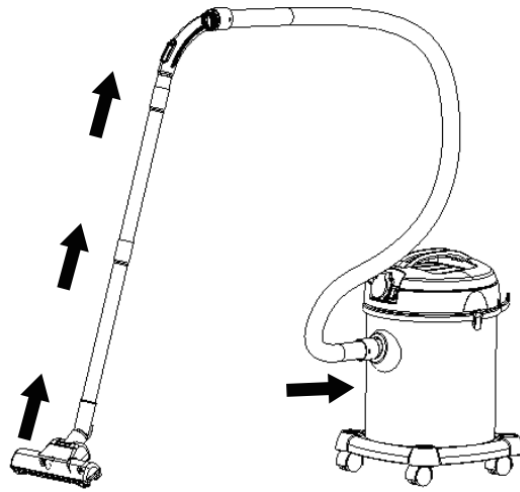
4. ASSEMBLAGGIO

Disimballare il contenuto della confezione e controllare l'eventuale mancanza di accessori o componenti.



IMPORTANTE! Prima di collegare l'apparecchio alla presa elettrica, accertarsi che i dati riportati sulla targhetta siano uguali a quelli della rete. L'apparecchio deve essere collegato solo ad una presa sicura.

<p>Inserire con attenzione il filtro antipolvere in tessuto nel bidone di raccolta della polvere.</p>	
<p>Posizionare il coperchio superiore e fissarlo con i ganci di bloccaggio laterali.</p>	
<p>Inserire l'estremità del tubo flessibile nel foro di aspirazione. Assicurarvi che sia ben fissato avvitando il raccordo.</p>	
<p>Scegliere l'accessorio desiderato (spazzola o bocchetta) e collegarlo al tubo flessibile.</p>	



5. UTILIZZO

L'aspiratore per solidi e liquidi è progettato per la pulizia a secco/umido utilizzando il filtro appropriato.

L'apparecchio non è adatto all'aspirazione di sostanze combustibili, nocive o esplosive.

Il prodotto deve essere utilizzato solo per lo scopo per il quale è stato progettato. Il produttore non si assume la responsabilità di danni o lesioni di qualsiasi tipo causati dall'utilizzo improprio dell'apparecchio.

Questo apparecchio è concepito solo per uso domestico e non deve essere adibito ad uso professionale. Qualora venisse utilizzato in ambito professionale la garanzia non ha più validità.

6. FUNZIONAMENTO

Prima di avviare l'apparecchio, assicurarsi che il filtro antipolvere e l'unità del tubo flessibile siano posizionati correttamente, altrimenti l'apparecchio potrebbe danneggiarsi.

6.1 Funzione aspirante

Svolgere il cavo di alimentazione e collegarlo alla presa elettrica.

Non utilizzare l'utensile elettrico con una potenza superiore a quella consentita. La potenza nominale della presa elettrica consentita per questo aspiratore per solidi e liquidi è di massimo 1000W.

Accendere l'apparecchio tramite l'apposito interruttore On/Off.



IMPORTANTE! Spegner l'apparecchio se l'aria di scarico emette liquidi o schiuma durante l'aspirazione di liquidi e al termine di ogni utilizzo.



IMPORTANTE! Il bidone aspiratore per solidi e liquidi non è adatto all'aspirazione di liquidi combustibili. L'aspiratore non è progettato per aspirare sostanze pericolose o liquidi infiammabili.

6.2 Funzione soffiante

Inserire il tubo flessibile di aspirazione nel foro superiore nella parte posteriore del coperchio del bidone ed avvitare il raccordo. Schiacciare il pulsante di accensione.

7. PULIZIA E MANUTENZIONE



ATTENZIONE! Prima di qualsiasi operazione di manutenzione o di pulizia assicurarsi sempre che la spina dell'apparecchio sia scollegata dalla rete elettrica.

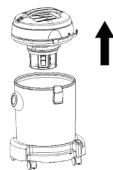



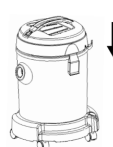
7.1 Pulizia

- Mantenere il più possibile liberi da sporco e polvere tutti i dispositivi di sicurezza, le prese d'aria e il vano motore.
- Si consiglia di pulire l'apparecchio subito dopo l'uso.
- Non immergere mai il prodotto in acqua o in qualunque liquido.

7.2 Pulizia delle parti esterne in plastica

Pulire regolarmente l'apparecchio con un panno morbido umido e del sapone neutro. Non utilizzare detergenti o solventi né spugne abrasive o oggetti affilati o taglienti che potrebbero danneggiare le parti in plastica.

7.3 Pulizia delle parti interne e filtro

Aprire il coperchio bidone di raccolta sganciando i due ganci di bloccaggio laterali.	
Rimuovere il filtro.	
Svuotare il bidone di raccolta dalla sporcizia e smaltirla nel rispetto dei regolamenti ambientali locali.	
Lavare il filtro con acqua limpida e tiepida e strofinare delicatamente. Lasciare asciugare il filtro completamente prima di riutilizzarlo.	
Riposizionare il filtro nell'apposita sede e riassemblare l'aspiratore solidi e liquidi, riposizionando il coperchio superiore e fissandolo con i ganci di bloccaggio laterali.	

Manutenzione

A intervalli regolari e prima di ogni utilizzo verificare che i filtri del bidone aspiratore solidi e liquidi siano posizionati e fissati correttamente.

Riparazioni

1. Se l'apparecchio emette rumore e/o vibrazioni anomale spegnerlo e scollegare immediatamente la spina dalla rete elettrica.
2. Rivolgersi a personale qualificato per la riparazione del prodotto.
3. Le riparazioni vanno eseguite esclusivamente da operatori elettrotecnici qualificati.

Stoccaggio

Immagazzinare l'apparecchio in un ambiente chiuso, asciutto e ventilato, fuori dalla portata dei bambini.

8. DATI TECNICI

MODELLO	LARX
CODICE	439202
Potenza	1200W
Potenza presa	1000W
Tensione	220-240V~
Frequenza	50-60Hz
Pressione operativa	≥16 kPa
Livello rumore	85dB(A)
Classe isolamento	I
Capacità contenitore	30 L

9. INFORMAZIONI SUI GUASTI

PROBLEMATICHE	PROBABILI CAUSE	SOLUZIONI
L'apparecchio non si accende	Inserimento non corretto della spina alla presa elettrica. Mancanza di tensione. Problemi al circuito elettrico. L'interruttore è spento.	Inserire correttamente la spina. Verificare la presenza di tensione nella rete e controllare che la spina sia inserita correttamente. Accendere l'interruttore.
L'apparecchio non aspira oppure aspira debolmente	Accessori otturati. Filtri sporchi. Sacchetti pieni o posizionati scorrettamente. Contenitore pieno.	Verificare e pulire le bocchette delle prolunghe o i tubi. Pulire i filtri. Svuotare/sostituire o riposizionare i sacchetti. Svuotare il contenitore.
Fuoriesce polvere	Il filtro non è stato montato. Il filtro è danneggiato. Il tubo o i suoi attacchi sono danneggiati.	Montare filtro. Sostituire il filtro usato con uno nuovo. Sostituire le parti danneggiate.
Durante il funzionamento l'apparecchio emana cattivi odori	Filtri/sacchetti sporchi.	Sostituire filtri/sacchetti sporchi.

10. AVVERTENZE

Il presente manuale di installazione, d'uso e manutenzione è parte integrante del prodotto. Una copia del manuale è reperibile sul sito internet www.eurobrico.com

L'installazione e/o utilizzo deve avvenire nel rispetto del presente manuale; in caso di necessità, per chiarimenti o assistenza, contattare il servizio clienti su <https://www.eurobrico.com/it/contattaci-parla-con-noi/>

11. SMALTIMENTO



Il simbolo del cassonetto barrato indica che, in conformità alla Direttiva Europea 2012/19/UE relativa ai rifiuti di apparecchiature elettriche ed elettroniche (RAEE), alla fine della sua vita utile **il prodotto NON deve essere smaltito insieme ai rifiuti urbani a tutela della salute pubblica ed al fine di non inquinare l'ambiente.**

Esso deve essere riconsegnato presso i rivenditori che forniscono questo servizio oppure presso le apposite piazzole per la raccolta differenziata predisposte dalle Amministrazioni Comunali.

ATTENZIONE! Sono previste sanzioni per lo smaltimento abusivo.

12. CONDIZIONI DI GARANZIA A NORMA DI LEGGE

Tutti i nostri apparecchi sono stati sottoposti ad accurati collaudi e sono coperti da garanzia.

La garanzia decorre dalla data di acquisto. In caso di riparazione dell'apparecchio, durante il periodo di garanzia, è necessario allegare una copia della ricevuta di acquisto.

La garanzia è valida se l'apparecchio presenta evidenti difetti di fabbricazione e le istruzioni contenute nel presente manuale sono state rispettate.

La garanzia NON è valida se l'apparecchio presenta evidenti segni di manomissione o è stato utilizzato in modo inappropriato.

Sono escluse da garanzia le parti soggette a normale usura.

Il costruttore declina ogni responsabilità per eventuali danni a persone o cose causati da cattiva installazione o uso improprio dell'apparecchio.

13. DICHIARAZIONE DI CONFORMITÀ CE

Noi di Eurobrico Spa, Castel Ivano (Tn), Italia, dichiariamo che la seguente macchina System

Denominazione del prodotto: ASPIRA SOLIDI E LIQUIDI 30L LARX

N° MODELLO: 439202

POTENZA ASSORBITA: 1200W

USO: domestico/hobby

In base alla sua concezione e costruzione e alla messa in circolazione sul mercato è conforme ai requisiti fondamentali di sicurezza e salute e alle seguenti direttive europee:

- 2014/35/EU (LVD)
- 2014/30/EU (EMC)
- 2011/65/EU and (EU) 2015/863 (RoHS)

nonché alle seguenti norme armonizzate:

- EN 62233:2008
- EN IEC 60335-2-2:2023+A11:2023
- EN 60335-1:2012+A11:2014+A13:2017+A1:2019+A14:2019+A2:2019+A15:2021+A16:2023
- EN IEC 55014-1:2021
- EN IEC 55014-2:2021
- EN IEC 61000-3-2:2019+A1:2021
- EN 61000-3-3:2013+A1:2019+A2:2021



Castel Ivano, 14/01/25

Eurobrico Spa
Rappresentante legale
Sergio Paterno



Prodotto importato da:
EUROBRICO SPA
Via della Stazione 100
38059 Castel Ivano (TN)
PUC:
<https://rebrand.ly/SicurezzaEB>
www.eurobrico.com

Made in China