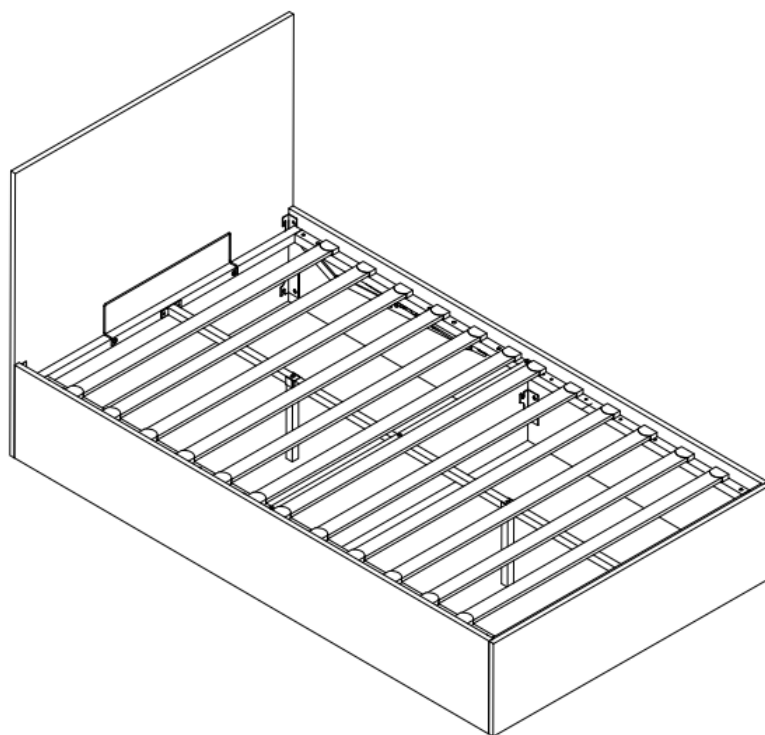


MANUALE DI MONTAGGIO, USO E AVVERTENZE

LETTO CONTENITORE SMALL DOUBLE A UNA PIAZZA E MEZZA
STRUTTURA IN LEGNO COLORE BIANCO CON FINITURA OPACA

DIM. 199X127X101.5H CM

COD. 444122



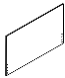

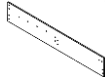











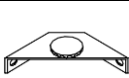
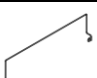
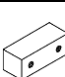
ATTENZIONE

**Tenere fuori dalla portata dei bambini, contiene piccole parti che possono essere ingerite.
Non utilizzare per scopi diversi da quelli previsti; ogni altro utilizzo è da considerarsi
improprio e quindi pericoloso.**












Conservare queste informazioni per consultazioni successive.

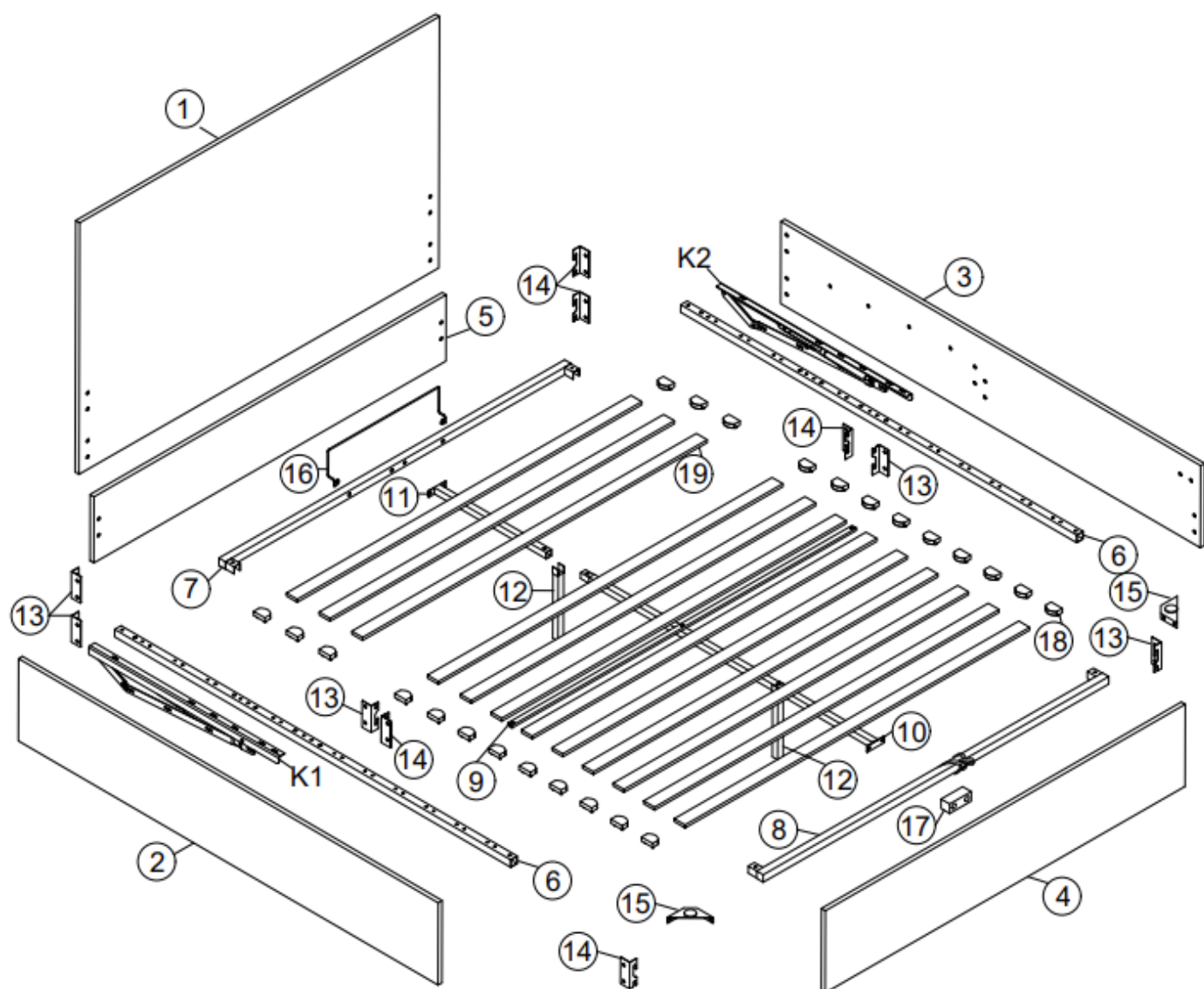
PORTATA MASSIMA: 100 KG

COMPONENTI

N°	DESCRIZIONE	FIGURA	QT
1	Testiera del letto		1
2	Sponda laterale sinistra		1
3	Sponda laterale destra		1
4	Pediera		1
5	Pannello divisorio		1
6	Binari laterali del telaio		2
7	Barra trasversale superiore del telaio		1
8	Barra trasversale inferiore del telaio		1
9	Asta di supporto centrale		1
10	Barra di supporto longitudinale		1
11	Barra di supporto longitudinale		1
12	Piedini di supporto centrali		2
13	Staffe di giunzione		5
14	Staffe di giunzione		5
15	Supporti angolari		2
16	Ferma materasso		1
17	Blocco		1

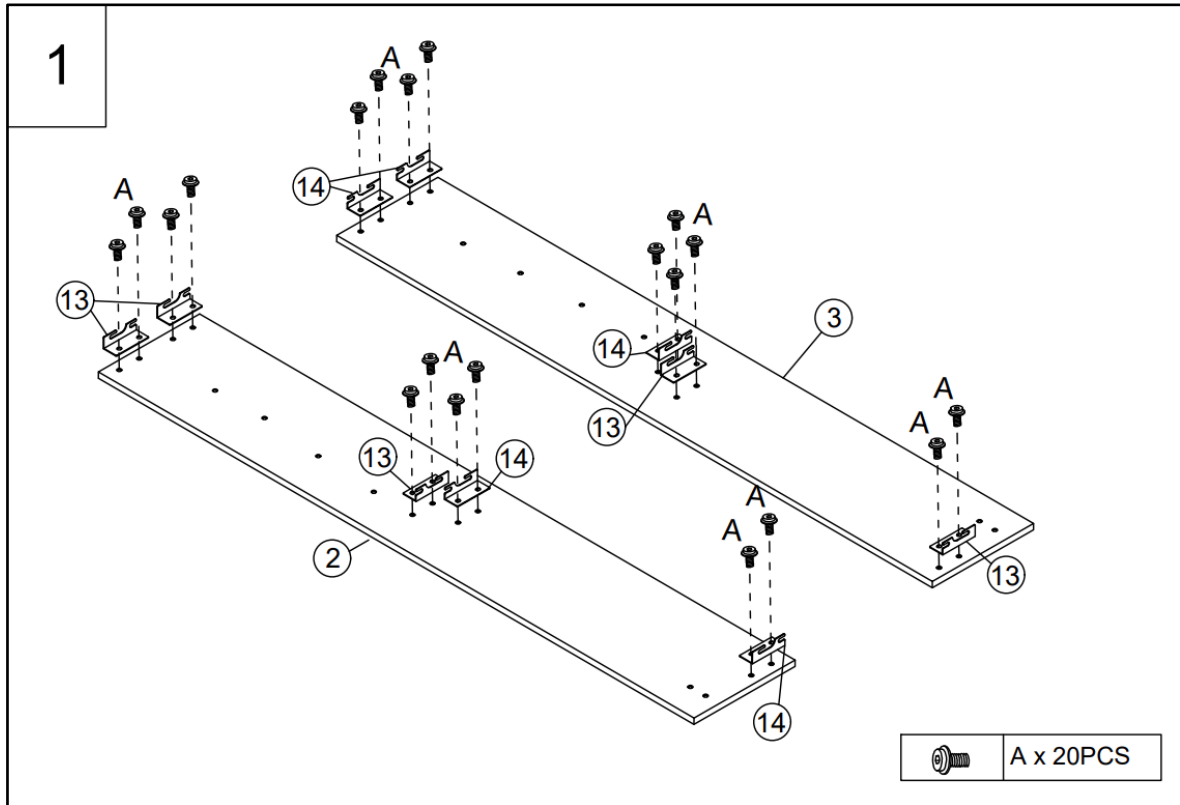
N°	DESCRIZIONE	FIGURA	QT
18	Supporti per doghe		24
19	Doghe		12
20	Tappetino		1
K1	Meccanismo alzarete sinistro		1
K2	Meccanismo alzarete destro		1

A	Vite M8x15 mm		58
B	Vite M8x20 mm		3
C	Vite M8x35 mm		2
D	Vite M8x45 mm		10
E	Vite M6x25 mm		8
F	Dado		8
G	Brugola D5		1
H	Brugola D4		1
I	Chiave inglese		1
J	Maniglia		1
K	Distanziale in plastica		8

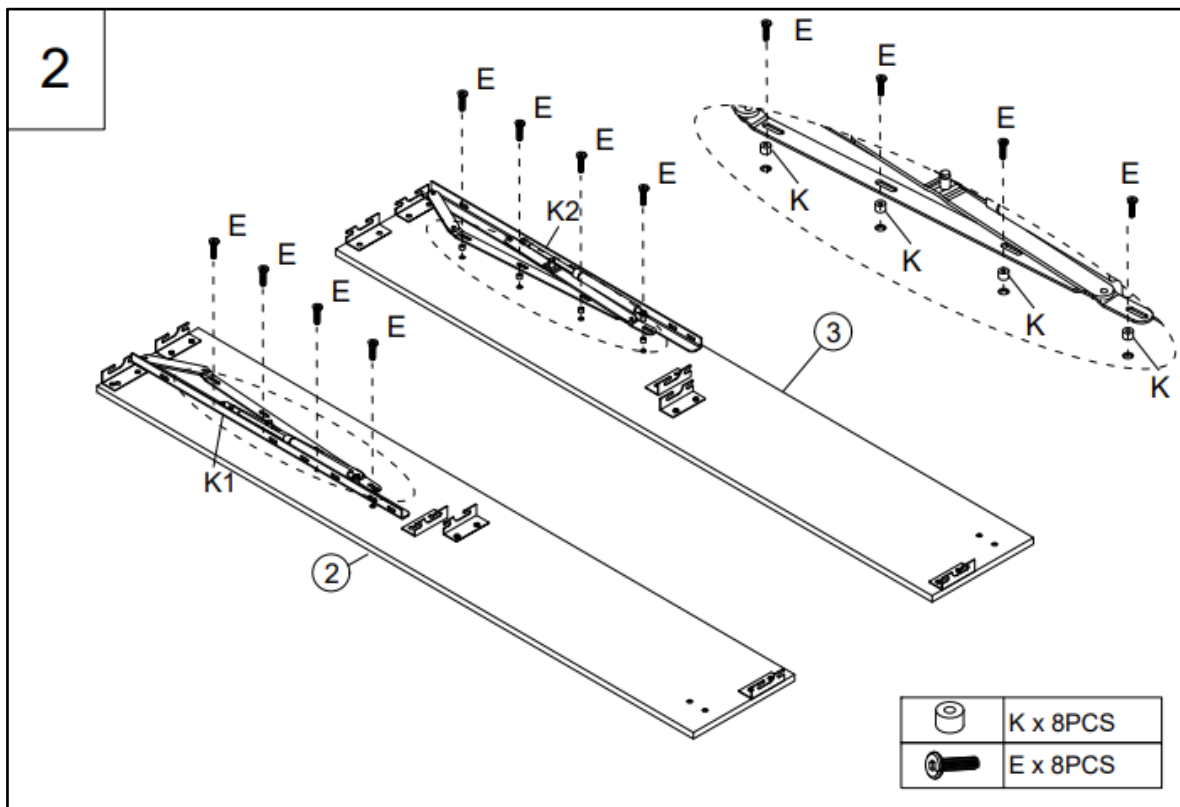


ASSEMBLAGGIO

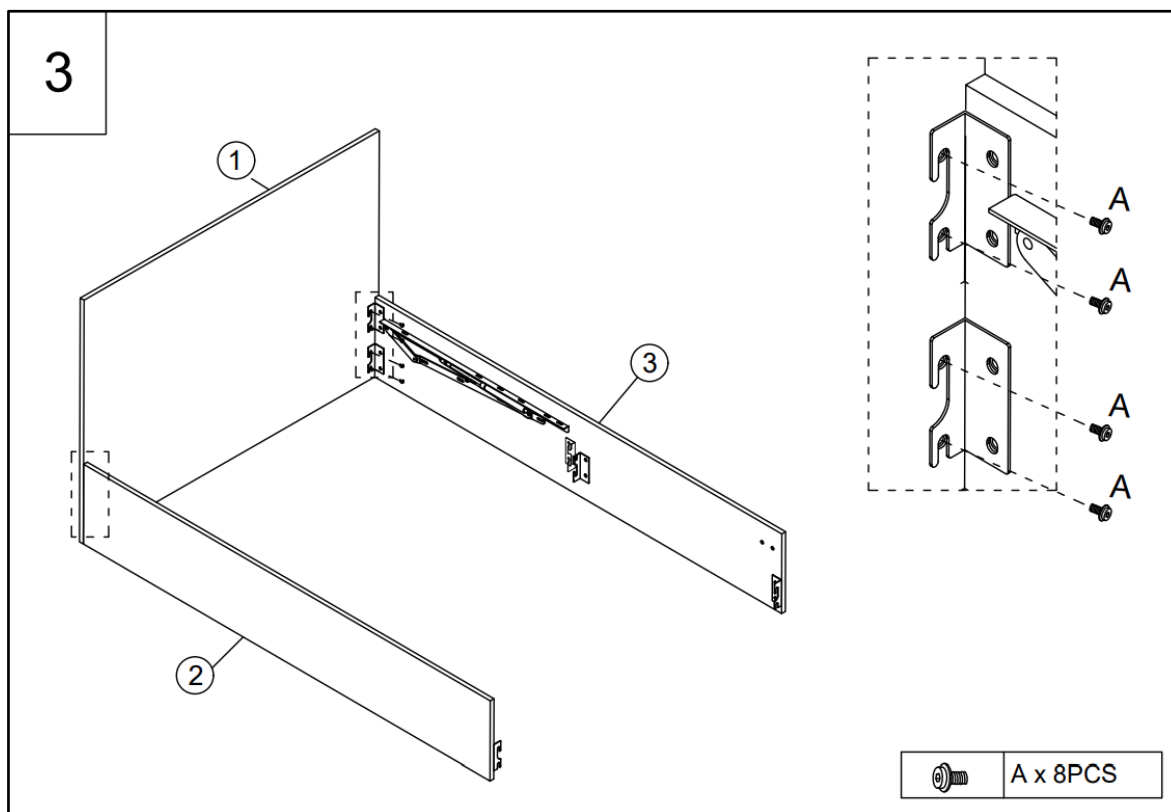
1^ PASSAGGIO: Installare le staffe di giunzione (13 e 14) sulle sponde laterali sinistra (2) e destra (3), utilizzando 20 viti A (M8x15 mm) come da figura sottostante.



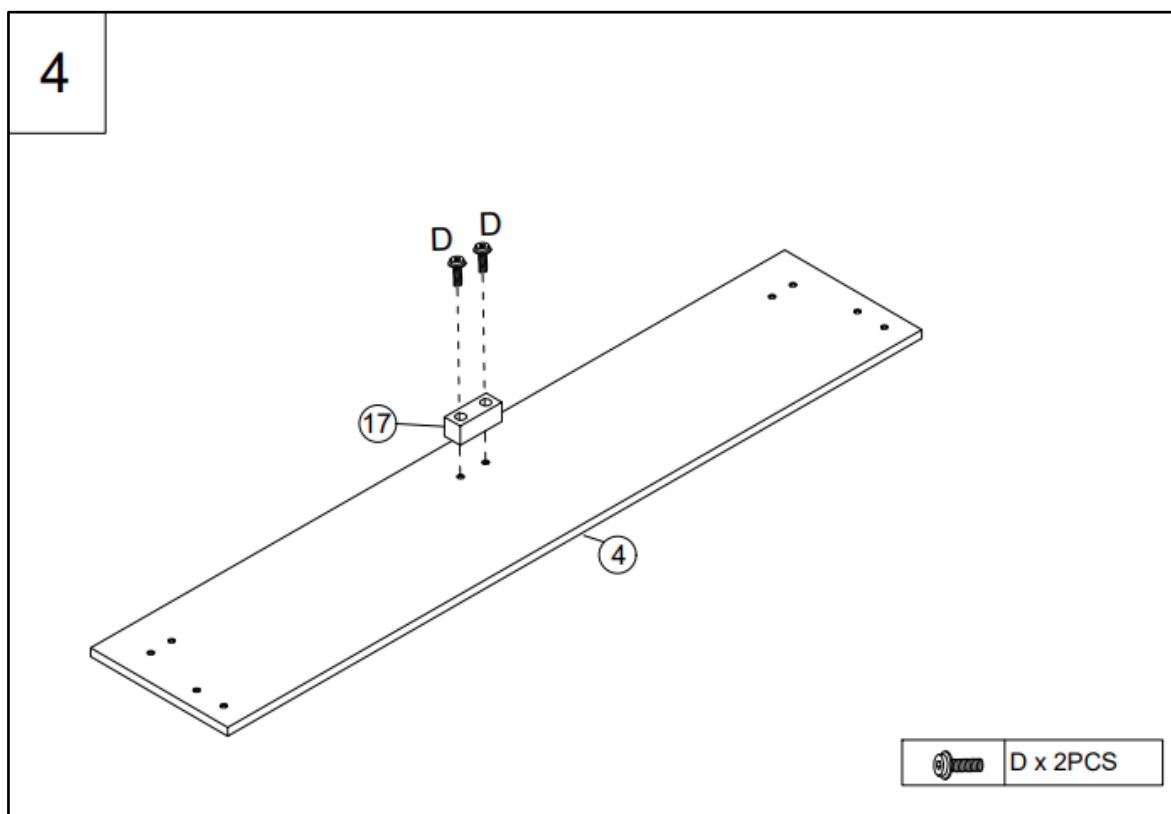
2^ PASSAGGIO: Fissare i meccanismi alzarete sinistro (K1) e destro (K2) lungo la parte superiore delle sponde laterali (2 e 3), come da figura sottostante, usando 8 viti E (M6x25 mm) e 8 distanziali in plastica (K).



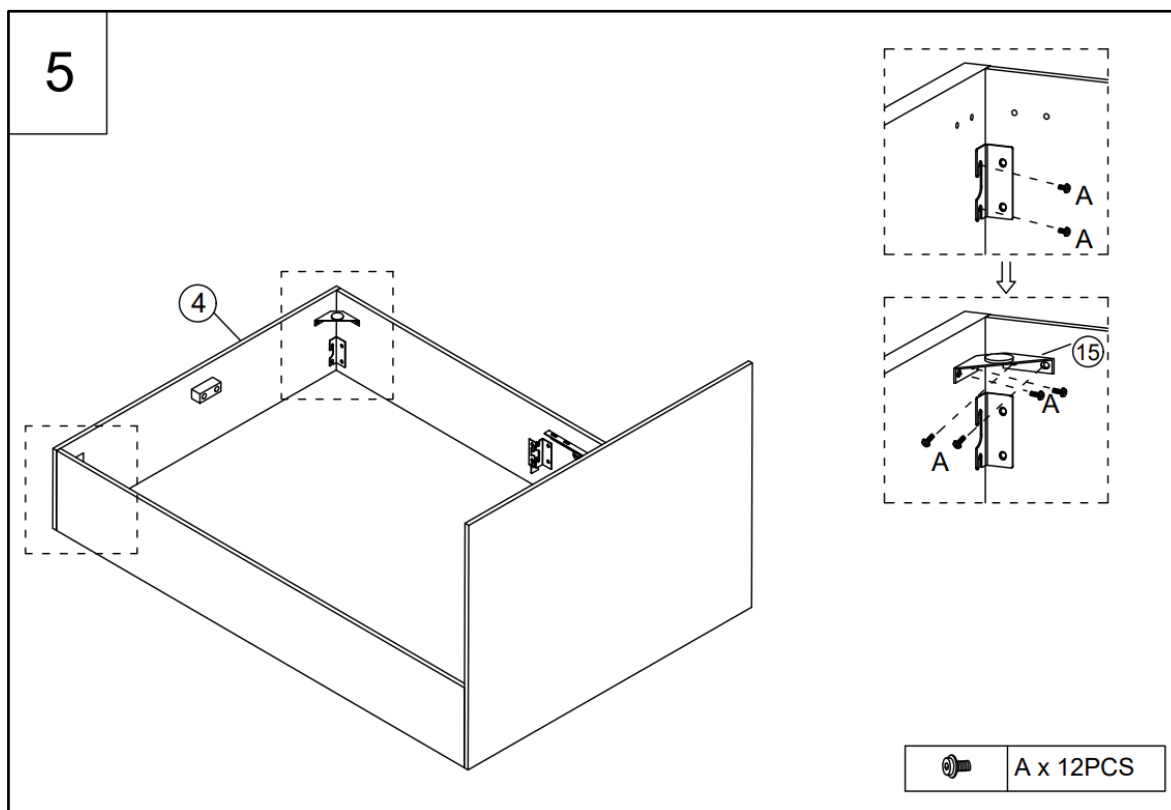
3^ PASSAGGIO: Avvicinare le sponde laterali (2 e 3) alla testiera del letto (1). Allineare le staffe montate in precedenza con i fori sulla testiera e fissarle saldamente utilizzando 8 viti A (M8x15 mm).



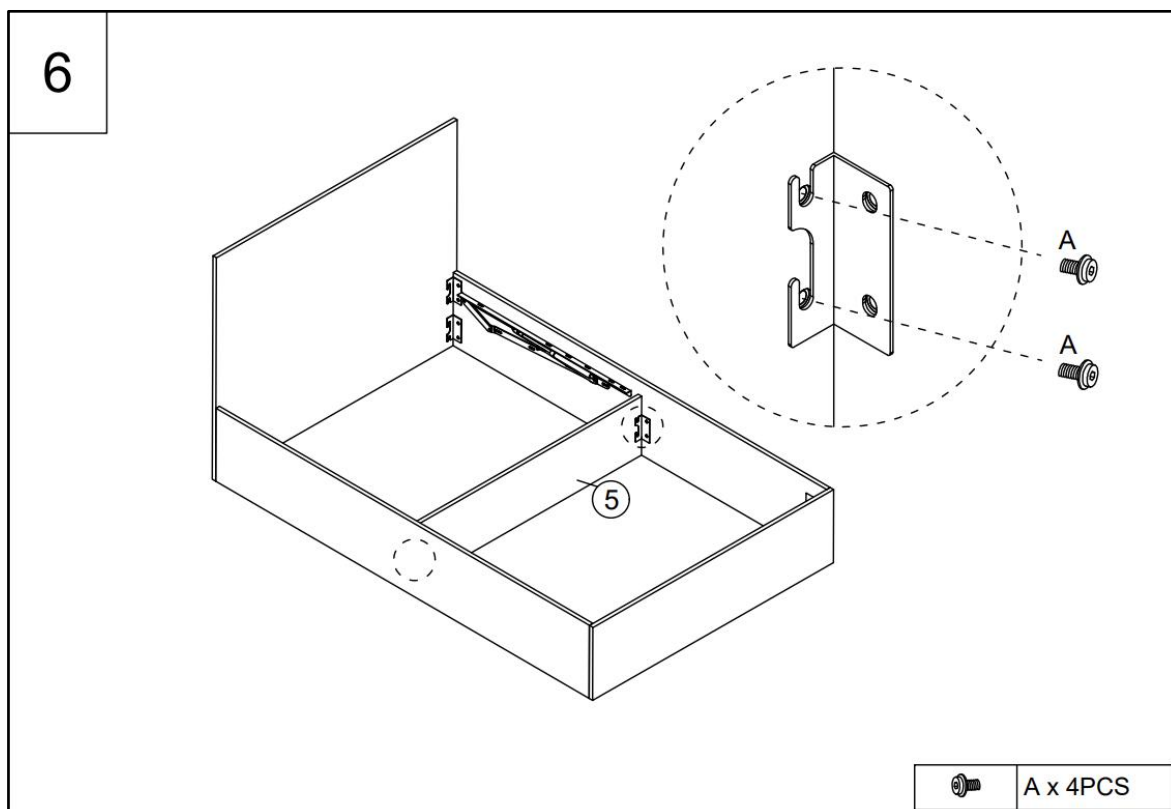
4^ PASSAGGIO: Fissare il blocco (17) alla pediera (4) utilizzando 2 viti D (M8x45 mm).



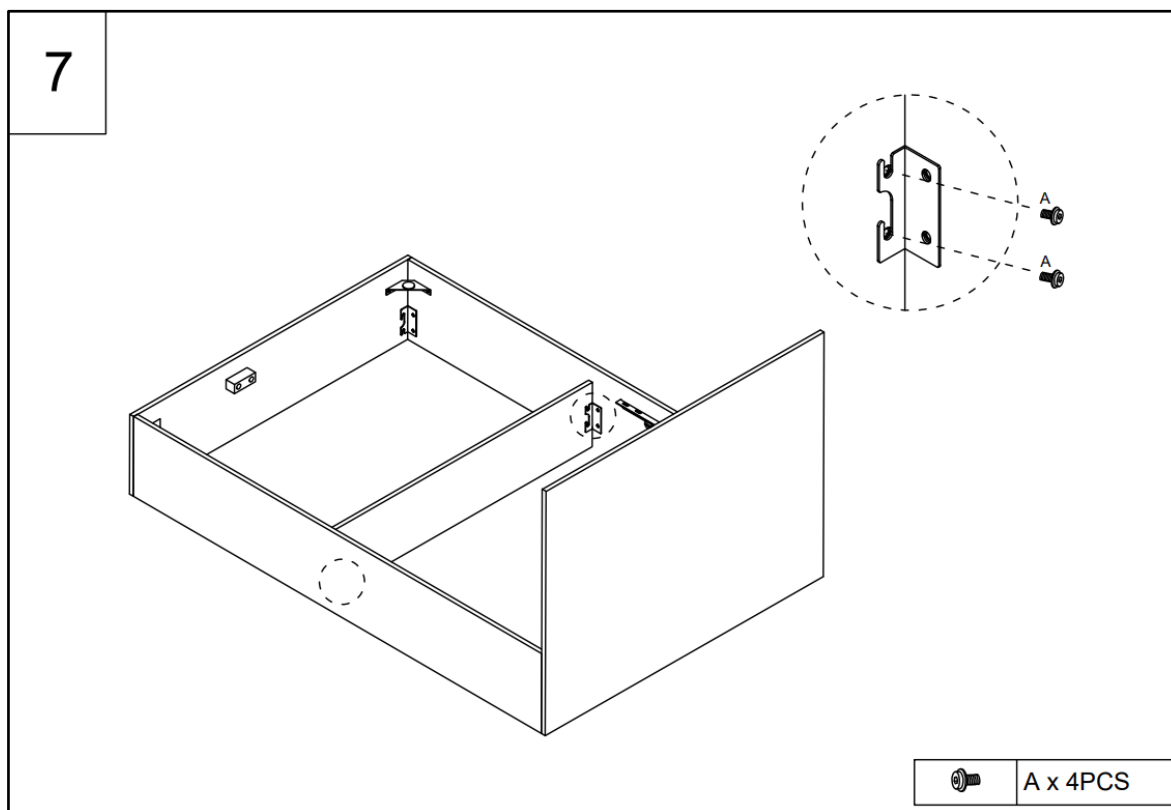
5^ PASSAGGIO: Collegare la pediera (4) alle sponde laterali per completare il perimetro del letto. Quindi installare i 2 supporti angolari (15) nei due angoli lato pediera utilizzando 12 viti A (M8x15 mm).



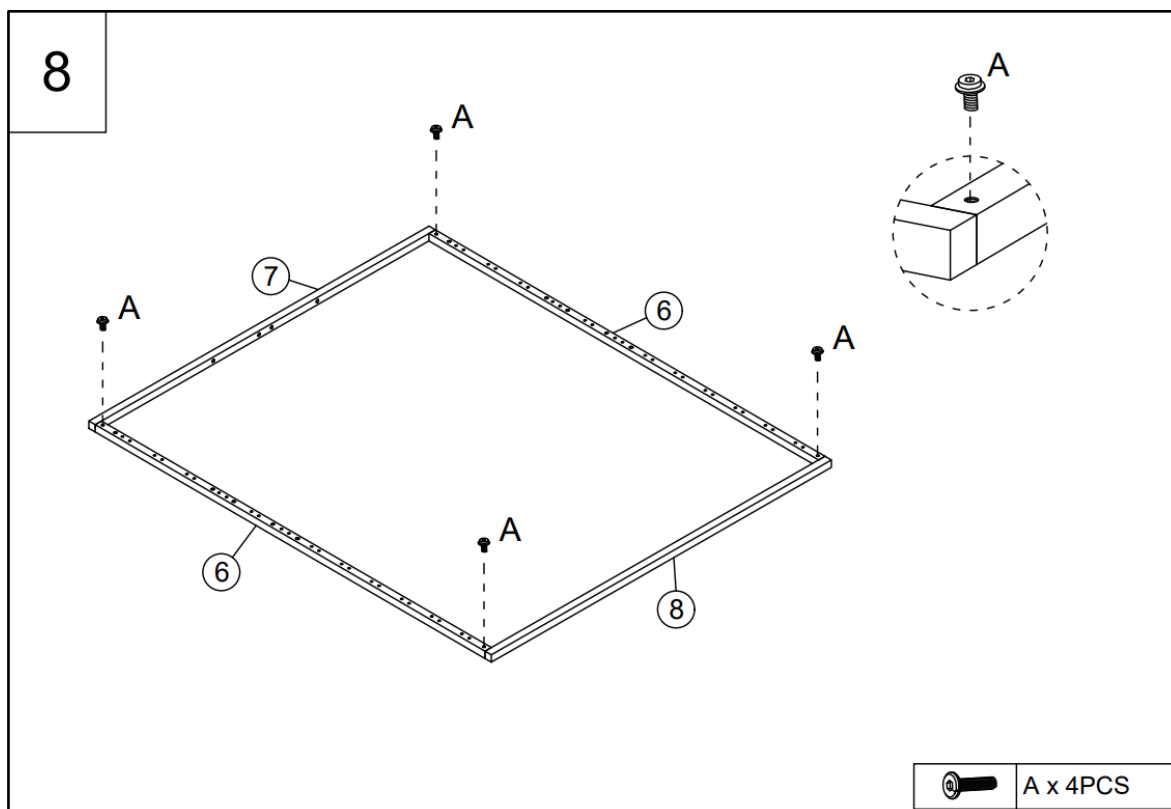
6^ PASSAGGIO: Posizionare il pannello divisorio (5) al centro della struttura. Fissarlo alle sponde laterali utilizzando le staffe angolari precedentemente assemblate e 4 viti A (M8x15 mm).



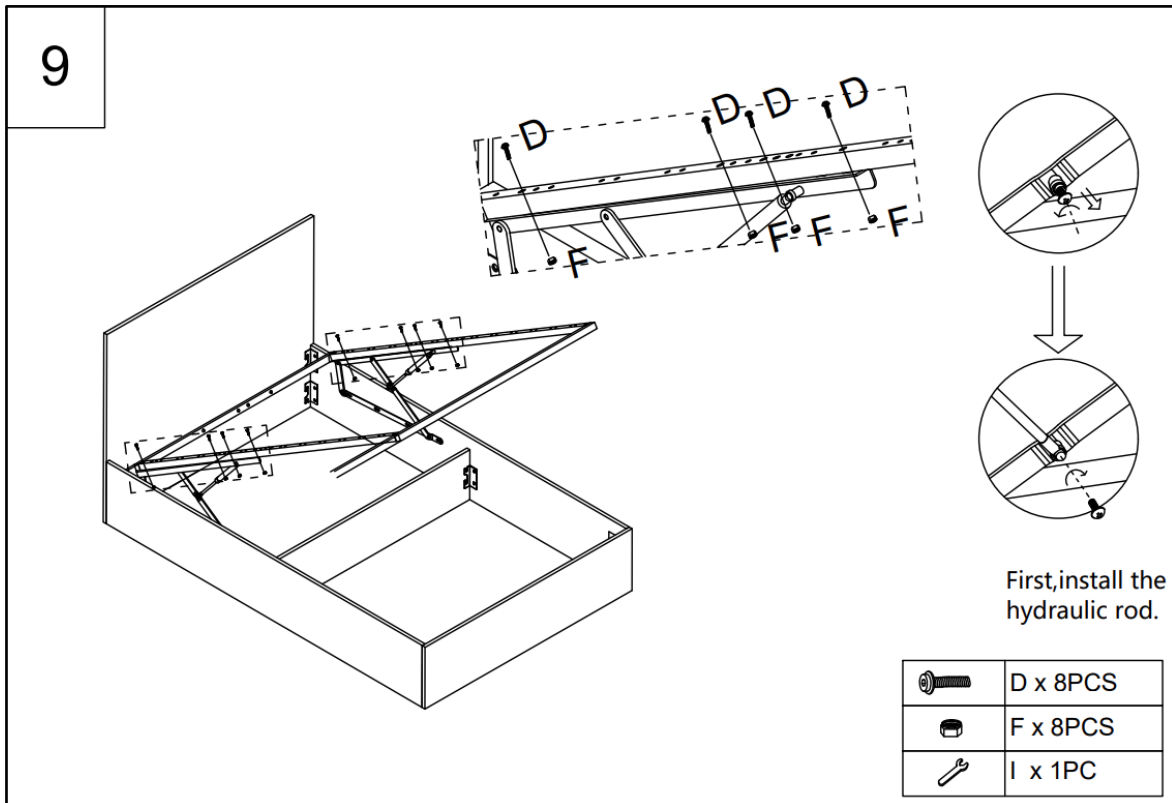
7^ PASSAGGIO: Fissare il pannello divisorio (5) alle sponde laterali utilizzando le staffe angolari precedentemente assemblate e 4 viti A (M8x15 mm).



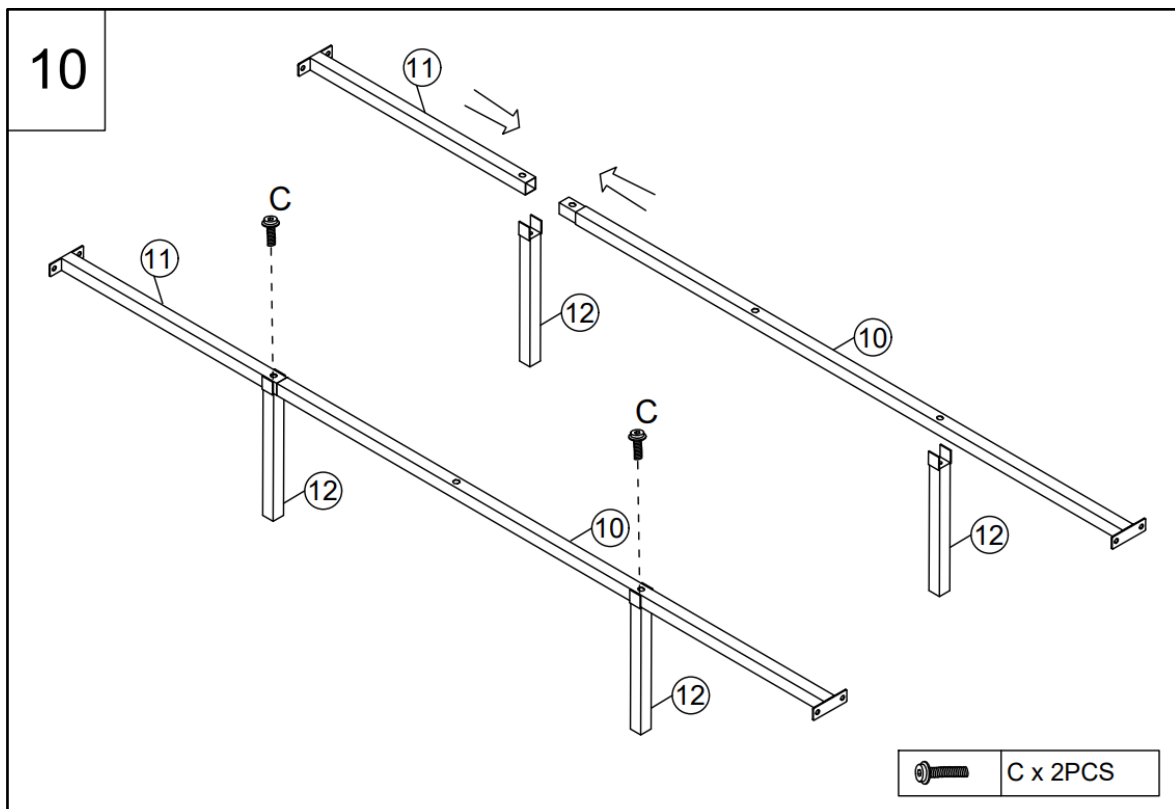
8^ PASSAGGIO: Creare il telaio rettangolare unendo i 2 binari laterali (6) con la barra trasversale superiore (7) e quella inferiore (8). Utilizzare 4 viti A (M8x15 mm) per fissare i quattro angoli del telaio.



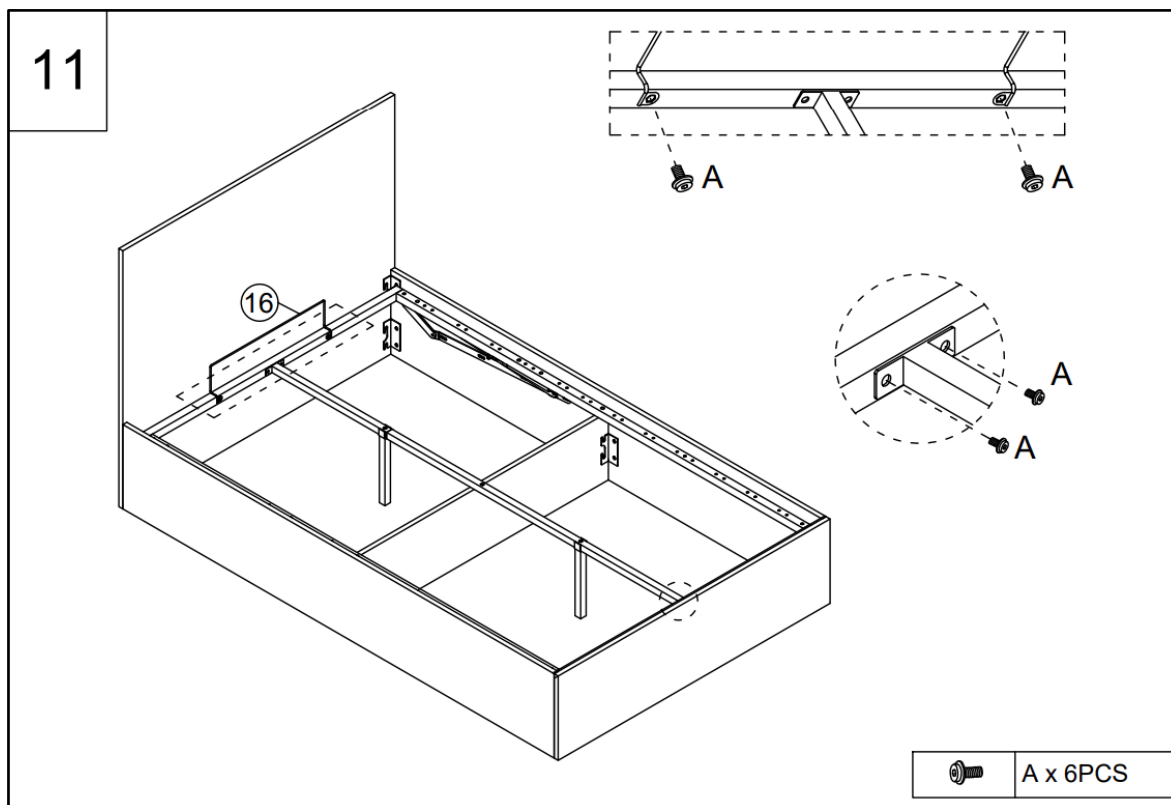
9^ PASSAGGIO: Installare i pistoni ai meccanismi alzarete (K1 e K2). Fissare il telaio appena assemblato ai supporti dei meccanismi alzarete (K1 e K2) utilizzando 8 viti D (M8x45 mm) e 8 dadi F, stringendoli con la chiave inglese (I) fornita.



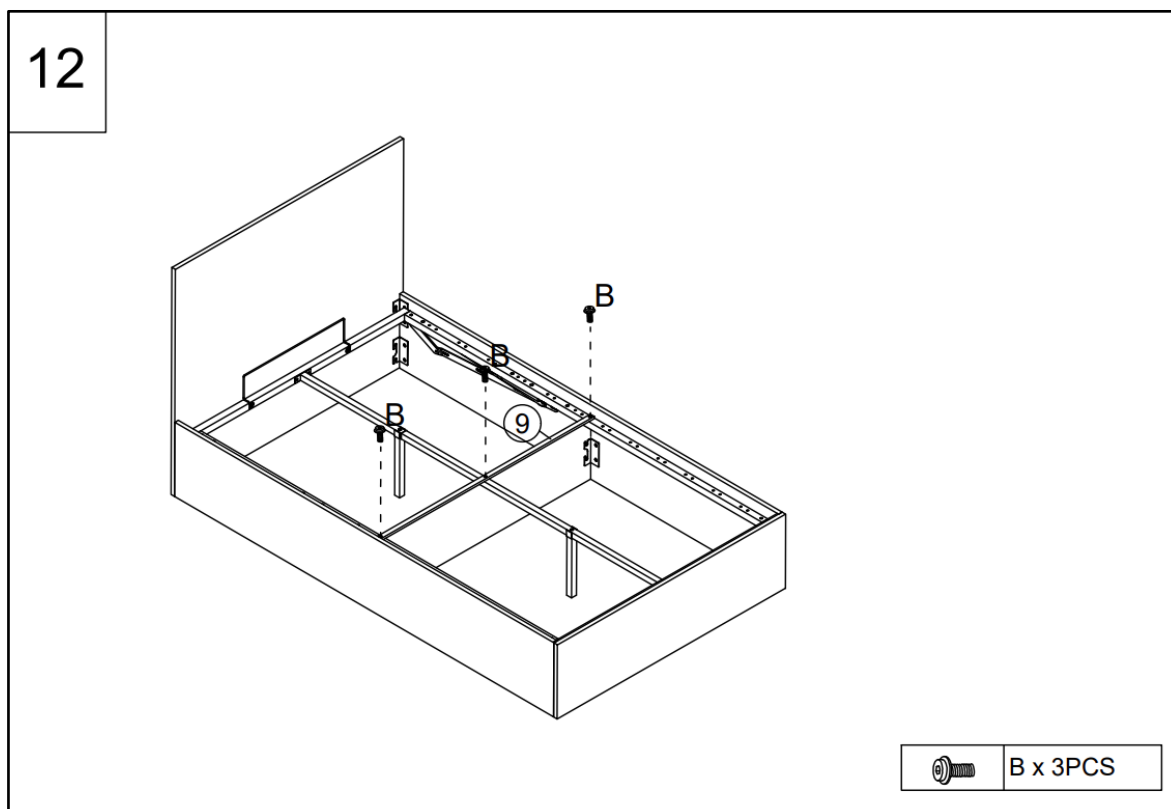
10^ PASSAGGIO: Assemblare le barre di supporto longitudinali (10 e 11) inserendole l'una nell'altra e fissando i 2 piedini verticali (12). Utilizzare 2 viti C (M8x35 mm) per bloccare i piedini alle barre.



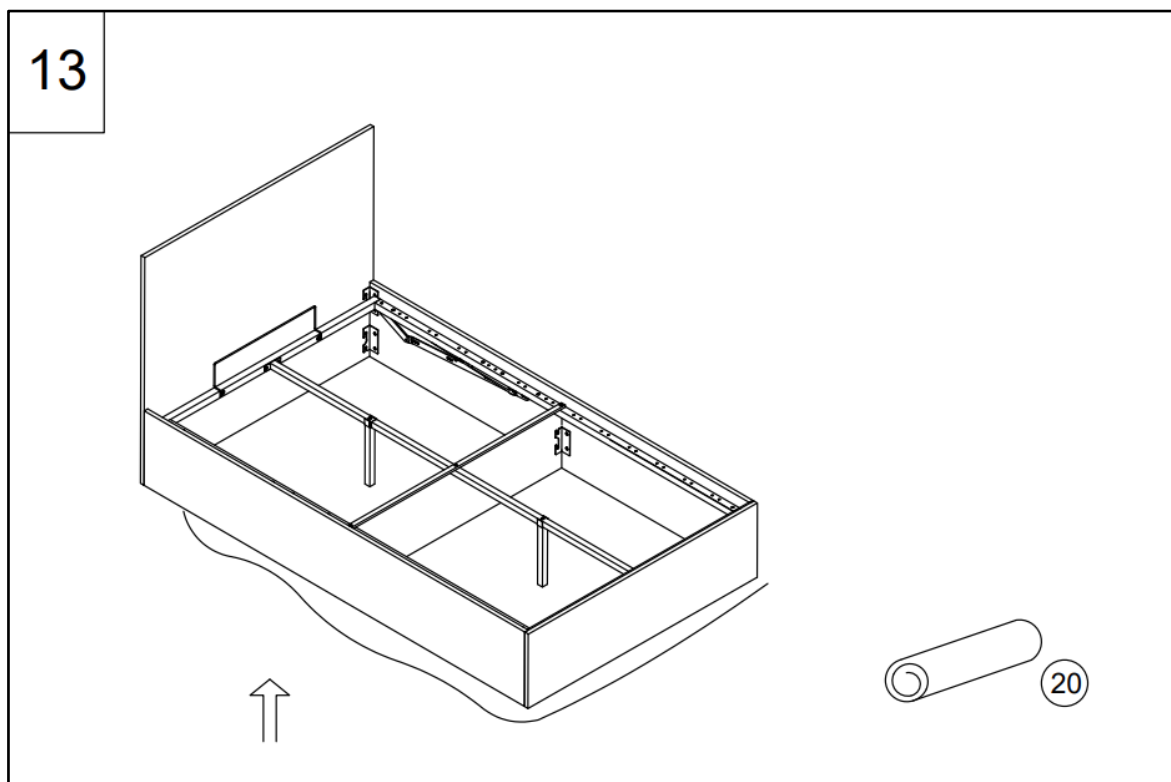
11^ PASSAGGIO: Posizionare la barra ferma-materasso (16) sulla parte superiore del telaio (lato testiera) fissandola con 2 viti A (M8x15 mm). Questo eviterà che il materasso scivoli durante il sollevamento. Utilizzare altre 4 viti A (M8x15 mm) per fissare le barre di supporto longitudinali al telaio.



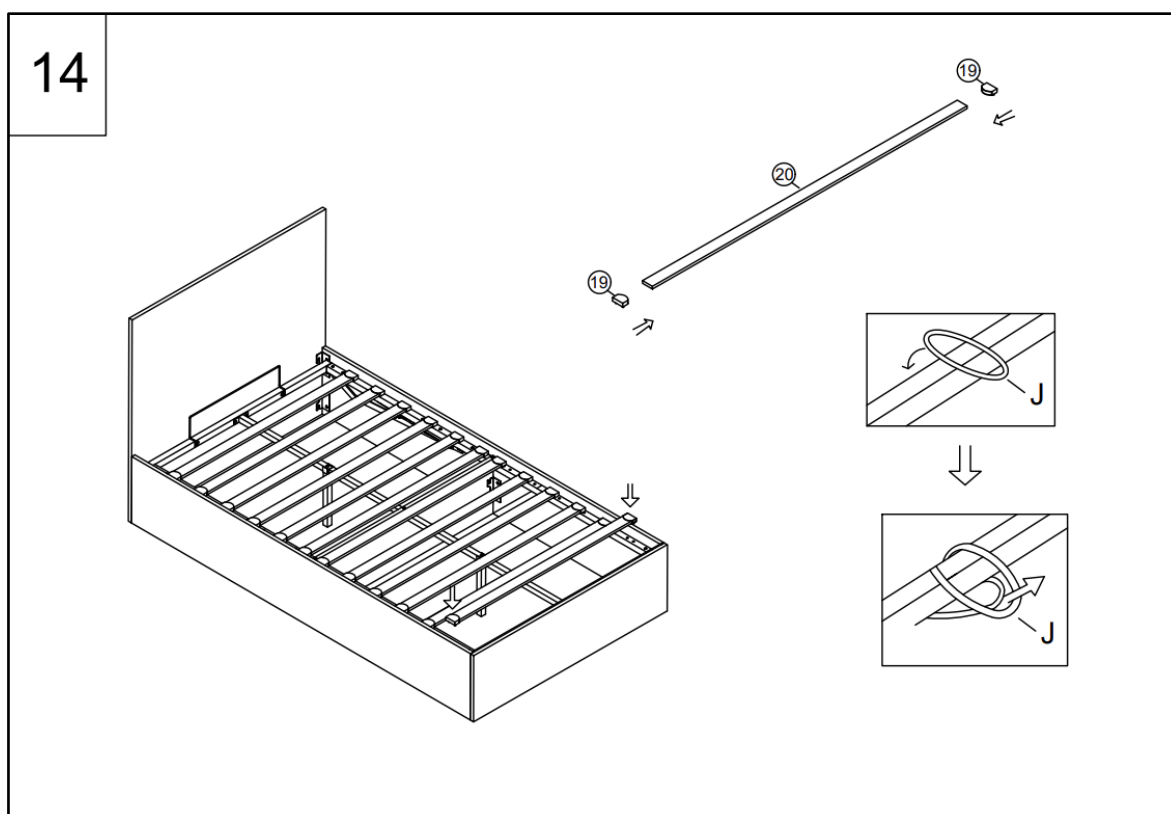
12^ PASSAGGIO: Fissare l'asta di supporto centrale (9) alla struttura utilizzando 3 viti B (M8x20 mm).



13^ PASSAGGIO: Stendere il tappetino (20) sul fondo della struttura per creare il vano contenitore.



14^ PASSAGGIO: Inserire le 12 doghe (19) nei supporti per doghe (18). Incastrare i supporti per doghe nei fori predisposti sul telaio metallico. Infine, fissare la maniglia in tessuto (J) al telaio per agevolare il sollevamento della rete.



AVVERTENZE

- Il presente manuale di installazione, d'uso e manutenzione è parte integrante del prodotto. Una copia del manuale è reperibile sul sito internet www.eurobrico.com.
- L'installazione deve avvenire nel rispetto del presente manuale; in caso di necessità, per chiarimenti o assistenza, contattare il servizio clienti su <https://www.eurobrico.com/it/contattaci-parla-con-noi/>.
- Il fabbricante declina ogni responsabilità derivante da un non corretto montaggio, installazione o uso del prodotto.
- Prima del primo utilizzo è necessario verificare che l'installazione sia avvenuta in modo idoneo e che il prodotto sia utilizzabile nel rispetto del presente manuale.
- Il prodotto deve essere periodicamente controllato per sincerarsi che le prescrizioni del presente manuale di installazione, d'uso e manutenzione siano rispettati.
- Prima di iniziare il montaggio, togliere i componenti dal loro imballo e verificarne l'integrità.
- Assemblare il prodotto il più vicino possibile alla sua ubicazione finale.
- Prodotto pesante, è consigliato procedere con l'assemblaggio in almeno due persone, per evitare danni alle persone e/o al prodotto.
- Sono presenti componenti piccole: tenere lontano dalla portata dei bambini per evitare il rischio di soffocamento.
- Vi raccomandiamo di custodire le parti piccole all'interno di un contenitore durante l'assemblaggio per evitare di perdere i componenti.
- Prima dell'utilizzo assicurarsi che la superficie su cui è poggiato il prodotto sia piana e non sconnessa. Evitare di utilizzare il prodotto se lo stesso non può essere impiegato in condizioni stabili.
- Tenere fuori dalla portata dei bambini. Non permettere ai bambini di giocare con questo prodotto.
- Il prodotto non è adatto a persone non autosufficienti e/o incapaci di intendere o volere.
- La portata massima in kg è di 100 kg. Si raccomanda di non superare la portata massima indicata.
- Il prodotto va utilizzato per il solo scopo per cui è stato creato, il fabbricante non si assume la responsabilità per usi diversi e/o per modifiche apportate dopo l'acquisto.
- Prestare attenzione durante l'apertura e la chiusura, avendo cura di non ferirsi. Persiste il pericolo di schiacciamento delle dita.
- Controllare periodicamente le viti e stringerle nuovamente al bisogno.
- Impiego previsto in ambito domestico.
- Il prodotto è potenzialmente infiammabile, pertanto, deve essere tenuto lontano da fiamme libere e fonti di calore eccessive e ravvicinate.
- Prodotto da smaltire secondo le norme perviste dal proprio Comune di residenza.

Prodotto importato da:
EUROBRICO SPA
Via della Stazione 100
38059 CASTEL IVANO (TN)
www.eurobrico.com
PUC: <https://rebrand.ly/sicurezzaeb>

Made in China