

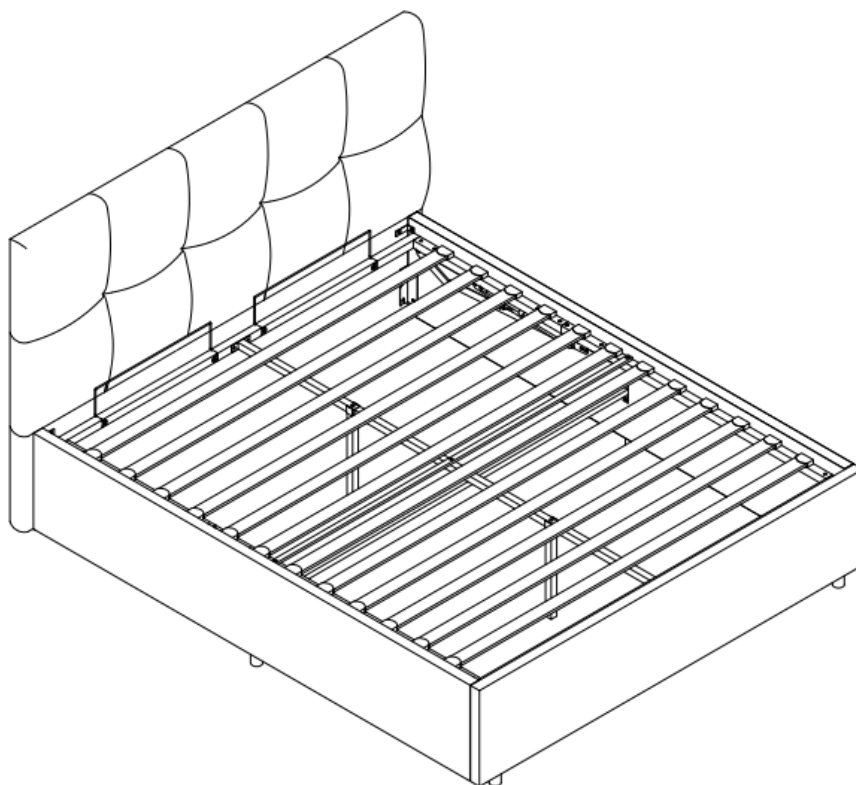
MANUALE DI MONTAGGIO, USO E AVVERTENZE

LETTO CONTENITORE DUAL MATRIMONIALE

STRUTTURA IN LEGNO CON RIVESTIMENTO IN ECOPELLE COLORE BIANCO

DIM. 207X173X114H CM

COD. 444124



ATTENZIONE

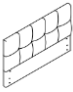













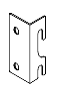
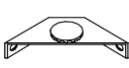
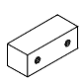

Tenere fuori dalla portata dei bambini, contiene piccole parti che possono essere ingerite.

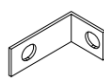


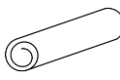














Non utilizzare per scopi diversi da quelli previsti; ogni altro utilizzo è da considerarsi improprio e quindi pericoloso.

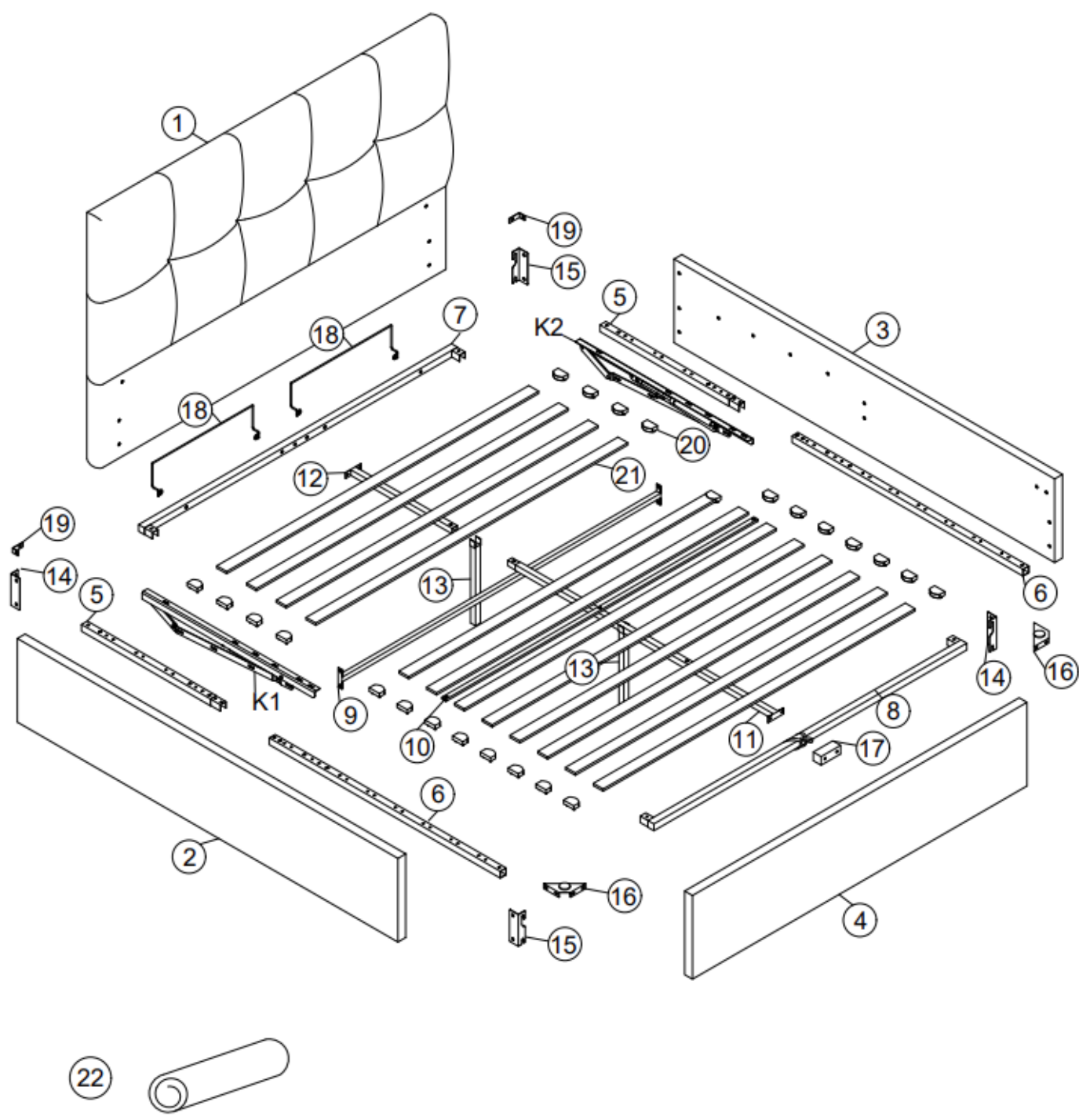
Conservare queste informazioni per consultazioni successive.

PORTATA MASSIMA: 200 KG

COMPONENTI

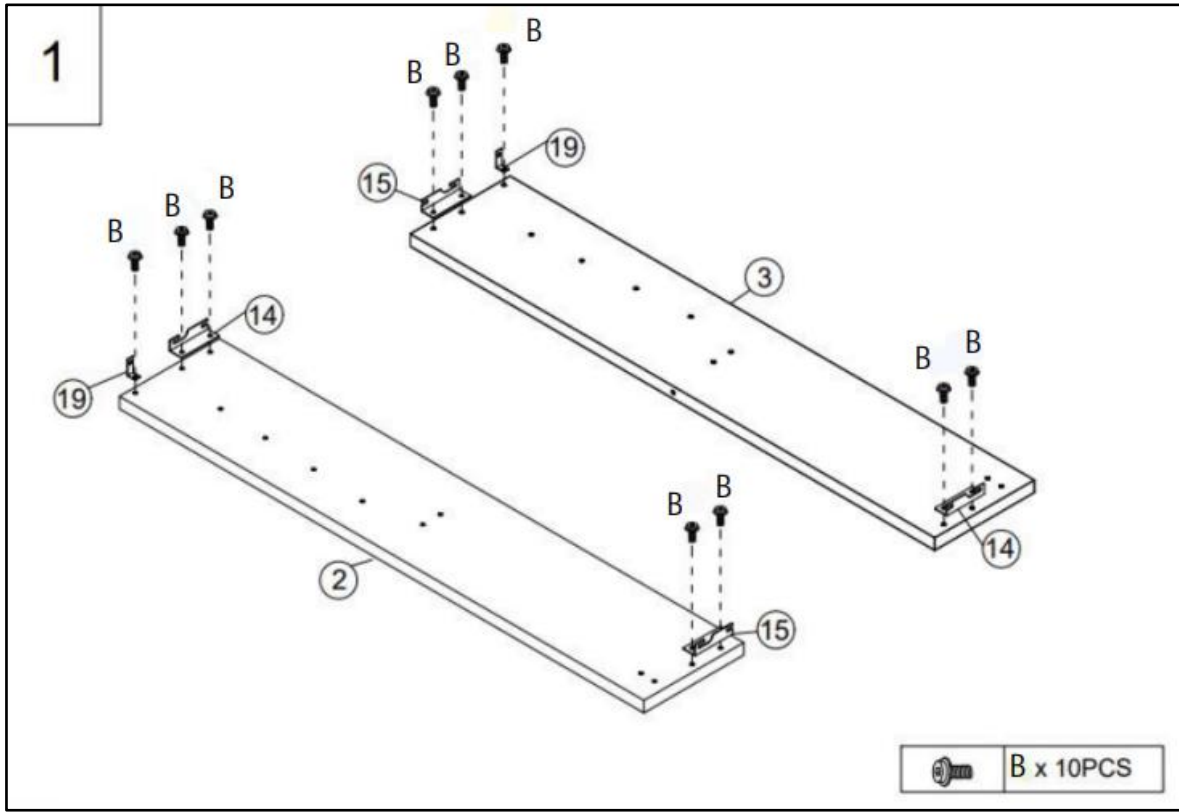
N°	DESCRIZIONE	FIGURA	QT
1	Testiera del letto		1
2	Sponda laterale sinistra		1
3	Sponda laterale destra		1
4	Pediera		1
5	Binari laterali del telaio		2
6	Binari laterali del telaio		2
7	Barra trasversale superiore del telaio		1
8	Barra trasversale inferiore del telaio		1
9	Barra centrale		1
10	Asta di supporto centrale		1
11	Barra di supporto longitudinale		1
12	Barra di supporto longitudinale		1
13	Piedini di supporto centrali		2
14	Staffe di giunzione		2
15	Staffe di giunzione		2
16	Supporti angolari		2
17	Blocco		1
18	Ferma materasso		2

N°	DESCRIZIONE	FIGURA	QT
19	Piastra a L		2
20	Supporti per doghe		24
21	Doghe		12
22	Tappetino		1
K1	Meccanismo alzarete sinistro		1
K2	Meccanismo alzarete destro		1
A	Vite M8x15 mm		16
B	Vite M8x20 mm		35
C	Vite M8x35 mm		2
D	Vite M8x45 mm		10
E	Vite M6x30 mm		8
F	Dado		8
G	Piedini		6
H	Brugola D5		1
I	Brugola D4		1
J	Chiave inglese		1
K	Maniglia		1
L	Distanziale in plastica		8

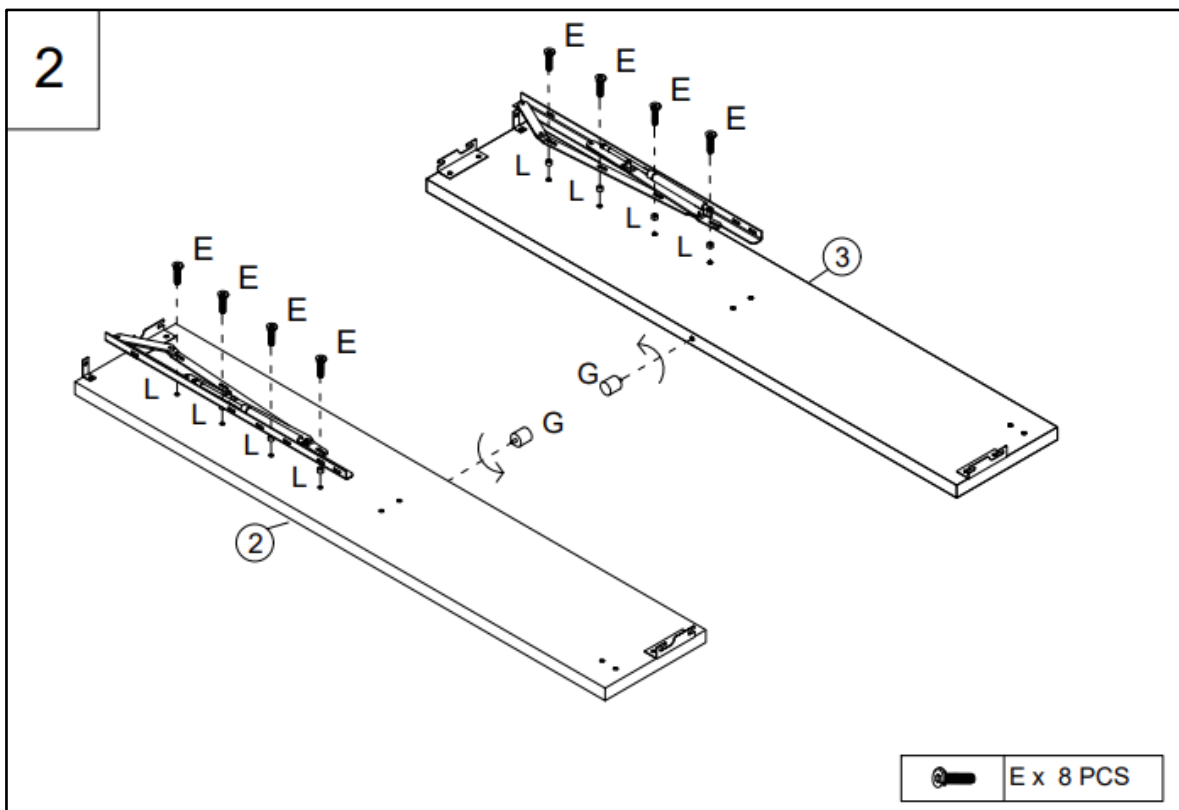


ASSEMBLAGGIO

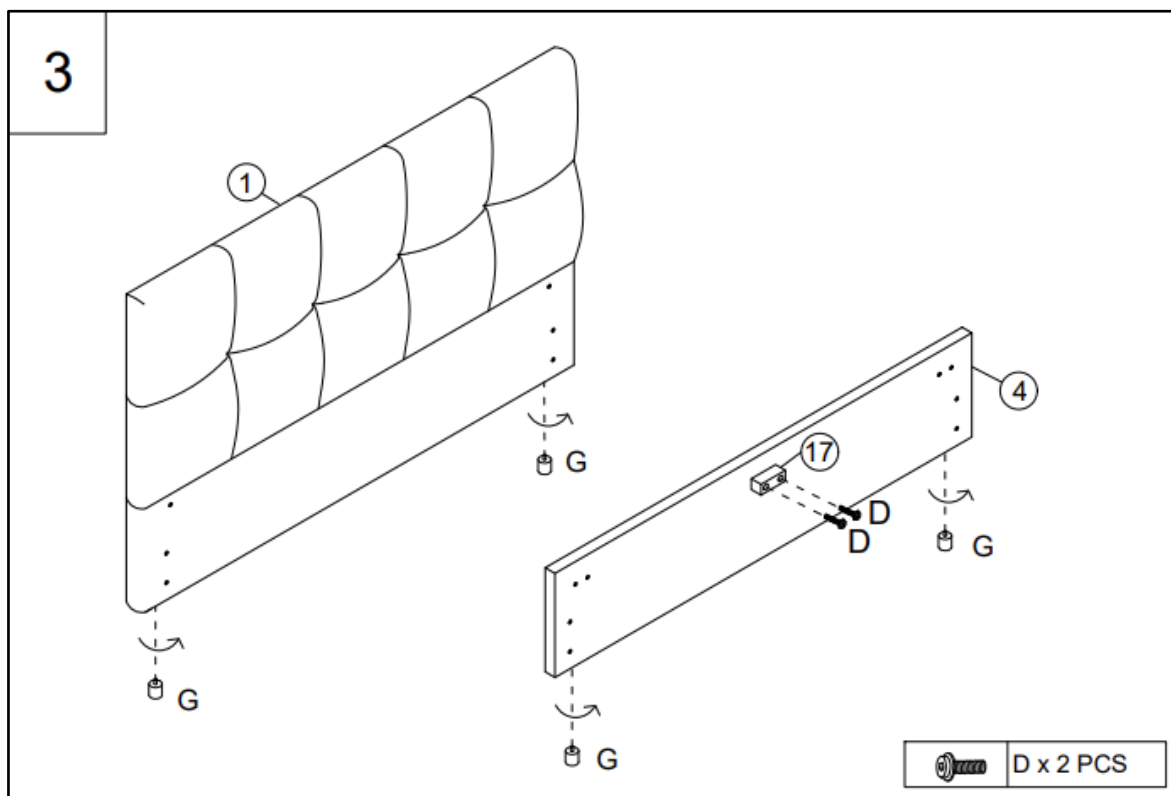
1^ PASSAGGIO: Installare le staffe di giunzione (14 e 15) e le piastre a L (19) alle estremità delle sponde laterali sinistra (2) e destra (3), utilizzando 10 viti B (M8x20 mm) come da figura sottostante. Assicurarsi che l'orientamento delle staffe sia corretto per il successivo aggancio alla testiera e alla pediera.



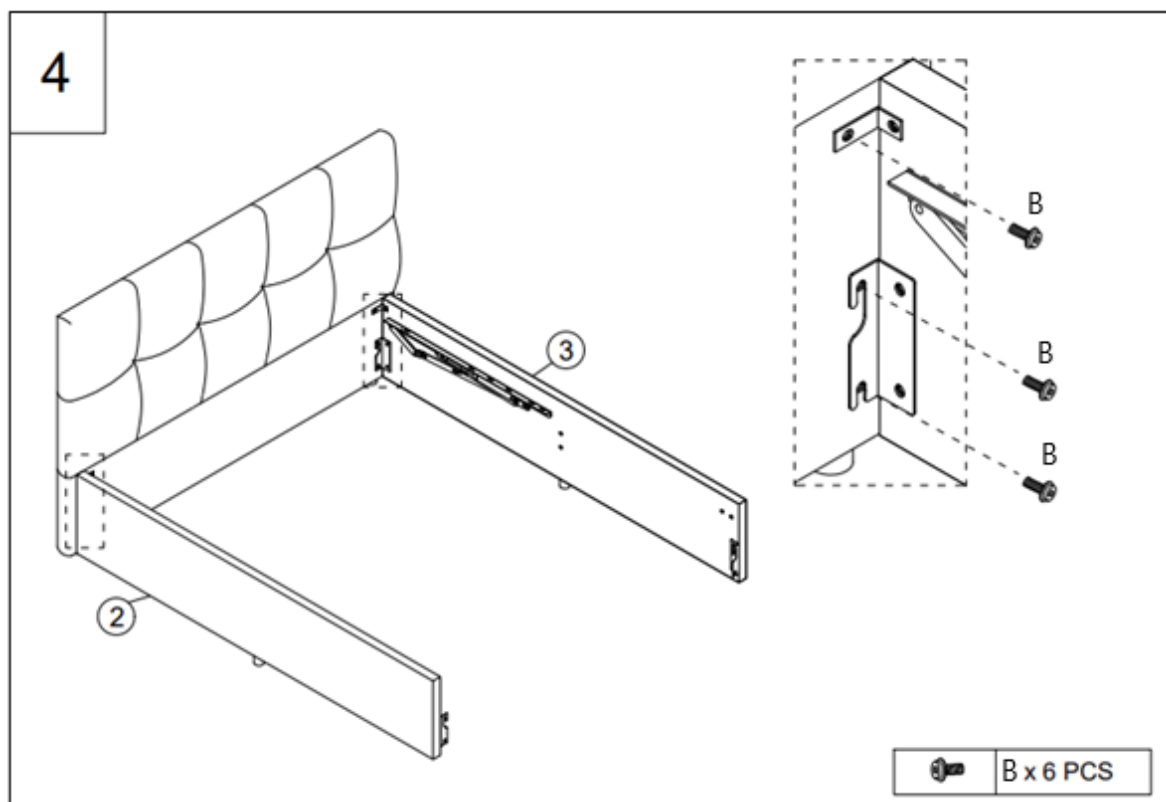
2^ PASSAGGIO: Fissare i meccanismi alzavete sinistro (K1) e destro (K2) lungo la parte superiore delle sponde laterali (2 e 3), come da figura sottostante, usando 8 viti E (M6x30 mm) e 8 distanziali in plastica (L). Avvitare 2 piedini (G) alle 2 sponde laterali.



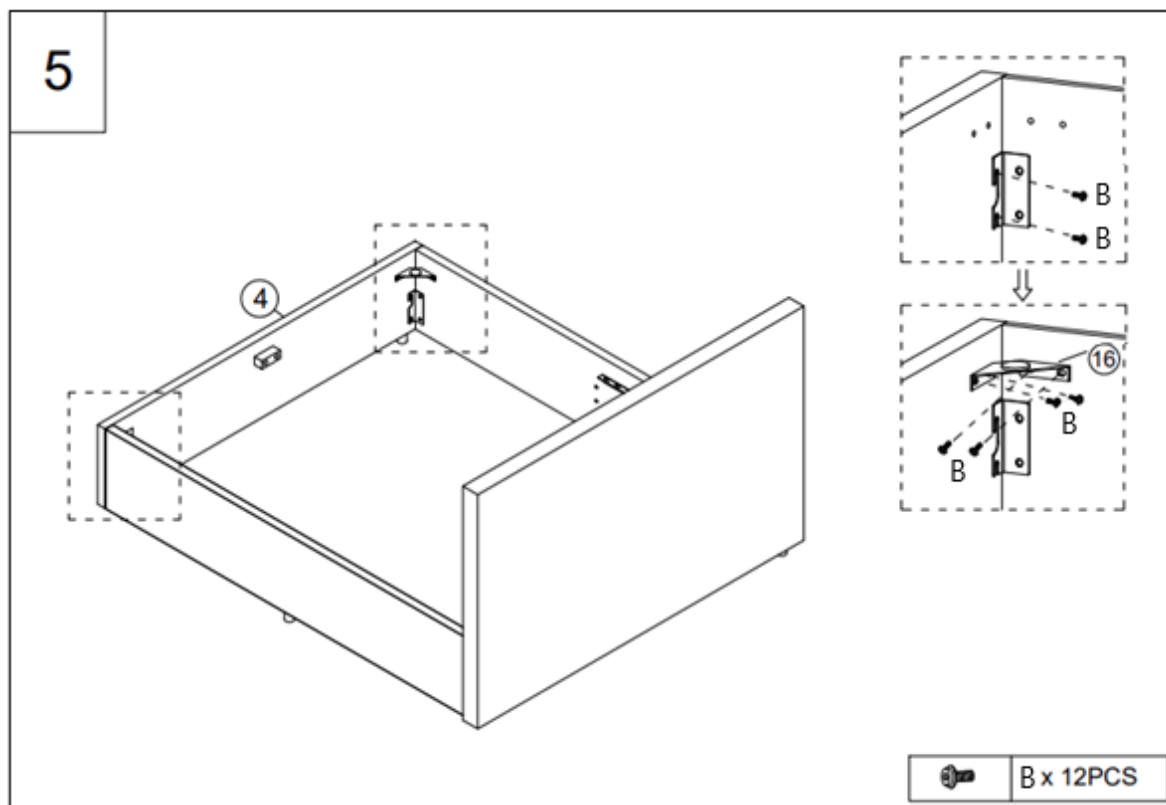
3^ PASSAGGIO: Fissare il blocco (17) alla pediera (4) utilizzando 2 viti D (M8x45 mm). Avvitare 4 piedini (G) alla base della testiera (1) e della pediera (4).



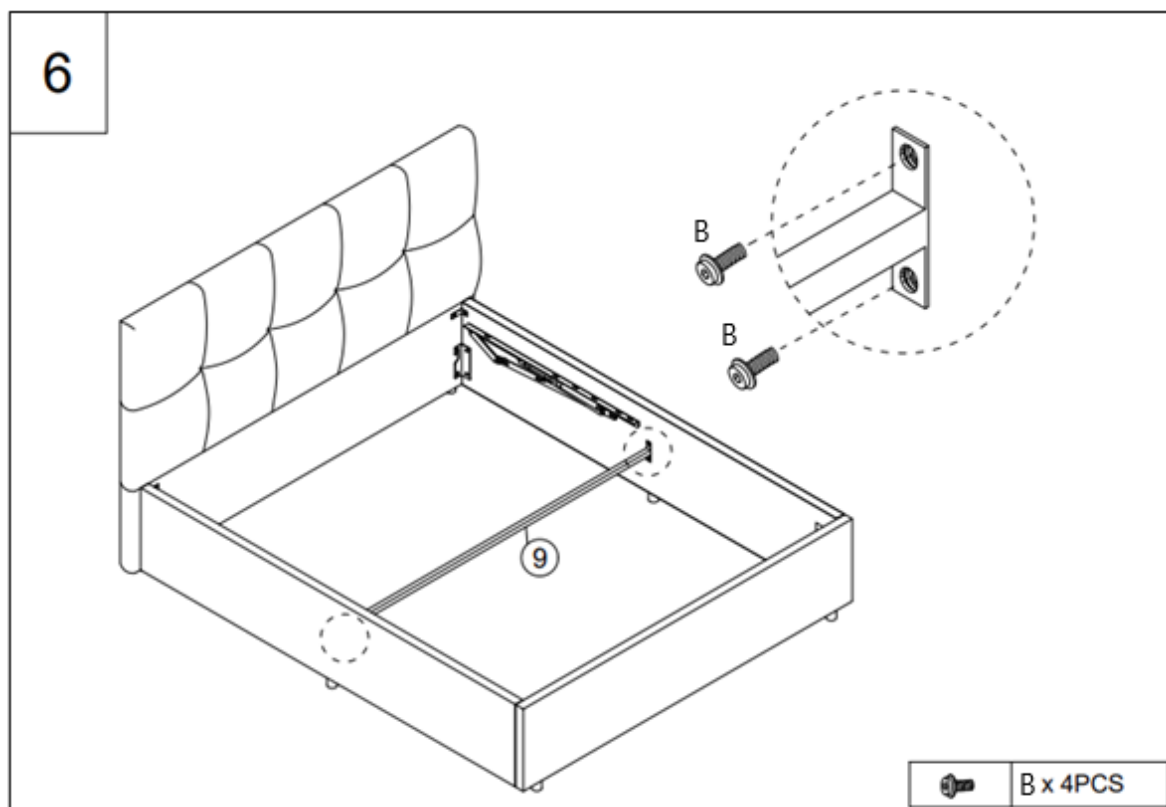
4^ PASSAGGIO: Avvicinare le sponde laterali (2 e 3) alla testiera del letto (1). Allineare le staffe montate in precedenza con i fori sulla testiera e fissarle saldamente utilizzando 6 viti B (M8x20 mm).



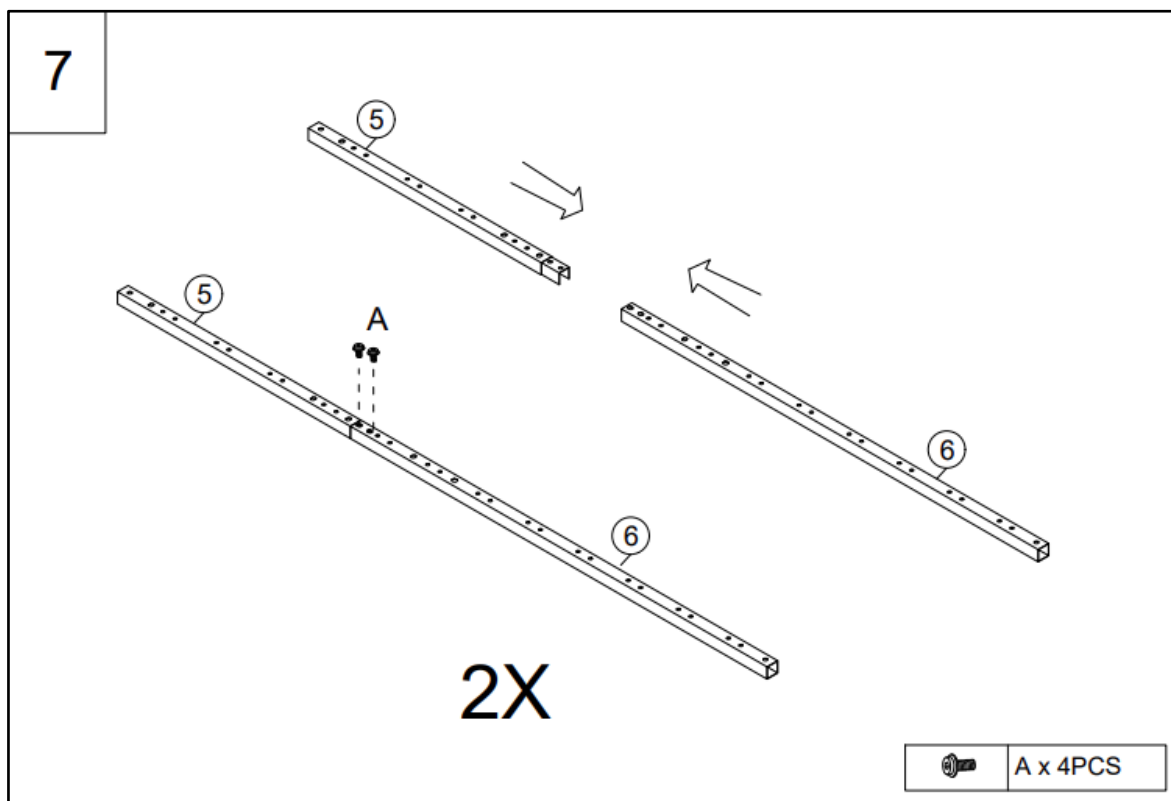
5^ PASSAGGIO: Collegare la pediera (4) alle sponde laterali per completare il perimetro del letto. Quindi installare i 2 supporti angolari (16) nei due angoli lato pediera utilizzando 12 viti B (M8x20 mm).



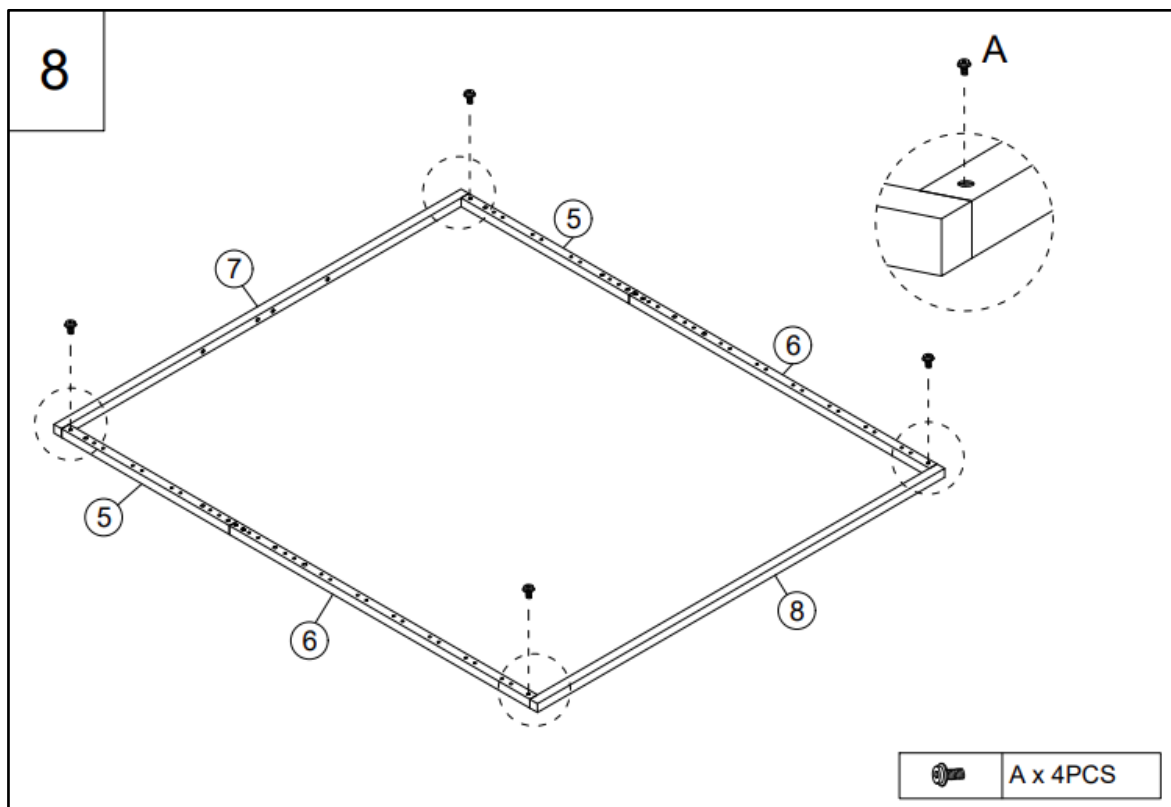
6^ PASSAGGIO: Posizionare la barra centrale (9) orizzontalmente al centro della struttura e fissarla alle sponde laterali utilizzando 4 viti B (M8x20 mm).



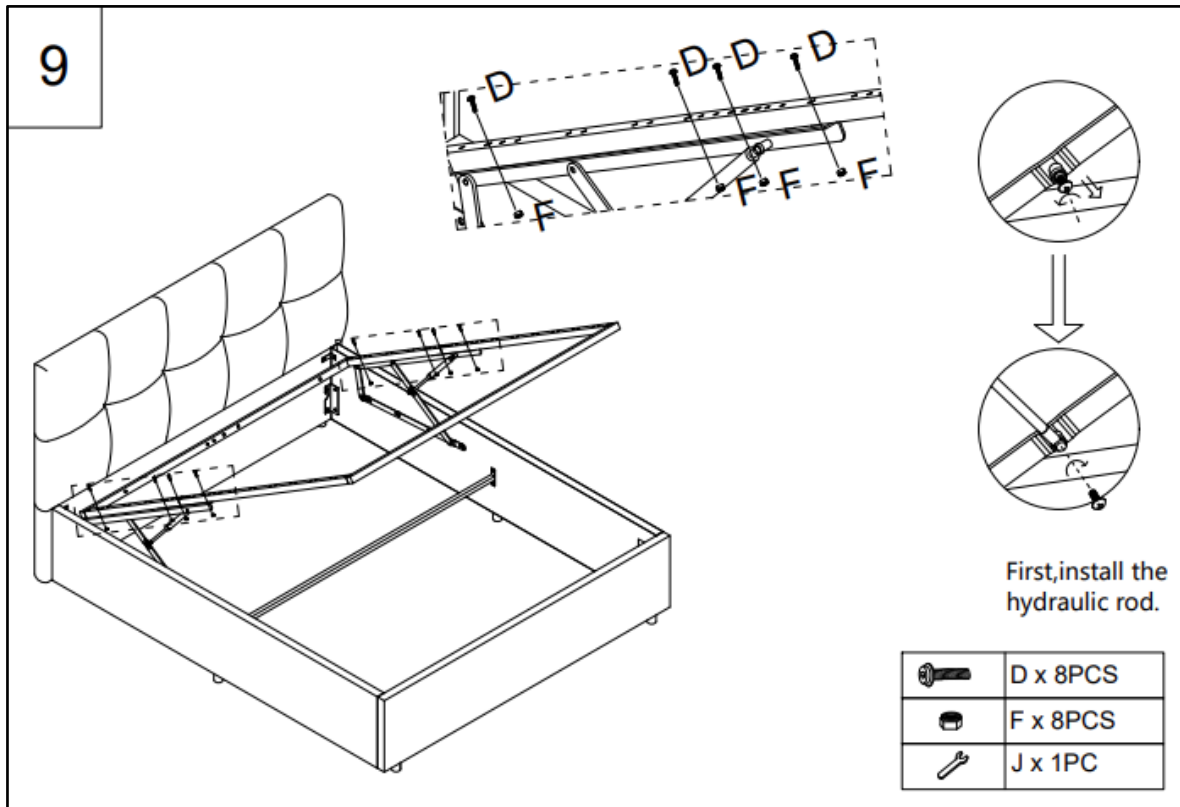
7^ PASSAGGIO: Unire i binari laterali del telaio (5 e 6) per formare i lati lunghi della rete metallica e fissarli tra di loro utilizzando 2 viti A (M8x15 mm). Eseguire questo passaggio per entrambi i lati.



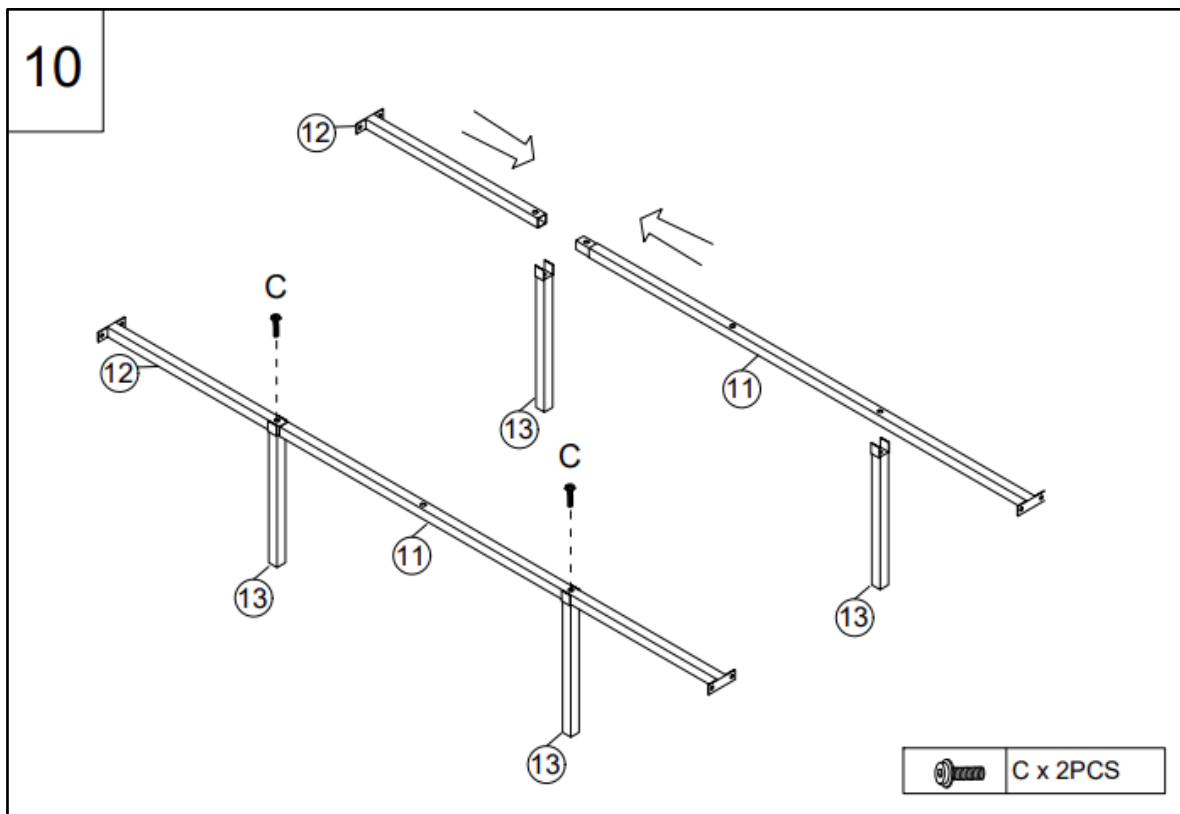
8^ PASSAGGIO: Creare il telaio rettangolare unendo i binari laterali (5 e 6) con la barra trasversale superiore (7) e quella inferiore (8). Utilizzare 4 viti A (M8x15 mm) per fissare i quattro angoli del telaio.



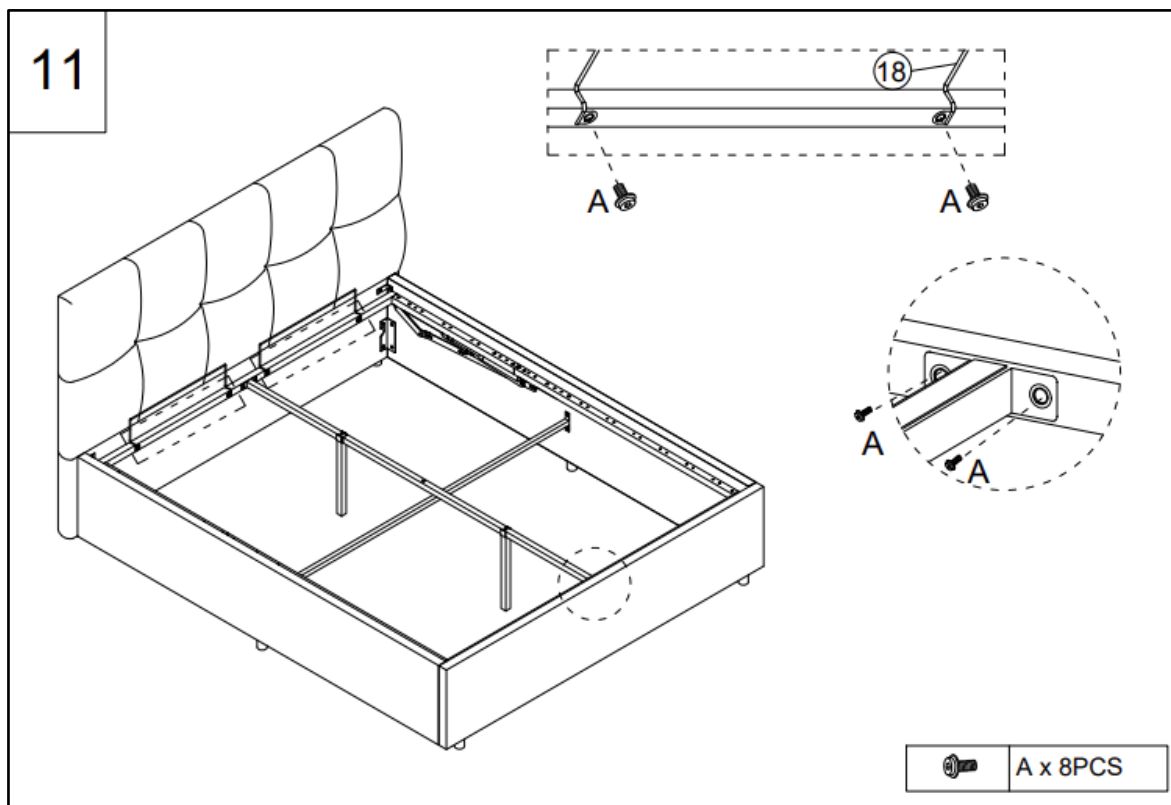
9^ PASSAGGIO: Installare i pistoni ai meccanismi alzarete (K1 e K2). Fissare il telaio appena assemblato ai supporti dei meccanismi alzarete (K1 e K2) utilizzando 8 viti D (M8x45 mm) e 8 dadi F, stringendoli con la chiave inglese (J) fornita.



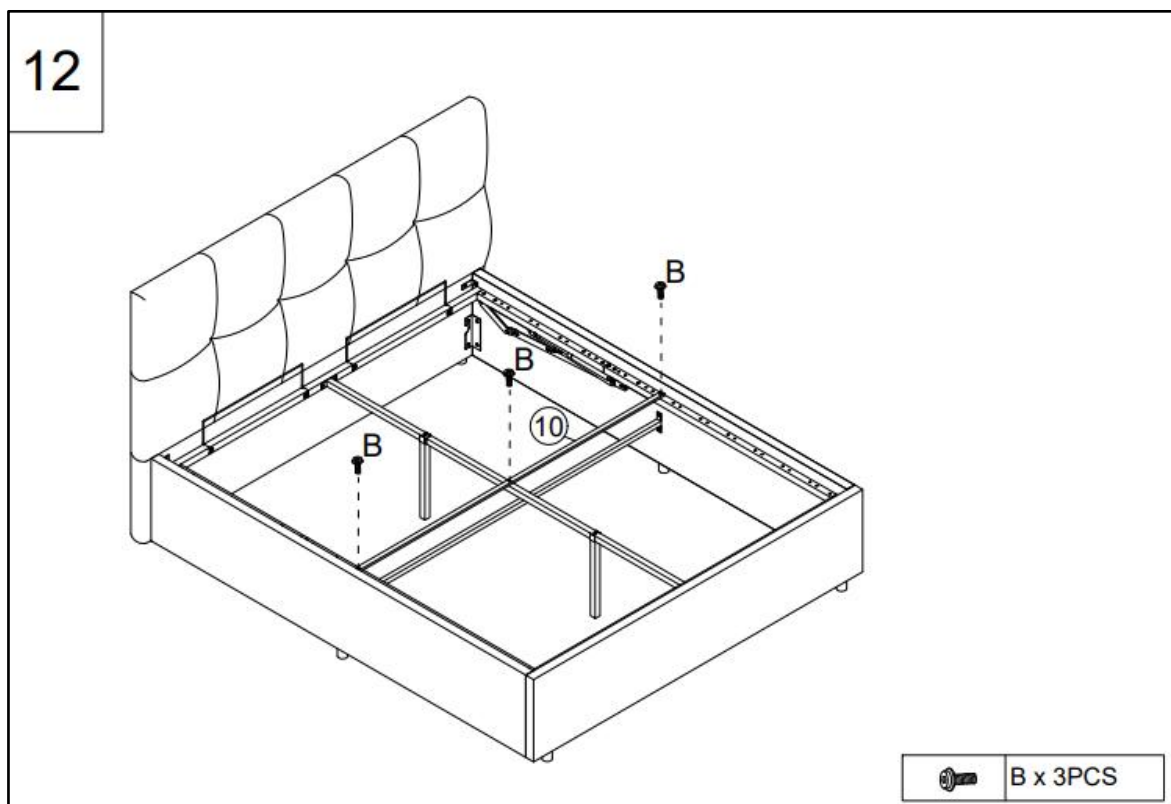
10^ PASSAGGIO: Assemblare le barre di supporto longitudinali (11 e 12) inserendole l'una nell'altra e fissando i 2 piedini verticali (13). Utilizzare 2 viti C (M8x35 mm) per bloccare i piedini alle barre.



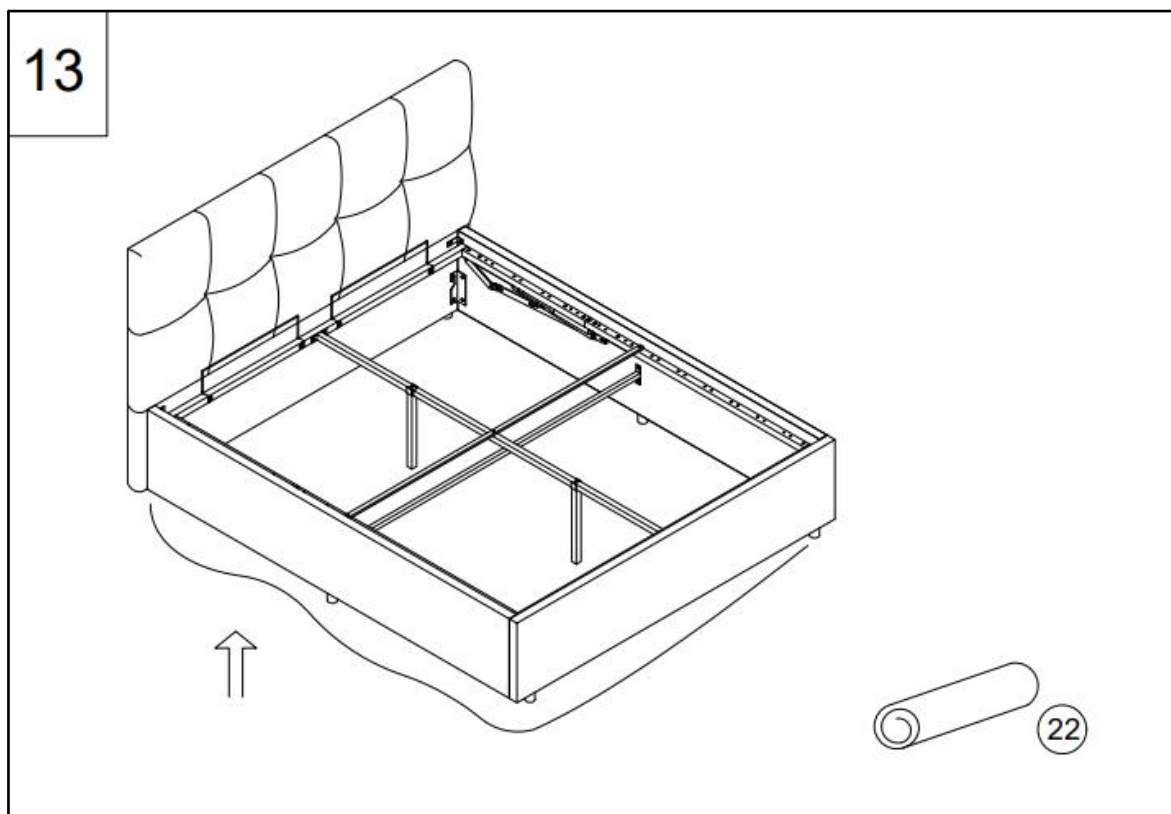
11^ PASSAGGIO: Posizionare le 2 barre ferma-materasso (18) sulla parte superiore del telaio (lato testiera) fissandole con 4 viti A (M8x15 mm). Questo eviterà che il materasso scivoli durante il sollevamento. Utilizzare altre 4 viti A (M8x15 mm) per fissare le barre di supporto longitudinali al telaio.



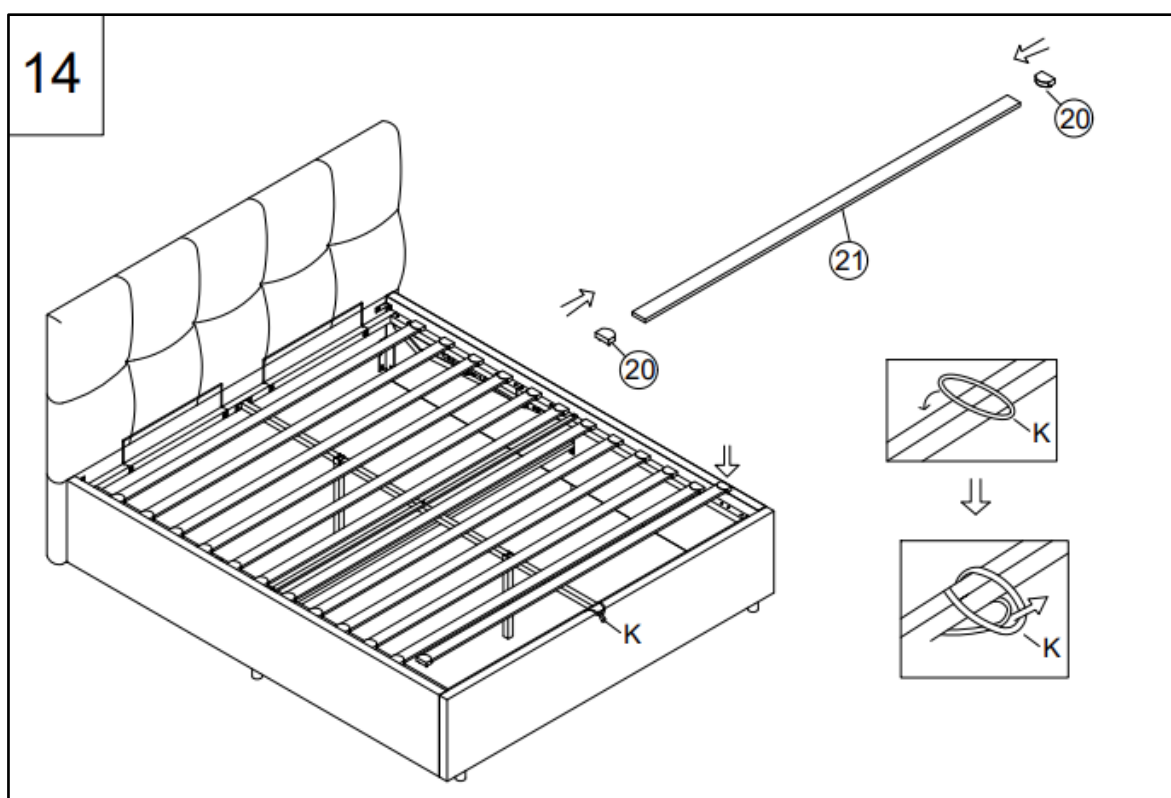
12^ PASSAGGIO: Fissare l'asta di supporto centrale (10) alla struttura utilizzando 3 viti B (M8x20 mm).



13^ PASSAGGIO: Stendere il tappetino (22) sul fondo della struttura per creare il vano contenitore.



14^ PASSAGGIO: Inserire le 12 doghe (21) nei supporti per doghe (20). Incastrare i supporti per doghe nei fori predisposti sul telaio metallico. Infine, fissare la maniglia in tessuto (K) al telaio per agevolare il sollevamento della rete.



AVVERTENZE

- Il presente manuale di installazione, d'uso e manutenzione è parte integrante del prodotto. Una copia del manuale è reperibile sul sito internet www.eurobrico.com.
- L'installazione deve avvenire nel rispetto del presente manuale; in caso di necessità, per chiarimenti o assistenza, contattare il servizio clienti su <https://www.eurobrico.com/it/contattaci-parla-con-noi/>.
- Il fabbricante declina ogni responsabilità derivante da un non corretto montaggio, installazione o uso del prodotto.
- Prima del primo utilizzo è necessario verificare che l'installazione sia avvenuta in modo idoneo e che il prodotto sia utilizzabile nel rispetto del presente manuale.
- Il prodotto deve essere periodicamente controllato per sincerarsi che le prescrizioni del presente manuale di installazione, d'uso e manutenzione siano rispettati.
- Prima di iniziare il montaggio, togliere i componenti dal loro imballo e verificarne l'integrità.
- Assemblare il prodotto il più vicino possibile alla sua ubicazione finale.
- Prodotto pesante, è consigliato procedere con l'assemblaggio in almeno due persone, per evitare danni alle persone e/o al prodotto.
- Sono presenti componenti piccole: tenere lontano dalla portata dei bambini per evitare il rischio di soffocamento.
- Vi raccomandiamo di custodire le parti piccole all'interno di un contenitore durante l'assemblaggio per evitare di perdere i componenti.
- Prima dell'utilizzo assicurarsi che la superficie su cui è poggiato il prodotto sia piana e non sconnessa. Evitare di utilizzare il prodotto se lo stesso non può essere impiegato in condizioni stabili.
- Tenere fuori dalla portata dei bambini. Non permettere ai bambini di giocare con questo prodotto.
- Il prodotto non è adatto a persone non autosufficienti e/o incapaci di intendere o volere.
- La portata massima in kg è di 200 kg. Si raccomanda di non superare la portata massima indicata.
- Il prodotto va utilizzato per il solo scopo per cui è stato creato, il fabbricante non si assume la responsabilità per usi diversi e/o per modifiche apportate dopo l'acquisto.
- Prestare attenzione durante l'apertura e la chiusura, avendo cura di non ferirsi. Persiste il pericolo di schiacciamento delle dita.
- Controllare periodicamente le viti e stringerle nuovamente al bisogno.
- Impiego previsto in ambito domestico.
- Il prodotto è potenzialmente infiammabile, pertanto, deve essere tenuto lontano da fiamme libere e fonti di calore eccessive e ravvicinate.
- Prodotto da smaltire secondo le norme perviste dal proprio Comune di residenza.

Prodotto importato da:
EUROBRICO SPA
Via della Stazione 100
38059 CASTEL IVANO (TN)
www.eurobrico.com
PUC: <https://rebrand.ly/sicurezzaeb>

Made in China