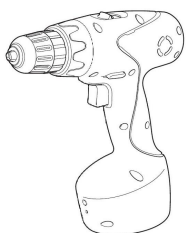
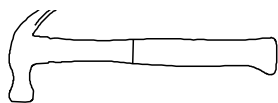
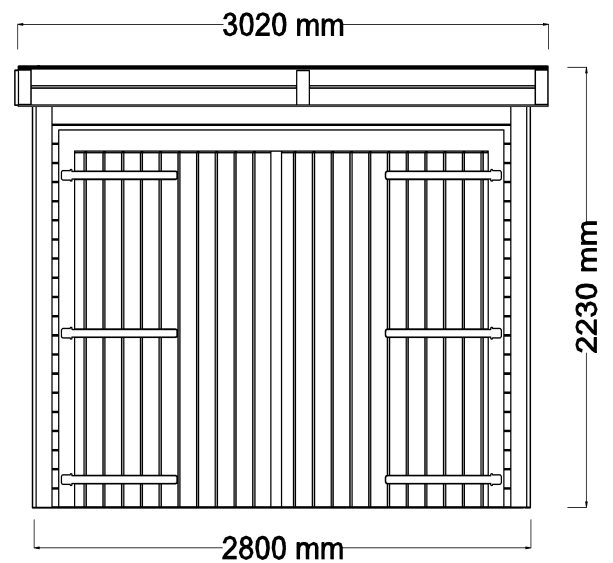
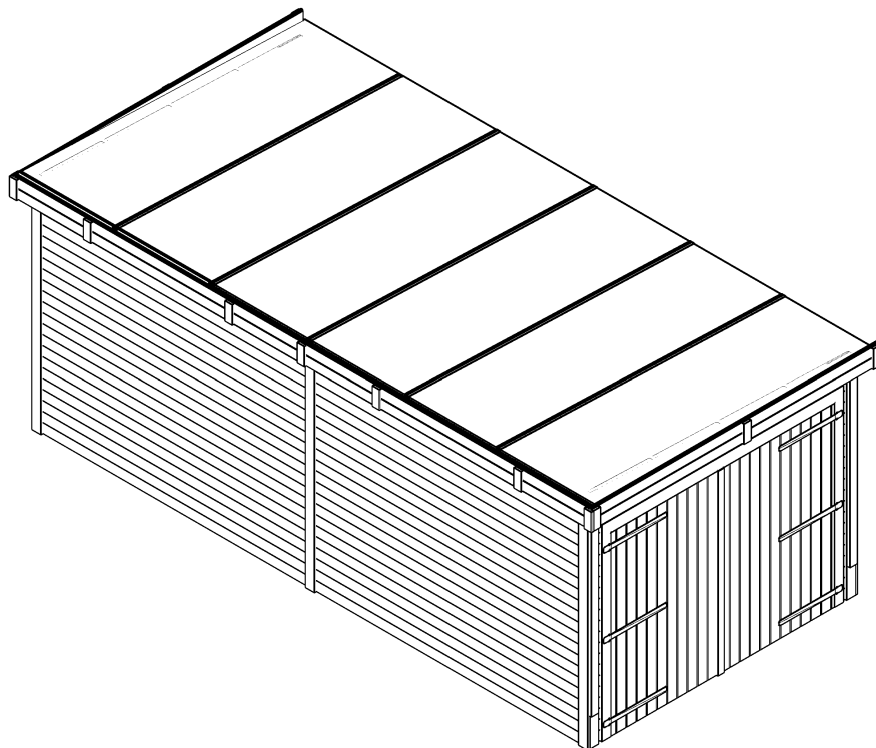
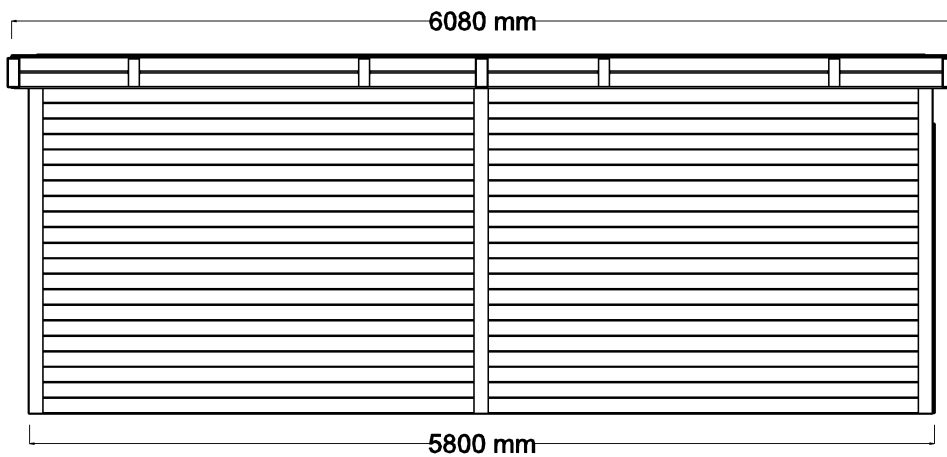


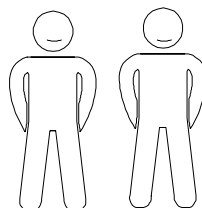
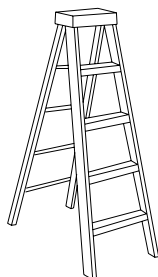
NOTICE DE MONTAGE

SLX 3060

Foresta – 63 route de Bourges 58000 CHALLUY - 03 86 37 76 21 - contact@foresta.fr – www.foresta.fr



ATTENTION!!!
Pour éviter d'abîmer
vos pièces de bois, il
faut les pré-percer
avant de visser.



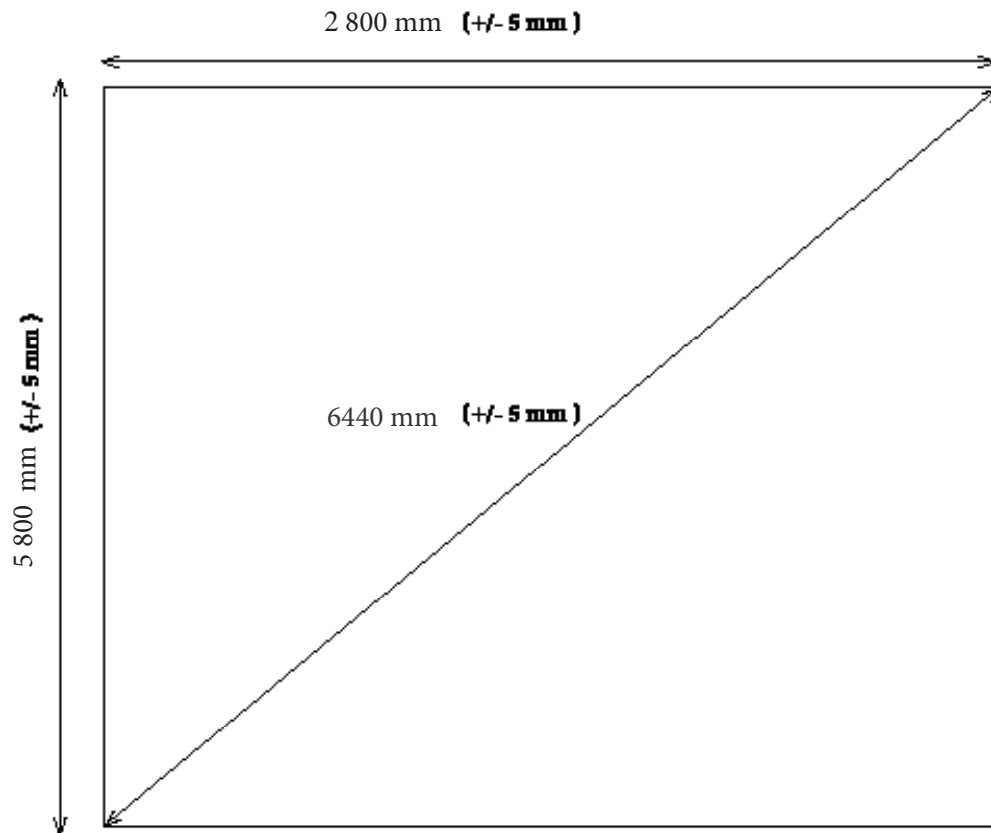
SLX 3060

Code EAN : 3701406706066

Colis n° :
(à rappeler impérativement pour
toute demande SAV)

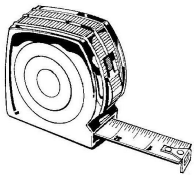
maj 10.02.2026

PLAN DE SOUBASSEMENT



Les dimensions données sur le plan de soubassement sont les dimensions de la dalle béton à réaliser sur un sol parfaitement plat sans aucun autre objet extérieur type mur, clôture ou arbre dans l'entourage de la dalle. Si le produit est implanté près d'un mur, d'une haie ou d'un arbre il est nécessaire de l'éloigner des éléments extérieurs afin de pouvoir facilement le monter et l'entretenir. Nous nous dégageons de toute responsabilité en cas de mauvaise interprétation des dimensions de la dalle.

Le dimensioni del piano di base sono le dimensioni della soletta di cemento da realizzare su un terreno perfettamente piatto, senza alcun altro oggetto esterno, come un muro, una recinzione o un albero in prossimità della soletta. Se il prodotto è installato vicino ad una parete, un recinto o un albero, è necessario distanziarlo adeguatamente, in modo da poterlo facilmente montare e farne la manutenzione. Non ci assumiamo alcuna responsabilità per l'errata interpretazione delle dimensioni delle lastra.



Tolérances à respecter (selon DTU 31.2):

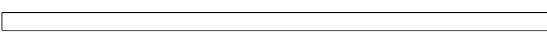




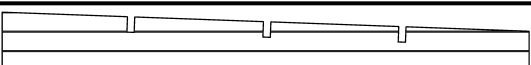



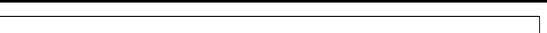


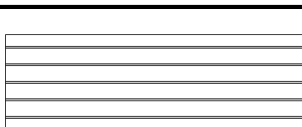
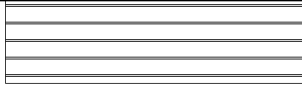


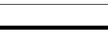








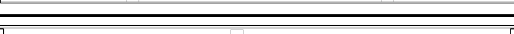

- longueur et largeur: + 0,01m;
- équerrage: +0,01m mesuré sur 10m;
- arase: +0,01m sur une longueur de 10 mètres linéaires alignés ou non et de + 2mm par mètre linéaire;
- rectitude de bords en plan: +5mm .

NOTICE DE MONTAGE

3/15

SLX 3060

Demande SAV

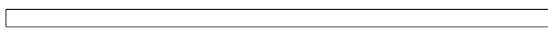
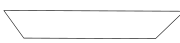
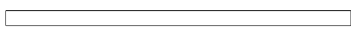
Nr.	Qte	Dessin pièce	Ref	Dimensions	Observation	Qte
1.	4		PF3000.90	3000* 90* 40		
2.	1		L28.0.2744d	2744*108* 28		
3.	38		L28.0.127	127*108* 28		
4.	20		L28.0.2744	2744*108* 28		
5.	90		L28.0.2872	2872*108* 28		
6.	2		F2744.300	2744*300* 28 à démonter		
7.	3		P3085.90	3085* 90* 40		
8.	3		P2975.90	2975* 90* 40		
9.	6		PD400.90	400* 90* 40		
10.	2		DP2875.90	2875* 90* 20		
11.	3		PF2280.70	2280* 70* 40		
12.	3		PF2180.70	2180* 70* 40		
13.	1		UD1860.40	1860*1195* 40		
14.	1		US1860.40	1860*1195* 40		
15.	1		TLS1910.68	1690* 90* 68		
16.	1		TLD1910.68	1910* 90* 68		
17.	2		ELT200.70	200* 70* 20		
18.	3		ED180.70	180* 70* 20		
19.	1		EST1680.40	1680* 40* 20		
20.	2		DC2280.90	2280* 90* 20		
21.	3		DC2210.90	2210* 90* 20		
22.	2		DC2180.90	2180* 90* 20		
23.	3		DC2110.90	2110* 90* 20		
24.	6		R680.20	680* 90* 20		
25.	1		DF3040.200	3040* 200* 20		
26.	2		DL3020.200	3020* 200* 20		
27.	1		DF3000.200	3000* 200* 20		

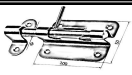









maj 10.02.2026

NOTICE DE MONTAGE

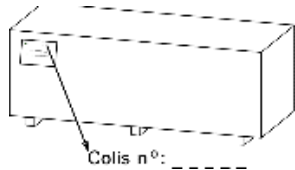
4/15

SL 3060

28.	1		P2115.70	2115* 70* 40
29.	1		P2020.70	2020* 70* 40
30.	1		P2745.70	2745* 90* 40
31.	2		R680.40	680* 90* 40
32.	2		DP900.70	900* 70* 20

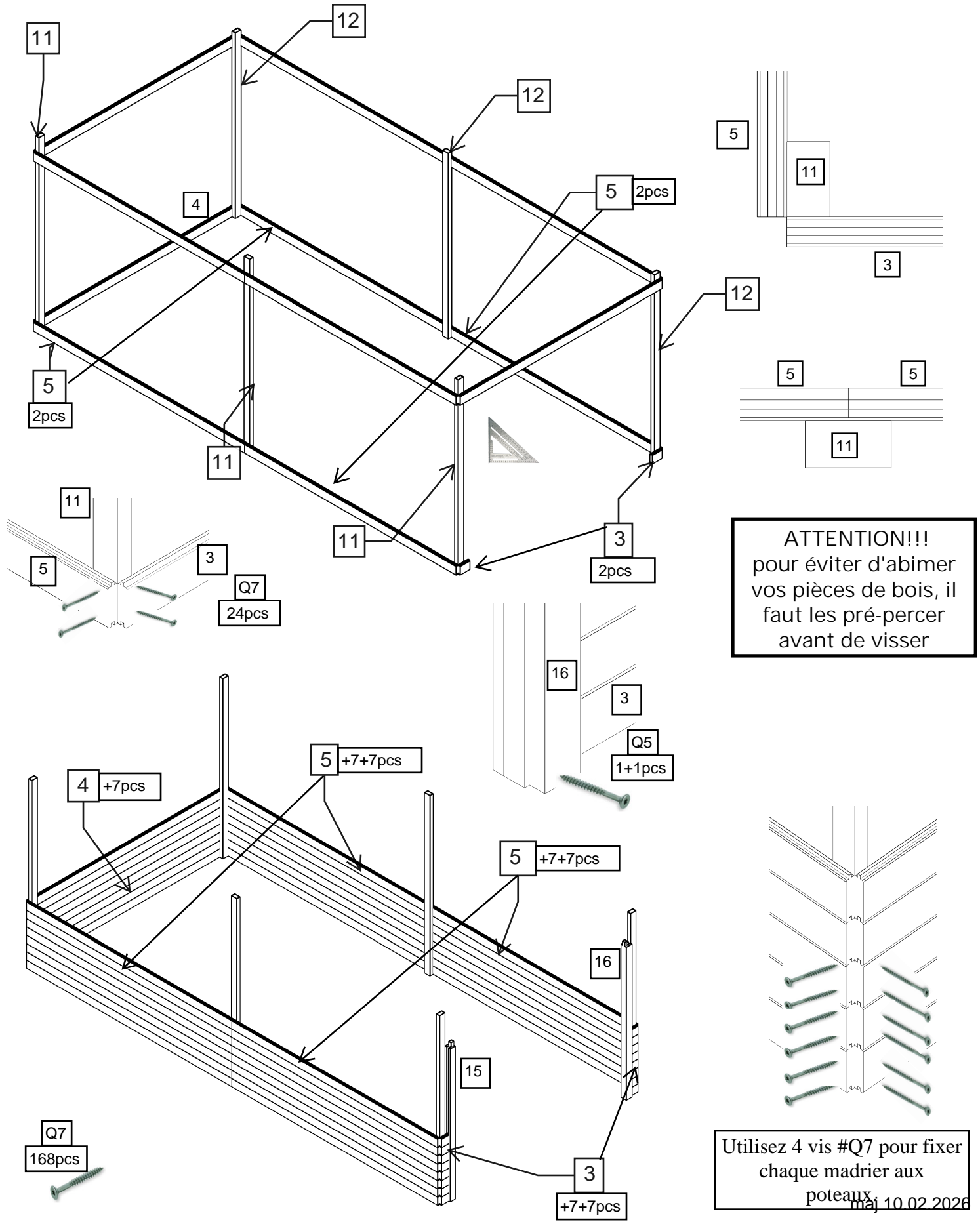
Nr.	Qte	Dessin pièce	Ref	Dimensions	Observation	Qte
Q1.	2		Verrou a douille			
Q2.	12		Vis4.0*20			
Q3.	51		Vis4.0*30			
Q4.	1		Loquet			
Q5.	111		Vis4.0*45			
Q6.	54		Vis5.0*60			
Q7.	540		Vis4.5*50			
Q8.	12		ClouL80			
Q9.	6		Pentures BG700			
Q10.	3		Equerres metalique			
Q11.	27		Vis3.5*35			

A compléter impérativement pour toute demande SAV et à envoyer par mail à sav@foresta.fr + photo des pieces abimes (To be completed imperatively + Photo of damaged parts)

	SLX 3060 <u>Colis(package) n° :</u>	MAGASIN (STORE)	
		NOM (NAME) CLIENT	
		PRENOM(PRE.) CLIENT	
		N° de téléphone (PHONE)	

maj 10.02.2026

SLX 3060

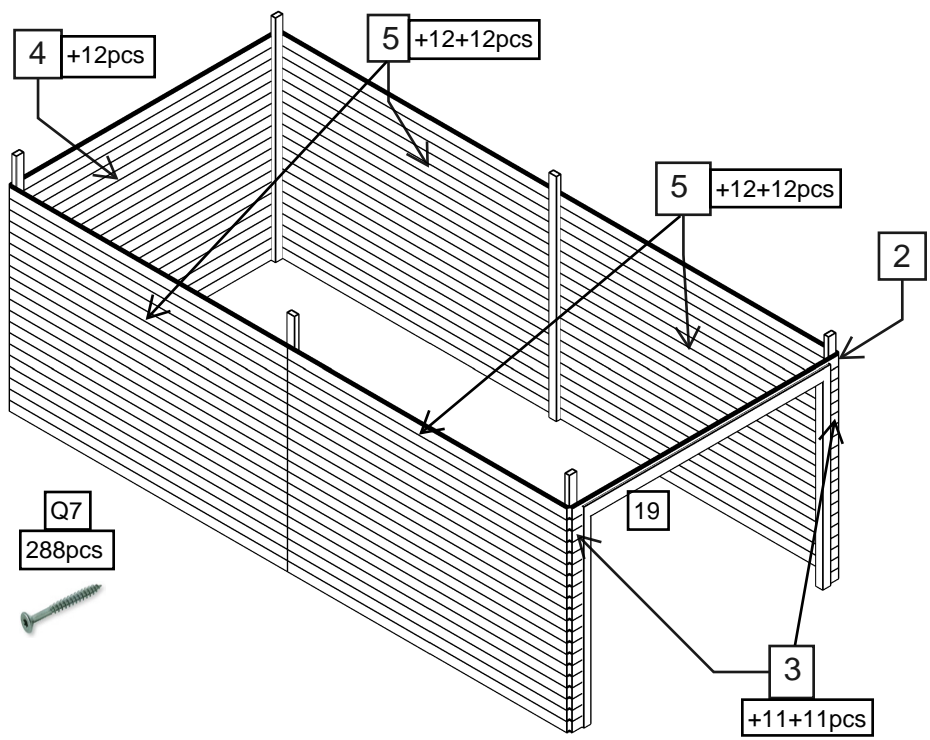


ATTENTION!!!
 pour éviter d'abimer
 vos pièces de bois, il
 faut les pré-percer
 avant de visser

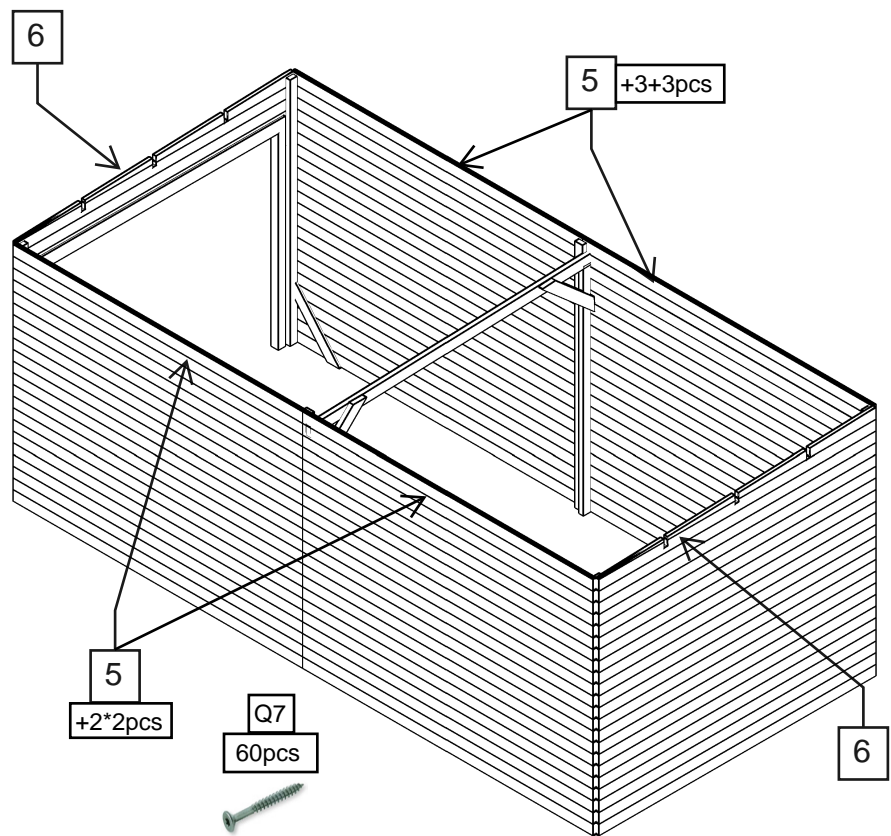
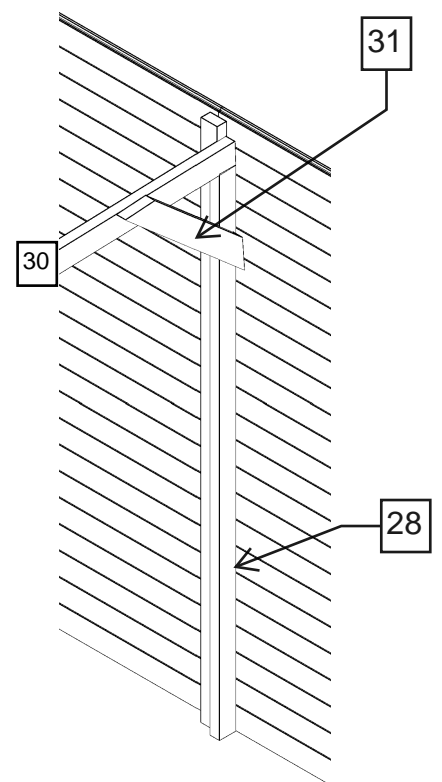
Utilisez 4 vis #Q7 pour fixer
 chaque madrier aux
 poteaux.

maj 10.02.2026

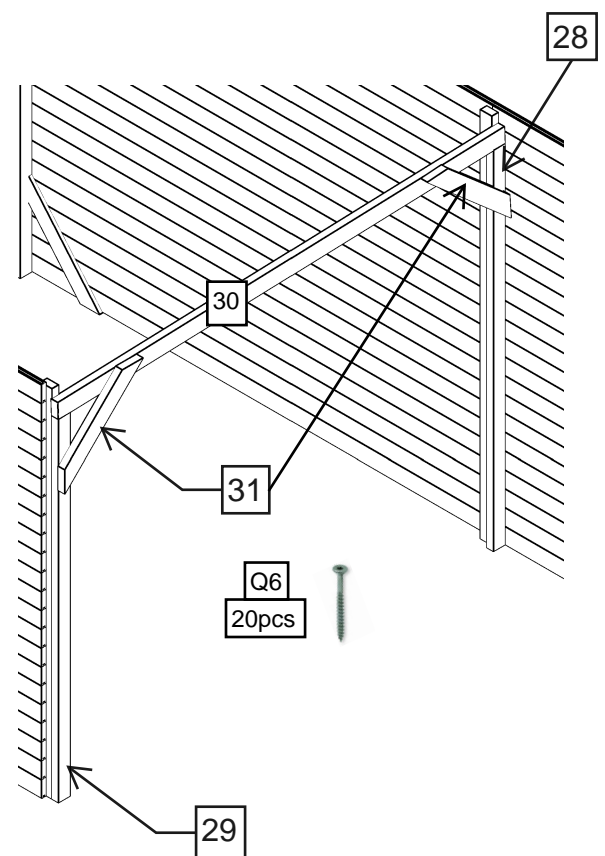
SLX 3060



Q7
288pcs



Q7
60pcs



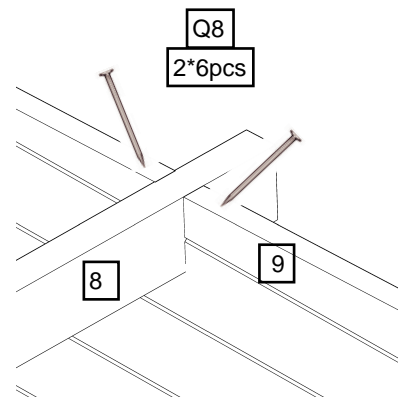
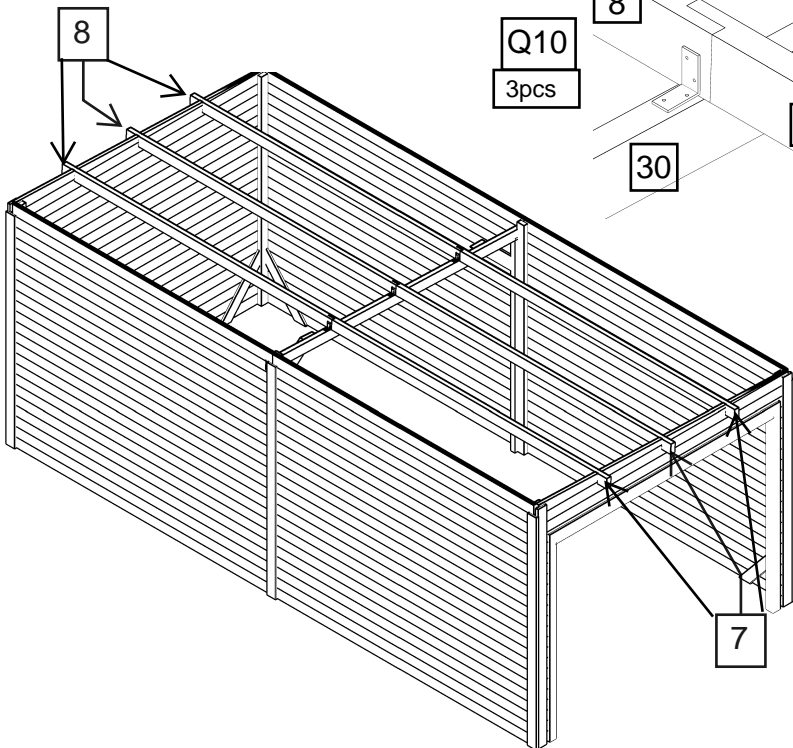
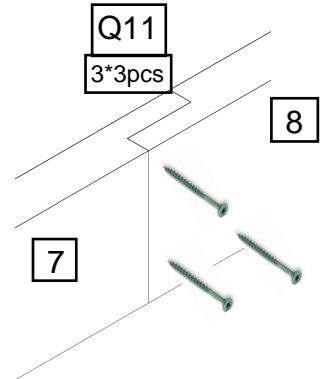
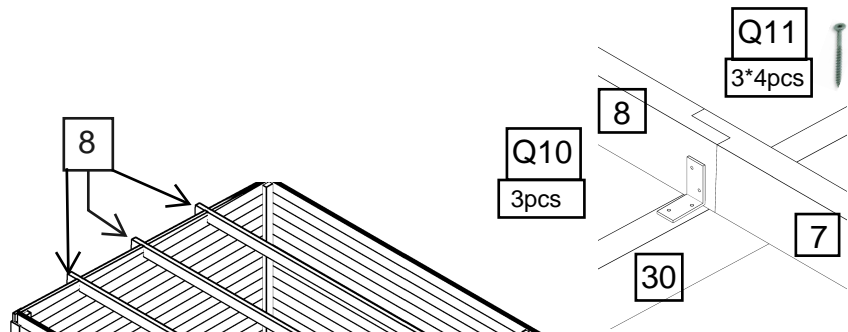
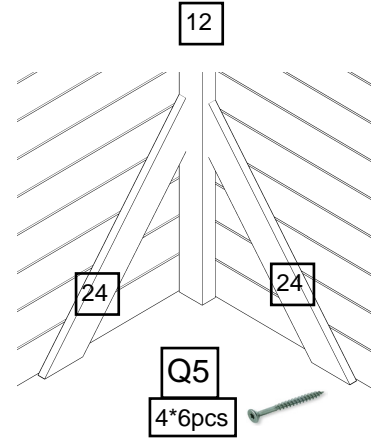
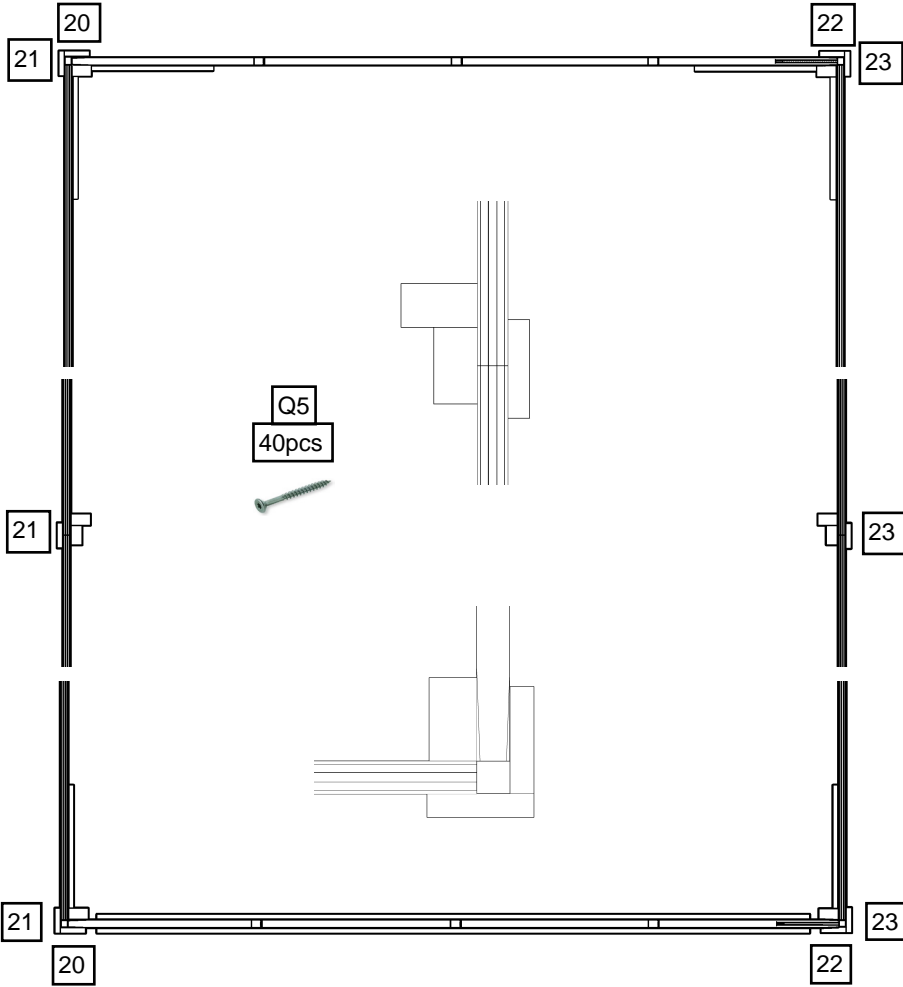
Q6
20pcs



NOTICE DE MONTAGE

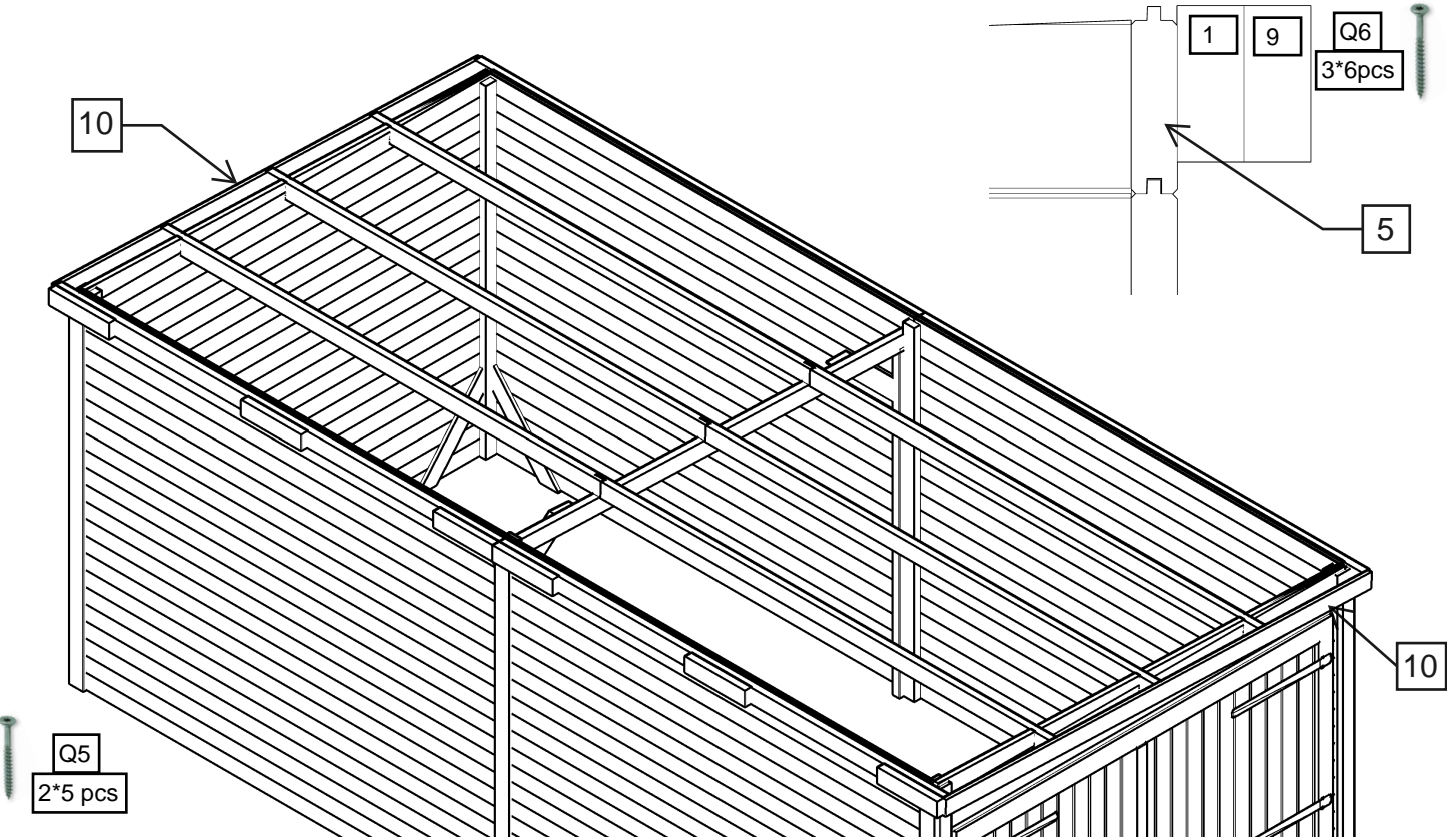
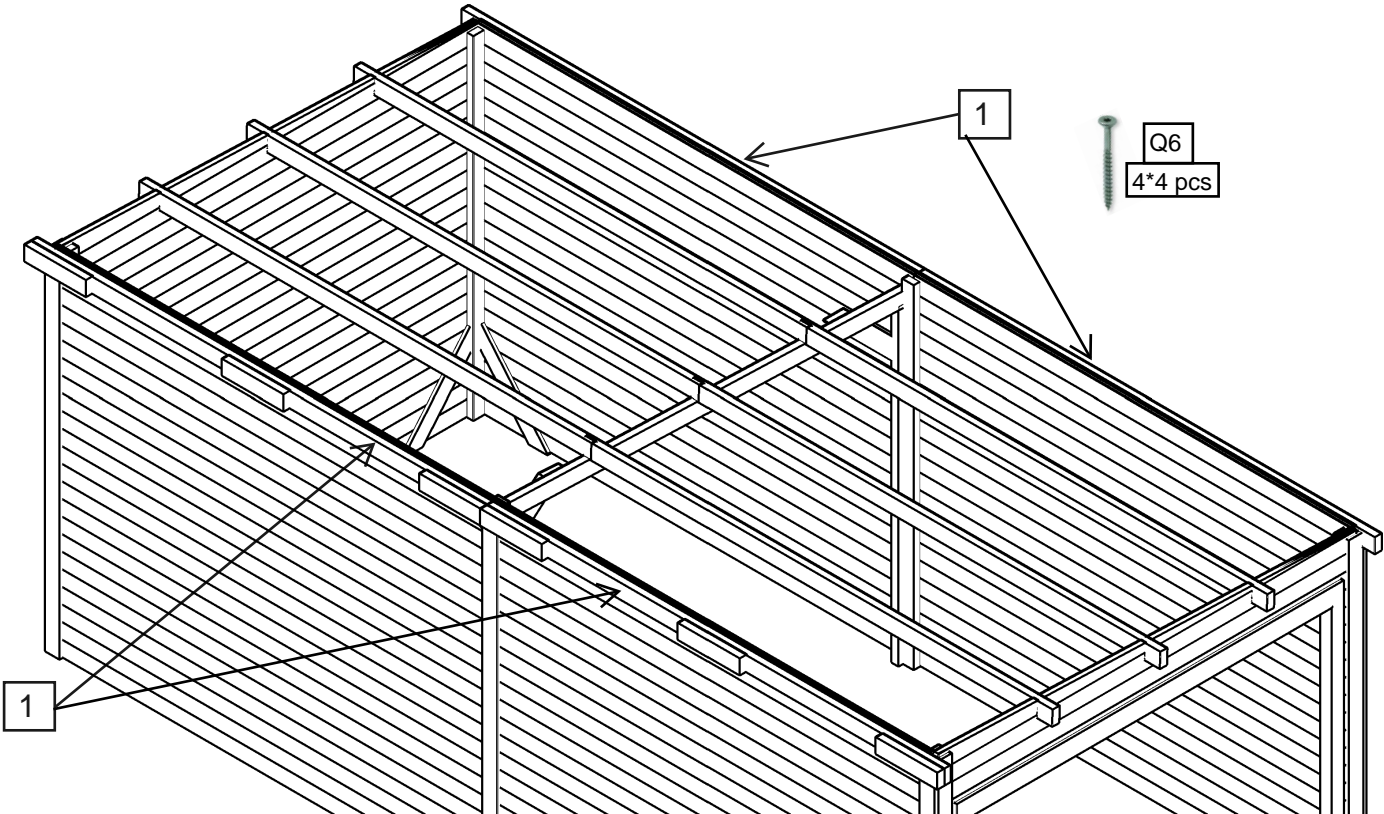
7/15

SLX 3060

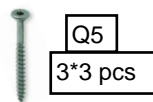
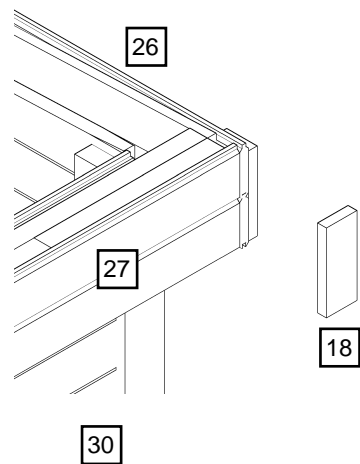
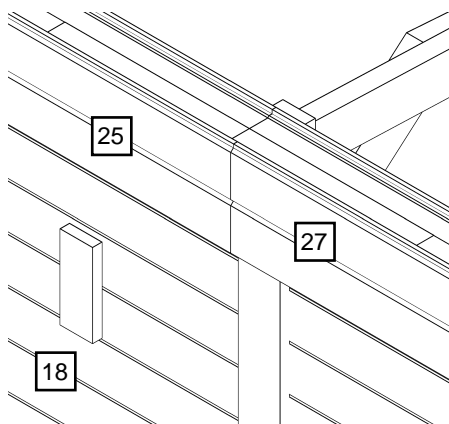
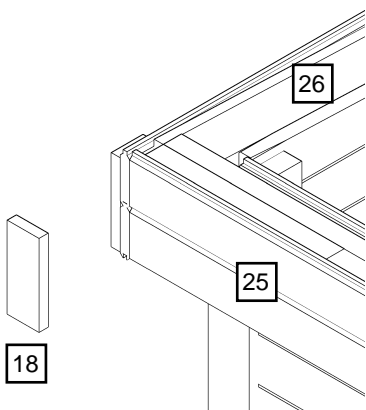
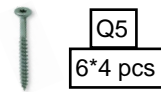
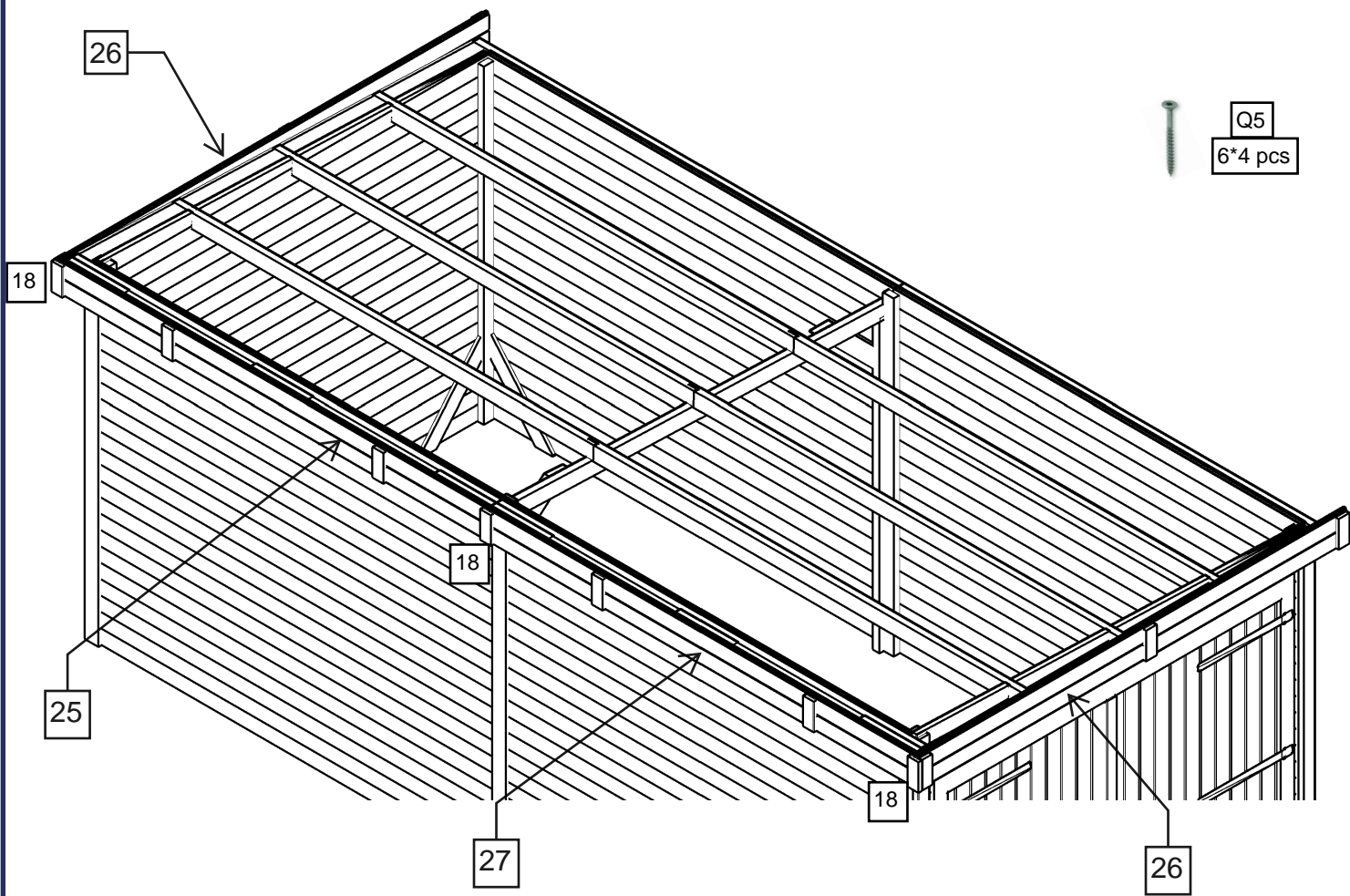


maj 10.02.2026

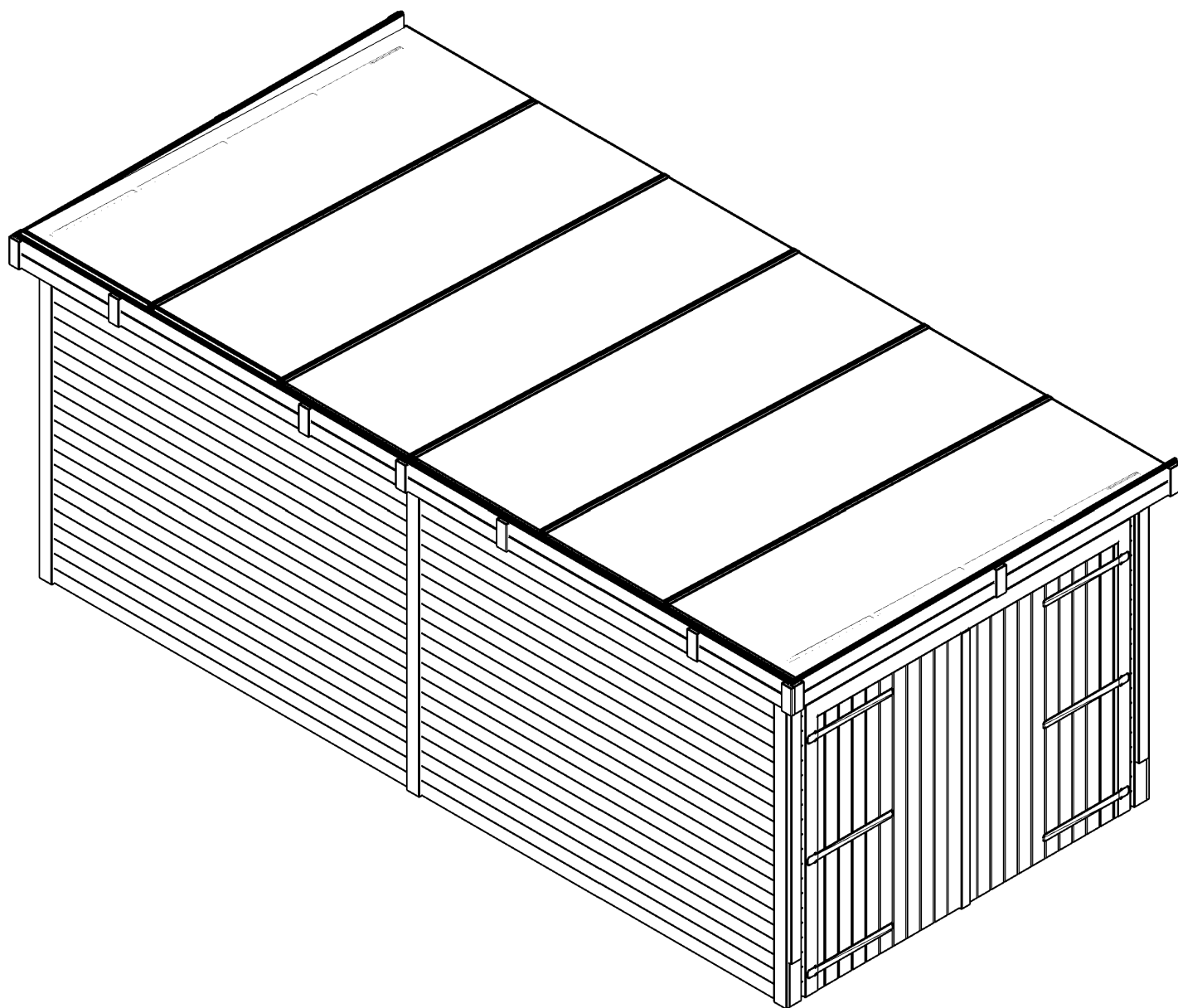
SLX 3060



SLX 3060



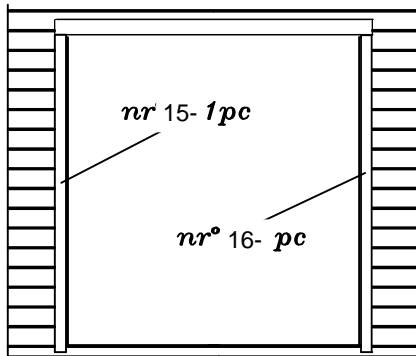
SLX 3060



SLX 3060

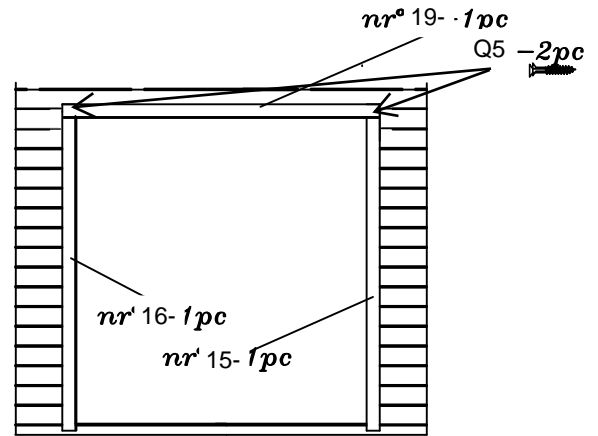
FIXATION CADRE PORTE

Vue extérieure

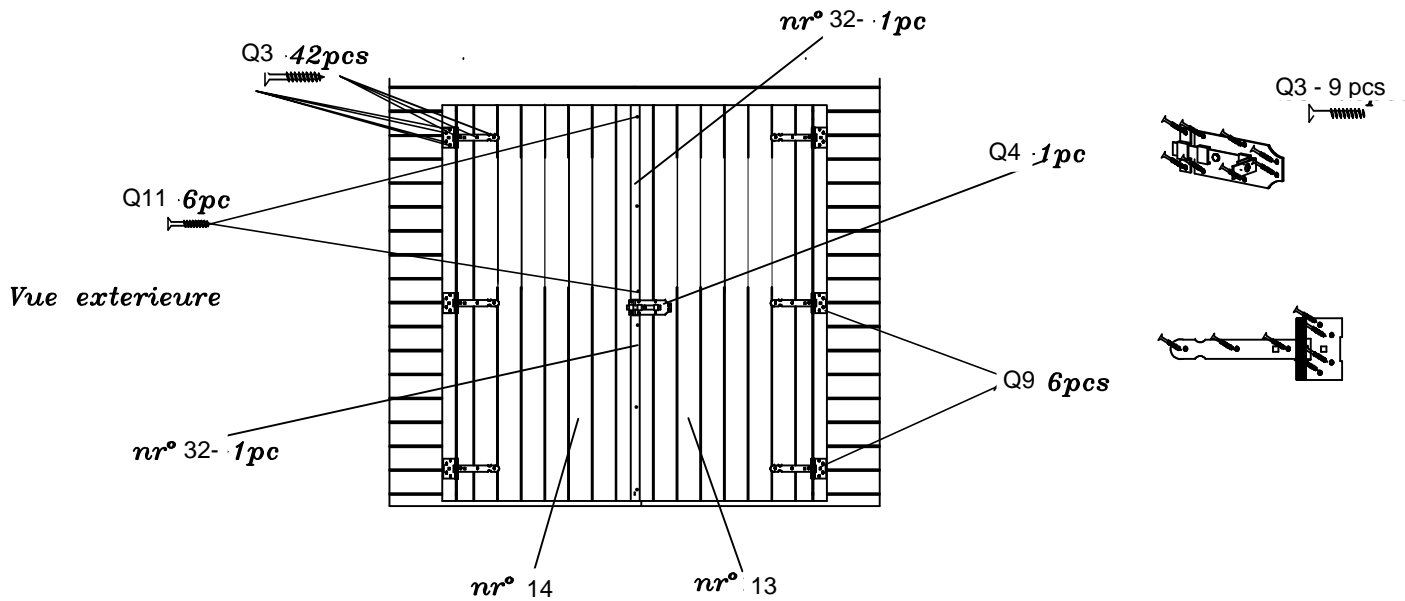


Ne pas visser les vis dans les madriers afin de les laisser travailler librement et éviter les espacements entre madriers.

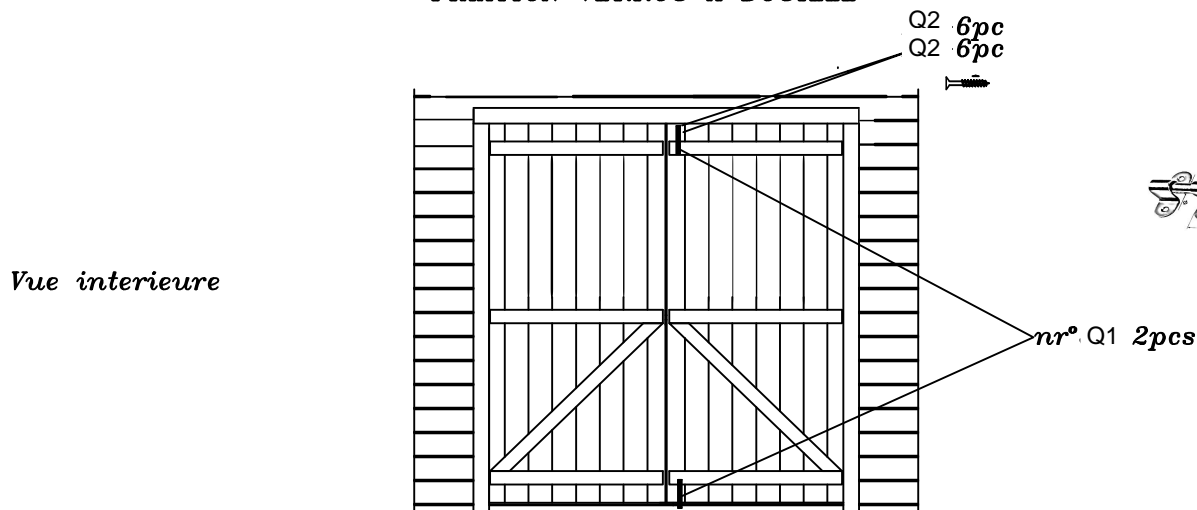
Vue intérieure



FIXATION QUINCAILLERIE ET DECORATIONS PORTE



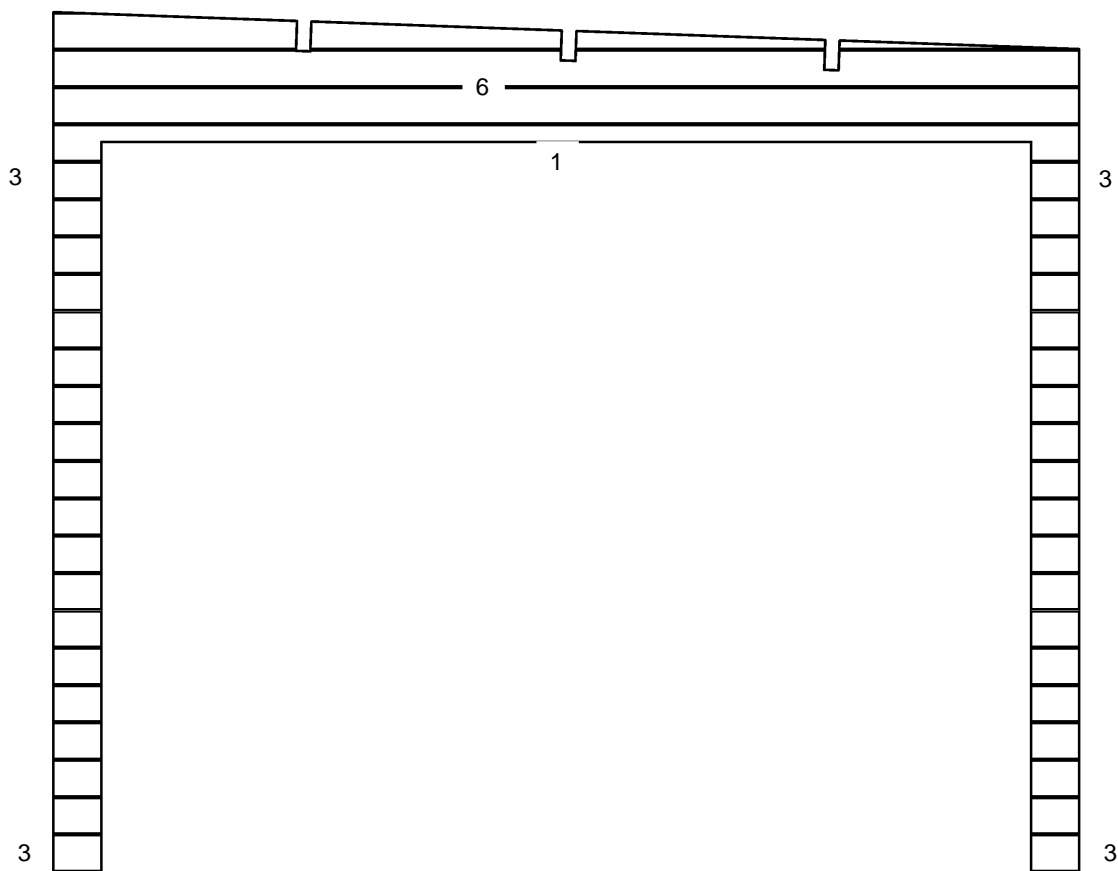
FIXATION VERROU A DOUILLE



SLX 3060

Paroi facade, vue de l'exterieur

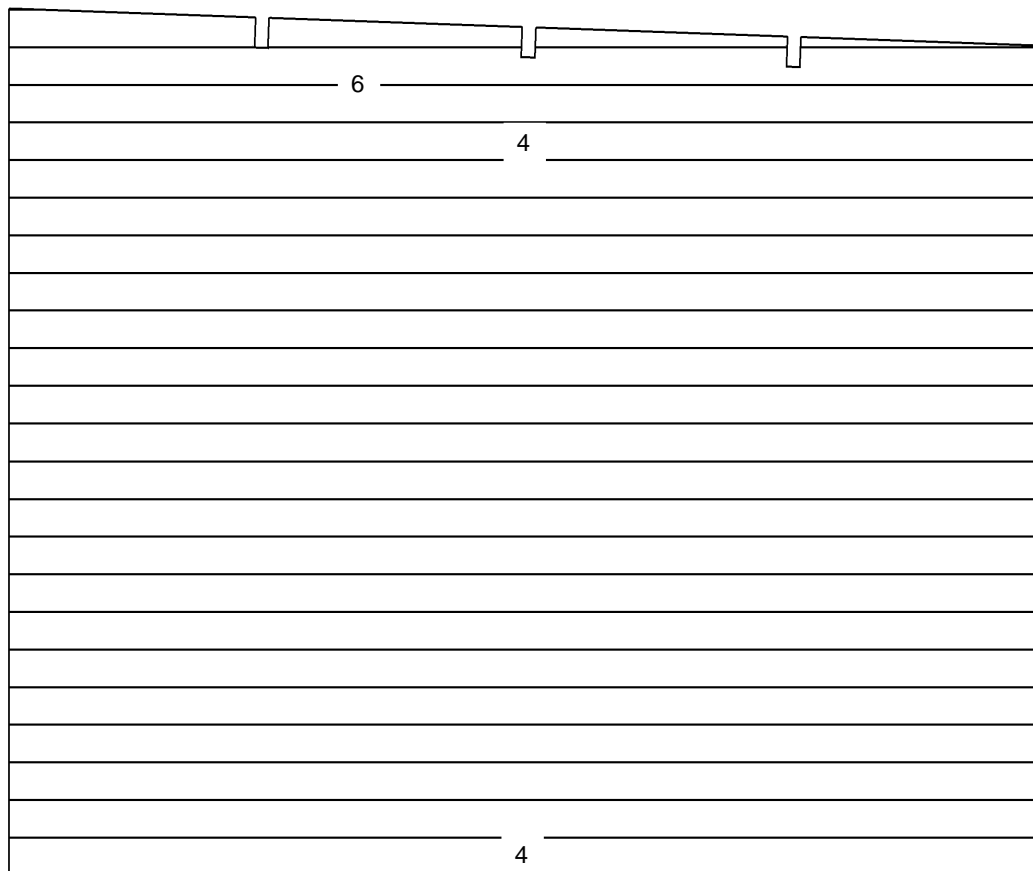
3.	19+19	L28.0.127	127*108* 28
1.	1	L28.0.2744d	2744*108* 28
6.	1	F2744.300	2744*300* 28



SLX 3060

Paroi arriere, vue de l'exterieur

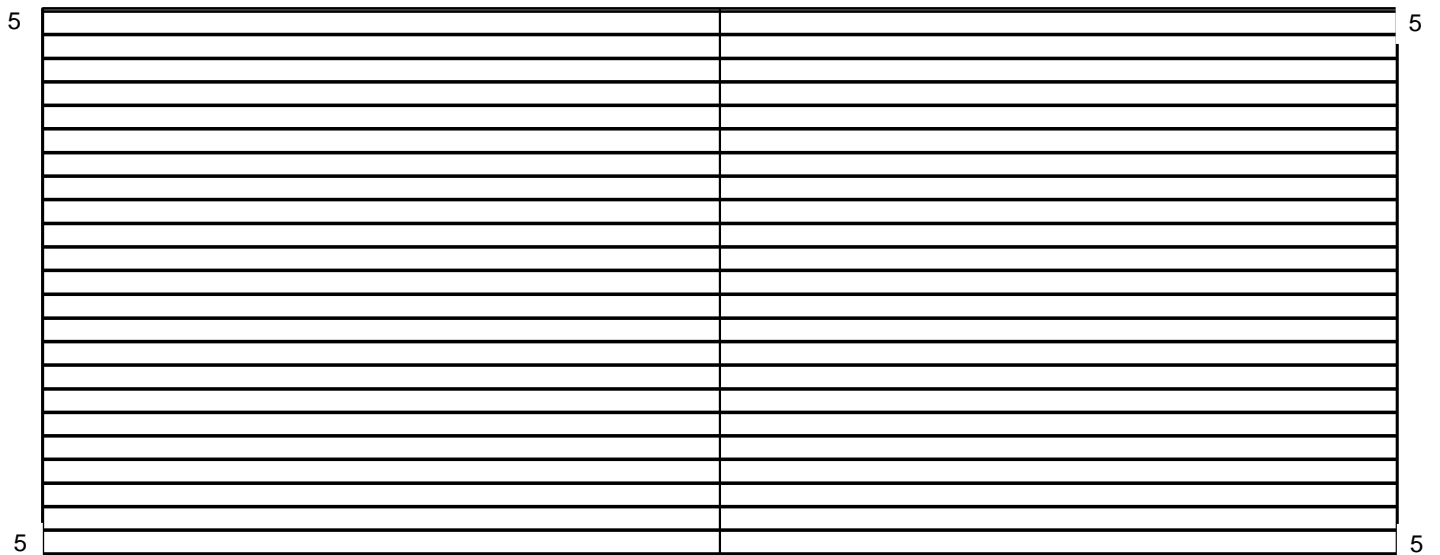
4.	20	L28.0.2744	2744*108* 28
6.	1	F2744.300	2744*300* 28



SLX 3060

Paroi laterale, vue de l'exterieur

5. 23+23 L28.0.2872 2872*108* 28



NOTICE DE MONTAGE
SLX 3060

Paroi laterale, vue de l'exterieur

5. 22+22 L28.0.2744 2744*108* 28

