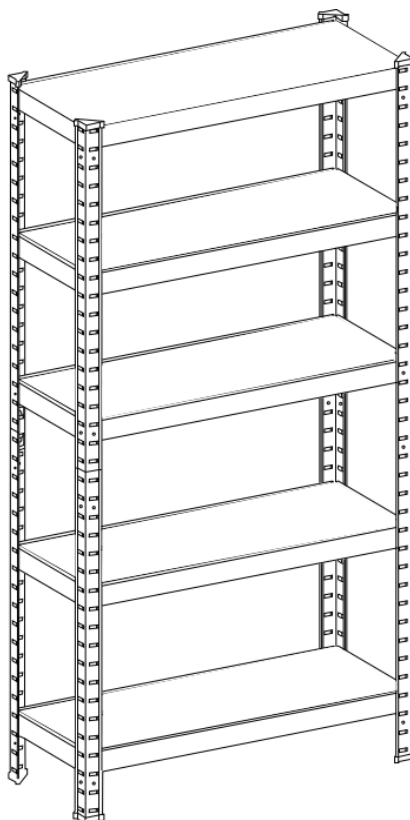


**easy  
system**

**MANUALE DI MONTAGGIO**  
**SCAFFALE IN METALLO CON RIPIANI IN MDF**  
**DIM. 90X40X180H CM**

**COD. 448005**

**AD INCASTRO**



**ATTENZIONE:**

**Tenere fuori dalla portata dei bambini.**




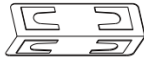

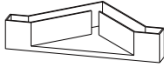
**Conservare queste informazioni per consultazioni successive.**

**Prodotto destinato ad uso campeggio o domestico.**

**PORTATA MASSIMA A RIPIANO 90 KG**



# COMPONENTI

A		5x	D		10x
B		8x	E		4x
C		10x	F		8x

## ATTREZZATURA NECESSARIA



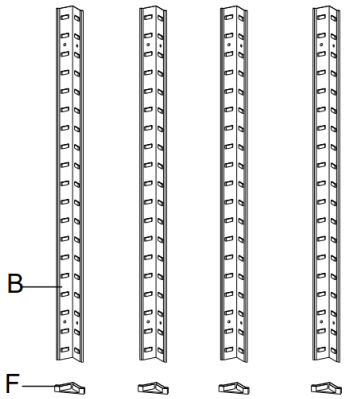
CACCIAVITE



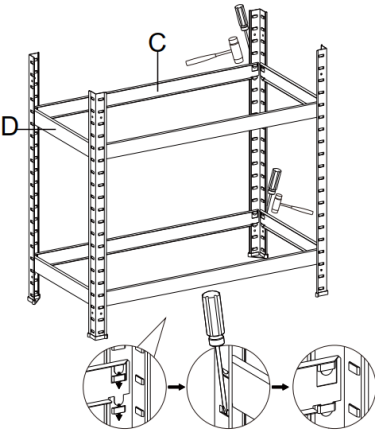
MARTELLINO IN GOMMA

## PASSAGGI

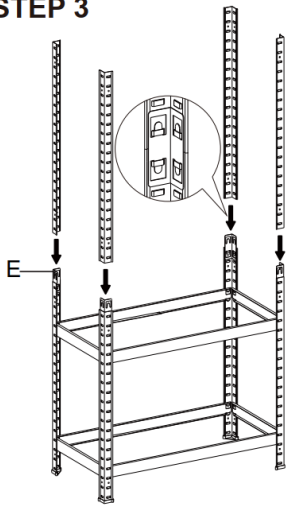
**STEP 1**



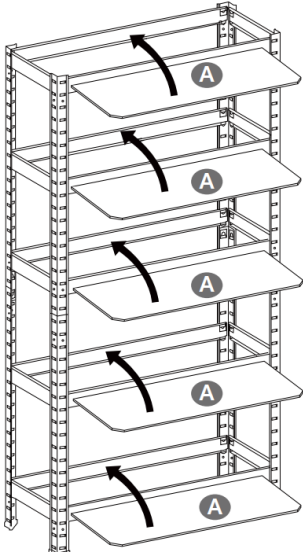
**STEP 2**



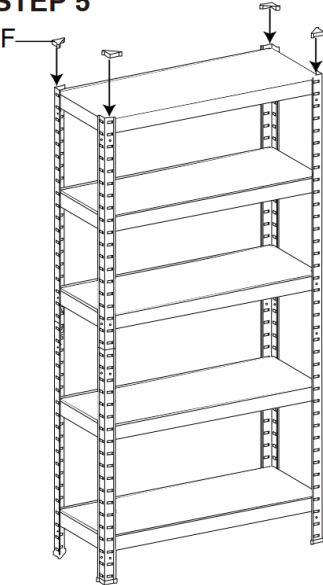
**STEP 3**



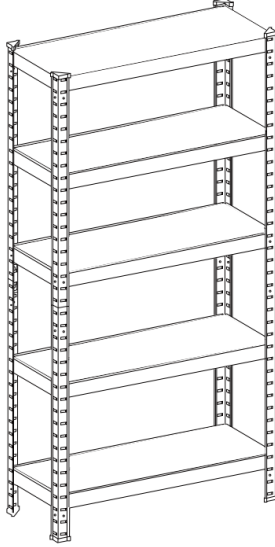
**STEP 4**

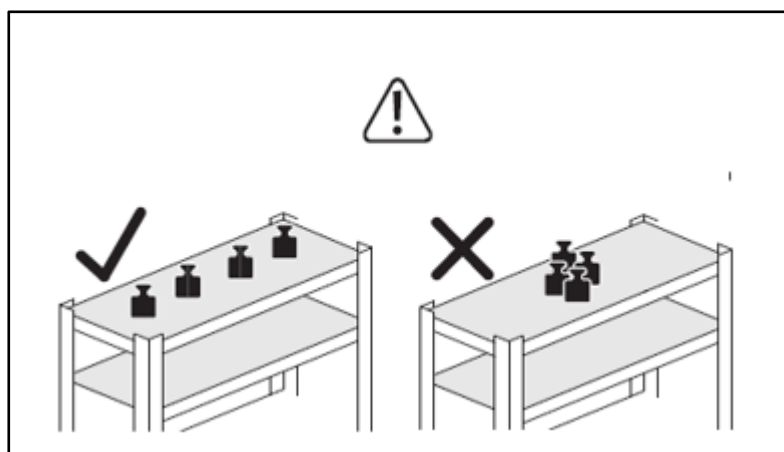
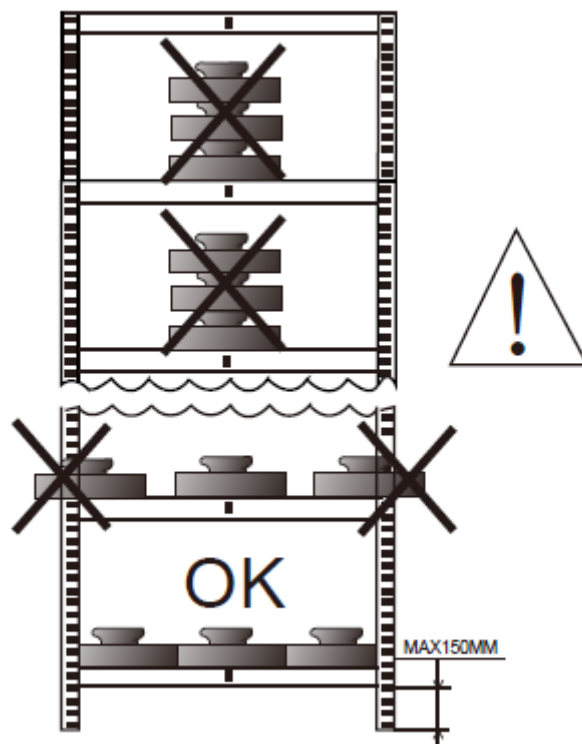


**STEP 5**



**STEP 6**





#### Istruzioni di montaggio e sicurezza

- Se le linguette di collegamento dei traversi del ripiano si piegano durante il montaggio, è possibile raddrizzarle nella loro posizione originale utilizzando un cacciavite a testa piatta.
- Lo scaffale non deve essere caricato selettivamente fino alla capacità massima specificata per singolo ripiano. Il carico deve essere distribuito uniformemente per evitare danni ai pannelli in legno.
- Il prodotto non è adatto a locali con elevata umidità, in quanto ciò potrebbe danneggiare i pannelli in legno.

#### Avvertenze di sicurezza

- ⚠ **Attenzione:** Indossare sempre i guanti durante il montaggio per evitare infortuni.
- ⚠ **Non superare mai** il carico massimo per ripiano né quello complessivo dell'intera unità (vedi dettagli sulla confezione o sull'unità stessa).
- ⚠ **Per la vostra sicurezza,** l'unità deve essere sempre fissata al muro con un montaggio adeguato.

## Istruzioni per il montaggio

1. Leggere attentamente le istruzioni di sicurezza e montaggio prima di iniziare.
2. Rimuovere tutti i materiali di imballaggio. Verificare che tutti i componenti siano presenti (vedi lista componenti).
3. **⚠ Attenzione:** Prima del montaggio, esaminare il prodotto per eventuali danni da trasporto. Non si accetta alcuna responsabilità per danni a un prodotto già assemblato!
4. Per evitare graffi, montare il prodotto su una superficie pulita e liscia (es. tappeto).
5. Utilizzare un martello in gomma per evitare di danneggiare la finitura.
6. Montare il prodotto solo su pavimenti orizzontali e lisci, altrimenti non è garantita la stabilità e la capacità di carico massima.
7. **Esclusione di responsabilità:** ogni responsabilità, inclusi i danni indiretti, decade se i difetti sono causati da un montaggio scorretto o improprio.
8. Utilizzare esclusivamente tasselli e viti di fissaggio adeguati al tipo di parete e al peso! (Tasselli, viti e strumenti per il montaggio a parete **non** sono inclusi nel prodotto).  
**⚠ Attenzione:** durante il montaggio, **NON** forare in prossimità di tubature dell'acqua o condutture elettriche!

## Utilizzo del prodotto

- Il prodotto è destinato esclusivamente al posizionamento di oggetti.
- Mantenere il prodotto asciutto per garantire la corretta conservazione degli articoli (max. 90 kg per ripiano).
- Controllare regolarmente che i ripiani non presentino danni.
- Non utilizzare se danneggiato.

# AVVERTENZE

- Il presente manuale di installazione d'uso e manutenzione è parte integrante del prodotto. Una copia del manuale è reperibile sul sito internet [www.eurobrico.com](http://www.eurobrico.com).
- L'installazione deve avvenire nel rispetto del presente manuale; in caso di necessità, per chiarimenti o assistenza, contattare il servizio clienti su <https://www.eurobrico.com/it/contattaci-parla-con-noi/>.
- Il fabbricante declina ogni responsabilità derivante da un non corretto montaggio, installazione o uso del prodotto.
- Prima del primo utilizzo è necessario verificare che l'installazione sia avvenuta in modo idoneo e che il prodotto sia utilizzabile nel rispetto del presente manuale.
- Il prodotto deve essere periodicamente controllato per sincerarsi che le prescrizioni del presente manuale di installazione, d'uso e manutenzione siano rispettati.
- Prima di procedere con il montaggio disimballare con cura e verificare che tutti i componenti siano presenti.
- Il montaggio deve essere effettuato da almeno due persone. Tenere fuori dalla portata dei bambini.
- Il prodotto non è adatto a persone non autosufficienti e/o incapaci di intendere o di volere.
- Durante il montaggio sussiste il pericolo di schiacciamento delle dita. Procedere con attenzione.
- Posizionare il prodotto su una superficie piana e che possa sostenere il carico e consentire uno spazio di lavoro adeguato. La scaffalatura deve essere montata a piombo.
- Montare il primo piano ad un'altezza non superiore a 10 cm dal pavimento (queto per garantire una corretta tenuta dei montanti).
- Suddividere i rimanenti piani in maniera il più possibile equidistante rispetto all'altezza totale dello scaffale.
- Il presente prodotto deve essere utilizzato solo ed esclusivamente per lo stoccaggio di materiale. Ogni altro utilizzo è vietato.
- Il prodotto deve essere riposto in modo che non possa cadere. Lo scaffale carico **NON** deve essere trascinato.
- Per una maggiore stabilità del prodotto procedere con il fissaggio a parete.
- Prestare attenzione durante l'assemblaggio e l'utilizzo, in particolare quando si solleva il prodotto e quando si usano gli attrezzi.
- Si consiglia di indossare un abbigliamento adeguato, guanti e scarpe protettive durante il montaggio.
- Il fabbricante declina ogni responsabilità derivante da un'errata riposizione del prodotto.

- Caricare prodotti più pesanti sui ripiani più bassi e prodotti più leggeri sui ripiani più alti. Accertarsi che il carico non possa scivolare o cadere. Distribuire il carico in modo uniforme sul ripiano evitando di farli cadere in modo brusco. Caricare i piani solo in modo manuale.
- Questo prodotto è progettato per essere caricato esclusivamente a mano.
- La portata massima è di kg 90 per ripiano. Si raccomanda di non superare la portata massima indicata.
- Il fabbricante declina ogni responsabilità derivante da un utilizzo del prodotto per carichi superiori a quelli consentiti.
- Il prodotto va utilizzato per il solo scopo per il quale è stato creato, il fabbricante non si assume la responsabilità per usi diversi e/o per modifiche apportate dopo l'acquisto.
- Non utilizzare il prodotto per trasporto di persone o animali.
- Non utilizzare il prodotto come scala. Non salire sulle scaffalature.
- Non appoggiare o sostenere scale, gradini o altri oggetti contro la scaffalatura.
- Utilizzare sempre delle scalette per raggiungere i ripiani più alti, non arrampicarsi sui ripiani.
- Non utilizzare in condizioni di umidità o di pavimento bagnato/scivoloso, per evitare di scivolare.
- Controllare la struttura periodicamente.
- Controllare il mantenersi del completo alloggiamento del piano nell'incastro del montante.
- Controllare visivamente la planarità dei piani e la perpendicolarità dei montanti.
- Controllare lo stato generale della struttura. Nel caso si riscontrassero anomalie (deformazioni, rotture, ossidazioni eccessive, ecc) sostituire immediatamente le parti danneggiate o difettose.
- Pulire lo scaffale indossando guanti protettivi.
- Lavare la superficie con acqua calda utilizzando un normale detersivo per stoviglie. Asciugare la superficie.
- Non utilizzare sullo scaffale prodotti come: paglietta, acido cloridrico, detersivi in polvere, detersivi per la pulizia dell'argento.
- Prodotto da smaltire secondo le norme previste dal proprio comune di residenza.

Prodotto importato da:  
EUROBRICO SPA  
VIA DELLA STAZIONE 100  
38059 CASTEL IVANO (TN)  
www.eurobrico.com  
PUC: <https://rebrand.ly/SicurezzaEB>

Made in China