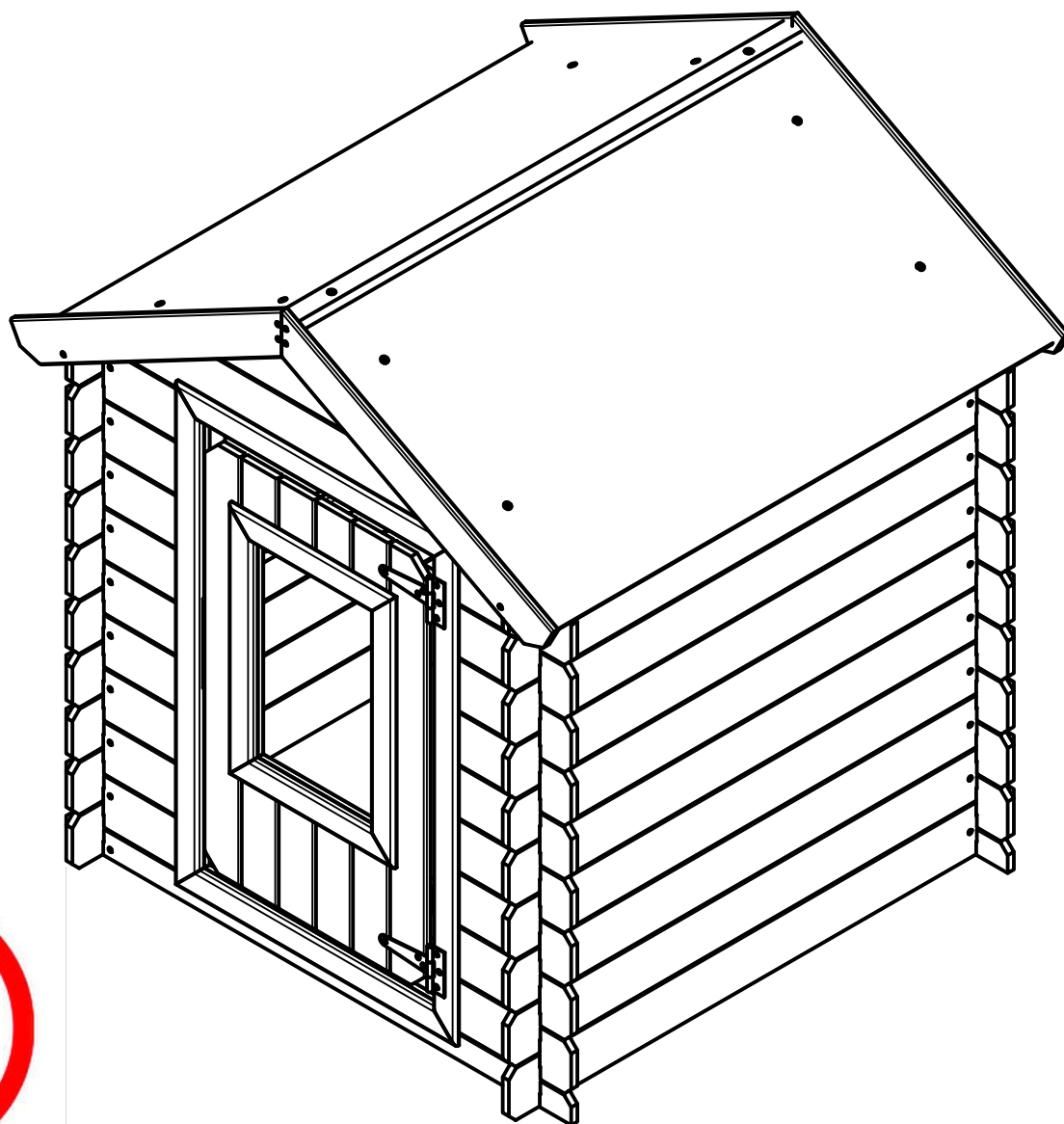




Informazioni relative al conferimento degli imballaggi di questo prodotto, inquadra il QR per capire come differenziare.



**FASCIA DI UTILIZZO:**

Per bambini dai 3 ai 12 anni; peso massimo del bambino 30 kg

**USE RANGE:**

For children aged 3 to 12; maximum child weight 30 kg

**GEBRAUCHSBEREICH:**

Für Kinder von 3 bis 12 Jahren. maximales Kindergewicht: 30 kg

**ÂGE D'UTILISATION :**

Pour les enfants de 3 à 12 ans; poids maximal de l'enfant : 30 kg

**ISTRUZIONE DI MONTAGGIO**  
**ASSEMBLY INSTRUCTIONS**  
**MONTAGEANLEITUNG**  
**INSTRUCTIONS DE MONTAGE**



UNI EN 71-2018

**cod. 62900**

## **Gentile cliente**

Desideriamo congratularci per il Suo acquisto. Le presenti istruzioni per il montaggio Le spiegheranno, in modo sequenziale, come costruire con semplicità la Sua casetta a incastro. Lei ha acquistato un prodotto in legno durevole, che La accompagnerà per anni. Per ottenere i migliori risultati, La preghiamo di osservare con attenzione i seguenti punti.

- La merce deve essere controllata entro 14 giorni dal ricevimento, prima di iniziare le operazioni di montaggio.
- La preghiamo di ricordare che **ALCE SOLIANI S.R.L.** non è responsabile degli eventuali costi aggiuntivi dovuti a una incompleta esecuzione delle verifiche prima dell'inizio delle operazioni di montaggio.
- Verificare la completezza della fornitura tramite le istruzioni di montaggio incluse nella confezione.
- Qualora non sia possibile iniziare subito il montaggio, è importante ricollocare i componenti sulla paletta di carico sovrapponendoli in direzione orizzontale, avendo cura di coprirli con la pellicola utilizzata per la protezione della paletta in modo da evitare eventuali infiltrazioni di acqua e raggi solari.
- Non conservare la confezione all'interno di locali riscaldati.

## **Ricevimento della merce**

Prima di controfirmare la lettera di vettura del trasportatore, verificare quanto segue:

1. Le merci consegnate corrispondono ai dati dell'ordine da Lei eseguito?
2. La confezione è stata consegnata su pallet e imballata con apposito cartone?
3. L'imballaggio esterno è privo di danni visibili?

## **Importante**

Qualora si riscontrino mancanze o difformità, è necessario indicare tali osservazioni sulla lettera di vettura e richiederne la sottoscrizione da parte del trasportatore prima di controfirmare la lettera di vettura.

## **In caso di reclami**

La nostra azienda pone la massima cura nella produzione e nelle operazioni di imballaggio al fine di assicurare la migliore consegna dei propri prodotti. Tuttavia, può accadere che qualcosa non soddisfi pienamente le Sue aspettative. Qualora vi siano dei pezzi mancanti o danneggiati in misura tale da non consentirne l'utilizzo, è necessario comunicarlo per iscritto all'assistenza clienti, via fax o per posta elettronica, entro 14 giorni.

## **Assistenza postvendita**

Per eventuali reclami utilizzare pagina "elenco parti" contenuta all'interno delle istruzioni di montaggio. Leggere con attenzione le indicazioni presenti sul modulo e compilare il modulo con i seguenti dati:

- numero d'ordine: è il numero con cui l'ordine è stato da noi elaborato e registrato. Tale numero si trova, ad esempio, sull'etichetta dell'imballaggio e sulla bolla di consegna;
- codice di produzione: questo è il codice delle produzioni di serie. Tale codice si trova sull'etichetta dell'imballaggio e/o sul manuale di istruzioni per il montaggio;
- il Suo nome e cognome, indirizzo e numero di telefono;
- il codice articolo del componente (o dei componenti) in oggetto, specificando il motivo del reclamo.

Tale modulo, debitamente compilato in ogni sua parte, può essere inviato, insieme alla bolla di consegna, all'indirizzo email [vendite@alceweb.com](mailto:vendite@alceweb.com)

Naturalmente è possibile contattare anche il Suo rivenditore di fiducia.

Il Suo reclamo verrà gestito con la massima attenzione e sarà nostra cura farLe pervenire al più presto i componenti richiesti. Eventuali reclami relativi al materiale non verranno accettati qualora esso sia già stato trattato con vernici.

## **Montaggio**

- Attenersi scrupolosamente alle istruzioni per il montaggio.
- È importante che siano presenti delle fondamenta per la casetta. ad esempio mattonelle in calcestruzzo
- assicurarsi che nella casetta vi sia sufficiente ventilazione non chiudere in alcun modo porta e finestra con del materiale estraneo al kit.

## **Consigli utili**

- Assicurarsi che il terreno su cui viene posizionata la casetta sia in piano.
- Assicurarsi che la casetta sia fissata alla base di appoggio.
- Provvedere ad assicurare adeguatamente la casetta.
- Assicurarsi che nella casetta vi sia sufficiente ventilazione.
- Lubrificare le cerniere una volta l'anno con prodotto che non macchi.
- Per la pulizia della copertura in polietilene estruso espanso, utilizzare detergenti a base di sapone e mai

prodotti abrasivi, né alcool né solventi.

- Dopo l'apertura dell'imballaggio, sarà necessario in primo luogo separare gli elementi prima di procedere al loro incastro con delicatezza per evitare danni.

#### **Irregolarità accettabili:**

- nodi incorporati nel legno
- nodi sporgenti con un diametro non superiore ai 4 cm
- residui di piallatura, sulle pareti
- leggere decolorazioni (esse non influiscono sulla durata del prodotto)
- fessure che non intaccano la costruzione
- sacche di resina
- torsioni o curvature, purché non impediscano l'utilizzo o il montaggio - incavi a V nelle travi della parete o eventualmente nella porta e nella finestra.

#### **SICUREZZA**

Si raccomanda di eseguire i lavori adottando SEMPRE i sistemi di protezione individuali, quali guanti e occhiali protettivi e di maneggiare con prudenza utensili ed elettrotensili. Si raccomanda inoltre di tenere lontani i bambini dalla zona di installazione per tutta la durata della stessa.

#### **PRIMA DEL MONTAGGIO**

Una volta aperto l'imballo, controllare, mediante le indicazioni riportate nelle istruzioni di montaggio che non vi siano componenti danneggiati o mancanti; nel caso in cui si verificasse una di queste ipotesi rivolgersi al rivenditore autorizzato.

Qualora mancassero alcuni componenti NON assemblare la casetta parzialmente, per evitare che si danneggi o che possa creare eventuali situazioni di pericolo.

Prima del montaggio, verificare che le fondamenta siano perfettamente in piano per evitare problemi di disassamento che pregiudichino la stabilità della casetta e conseguenti difficoltà nell'apertura/chiusura della porta; a tal proposito è necessario realizzare un piano in cemento di 8-10 cm di spessore.

Prima dell'installazione della casetta, impregnare gli elementi in legno grezzo, tavole, pannelli preassemblati, serramenti e cornici con impregnante cerato per esterni su tutti i lati, in modo da proteggere uniformemente il legno sia esternamente che internamente da funghi, muffe e agenti atmosferici; un trattamento uniforme evita inoltre la torsione delle tavole.

#### **MANUTENZIONE**

Per prolungare la vita del manufatto in legno, è necessaria una corretta e costante manutenzione attuata soprattutto a proteggerlo da: agenti atmosferici, raggi UV, funghi e muffe; a tal scopo, è essenziale impregnare la casetta con impregnante cerato per esterni scegliendo la tonalità desiderata. Si raccomanda di trattare la casetta sia all'esterno che all'interno per una protezione completa e duratura e di ripetere la manutenzione annualmente o comunque prima che il trattamento precedente abbia perso brillantezza e tonalità.

Una volta installata la casetta, effettuare periodicamente controlli sulla stabilità della stessa, evitare carichi pesanti contro le pareti e non introdurre oggetti surriscaldati o infiammabili.

In caso di neve, rimuovere la stessa dal tetto della casetta per salvaguardarne stabilità e integrità. Dopo l'utilizzo si raccomanda di chiudere sempre la porta per preservarne la stabilità e prevenire eventuali deformazioni.

La casetta di legno è un riparo, non può quindi considerarsi una struttura impermeabile, eventuali infiltrazioni d'acqua laterali, dovute principalmente a pioggia di tormenta, sono un evento possibile.

#### **GARANZIA**

Come previsto per legge, la garanzia su difetti di fabbricazione ha una durata di 2 anni dalla data d'acquisto, mentre la garanzia per materiale corroso da marcescenza provocata da microrganismi ed intemperie è di 5 anni.

Si raccomanda di conservare i documenti fiscali che ne certificano l'acquisto.

Richieste di garanzia, pervenute dopo la scadenza della stessa, non verranno accettate e in nessun caso verranno rimborsati costi di manodopera, trasporto ed eventuali danni diretti o indiretti.

Non sono coperti da garanzia difetti derivanti da:

- mancato trattamento di verniciatura prima del montaggio,
- fondamenta in calcestruzzo non eseguite a regola d'arte che permettano il normale drenaggio dell'acqua,
- errori nel montaggio di casetta, serramenti, copertura,
- mancato rispetto delle prescrizioni di manutenzione riportate al punto precedente,
- utilizzo di sistemi di fissaggio diversi da quelli forniti dotazione,
- catastrofi naturali, violente intemperie, velocità del vento maggiore o uguale a forza 7 della scala Beaufort.

#### **TOLLERANZE SUL LEGNO**

Il legno è un materiale vivo, è normale quindi che ciascun elemento sia diverso dall'altro; pertanto, sono

ammesse e comunemente accettate le seguenti irregolarità: nodi aventi diametro massimo di 3 cm, nodi cadenti chiudibili in fase di montaggio, fessurazioni alle estremità delle tavole che non incidono sulla larghezza, fessurazioni non continue, crepe inferiori ai 7 cm di lunghezza, deformazioni o incurvature che non influenzano il montaggio. Nel caso in cui, cadano dei nodi, otturare i fori con stucco per legno; rimuovere eventuali sacche di resina con una normale spatola.

**Le tolleranze dimensionali sulle quote indicate nel presente manuale sono di  $\pm 1$  mm.**

N.B.

- La casetta da giardino deve essere ancorata per resistere al maltempo (esempio utilizzando degli angolari, non compresi nel kit);

- La casetta da giardino non è fornita di assicurazione. Si consiglia di rivolgersi al proprio agente di assicurazioni per ulteriori informazioni.

### **FORMAZIONE DI FESSURAZIONI NELLE PARETI**

Il legno è un prodotto vivo e si adatta alle diverse condizioni atmosferiche. In alcune zone ciò si può manifestare in maniera estrema. Può accadere che, nel caso di tempo molto secco, si formino degli spazi tra alcune travi delle pareti. In tal caso, è necessario procedere come segue:

Fase 1: rimuovere, dal lato interno della porta, il listello superiore del telaio per controllare se la trave della parete sovrastante si appoggia sul telaio della porta. Qualora ciò si verifichi, seguire i punti 2, 3, 4 e 5. Qualora ciò non si verifichi, contattare ALCE SOLIANI S.R.L. o il proprio rivenditore.

Fase 2: per riuscire a eliminare le fessurazioni, allentare dall'interno i listelli di copertura del telaio della porta e rimuovere la porta e il telaio.

Fase 3: allargare l'apertura della porta nella parte superiore, servendosi di una sega (a seconda delle dimensioni della fessura, in ogni caso al massimo di 1 cm).

Fase 4: qualora la fessura sia ancora visibile, battere leggermente con un martello sul tetto sopra la giunzione dell'angolo (utilizzare un martello in gomma), finché le travi delle pareti non tornano nella posizione originale.

Fase 5: ricollocare porte e finestre.

### **UTILIZZO FERRAMENTA**

Utilizzare il numero di viti indicato nelle istruzioni, qualora non fosse fatto il prodotto potrebbe subire danni.

### **DANNI ALLE GIUNZIONI A INCASTRO**

È possibile che le giunzioni a incastro subiscano parziali danni durante il trasporto. Un lieve danno alle giunzioni a incastro non influenza la stabilità della casetta.

### **INSTALLAZIONE IN LUOGHI VENTOSI**

Nei casi in cui la casetta venga installata in luoghi particolarmente ventosi, si prescrive l'utilizzo di angolari (non compresi nel kit) da inserire nei quattro angoli della casetta fissandoli alla base in cemento mediante tasselli di bloccaggio.

### **RECLAMI**

Eventuali reclami devono essere segnalati al punto vendita, avendo cura di comunicare codice articolo, e i documenti fiscali relativi al prodotto acquistato.


Ulteriori informazioni generali su casette da giardino e prodotti in legno sono disponibili sul nostro sito Internet presente all'indirizzo [www.alceweb.com](http://www.alceweb.com)

## DICHIARAZIONE DI CONFORMITÀ CE

Gioco	Casette in legno per gioco bimbi codice 62900
-------	---

Nome e indirizzo del produttore	ALCE SOLIANI S.R.L. via Bosa, 9 42045 Luzzara (RE) Italy
---------------------------------	--

La presente dichiarazione di conformità è rilasciata sotto la sola responsabilità del produttore.

<p>Oggetto della dichiarazione:</p> <p>Casetta per bimbi codice 62900</p> <p>Dimensioni complessive: L 105 x P 100 x H 116 cm</p> <p>Passaggio utile porta: L 46 x H 76 cm</p> <p>Passaggio utile finestra: L 40 x 40 cm</p> <p>Solo per uso domestico</p> <p>Solo per uso esterno</p> <p>Per bambini dai 3 ai 12 anni</p> <p>Peso massimo del bambino 30 kg</p>	
--	---

L'oggetto della dichiarazione è conforme alla pertinente normativa comunitaria di armonizzazione:  
**Direttiva 2009/48/CE**

Applicare la procedura di valutazione della conformità:	Procedura di controllo interno della produzione di cui all'articolo 19(2) della direttiva 2009/48/CE
---	--

<p>Il seguente prodotto è stato progettato allo stato dell'arte attuale in base alla norma <b>UNI EN 71 – 2018</b>:</p>	<ol style="list-style-type: none"> <li>1. <b>EN 71-1:2014+A1:2018</b> (proprietà meccaniche e fisiche)</li> <li>2. <b>EN 71-2:2011+A1:2018</b> (infiammabilità)</li> <li>3. <b>EN 71-3:2013+A1:2018</b> (migrazione di alcuni elementi)</li> <li>4. <b>EN 71-8:2018</b> (giocattoli di attività per uso domestico)</li> </ol>
---	---

Il giocattolo è stato testato presso lo stabilimento ALCE SOLIANI S.R.L. sulla conformità degli standard sopra menzionati, nel mese di novembre 2025.

Firmato per conto e a nome di:

  
**ALCE SOLIANI SRL**  
 Via Bosa, 9  
 42045 LUZZARA (RE)  
 P.IVA: IT 01521120350

**ALCE SOLIANI S.R.L. – Via Bosa, 9 – 42045 Luzzara (RE) Italy**  
 Terminal spedizioni 1: Via G. Rodari, Zona Ind.le Bacchiellino – Luzzara (RE)  
 Terminal spedizioni 2: Via F. Petrarca, 30 - Luzzara (RE)  
 Tel. 0522/ 976798 – 977400 Fax 0522/ 979850  
 P.Iva e C.F. **IT 01521120350**  
[www.alceweb.com](http://www.alceweb.com) – e-mail: [info@alceweb.com](mailto:info@alceweb.com)



## AVVERTENZE E SICUREZZA DEL PRODOTTO:

### CASSETTA IN LEGNO PER BAMBINI

Gentile Cliente,

nel valutare l'acquisto di un nostro prodotto suggeriamo di tenere in considerazione le seguenti informazioni:

- Il prodotto si intende sicuro se utilizzato in modo congruo alla destinazione di utilizzo per cui è stato progettato: CASSETTA IN LEGNO PER GIOCO BAMBINI.

- Il prodotto viene consegnato in kit di montaggio; fino al momento del montaggio si raccomanda di conservare il kit in luogo asciutto e non appoggiato direttamente sul terreno, mantenendolo protetto da agenti atmosferici (acqua, sole ecc.) fino al montaggio definitivo.

- Tutte le verifiche a lavoro ultimato dovranno essere controllate da un adulto in merito a: luogo di installazione, validità appoggi, corretto inserimento delle viti e delle parti meccaniche del prodotto (quali serratura magnetica, cerniere, ecc.) in funzione della ventosità o del carico neve delle zone di installazione.

- Si raccomanda di assemblare il prodotto seguendo le indicazioni contenute nelle istruzioni di montaggio e utilizzando gli strumenti indicati nelle medesime; sono richieste buone nozioni di bricolage - fai da te, in caso di difficoltà si consiglia di affidare il montaggio a professionista esperto.

- Prima del montaggio del prodotto è necessario predisporre un adeguato basamento (cemento, autobloccante o altro) perfettamente livellato.

- Una volta terminato il montaggio si può procedere a trattare il prodotto con un impregnante all'acqua da eseguirsi su tutte le sue parti in legno e di ripetere periodicamente l'operazione con una frequenza da valutare in base all'esposizione del prodotto agli agenti atmosferici. Tale prodotto dovrà essere da voi scelto facendovi consigliare al momento dell'acquisto, su materiale più idoneo a non sviluppare nel tempo agenti tossici o allergizzanti.

- Per la verniciatura usare attrezzi e vernici di qualità e rispettare le istruzioni di sicurezza e applicazione del produttore della vernice. Non verniciare in pieno sole o in caso di pioggia e farsi consigliare dettagliatamente dal venditore sulla protezione di legni di conifera. Con una regolare verniciatura aumenterete notevolmente la durata della vostra casetta in legno.

- Non salire sul tetto.

- Il legno è un prodotto naturale e si muove in modo variabile. Caratteristiche quali venature grosse e sottili, sfumature e cambiamenti di colore nonché nodi sono dovuti alla crescita dell'albero. Sono del tutto normali nei legni che crescono all'aperto, e pertanto non sono da considerare difetti, ma piuttosto una caratteristica del legno naturale.

- A fine vita del prodotto provvedere a consegnare la casetta direttamente all'ECOCENTRO nel cassonetto del LEGNO per quanto riguarda le parti lignee e in quello della plastica per la copertura e nel metallo per le viti e le cerniere oppure, nei comuni dove è previsto, mediante il ritiro rifiuti ingombranti.

Il seguente prodotto è stato realizzato dalla Ditta ALCE SOLIANI S.R.L. utilizzando le migliori materie in commercio. Il legno di cui il prodotto è costituito da abete massello levigato di provenienza Nord Europa approvvigionato da territori in cui sono applicate le norme più severe di riforestazione controllata.

L'articolo viene fornito in kit di montaggio per ovvi motivi di spedizione all'interno della confezione sono contenuti tutti gli elementi necessari al suo montaggio. Comprese altresì le istruzioni di montaggio e relative indicazioni di utilizzo e sicurezza, l'idonea ferramenta. L'assemblaggio deve essere eseguito da un adulto con idonea manualità e strumenti necessari. Prima di procedere è opportuno verificare mediante l'elenco dei componenti contenuti nel kit la presenza di tutte le parti aiutandosi con le pagine delle istruzioni denominata "ELENCO PARTI".

Una volta controllata la presenza di ogni elemento si può procedere al suo relativo assemblaggio seguendo ogni punto delle istruzioni.

### AVVERTENZE

- 1) La copertura non idonea a sopportare un carico accidentale, per carico accidentale si intende il peso di un bimbo che potrebbe salire sulla copertura, carico neve o vento forte;

- 2) La porta potrebbe essere fonte di schiacciamento nel caso inavvertitamente il bimbo lasciasse nella feritoia le dita o l'intera mano;
- 3) La porta non è idonea per potersi appendere utilizzandola come elemento a bandiera;
- 4) Posizionare sempre la casetta su un piano perfettamente livellato per impedire la chiusura della porta in modo non controllato inoltre se posizionata all'esterno valutare la prevalenza dei venti in modo che se dovesse essere lasciata aperta non ferisca gli utilizzatori;
- 5) La copertura è costituita da lastre in "Plastonda" (polipropilene estruse alveolare) materiale plastico non contenente N-nitrosammine e sostanze N-nitrosabili. Avvertenze per la pulizia non utilizzare nessun tipo di solvente né alcool, ma esclusivamente acqua.
- 6) Una situazione di pericolo si può creare quando il bimbo indossa un abbigliamento a cappuccio con cordini che potrebbero creare intrappolamento al collo.

**"Non adatto a bambini di età inferiore a 36 mesi".**

ATTENZIONE: TENERE IL PRODOTTO LONTANO DAL FUOCO

ISTRUZIONI DI SICUREZZA PER L'USO

Avvertenza, questo prodotto è destinato:

**all'uso familiare all'aperto in un giardino privato**, non è destinato all'uso in spazi collettivi per bambini, siano essi privati (hotel, pensioni, campeggi, caserme, istituzioni pubbliche, ecc.) o pubblici (aule, giardini o parchi comunali).

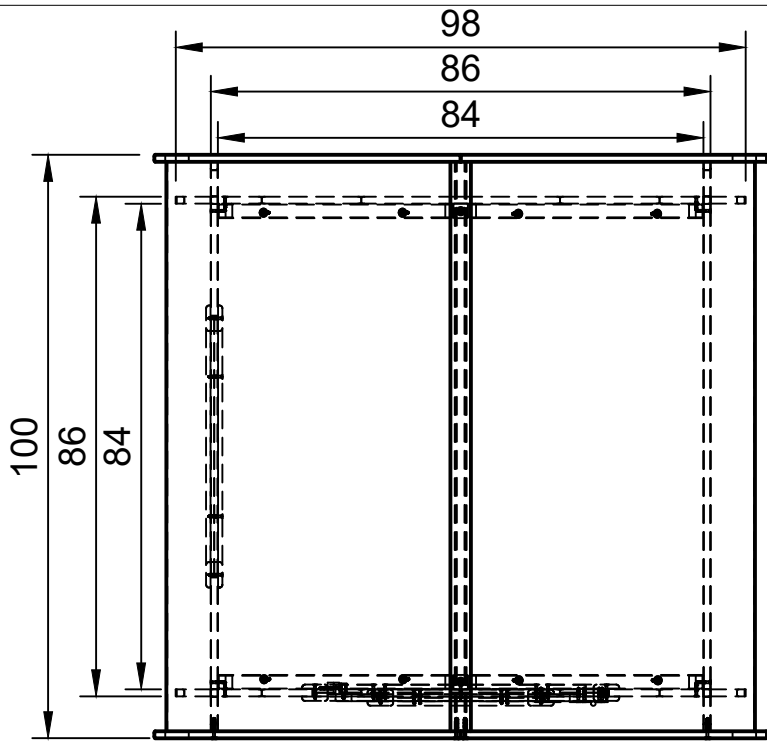
Avvertenza. Da utilizzare sotto la supervisione di un adulto. Questo prodotto deve essere utilizzato sotto la supervisione di un adulto.

L'adulto deve assicurarsi:

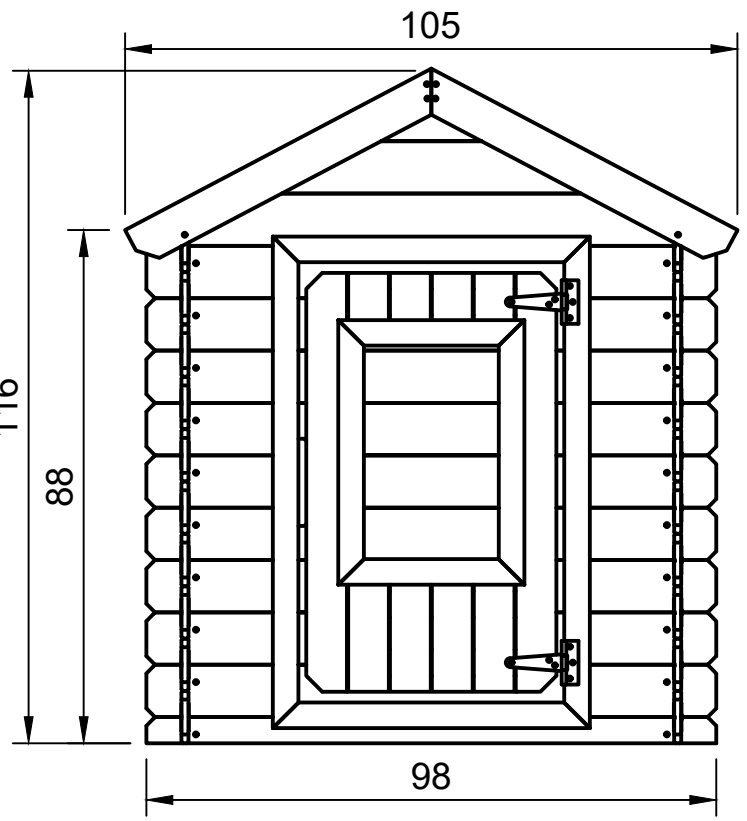
- › che i bambini che lo utilizzano giochino in modo appropriato alla loro età e alle loro capacità;
- › che il bambino non utilizzi il prodotto in modo inappropriato e/o pericoloso: rischio di lesioni gravi.

In caso di necessità di ulteriori informazioni o chiarimenti è possibile contattare il produttore presso:

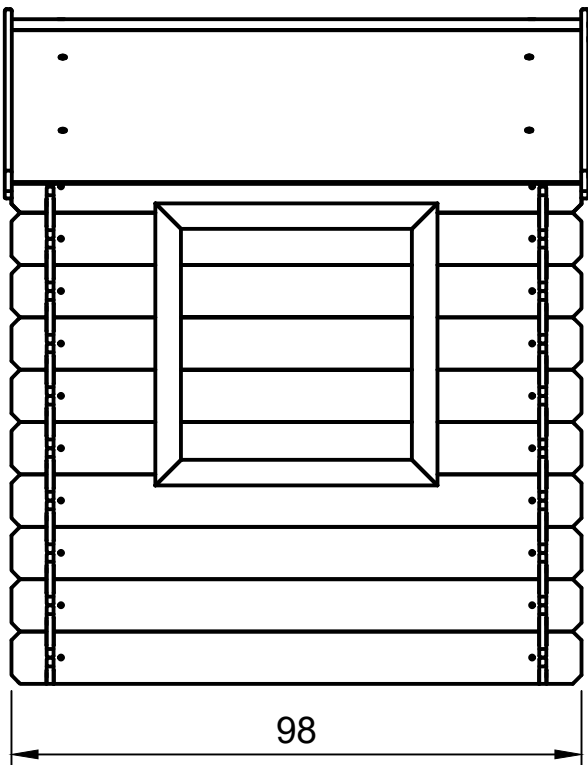
**ALCE SOLIANI S.R.L. – Via Bosa, 9 – 42045 Luzzara (RE) - [info@alceweb.com](mailto:info@alceweb.com) - [www.alceweb.com](http://www.alceweb.com)**



VISTA IN PIANTA  
PLAN VIEW



VISTA FRONTE  
FRONT VIEW



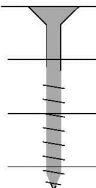
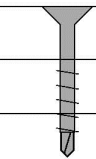
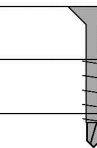
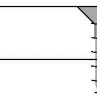
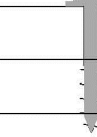
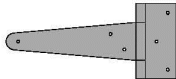
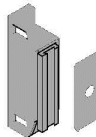
VISTA FIANCO.  
SIDE VIEW

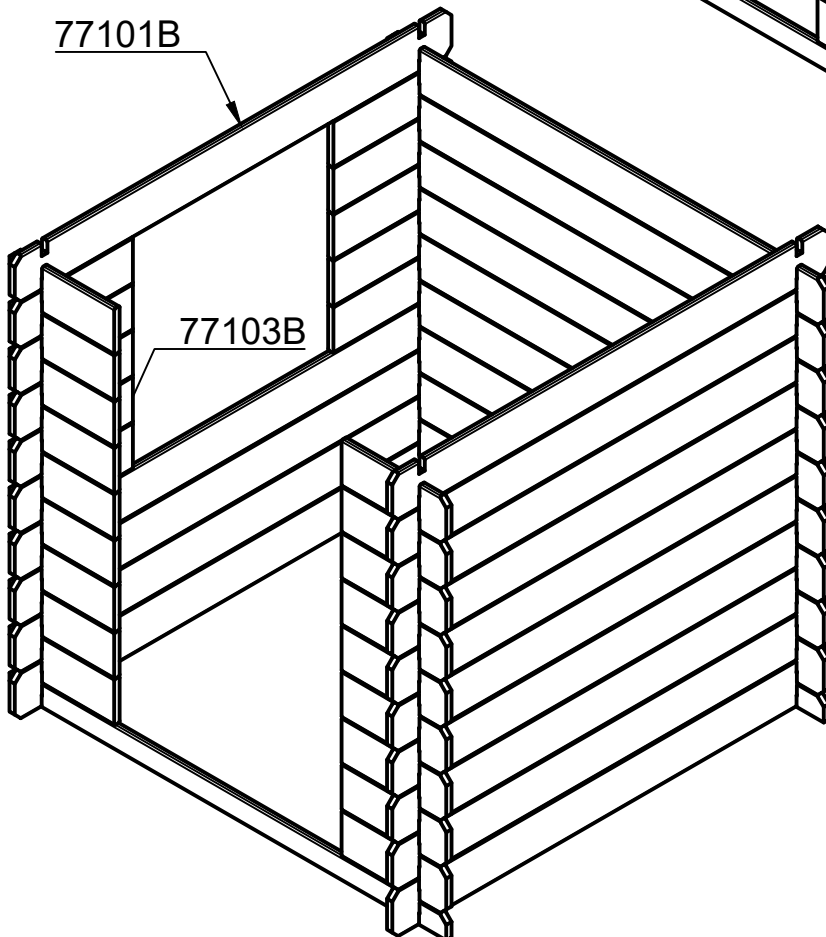
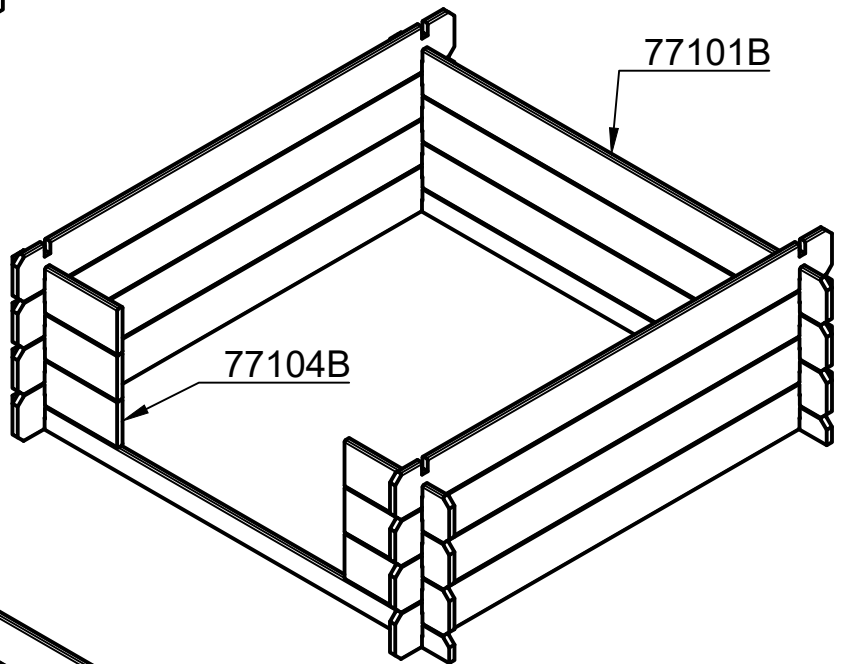
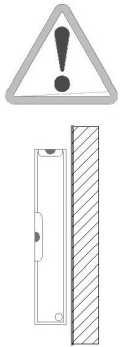
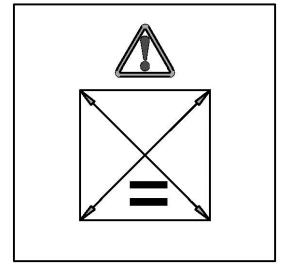
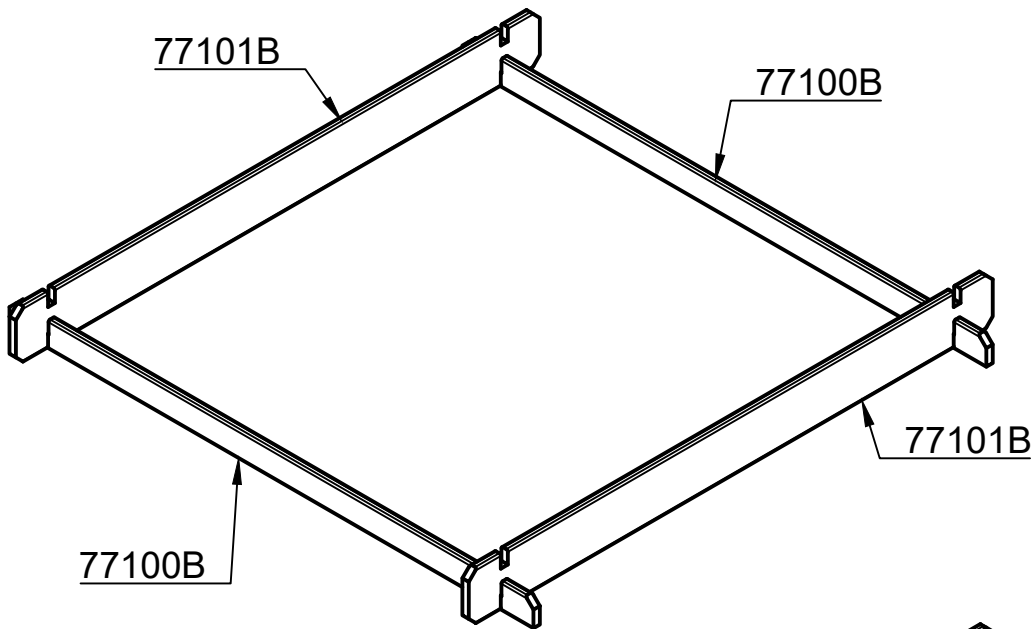


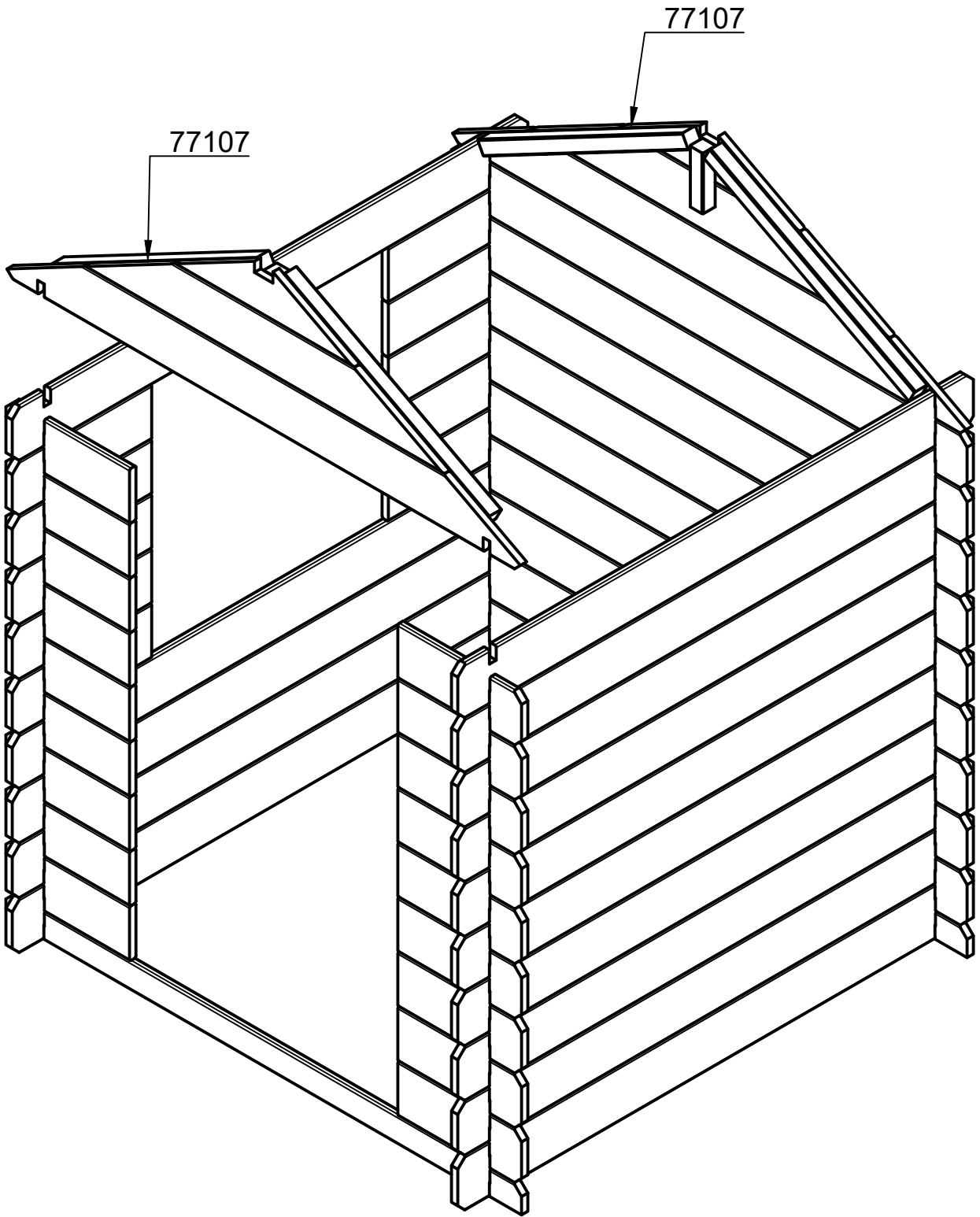
## LISTA COMPONENTI - COMPONENTS LIST

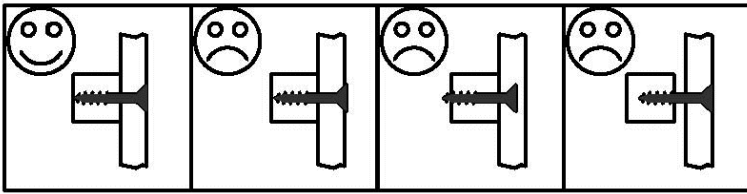
Elenco parti								
Qtà	Codice	Dimensioni						Descrizione
		b		l		h		
2	77100B	12	mm	980	mm	45	mm	mezza perlina fronte / retro
24	77101B	12	mm	980	mm	90	mm	perlina fianco / retro
18	77104B	12	mm	235	mm	90	mm	perlina fronte
2	77107B	976	mm			261	mm	timpano
10	77103B	12	mm	265	mm	90	mm	perlina fianco finestra
4	77109B	25	mm	870	mm	25	mm	armatura
1	77108B	35	mm	980	mm	45	mm	trave di copertura
2	77116	560	mm	980	mm	3.5	mm	polionda copertura
4	77115B	12	mm	595	mm	70	mm	fascione
8	77110B	14	mm	485	mm	44	mm	cornice finestra laterale
4	77112B	14	mm	545	mm	45	mm	telaio orizzontale porta
4	77113B	14	mm	845	mm	46	mm	telaio verticale porta
4	72125B	14	mm	320	mm	47	mm	cornice finestra porta orizzontale
4	72126B	14	mm	455	mm	48	mm	cornice finestra porta verticale
1	77111B	430	mm			720	mm	porta
1	77114B	20	mm	150	mm	20	mm	listello di battuta porta

## LISTA FERRAMENTA: - HARDWARE LIST:

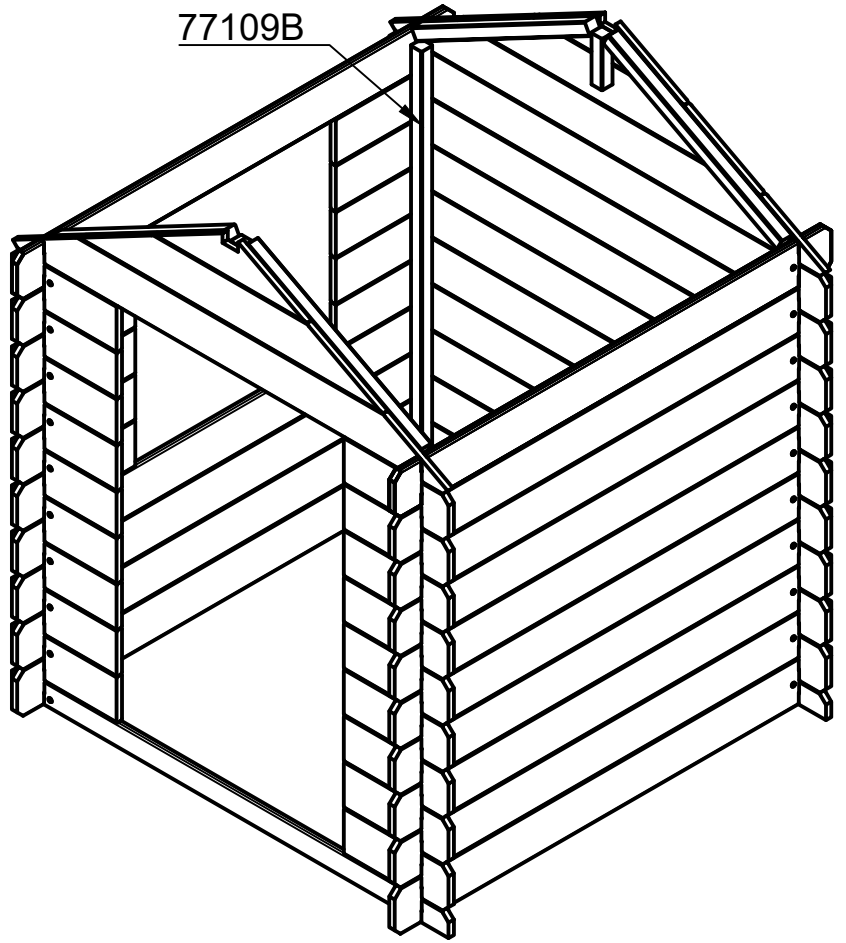
cod.	cod.	cod.	cod.	cod.	cod.	cod.
21070	21039	20036	20034	20033	77117	77118
Ø 5x70 mm	Ø 4x30 mm	Ø 3,5x25 mm	Ø 3x10 mm	Ø 3x20 mm		
						
2x	100x	60x	1x	20x	2x	1x



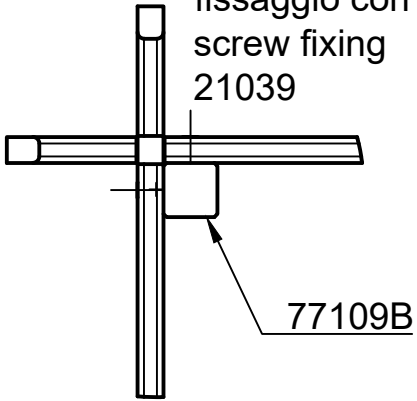




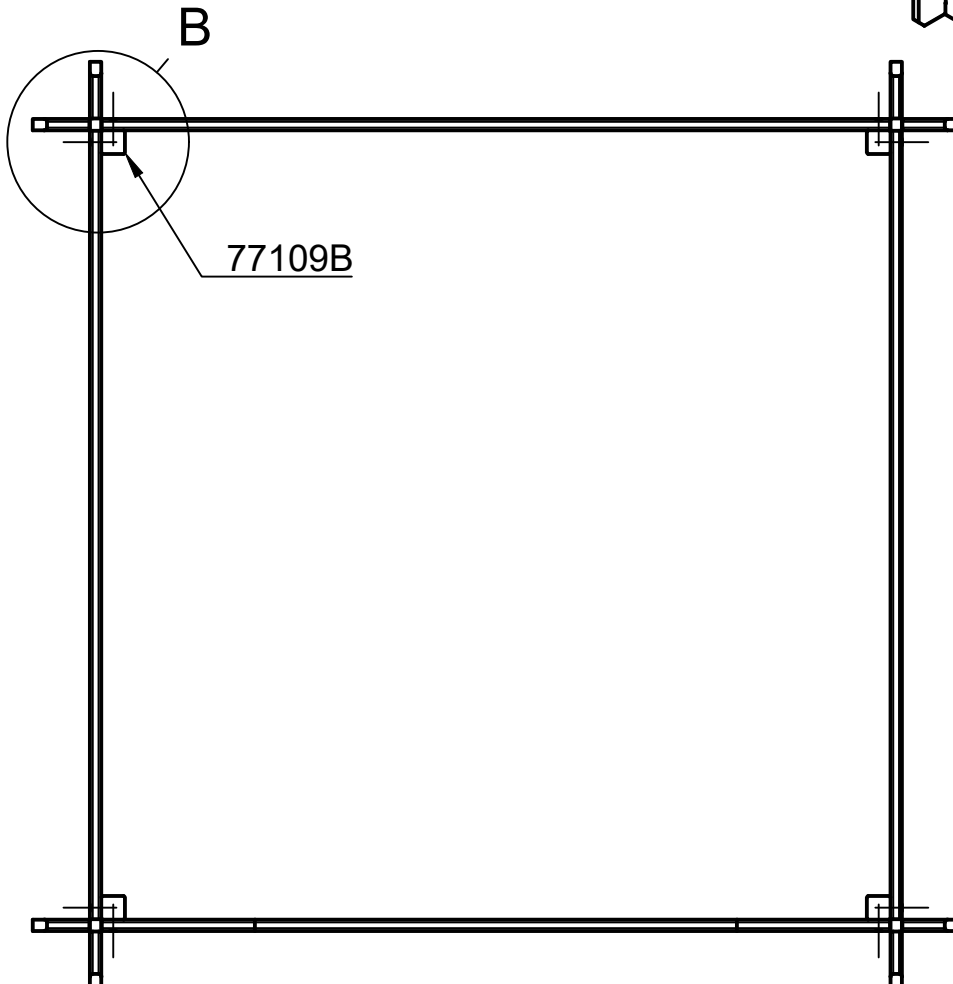
77109B

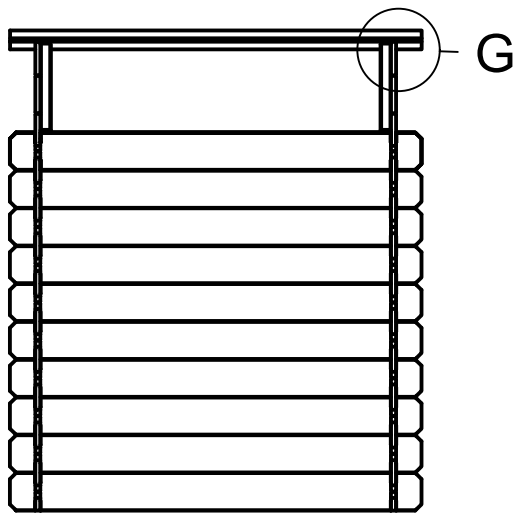


fissaggio con vite  
screw fixing  
21039

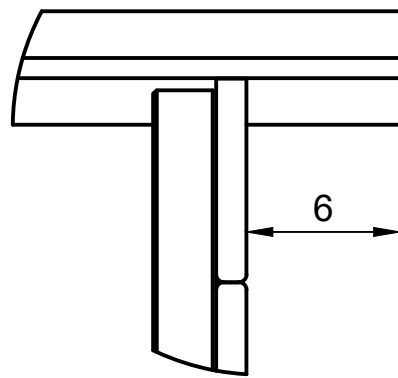


B (1:3.5)

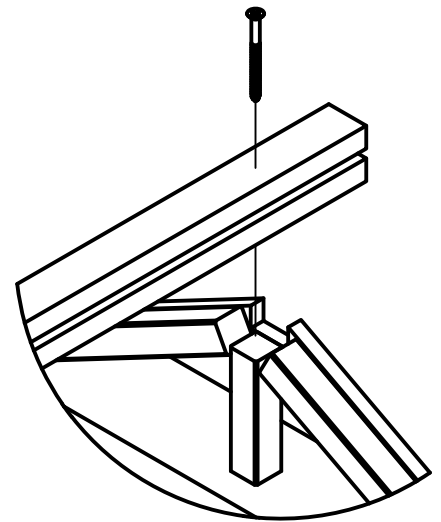




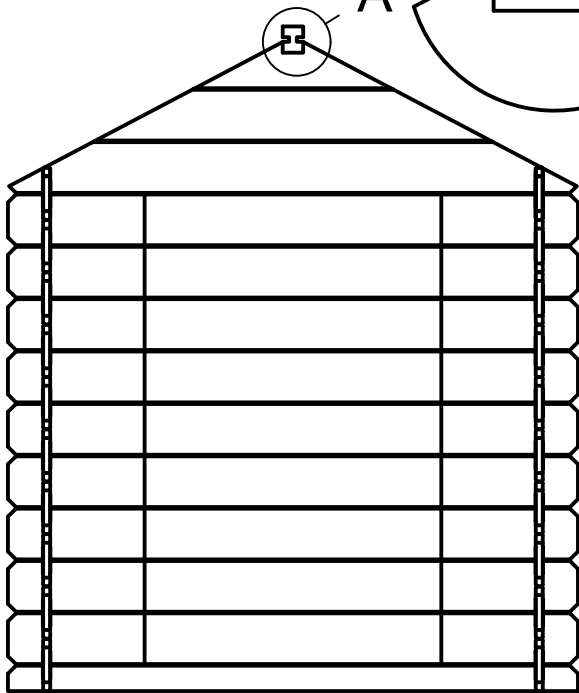
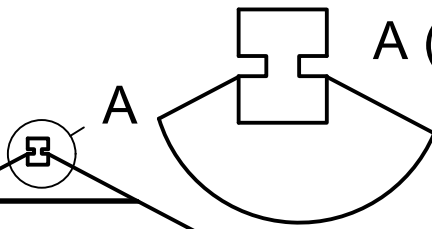
G (1:3)



K (1:5)

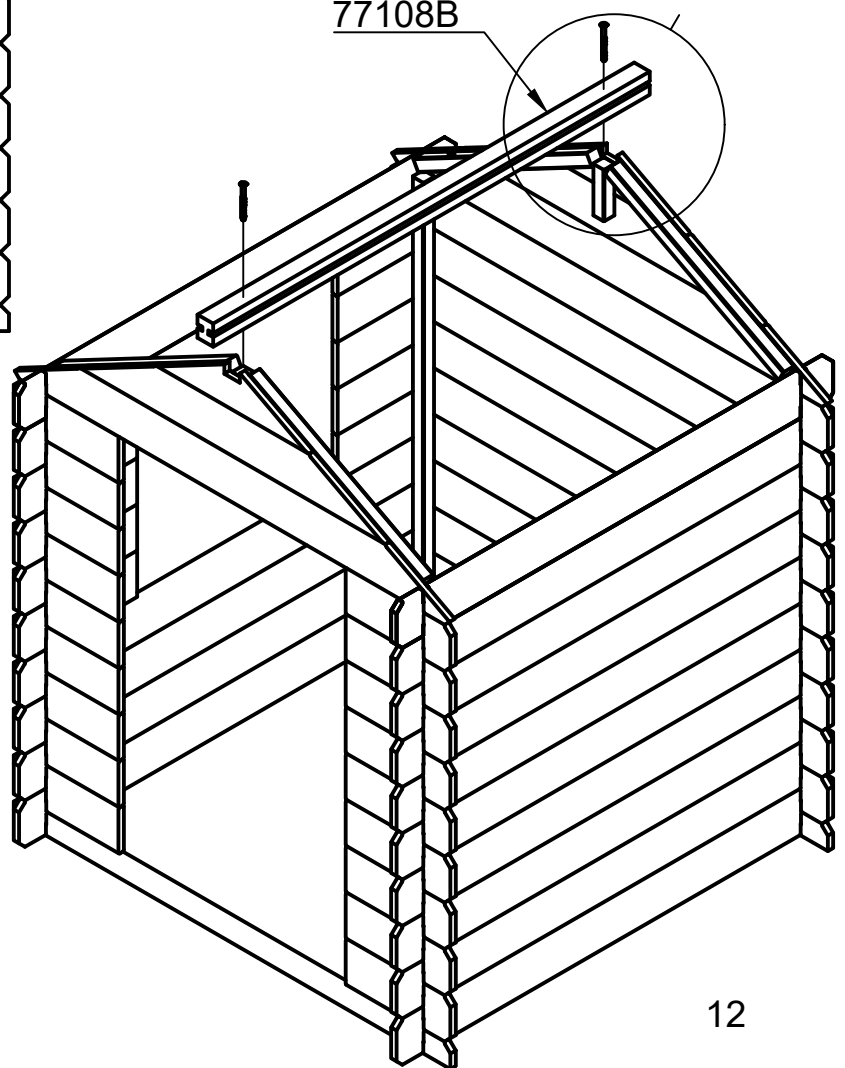


A (1:3)

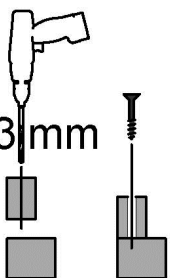


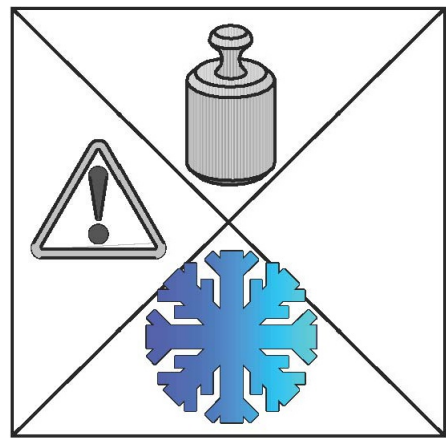
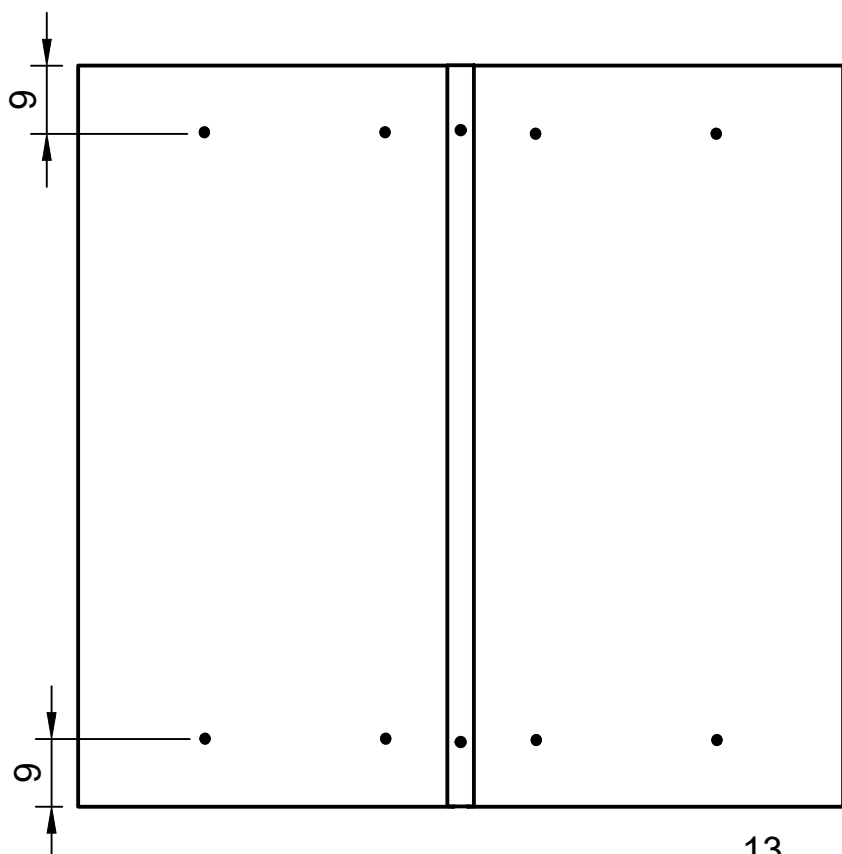
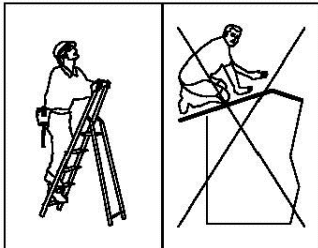
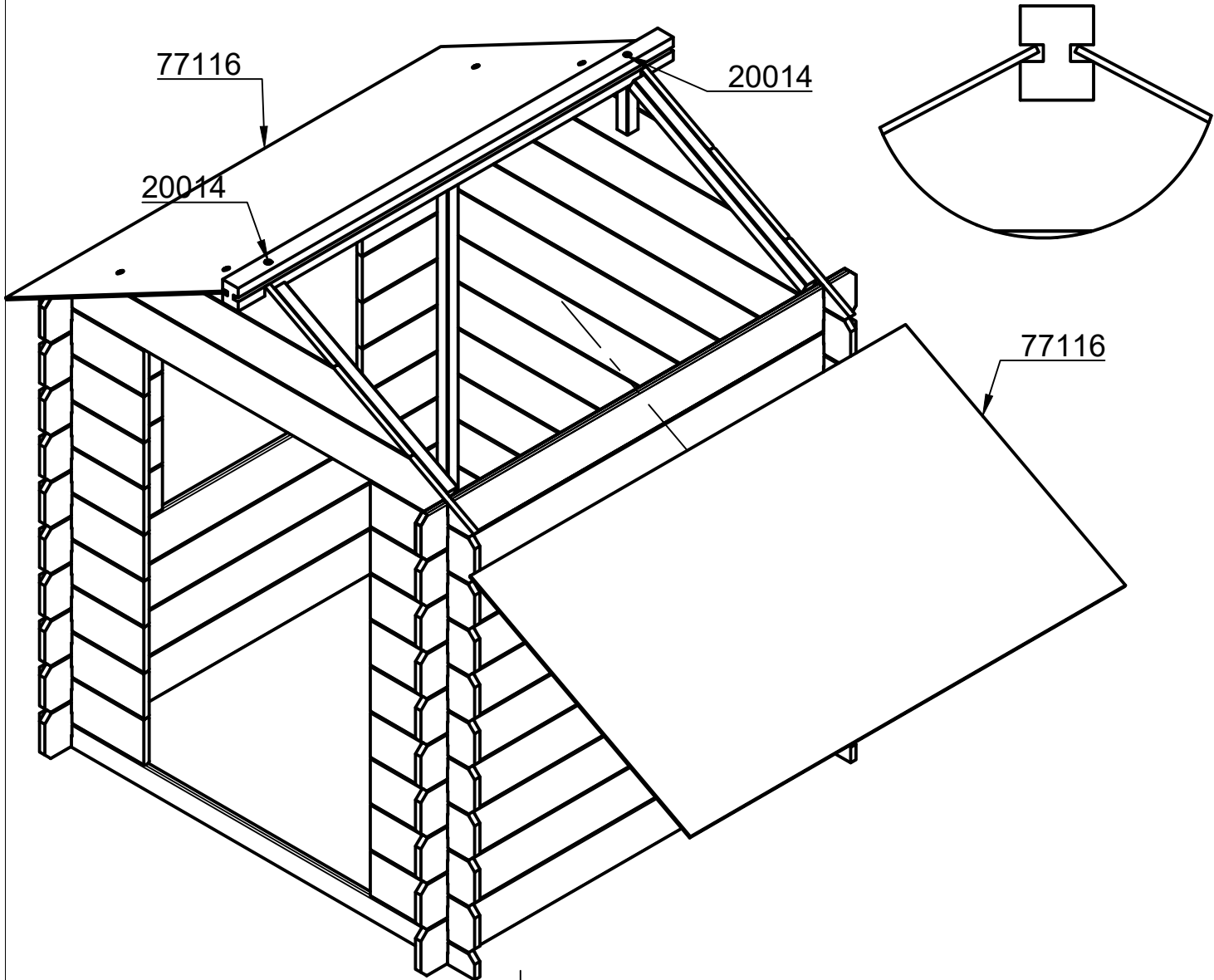
77108B

K

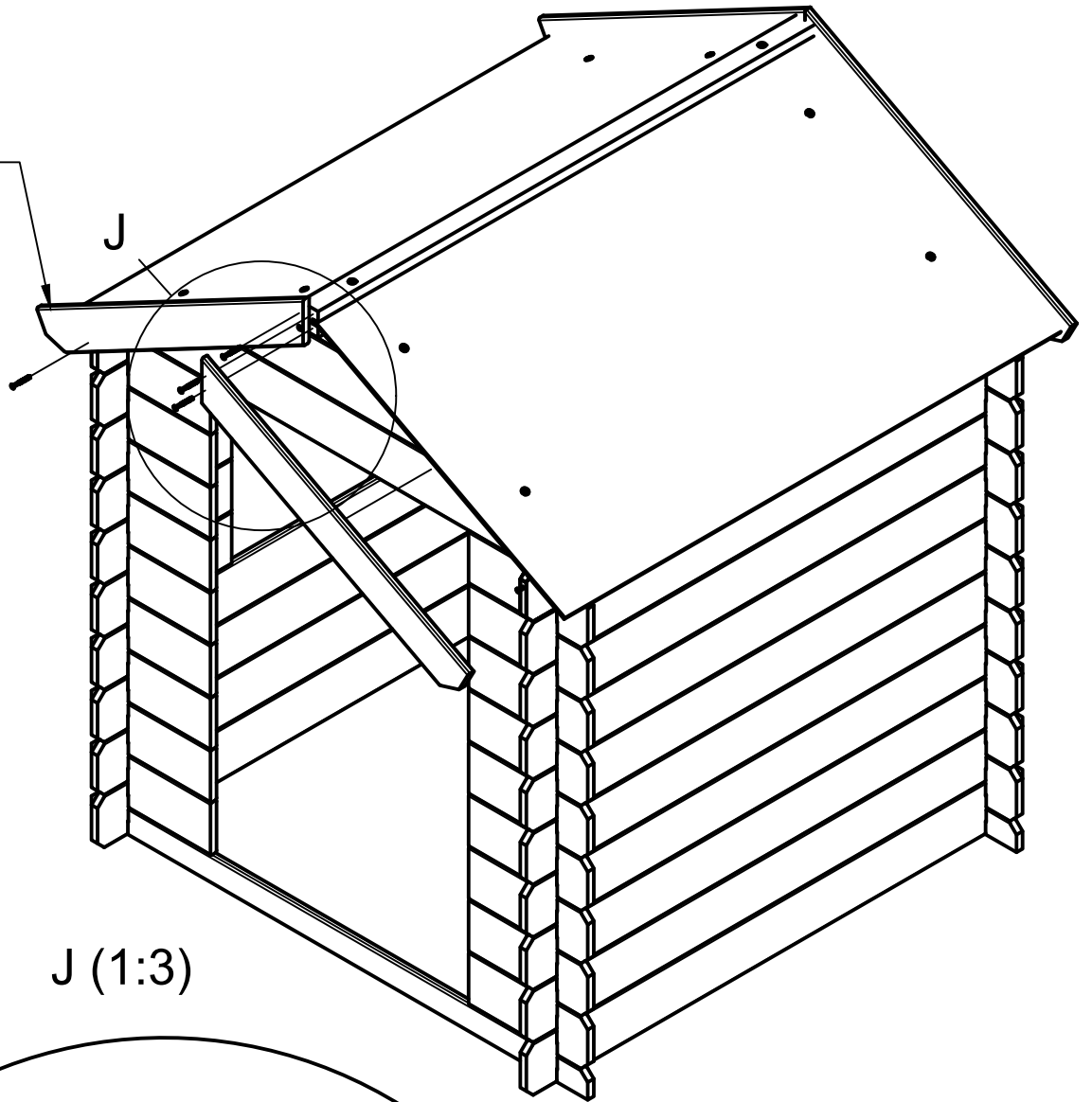


Ø 3 mm

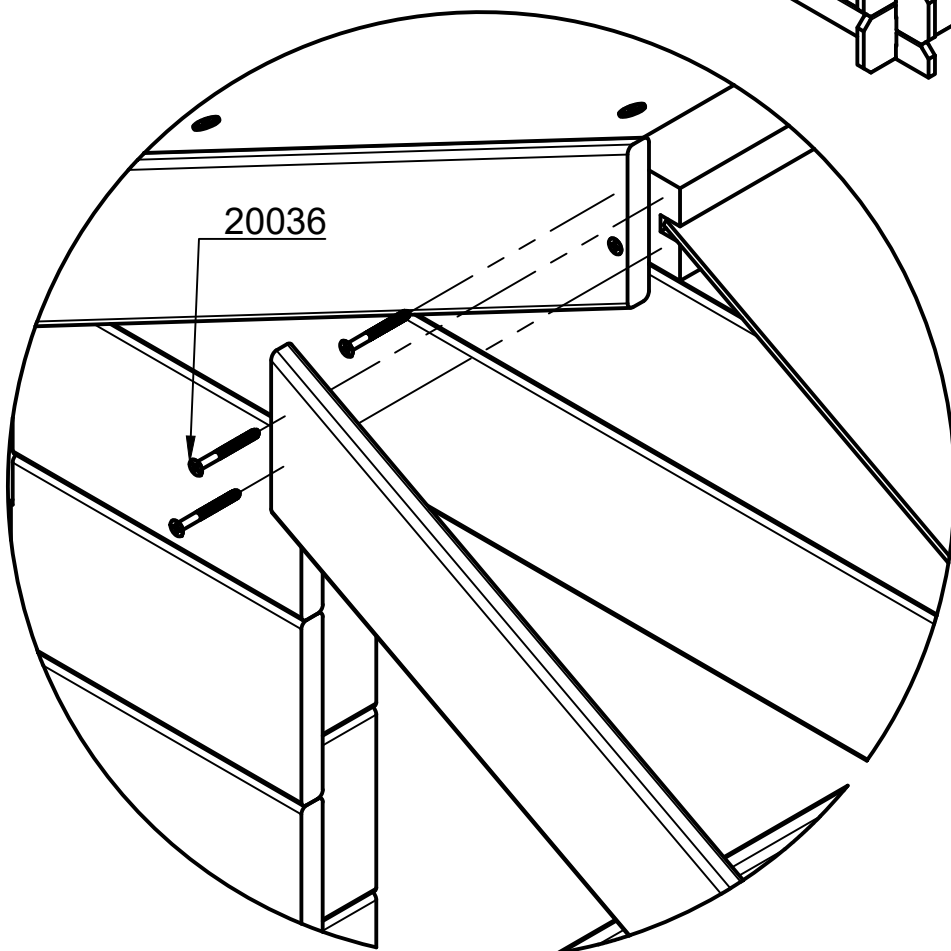




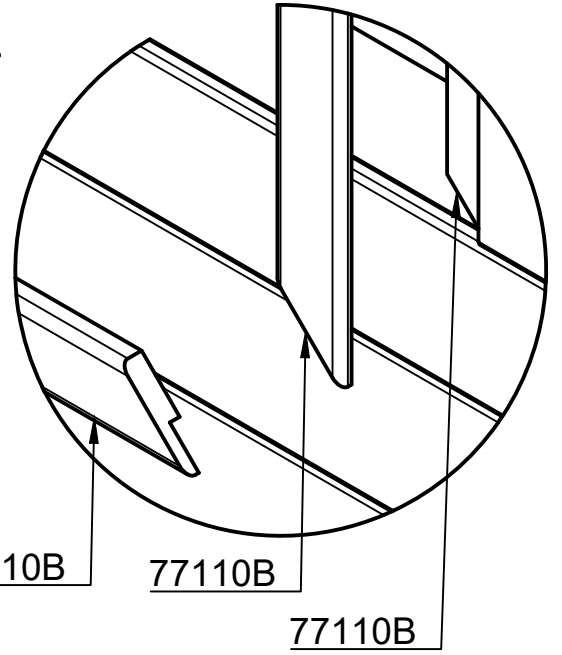
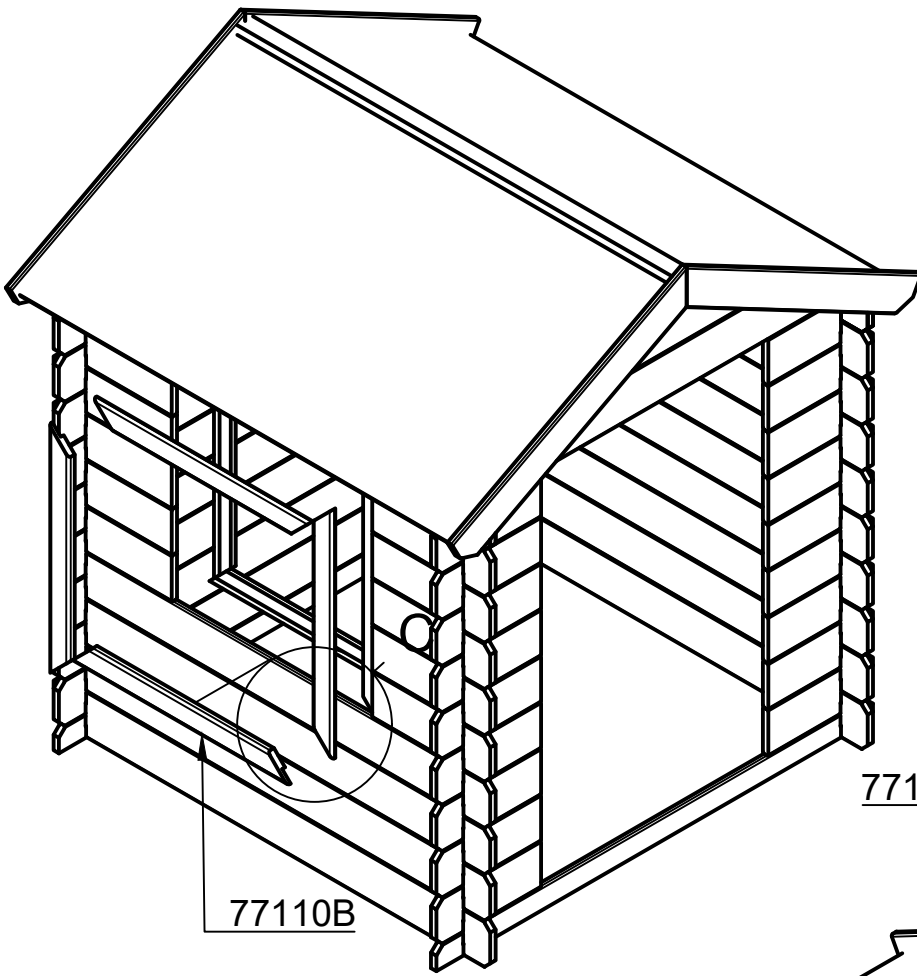
77115



J (1:3)



C (1:3.5)

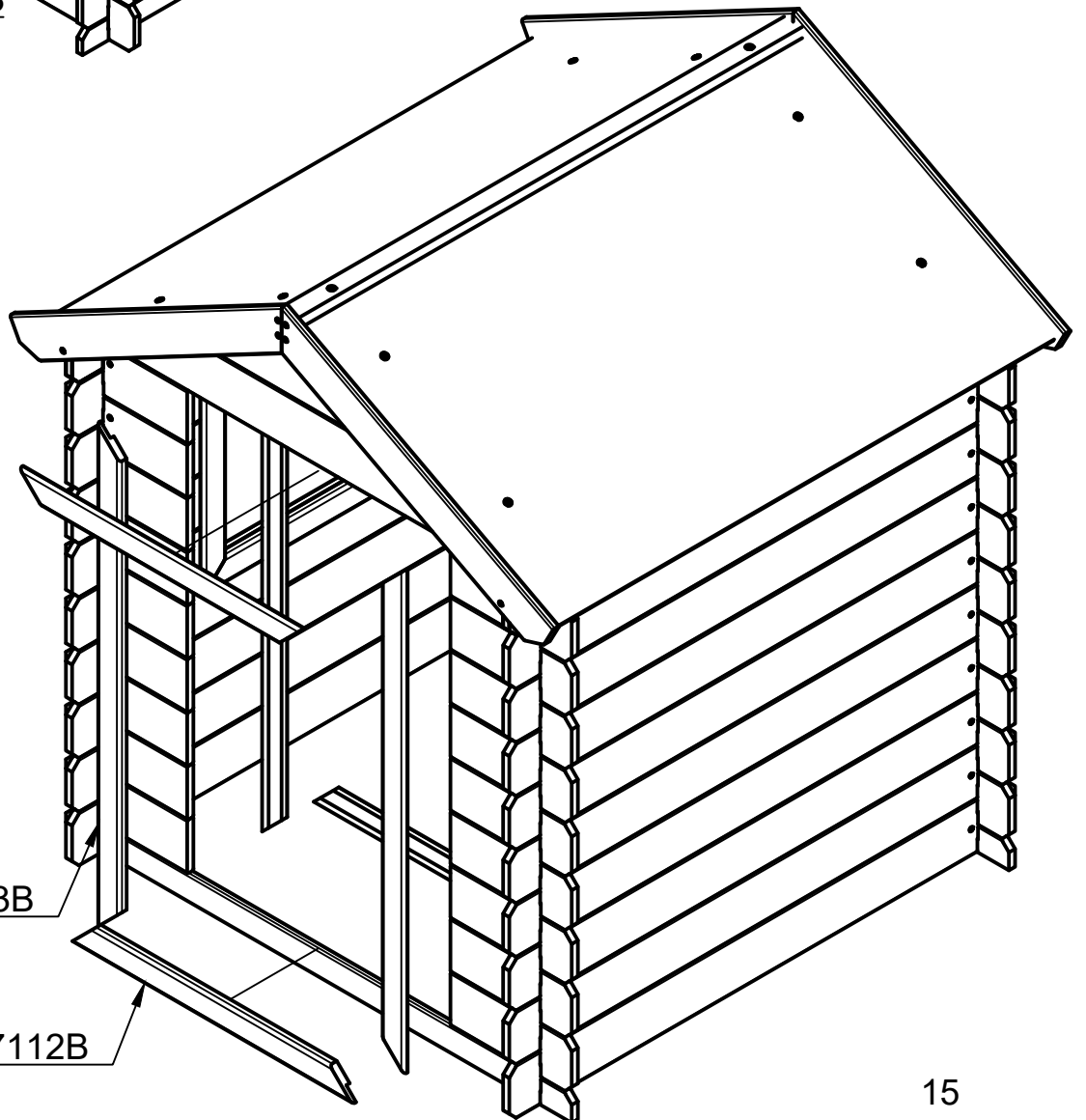


77110B

77110B

77110B

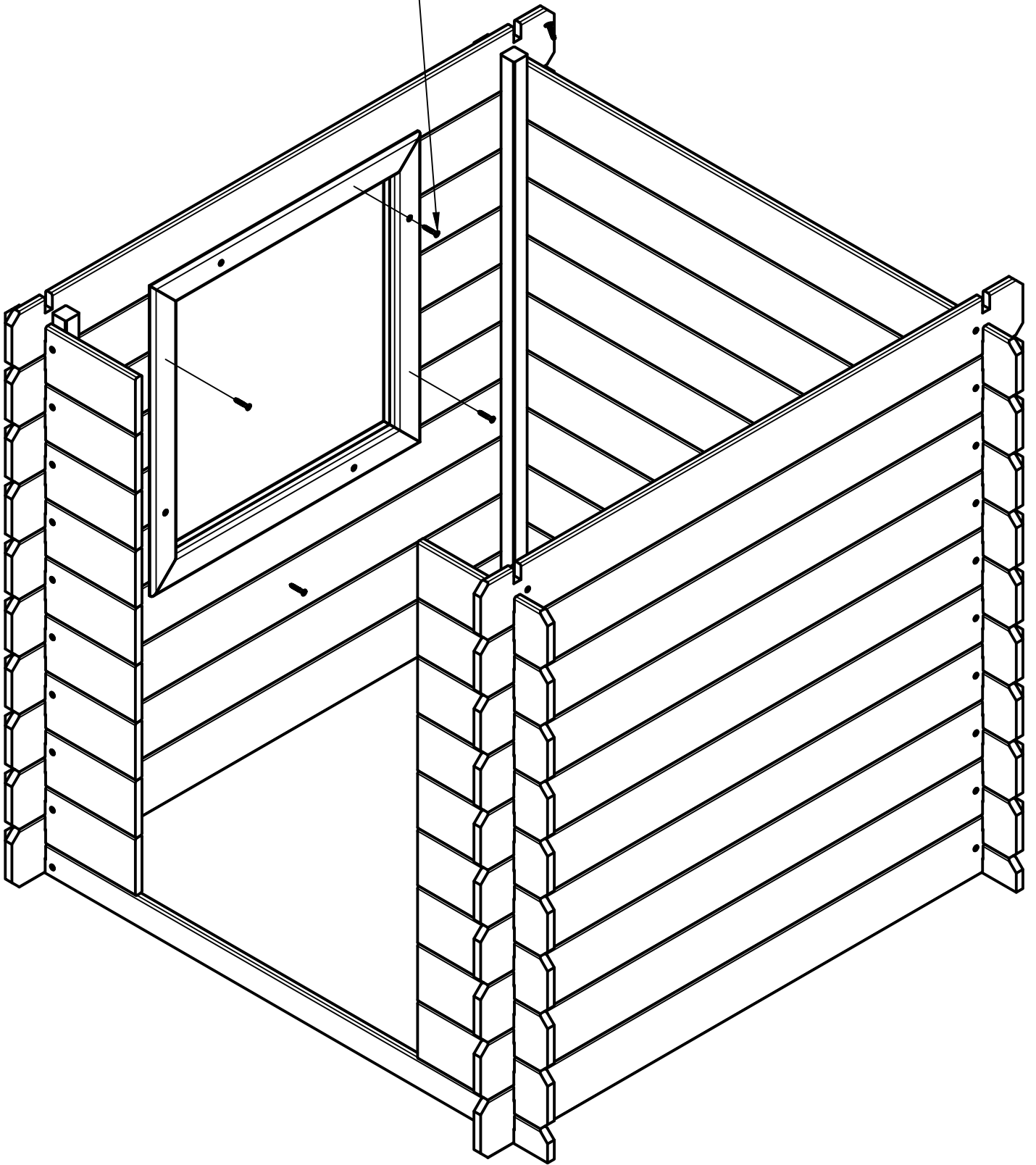
77110B



77113B

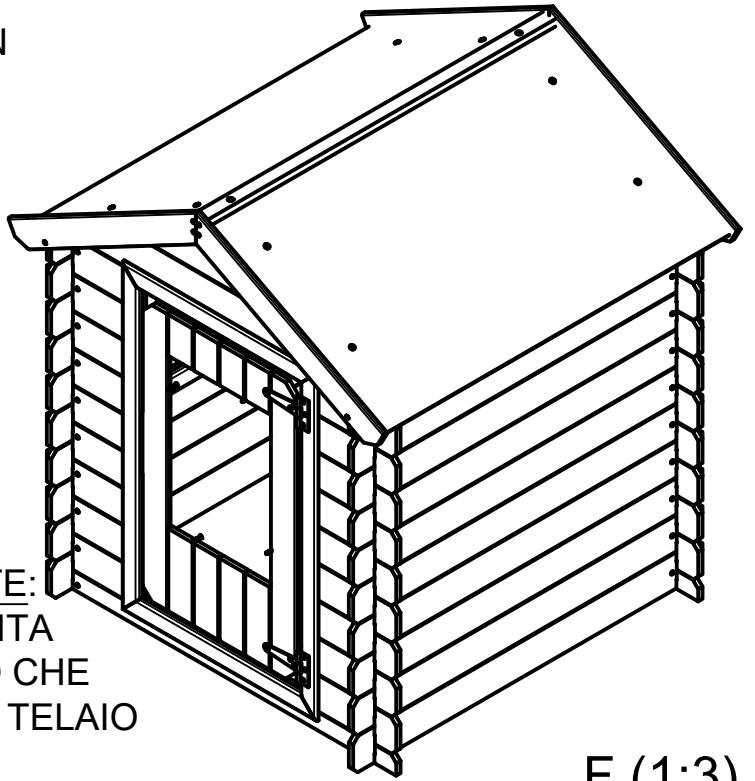
77112B

20036



LA PORTA PUO' ESSERE MONTATA CON APERTURA DESTRA O SINISTRA A VOSTRA DISCREZIONE (immagine con apertura destra).

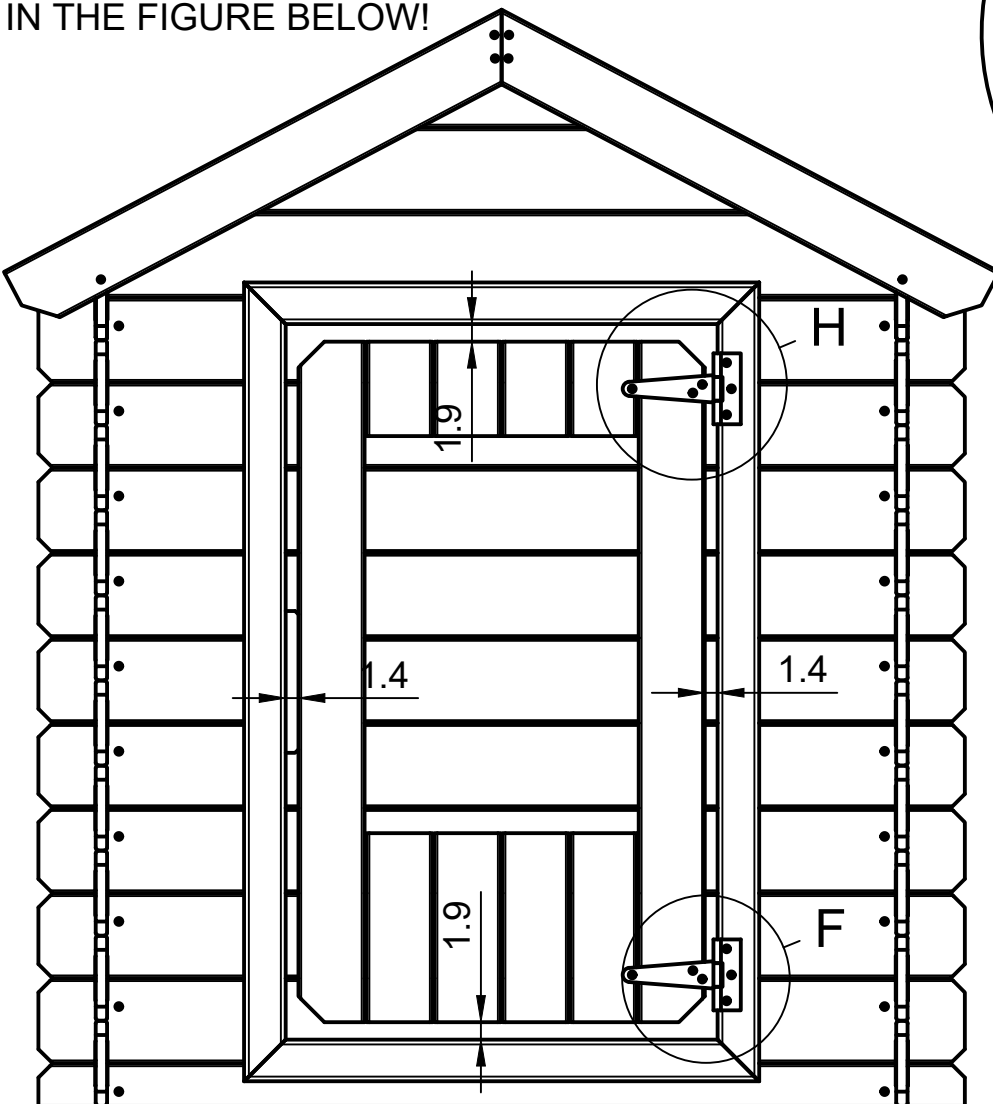
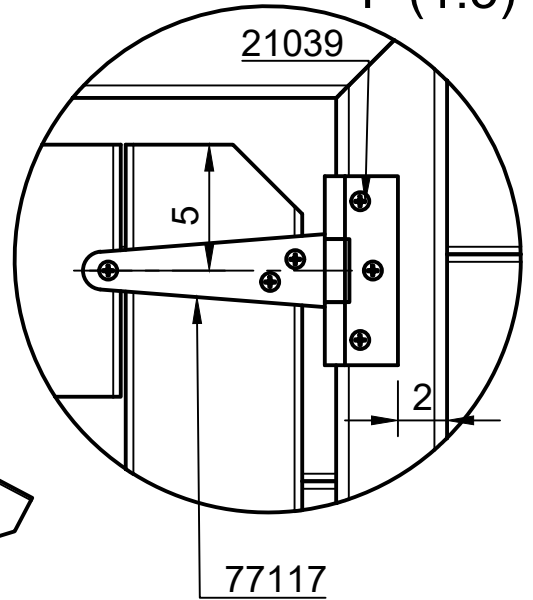
THE DOOR CAN BE INSTALLED WITH RIGHT OR LEFT OPENING AT YOUR DISCRETION (image with right opening).



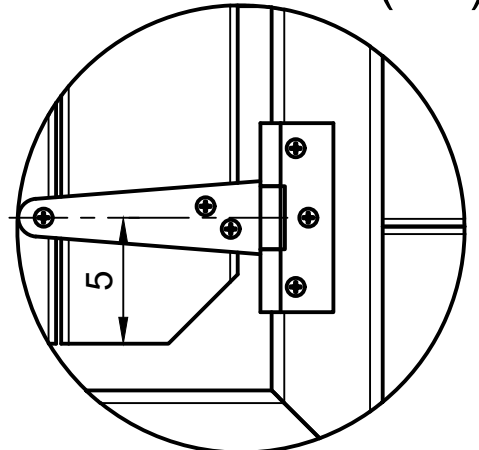
ATTENZIONE PRECAUZIONE IMPORTANTE:  
 PER EVITARE SCHIACCIAMENTI DELLE DITA MONTARE LA PORTA FACENDO IN MODO CHE RIMANGA LO SPAZIO D'ARIA FRA ANTA E TELAIO COME INDICATO IN FIGURA QUI SOTTO!

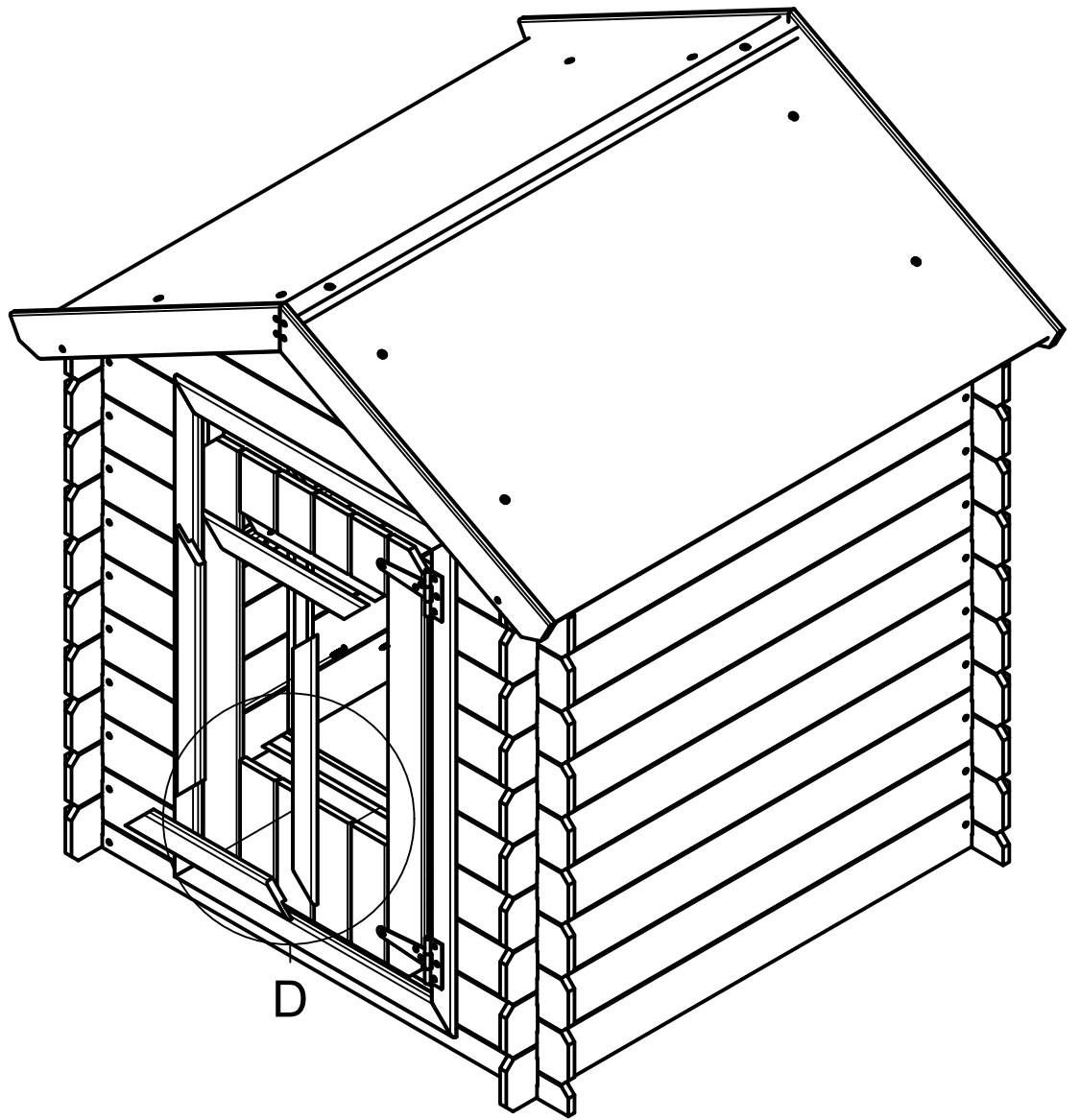
IMPORTANT CAUTION:  
 TO PREVENT FINGER CRUSHING, INSTALL THE DOOR ENSURING THAT THE AIR SPACE REMAINS BETWEEN THE DOOR AND THE FRAME AS SHOWN IN THE FIGURE BELOW!

F (1:3)

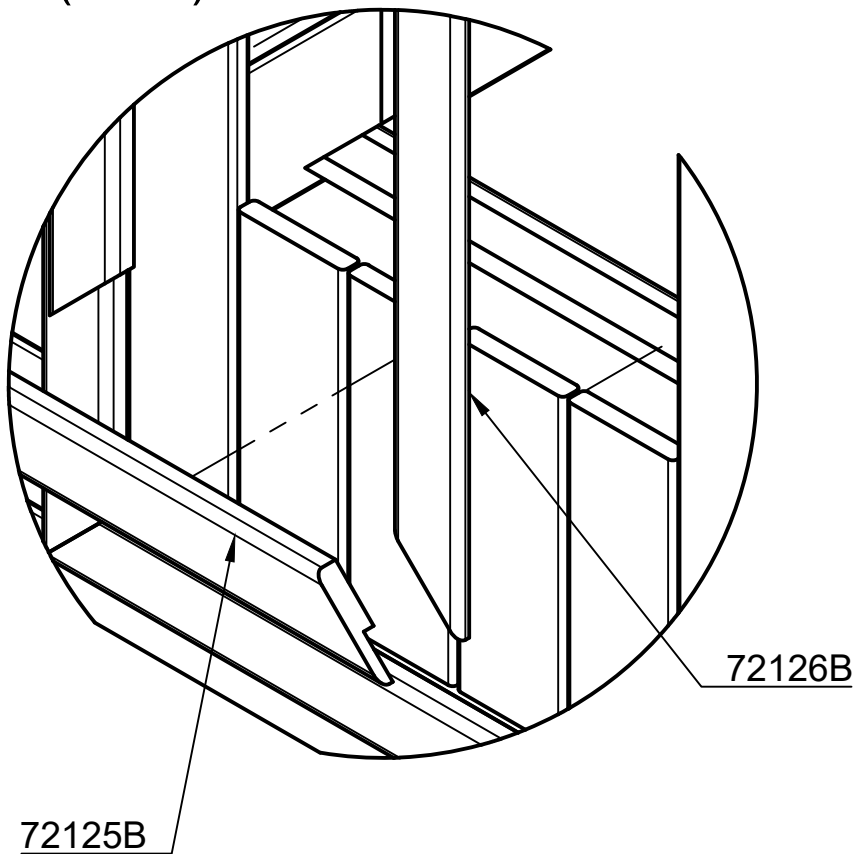


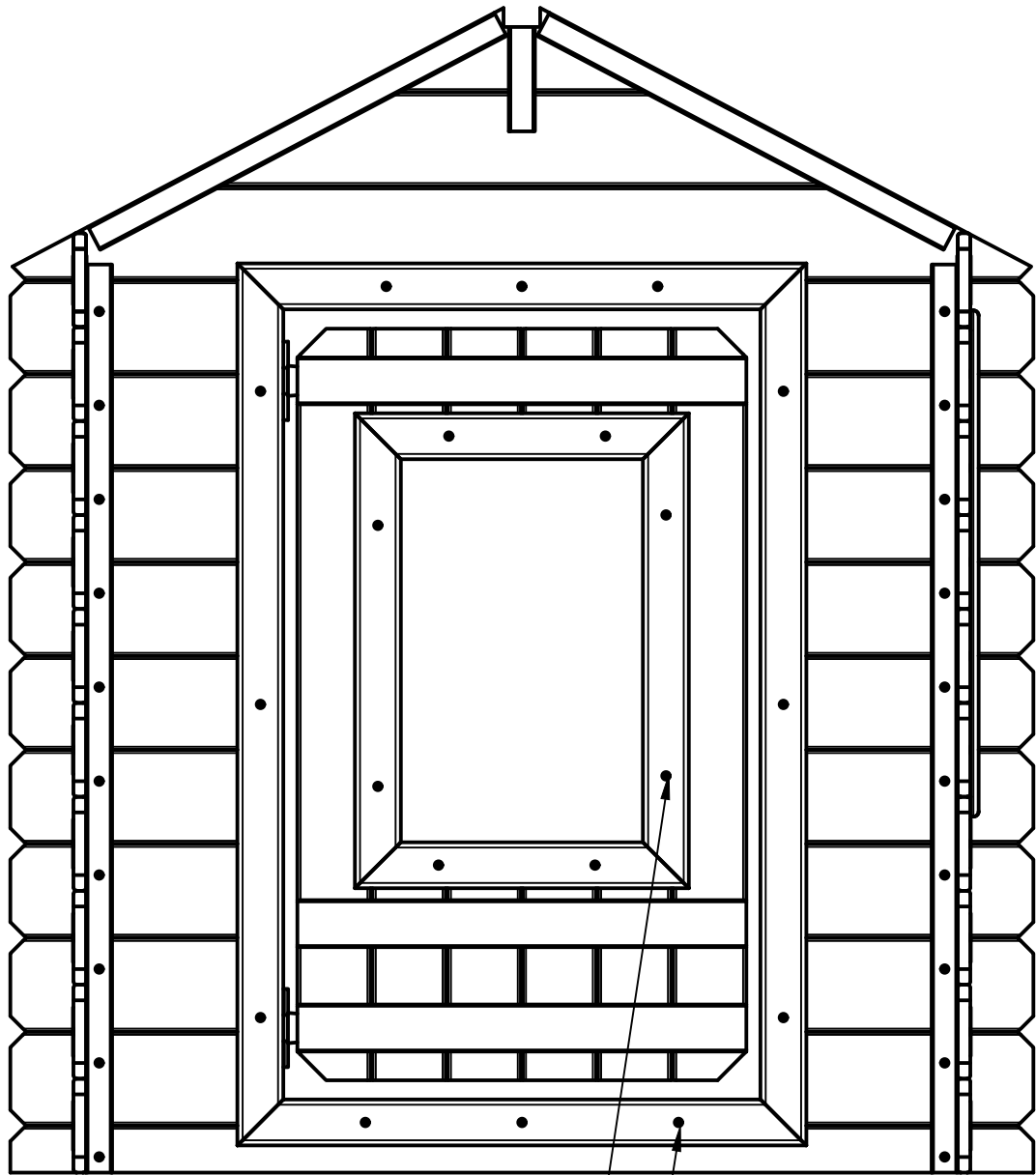
H (1:3)





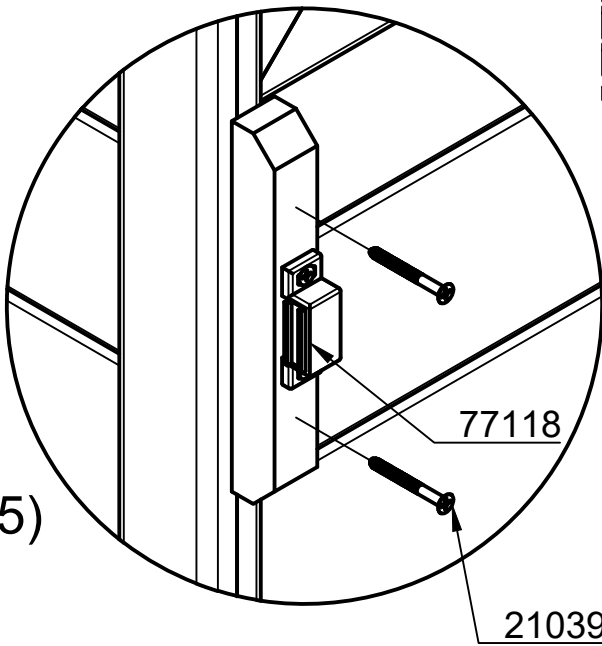
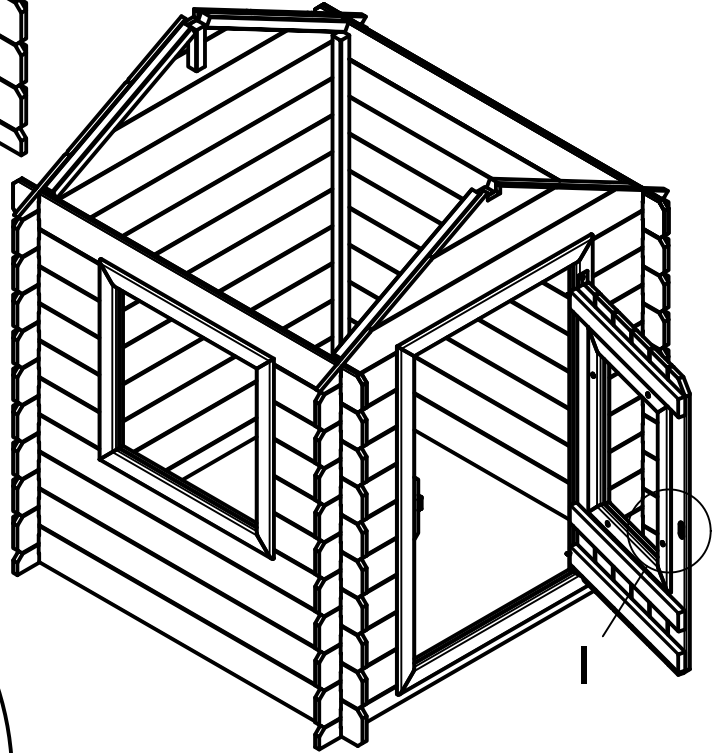
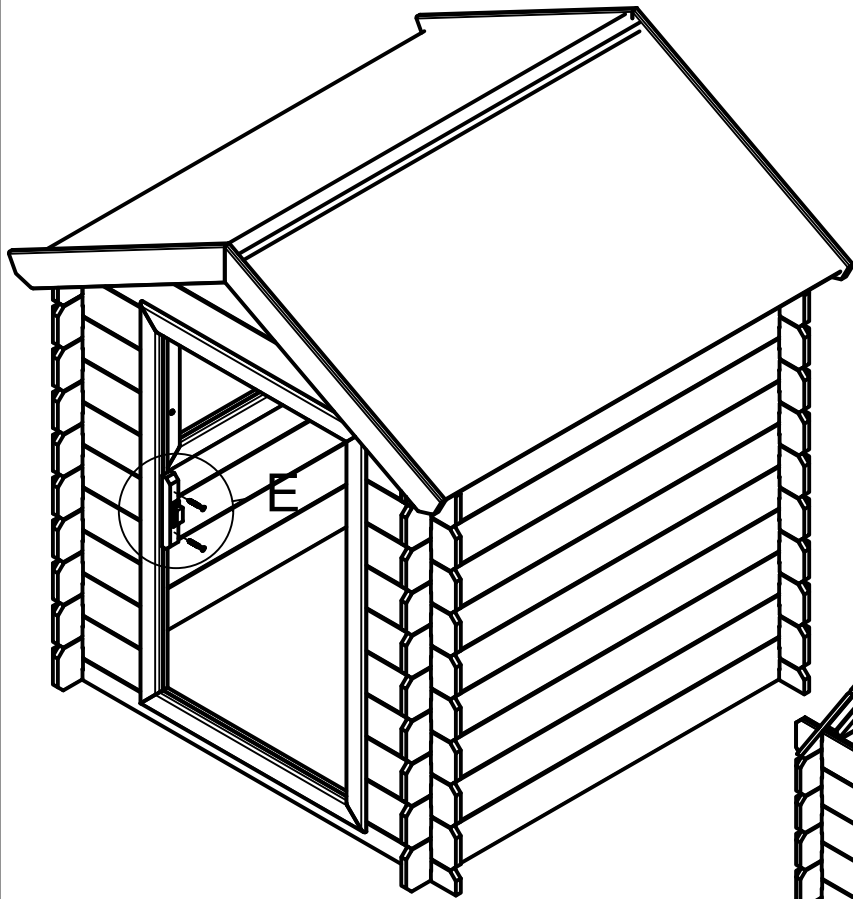
D (1:3.5)



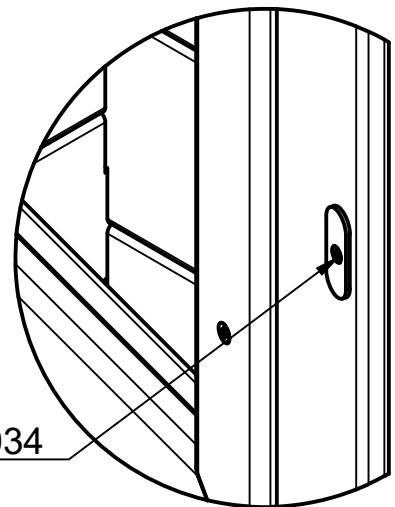


20036

20036

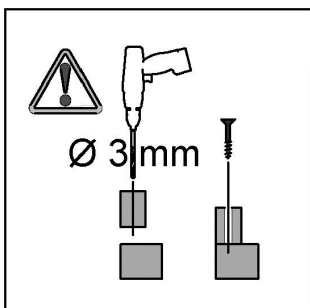


E (1:2.5)



20034

I (1:2.5)



fissare la placchetta metallica sull'anta solo dopo aver posizionato l'incontro magnetico

fix the metal plate on the door only after having positioned the magnetic striker